

Contents 目录

法规园地

特种设备安全监管改革顶层设计方案	03
国家质量监督检验检疫总局《客运索道安全监督管理规定》	07
李克强签署国务院令公布《国务院关于修改部分行政法规的决定》	11
关于印发《山东省政府购买服务管理实施办法》的通知	12
省 5 部门联合发布关于培育发展社会组织意见	18
最高人民法院、最高人民检察院《关于办理危害生产安全刑事案件适用法律若干问题的解释》	21

信息与动态

2016 年全省特种设备安全监察工作会议召开	24
《固定式压力容器安全技术监察规程》(大规范)发布	25
工业和信息化部国家标准化委员会联合发布《国家智能制造标准体系建设指南》	25
质检总局关于发布《起重机械定期检验规则》等 2 个安全技术规范的公告	26

安全管理

特种设备无损检测技术应用研究	27
压力管道焊接工艺与质量控制措施指南	29

会员来稿

压力管道的振动分析及控制	31
物联网技术在电梯监管系统的应用研究	34
滑动轴承油膜厚度对轴承工作性能的研究	37



主办: 山东省特种设备协会
编辑: 山东省特种设备协会秘书处

地址: 济南市华能路 89 号山东质检
综合服务大厦 2 楼 205 室
济南市高新区天辰大街 939 号
508 室

邮政编码: 250100

电话
综合部: 0531-88023952
鉴定评审部: 0531-88023938
培训部: 0531-88023939
学术咨询部: 0531-88023907

传真
0531-88023951 55692988
网址
<http://www.sdtzsb.com>

出版日期: 2016 年 03 月

准印证号: 鲁连内资第 01236 号

特种设备安全监管改革顶层设计方案

国质检特〔2016〕91号

Contents 目录

港口、造船起重机械金属结构安全评价综述 41

焊接讲坛

单丝窄间隙埋弧自动焊焊接缺陷分析及预防 47

不锈钢材料焊接接头性能研究 50

Q345R 钢的焊接工艺 52

解析高强板焊接工艺论证 54

他山之石

运行强行操作造成炉膛放炮 56

异常情况分析不清锅炉启动中超压 58

“6·27”北京东方化工厂罐区特大火灾事故 60

安全知识

大型游乐设施分类及安全常识 62

校园防火，不容儿戏 62

按照《国务院机构改革和职能转变方案》、《国务院关于促进市场公平竞争维护市场正常秩序的若干意见》（国发〔2014〕20号）、《国务院办公厅转发中央编办质检总局关于整合检验检测认证机构实施意见的通知》（国办发〔2014〕8号）的要求，为落实总局关于全面深化改革的部署，加快推进特种设备安全监管改革，制定本方案。

一、加快改革的必要性

特种设备是社会生产和生活中广泛使用的重要装备设施，具有较大潜在危险性，直接关系到生产安全和公共安全，一旦发生事故，将严重影响社会生产生活秩序。世界上大多数国家均颁布有关特种设备的专项法律，设立专门机构，对特种设备实施严格的安全管理。

1955年开始，我国对锅炉、起重机械等设备实施安全监管，经过60年的发展，形成了覆盖8大类特种设备，涵盖设计、制造、安装、改造、修理、经营、使用和检验等8个环节的全过程安全监管制度，推动出台了《特种设备安全法》《特种设备安全监察条例》，建立健全了法规标准、安全责任、动态监管、风险管理、科技支撑和绩效评价等6个工作体系，培育发展了特种设备安全监管和检验队伍，在各方共同努力下，特种设备安全状况持续好转，万台设备死亡人数从2002年的1.19下降到2015年的0.36，为经济社会发展做出了突出贡献。

随着经济社会的快速发展，我国特种设备安全工作取得了显著成效，但与工业发达国家相比，事故率仍然较高，重特重大事故仍有发生，安全形势依然严峻。在经济发展新常态下，特种设备向大型化、高参数、高风险方向发展，特种设备安全监管工作仍存在一些深层次的矛盾和突出问题。一是特种设备安全状况和监管水平与广大人民群众日益增长的质量安全需求不适应；二是特种设备安全监管和检

验力量与设备快速增长的客观需要不适应；三是特种设备监管方式与市场经济条件下安全节能工作的需要不适应。具体表现为：一是虽然伤亡事故明显下降，但是大量的故障和隐患未能很好地控制；二是企业的主体责任未能充分落实，市场机制的作用发挥不够，相关方作用发挥不充分，多元共治格局未有效建立；三是监管方式、机制不够科学，工作体系还不完善，依法治特的环境尚未完全形成。上述问题需要通过加快推进安全监管改革加以解决。

二、指导思想、基本原则和工作目标

（一）指导思想

深入贯彻党的十八大、十八届三中四中五中全会精神和习近平总书记系列重要讲话精神，贯彻“五大发展理念”，坚持“安全第一、预防为主、节能环保、综合治理”，按照“抓质量、保安全、促发展、强质检”的工作方针和“创新发展、真抓实干、稳中求进”的基本要求，综合运用战略思维与系统思想，“放、管、服”相结合，以法治思维与法治方式，推进简政放权、优化安全监管、实施多元共治，推进特种设备安全治理体系和治理能力现代化。

（二）基本原则

——坚持依法治特。发挥法治的引领和推动作用，确保在法治轨道上推进改革。深化改革与贯彻落实《特种设备安全法》相结合，健全立法、执法、守法、普法的法制监督体系，坚持权责一致，依法落实相关方责任。

——坚持科学监管。完善隐患排查治理体系和安全预防控制体系。科学建立各级监管部门的权力清单和责任清单。根据特种设备的公共性实施基于风险的分类监管，对于公共性较强的，在落实企业主体责任的前提下，更好地发挥政府作用；对于其他特种设备，更好地运用市场机制。

——坚持多元共治。发挥特种设备安全各相关

方作用，形成企业落实主体责任、属地政府统一领导、监管部门依法履职、检验机构技术支撑、行业协会自律服务、社会公众监督参与的多元共治工作格局。

——坚持系统推进。处理好战略目标与近期目标、整体推进与重点突破的关系，处理好安全与节能、监管与服务的关系，充分考虑地区差异，统筹谋划各项改革举措，合理选择改革的时机、模式和路径，制定深化改革的配套措施。

（三）工作目标

——到2017年底，建立各级监管部门的权力清单和责任清单；建立基于风险分类监管的行政许可制度，基本完成检验改革和检验机构整合试点，推动与改革相适应的法律法规修订。

——到2020年底，完善与改革相适应的特种设备安全法治；建立与社会主义市场经济相适应的以多元共治为特征、以风险管理为主线的中国特色特种设备安全治理体系，推进治理能力现代化；重特大事故和重大影响事件得到有效遏制，万台特种设备死亡率和事故率接近发达国家水平；特种设备产品和服务质量达到或接近国际先进水平。

三、完善特种设备安全法治

（四）完善法规标准体系与运行保障机制。在深入贯彻落实《特种设备安全法》的基础上，全面梳理各层级法律法规之间的关系，推动相关法律法规修订，完善配套的行政规章，全面推进安全技术大规范建设，建立安全技术规范与标准的协调机制。制定和完善各类设备基本安全要求，不断提高设备质量安全水平。强化安全监管，提高执法效能，确保依法执法、公正执法、文明执法、专业执法；建立行政执法部门与司法部门的衔接机制，完善案件移送标准和程序，细化并严格执行执法协作相关规定。加强普法工作，拓宽宣传渠道，大力开展法治宣传教育，引导企业自我守法，在全社会加快形成自觉学法、守法、用法的良好氛围。

四、落实企业主体责任

（五）健全主体责任落实机制。建立隐患排查

治理和安防控体系，分类推动使用单位建立故障统计制度，督促企业建立隐患自查自改自报制度、突出抓好盛装危险化学品承压类特种设备等重点设备领域隐患治理。以分类监管为基础，探索建立使用单位安全自我承诺与监督检查、检验相结合的制度，实施重点监督检查制度，逐步实施企业自主选择检验机构制度。建立生产单位、使用单位、检验检测机构特种设备数据报告制度，实现特种设备质量安全信息全生命周期可追溯。试点推进安全责任保险，运用市场手段，建立落实企业主体责任的约束和激励机制。推进电梯制造单位承担维保一体化服务，建立使用管理者首责任和赔偿先付制度。

五、改革创新监管模式

（六）优化安全监管体制。特种设备安全监督管理部门的职能由安全监察、技术检查与行政执法组成。安全监察职能主要包括制定政策法规、建立监管制度和工作体系、行政许可、事故处理、监督检查等工作，由各级特种设备安全监察机构承担。技术检查职能主要包括行政许可和监督检查相关的技术性服务，事故调查分析与应急处置，法规标准和安全技术研究，风险监测等安全监察的技术支撑工作，由各级技术检查机构承担。技术检查机构是行政许可改革与检验改革后政府强化监督检查所必须保留的技术支撑机构，为公益类事业单位，原则上不从事经营性检验业务，在国家、省、地市、设备数量较多的区县设置。保留中国特检院作为技术检查机构；省、地市应将现有特检机构根据履行技术检查职能需要重新核定必要编制，转型为技术检查机构；鼓励设备数量较多的区县设立技术检查机构。行政执法职能由各级特种设备安全监察机构或质量综合执法机构承担。

（七）深化行政许可改革。根据不同设备、不同环节的安全风险和公共性程度，确立分类的监管模式，推进生产环节、使用环节行政许可改革。在生产环节，进一步加大行政许可改革力度，着力精简合并许可项目，同时，依法按照分类监管的原则，在条件成熟的情况下，根据产品特点和风险，实施

以下三种准入方式，即政府实施少量必要的许可、检验机构实施监督检验的产品市场准入和行业自律基础上的政府采信；在使用环节，分类改革使用登记制度，推进气瓶、压力管道等特种设备从单台设备登记向单位整体登记转变，登记前必要的技术检查由技术检查机构实施。继续实施使用环节特种设备安全管理人员和作业人员资格认定。将生产单位许可和检验检测机构核准的鉴定评审明确为行政许可相关的技术性服务。对检验检测人员依法实施资格管理，推动特种设备检验检测人员资格向行业自律管理转变。同时，运用信息化手段，推进企业诚信体系建设，建立信用监管制度，完善缺陷特种设备召回制度，进一步加强事中事后监管。

（八）强化安全监管能力建设。加大安全监管机构与质监内部标准、法规、质量、执法等部门的协调力度，形成安全监管合力。对进口特种设备，要在现有职责分工基础上，与各地出入境检验检疫机构形成有效监管配合，发挥质检系统整体效能。积极争取编制管理部门的支持，推动建立各级技术检查机构。有条件的地区也可以通过政府授权或购买服务的方式，开展由非营利机构行使技术检查职能的试点。推动各级政府建立特种设备安全风险监测、预警及应急处置平台，设立各级安全监管专项经费并纳入同级财政予以保障。完善事故调查处理机制，加强统计分析，加快建立风险管理防控联动机制。加大技术装备研发和投入，完善联合科研攻关机制，加强科研人才队伍建设，加大科技成果推广应用，充分发挥科技大平台作用，以科技手段提升安全监管能力。适应质监体制调整及机构改革发展形势，大力加强基层安全监管人员培训，强化基层监管能力，提升专业监管水平。

（九）发挥政府相关部门监管合力。在各级政府安委会的统一领导和协调下，推动建立特种设备安全联席会议制度，不断完善安全生产综合监管与特种设备专项监管相结合的工作机制。在各级地方政府的领导下，按照“党政同责、一岗双责、齐抓共管”的要求，推动建立特种设备质量安全综合治

理、重大隐患挂牌督办和公告制度，将特种设备质量安全指标纳入地方政府工作考核目标。以电梯、压力管道、移动式压力容器、气瓶为重点，发挥相关部门的联合监管作用，按照“管行业必须管安全、管业务必须管安全、管生产经营必须管安全”的要求，落实“一岗双责”制度，明确相关主管部门的特种设备安全管理职责，建立完善协调机制。

六、增强服务发展能力

（十）推进节能环保。落实节约资源和环境保护基本国策，进一步完善安全监管与节能监管相结合的工作机制，积极构建锅炉安全、节能与环保“三位一体”的监管体系，加强高耗能特种设备节能标准执行情况监督检查，推动燃煤锅炉节能环保综合提升工程实施，促进特种设备安全性与经济效益、社会效益的协调统一。

（十一）促进产业发展。落实供给侧改革要求，提升特种设备产品与服务水平。科学调整安全技术规范，引导特种设备制造业和服务业技术进步。推动特种设备产品标准与国际互认，促进特种设备产品与服务走向国门。加快互联网+、大数据、基于风险的检验（RBI）、完整性管理等新技术应用，推动企业管理水平提升。引导企业采用标准自我声明等方式提供高于国家标准要求的特种设备产品与服务。加大对企业的政策、管理、技术、信息等服务力度，促进特种设备相关领域的重点产业调整振兴、战略性新兴产业发展和区域经济发展，促进产业结构升级和经济结构调整。

（十二）搭建公共服务平台。推动各级政府搭建电梯等特种设备公共服务平台，建立以故障率、事故率为指标的电梯等特种设备质量安全评价体系，推进电梯应急处置平台建设，推动地方政府建立老旧电梯更新改造协调机制。大力加强信息化建设，建设全国统一标准的特种设备信息化平台，推进企业产品和服务标准自我声明公开、企业诚信、安全隐患等与公众安全相关的重要信息向全社会公开。

七、深化检验工作改革

(十三) 科学划分检验类别和实施方式。按照检验性质、领域分类推进检验改革。监督检验方面,按照精简效能、增减结合的原则,与行政许可改革措施相配套,改革现有的制造、安装监检制度,将设计文件鉴定、型式试验、产品定型能效测试与原有的制造、安装监检统一纳入监督检验范畴,调整监督检验收费政策,引入人工日成本核算。定期检验方面,根据设备风险水平,调整定期检验项目、内容和周期。在推动相关法律法规修订的基础上,实施核增加授权的检验机构准入方式,由企业在授权检验机构范围内自主选择,实现有限有序竞争,推动检验社会化进程。

(十四) 推进检验机构整合改革。按照规模化专业化社会化的方向,坚持政事分开、事企分开、管办分离、纵向整合、统筹规划的原则,将质监系统原特种设备检验检测机构分离为技术检查机构和经营类检验检测机构,并推进经营类检验检测机构整合。根据国家事业单位分类改革进程,组建特检集团,可考虑先在工商部门注册再探索改造成非营利机构。由中国特检院牵头,联合地方特检机构,以资产为纽带,组建成立中国特检集团。鼓励省或副省级城市特检机构组建省或跨省的特检集团。通过整合不断提升特检高技术服务的核心竞争力和国际影响力,打造具有国际竞争力的检验集团。

八、发挥社会力量作用

(十五) 充分发挥行业协会作用。制定政府购买服务清单和程序,建立行业协会承担政府委托工作的监督制度,积极采信行业协会的评价认定结果,加大政府购买服务和委托力度。鼓励参与重要规划、重大政策和法规标准制修订,引导行业协会参与公共管理和公共服务。支持开展以行业自律为基础的自愿性市场准入评价,培育规范团体标准制定工作,支持开展高于国家标准要求的产品、服务评价工作,发挥行业协会的宣传咨询、教育培训、技术鉴定

等服务功能。支持建立行业自律规范,推进行业诚信体系建设,提高行业协会公信力。

(十六) 营造良好的特种设备安全社会氛围。充分利用电视、电台、报纸、网络等各种媒体,广泛宣传特种设备安全知识,提高社会公众对特种设备的认知度,提升社会公众的参与意识。推动电梯等特种设备知识进学校、进课程,提升中小学生安全意识。运用特种设备信息化平台,加大政务信息公开力度,健全公众参与监督的激励机制,发挥媒体的舆论监督作用,提高公众认知和防范能力。畅通联系渠道,对群众举报投诉、新闻媒体反映的问题,加强调查核实,及时依法处理,并向社会公布处理结果,营造良好的社会参与氛围。

九、强化保障措施

(十七) 加强组织领导。各地要深刻认识特种设备安全监管职能转变的重大意义,成立相应职能转变领导小组,明确任务分工,加强协调配合,抓紧研究细化落实措施,出台具体方案和实施办法。

(十八) 完善政策措施。总局与地方各级质监部门,要加强与内部及相关部门沟通,积极协调机构编制、发展改革、财政、税务、价格、人社等有关部门,出台与行政许可改革、检验工作改革相关的配套支持政策,确保改革顺利进行。

(十九) 开展动态评估。在启动相关改革工作前,应开展风险评估,确保将改革风险控制在可接受的范围内。职能转变过程中,要定期开展职能转变效果评估,及时解决出现的新问题。

(二十) 注重宣传引导。要加强宣传发动,调动各方面的积极性,形成合力,在全系统和全社会达成关心改革、理解改革、支持改革的共识。

国家质量监督检验检疫总局《客运索道安全监督管理规定》

总局令第179号

《客运索道安全监督管理规定》已经2016年2月3日国家质量监督检验检疫总局局务会议审议通过,现予公布,自2016年4月1日起施行。

局长

2016年2月25日

客运索道安全监督管理规定

第一章 总则

第一条 为了加强客运索道安全监督管理工作,预防和减少事故,保障人身和财产安全,根据《中华人民共和国特种设备安全法》等法律、行政法规,制定本规定。

第二条 客运索道的设计、制造、安装、改造、修理、使用、检验、检测和监督管理,应当遵守本规定。

第三条 国家质量监督检验检疫总局(以下简称质检总局)负责全国客运索道安全监督管理工作的统一管理。县级以上地方特种设备安全监督管理部门按照职责分工对本行政区域内客运索道安全实施监督管理。

第四条 鼓励推行客运索道相关责任保险制度,提高事故应急处置和赔付能力。

第二章 制造

第五条 客运索道制造单位应当依法取得制造许可,方可从事相应的制造活动。

客运索道制造许可实施分级管理,具体要求按照有关安全技术规范等规定执行。

第六条 客运索道设计完成后,设计文件应当由制造单位按照有关安全技术规范要求依法

向特种设备检验机构申请鉴定,经鉴定符合要求后,方可用于制造。

第七条 客运索道制造单位应当按照设计文件、有关标准、安全技术规范等要求进行制造。

客运索道制造单位委托加工零部件或者外购零部件的,应当按照安全技术规范与本单位质量体系的要求,加强质量控制并依法承担责任。

第八条 按照安全技术规范的要求,应当进行型式试验的客运索道产品、部件或者试制的客运索道新产品、新部件,应当依法向特种设备检验机构申请进行型式试验。

第九条 客运索道出厂时,应当随附安全技术规范要求的设计文件、产品质量合格证明(以部件出厂的应提供部件产品质量合格证明)、安装图纸及说明、使用维护保养说明、型式试验合格证明、无损检测报告等。

客运索道使用维护保养说明书应当明示使用条件、技术参数、操作规程、试运行检查项目、人员要求、设备日常检查和定期检查项目、维护保养项目和要求、常见故障及排除方法、事故应急处置措施、主要受力部件检测和易损件更换的周期和方法等。

第十条 客运索道采用新材料、新技术、新工艺,与安全技术规范的要求不一致,或者安

全技术规范未作要求、可能对安全性能有重大影响的，客运索道制造单位应当向质检总局申报，由质检总局及时委托安全技术咨询机构或者相关专业机构进行技术评审，评审结果经质检总局批准，方可投入制造、使用。

第三章 安装、改造、修理

第十一条 客运索道安装、改造、修理单位应当依法取得许可，方可从事相应的安装、改造、修理活动。

客运索道安装、改造许可实施分级管理，具体要求按照有关安全技术规范等规定执行。

第十二条 客运索道安装单位在客运索道安装施工前，应当确认设备基础、预埋件等符合客运索道安装和土建工程质量要求。

第十三条 客运索道安装、改造、修理单位应当在施工前，按照安全技术规范要求将相关情况通过信函、电报、电传、传真、电子数据交换和电子邮件等书面方式，告知作业所在地的特种设备安全监督管理部门，告知后即可施工。

第十四条 客运索道安装、改造、修理单位应当按照设计文件、标准、安全技术规范、施工方案等进行作业，加强现场施工质量和安全管理。

第十五条 客运索道的安装、改造、重大修理过程，应当经特种设备检验机构按照安全技术规范的要求进行监督检验；未经监督检验或者监督检验不合格的不得交付使用。

第十六条 客运索道安装、改造、修理单位应当在验收后三十日内将安全技术规范要求的出厂文件、监督检验证明、无损检测报告以及竣工报告、调试及试运行记录、自检报告等安装、改造、修理相关资料和文件移交使用单位存档。

第四章 使用

第十七条 客运索道在投入使用前或者投入使用后三十日内，使用单位应当按照规定到登记部门办理使用登记。

第十八条 客运索道使用单位发生变更、客运索道报废的，应当按照安全技术规范等规定要求办理使用登记变更、注销。

第十九条 客运索道使用单位停用客运索道的，应当按照安全技术规范等规定执行，并到登记部门办理相关停用手续。

第二十条 客运索道使用单位不得使用未经监督检验、定期检验或者监督检验、定期检验不合格的客运索道。

第二十一条 客运索道使用单位主要负责人对客运索道安全使用负责。使用单位负责人应当按照安全技术规范要求，定期对安全管理情况进行检查，发现问题应当立即处理。

第二十二条 客运索道使用单位安全管理人员应当履行以下职责：

(一) 负责建立安全管理制度并检查各项制度的落实情况；

(二) 做好本单位客运索道的安全监督管理工作，负责组织设备自检，申报使用登记和定期检验；

(三) 对客运索道使用状况进行检查，发现问题应当立即处理；情况紧急时，可以决定停止使用并及时报告本单位有关负责人；

(四) 组织应急救援演习，协助事故调查处理；

(五) 组织本单位人员的安全教育和培训；

(六) 督促落实技术档案的管理；

(七) 法律法规及安全技术规范等规定的其他内容。

第二十三条 客运索道使用单位应当按照安全技术规范等要求，配备作业人员，并加强对服务人员岗前培训教育，使其掌握基本的应急技能，协助作业人员进行应急处置。

作业人员应当履行以下职责：

(一) 严格执行有关操作规程和操作人员守则；

(二) 负责设备使用状况日常检查、维护保养，对日常检查、日常维护保养、故障排除情况如实记录，保证设备正常运行；

(三) 每次运行前应当对保护乘客的安全装置进行检查确认；

(四) 作业过程中发现事故隐患或者其他不安全因素，应当立即向安全管理人员和本单位有关负责人报告；

(五) 熟悉应急救援流程，发现设备运行不正常时，应当按照操作规程采取措施保证安全；

(六) 法律法规及安全技术规范等规定的其他内容。

第二十四条 使用单位应当建立健全以下安全管理制度：

(一) 技术档案管理制度；

(二) 安全操作规程；

(三) 日常检查与定期自行检查制度；

(四) 维护保养制度；

(五) 定期报检制度；

(六) 作业和服务人员守则；

(七) 作业人员及相关服务人员安全培训考核制度；

(八) 应急救援演练制度；

(九) 意外事件和事故处理制度；

(十) 法律法规及安全技术规范等规定的其他制度。

第二十五条 使用单位应对每条客运索道建立技术档案，并妥善保存，依法管理。

技术档案的内容包括：

(一) 出厂文件；

(二) 监督检验报告；

(三) 使用登记相关文件；

(四) 改造、重大修理技术资料 and 文件；

(五) 年度自行检查记录；

(六) 定期检验报告；

(七) 应急救援演练记录；

(八) 运行、维护保养、设备故障与事故处理记录；

(九) 作业人员培训、考核和证书管理记录；

(十) 法律法规及安全技术规范等规定的其他内容。

第二十六条 客运索道使用单位应当按照安全技术规范的要求，在定期检验周期届满前一个月向特种设备检验机构提出定期检验要求。

客运索道定期检验分为全面检验和年度检验，客运架空索道和客运缆车在安装监督检验合格后每三年进行一次全面检验，期间的两个年度，每年进行一次年度检验。客运拖牵索道每年进行一次年度检验。

第二十七条 客运索道使用单位应当按照安全技术规范和使用维护说明书的要求，开展设备运营前试运行检查、日常检查和维护保养、定期自行检查，并如实记录。对日常维护保养和试运行检查等自行检查中发现的异常情况，应当及时处理。在国家法定节假日或者开展大型活动等客运索道乘坐人员高峰期前，使用单位应当对客运索道进行全面检查维护，并加强日常检查和安全值班。

客运索道使用单位进行本单位设备的维护保养工作，应当按照有关安全技术规范要求配备人员、工具和设备。

第二十八条 客运索道使用单位应当在客运索道等待乘坐区域设置乘客引导标志，及时做好乘客引导工作，保证乘客出入畅通。

在客运索道的出入口处等显著位置应当张贴乘客须知、安全使用说明、安全注意事项，内容应包括乘客适应范围、禁忌事宜等，并按照安全技术规范和有关标准的要求悬挂警示标志。

第二十九条 客运索道使用单位应当制定应急专项预案，建立应急救援指挥机构，

配备相应的救援人员以及相应数量的营救设备、急救物品。

客运索道使用单位应当加强营救设备、急救物品的存放和管理，对救援人员定期进行专业培训，每年至少组织一次应急救援演练。

第三十条 客运索道发生故障或者发生异常情况，使用单位应当立即停止使用，对其进行全面检查，消除事故隐患，经试运行正常后方可继续使用。

第三十一条 客运索道发生事故，使用单位应当立即停止使用，并按照应急预案采取措施，组织抢救，并及时向事故发生地特种设备安全监督管理部门和有关部门报告。

第五章 监督管理

第三十二条 特种设备安全监督管理部门依照《中华人民共和国特种设备安全法》等法律、行政法规和本规定，对客运索道的设计、制造、安装、改造、修理、使用、检验、检测实施监督检查。

第三十三条 特种设备安全监督管理部门发现重大违法行为或者客运索道存在严重事故隐患时，应当责令有关单位立即停止违法行为、采取措施消除事故隐患，并及时向上级特种设备安全监督管理部门报告。接到报告的特种设备安全监督管理部门应当采取必要措施，及时予以处理。

对违法行为、严重事故隐患的处理需要当地人民政府和有关部门的支持、配合时，特种设备安全监督管理部门应当报告当地人民政府，并通知有关部门。当地人民政府和有关部门应当采取必要措施，及时予以处理。

第三十四条 客运索道事故的调查处理，按照相关法律法规等规定执行。

第六章 法律责任

第三十五条 违反本规定要求，构成《中华人民共和国特种设备安全法》等法律、行政法规规定的违法行为的，按照其规定实施处罚。

第三十六条 客运索道使用单位未按照本规定开展应急救援演练的，责令限期改正；逾期未改正的，处三万元罚款。

第七章 附则

第三十七条 本规定下列用语的含义是：使用单位，是指从事客运索道经营管理，向登记部门办理使用登记的单位。

维护保养，是指根据使用维护说明书的要求，对客运索道设备进行清洁、润滑、检查、调试、紧固连接件、更换易损件等，但不改变客运索道主体结构和性能参数的活动。

修理，是指通过设备部件拆解，更换、修复主要受力部件，以恢复设备功能或者提高设备的安全性能，但不改变客运索道主体结构、性能参数的活动。

重大修理，是指根据相关安全技术规范、标准要求，通过设备整体拆解，进行检查维护、无损检测或者零部件更换，以确保客运索道所有主要受力部件得到安全检查，但不改变客运索道主体结构、性能参数的活动。

改造，是指通过改变客运索道主要设备结构及其布局、传动方式、制动方式、运行参数、线路设计、电气控制系统等，致使客运索道主体结构、性能参数发生变化的活动。

第三十八条 本规定由质检总局负责解释。

第三十九条 本规定自2016年4月1日起实施。

国务院令 公布《国务院关于修改部分行政法规的决定》

第666号

《国务院关于修改部分行政法规的决定》已经2016年1月13日国务院第119次常务会议通过，现予公布，自公布之日起施行。

总理 李克强

2016年2月6日

国务院关于修改部分行政法规的决定（节选）

十八、将《社会团体登记管理条例》第九条中的“由发起人向登记管理机关申请筹备”修改为“由发起人向登记管理机关申请登记”。增加一款，作为第二款：“筹备期间不得开展筹备以外的活动。”

第十一条中的“申请筹备成立社会团体”修改为“申请登记社会团体”，“筹备申请书”修改为“登记申请书”。

第十二条修改为：“登记管理机关应当自收到本条例第十一条所列全部有效文件之日起60日内，作出准予或者不予登记的决定。准予登记的，发给《社会团体法人登记证书》；不予登记的，应当向发起人说明理由。

“社会团体登记事项包括：名称、住所、宗旨、业务范围、活动地域、法定代表人、活动资金和业务主管单位。

“社会团体的法定代表人，不得同时担任其他社会团体的法定代表人。”

第十三条中的“不予批准筹备”修改为“不予登记”，“申请筹备”修改为“申请登记”。删去第十四条、第十六条。

第十七条改为第十五条，第一款修改为：“依照法律规定，自批准成立之日起即具有法人资格的社会团体，应当自批准成立之日起60日内向登记管理机关提交批准文件，申领《社会团体法人登记证书》。登记管理机关自收到文件之日起30日内发给《社会团体法人登记证书》。”删去第二款。

第十九条改为第十七条，删去第一款。

第二十条改为第十八条，删去第一款中的“备案事项”和“变更备案（以下统称变更登记）”。

第二十一条改为第十九条，删去其中的“注销备案（以下统称注销登记）”。

删去第二十四条。

第二十七条改为第二十四条，删去其中的“或者备案”。

第二十八条改为第二十五条，删去第一款第一项中的“筹备申请”。

第三十三条改为第三十条，第一款第五项中的“擅自设立分支机构、代表机构”修改为“违反规定设立分支机构、代表机构”。

第三十五条改为第三十二条，将其中的“未经批准，擅自开展社会团体筹备活动”修改为“筹备期间开展筹备以外的活动”。

关于印发《山东省政府购买服务管理实施办法》的通知

鲁财购〔2015〕11号

各市财政局、民政局、工商行政管理局，各省财政直接管理县（市）财政局、民政局、工商行政管理局，省直各部门、单位：

根据省政府办公厅《关于印发政府向社会力量购买服务办法的通知》（鲁政办发〔2013〕35号）和财政部、民政部、工商总局《关于印发政府购买服务管理办法（暂行）的通知》（财综〔2014〕96号）有关规定，为推广和规范政府购买服务，我们研究制定了《山东省政府购买服务管理实施办法》。现印发给你们，请结合实际认真贯彻执行。

山东省财政厅 山东省民政厅 山东省工商行政管理局
2015年12月3日

山东省政府购买服务管理实施办法

第一章 总则

第一条 为推广和规范政府购买服务，创新财政支出方式，推动政府职能转变，发挥市场在资源配置中的决定性作用，依据《中华人民共和国预算法》《中华人民共和国政府采购法》及其实施条例，按照《关于政府向社会力量购买服务的指导意见》（国办发〔2013〕96号）、《关于印发政府向社会力量购买服务办法的通知》（鲁政办发〔2013〕35号）和《政府购买服务管理办法（暂行）》（财综〔2014〕96号）有关规定，结合我省实际，制定本办法。

第二条 本办法所称政府购买服务，是指通过发挥市场机制作用，把政府直接提供的一部分公共服务事项以及政府履职所需服务事项，按照一定的方式和程序，交由具备条件的社会力量和事业单位承担，并由政府根据合同约定向其支付费用的公共服务供给方式。

第三条 政府购买服务遵循以下基本原则：

（一）积极稳妥，有序实施。从实际出发，准确把握社会公共服务需求，充分发挥政府主导作用，探索多种有效方式，加大社会组织承接政府购买服务支持力度，增强社会组织平等参与承

接政府购买公共服务的能力，有序引导社会力量参与服务供给，形成改善公共服务的合力。

（二）科学安排，注重实效。突出公共性和公益性，重点考虑、优先安排与保障和改善民生密切相关、有利于转变政府职能的领域和项目，强化绩效理念，切实提高财政资金使用效率。

（三）公开择优，以事定费。按照公开、公平、公正原则，坚持费随事转，通过竞争择优的方式选择政府购买服务承接主体，建立优胜劣汰的动态调整机制。

（四）改革创新，完善机制。坚持与事业单位改革、社会组织改革相衔接，不断完善体制机制，推进政事分开、政社分开，放宽市场准入，凡是社会能办好的，尽可能交给社会力量承担，使购买服务逐步成为政府提供公共服务的重要方式。

第四条 财政部门在同级人民政府领导下牵头推动政府购买服务改革。各级财政部门应配备力量，会同机构编制、民政、工商、审计等部门，加强对政府向社会力量购买服务工作的指导、协调和监督。

政府各职能部门应高度重视政府购买服务工

作，建立健全本部门、本行业政府购买服务工作机制和管理制度，规范有序开展政府购买服务工作。

第二章 购买主体

第五条 政府购买服务的主体（以下简称购买主体）是各级行政机关和具有行政管理职能的事业单位。

第六条 党的机关、人大机关、政协机关、审判机关、检察机关和纳入行政编制管理且经费由财政负担的群团组织向社会提供的公共服务以及自身履职所需服务，可以根据实际需要，按照本办法规定实施购买服务。

第七条 从事公益服务的事业单位在提供公共服务过程中，确需借助社会力量的，应在现有财政资金安排内，借鉴购买服务的方式和机制运作。

第八条 购买主体是政府购买服务的责任主体，应在相关行政主管部门的指导下，具体负责组织实施购买服务活动。

第三章 承接主体

第九条 承接政府购买服务的主体（以下简称承接主体）包括在登记管理部门登记或经国务院批准免于登记的社会组织，按事业单位分类改革应划入公益二类、公益三类和从事生产经营活动的事业单位，依法在工商部门或行业主管部门登记成立的企业、机构等社会力量。

第十条 承接主体应具备以下条件：

（一）依法设立，具有独立承担民事责任的能力；

（二）治理结构健全，内部管理和监督制度完善；

（三）具有独立、健全的财务管理、会计核算和资产管理制度；

（四）具备提供服务所必需的设施、人员和专业技术能力；

（五）具有依法缴纳税收和社会保障资金的良好记录；

（六）参与政府购买服务前3年无重大违法记录，通过年检或按要求履行年度报告公示义务，信用状况良好，未被列入经营异常名录或者严重违法企业名单；

（七）符合国家有关政事分开、政社分开、政企分开的要求；

（八）法律、法规规定以及购买服务项目要求的其他条件。

第十一条 承接主体的资质及具体条件，由购买主体根据第九条、第十条的规定，结合购买服务项目的性质和质量要求等具体需求确定。对于一些特殊的公共服务项目，如没有符合资格条件的承接主体，经主管部门同意，可接受符合相关条件的自然人作为承接主体。

第十二条 政府购买服务应与事业单位改革相结合。推动事业单位与主管部门理顺关系和去行政化，推进有条件的事业单位转为企业或社会组织。

事业单位承接政府购买服务的，应按照“费随事转”原则，相应调整财政预算保障方式，防止出现既通过财政拨款养人办事，同时又花钱购买服务的行为。

第十三条 政府购买服务应与培育社会组织发展相结合。在公平竞争的原则下，鼓励社会组织参与承接政府购买服务，提升社会组织承接公共服务能力，推动行业协会商会与行政机关脱钩。

购买主体应在同等条件下优先向社会组织购买民生保障、社会管理和行业管理等公共服务事项。对非盈利公益性公共服务项目，应面向符合条件的社会组织购买。

第四章 购买内容

第十四条 政府购买服务内容根据政府职能确定，并与经济社会发展水平相适应。政府购买服务事项应属于适合采取市场化方式提供、社会力量能够承担的公共服务和政府履职所需服务事项。购买事项应在经济技术上可行，能够体现结果导向要求。

第十五条 对不属于政府职责范围，以及由政府直接提供、不适合社会力量承担的公共服务和政府履职所需服务事项，政府不得向社会力量购买。

第十六条 各级财政部门负责制定本级政府购买服务指导目录，明确政府购买服务的种类、性质和内容。

财政部门制定政府购买服务指导目录，应充分征求相关部门意见，并根据经济社会发展变化、政府职能转变及公众需求等情况及时进行动态调整。

第十七条 除法律法规另有规定，或涉及国家安全、保密事项以及司法审判、行政行为等不适合向社会力量购买的服务事项外，下列服务应纳入政府购买服务指导目录：

（一）基本公共服务。公共教育、劳动就业、人才服务、社会保险、社会救助、养老服务、儿童福利服务、残疾人服务、优抚安置、医疗卫生、人口和计划生育、住房保障、公共文化、公共体育、公共安全、公共交通运输、三农服务、环境治理、城市维护等领域适宜由社会力量承担的服务事项。

（二）社会管理性服务。社区建设、社会组织建设与管理、社会工作服务、法律援助、扶贫济困、防灾救灾、人民调解、社区矫正、流动人口管理、安置帮教、志愿服务运营管理、公共公益宣传等领域适宜由社会力量承担的服务事项。

（三）行业管理与协调性服务。行业职业资格和水平测试管理、行业规范、行业投诉等领域适宜由社会力量承担的服务事项。

（四）技术性服务。科研和技术推广、行业规划、行业调查、行业统计分析、检验检疫检测、监测服务、会计审计服务等领域适宜由社会力量承担的服务事项。

（五）政府履职所需辅助性事项。法律服务、课题研究、政策（立法）调研草拟论证、战略和政策研究、综合性规划编制、标准评价指标制定、

社会调查、会议经贸活动和展览服务、监督检查、评估、绩效评价、工程服务、项目评审、咨询、技术业务培训、信息技术服务、后勤管理等领域适宜由社会力量承担的服务事项。

（六）其他适宜由社会力量承担的服务事项。

第十八条 凡纳入指导目录的公共服务和政府履职所需服务事项，应实施政府购买服务。

各部门可根据指导目录，制定本部门、本行业的政府购买服务目录。

第五章 预算管理

第十九条 政府购买服务所需资金在既有财政预算中统筹安排。购买主体应在现有财政资金安排的基础上，逐步增加政府购买服务资金比例。

对新增的或临时性、阶段性的公共服务事项，适合社会力量承担的，原则上都要通过政府购买服务方式实施，所需资金按照预算管理要求优先列入财政预算。

预算执行中，对预算已安排资金但未明确通过购买方式提供的服务项目，部门可根据实际需要，按程序调转为通过政府购买服务方式实施。

第二十条 购买主体要根据国家规定和行业标准，科学设定服务需求、目标要求等购买需求，充分发挥行业主管部门、行业组织和专业咨询评估机构、专家等专业优势，综合物价、工资、税费等因素，按照厉行节约的原则，会同财政部门建立科学的服务项目质量标准和项目定价体系，合理测算政府购买服务所需资金。

第二十一条 财政部门在布置年度部门预算编制工作时，应对购买服务相关预算安排提出明确要求。

购买主体应按照政府购买服务有关要求，结合年度工作重点和实际需要，研究提出下一年度购买服务项目，编制年度政府购买服务计划报送财政部门审核。涉及政府采购的，应同时编制政府采购预算。

第二十二条 财政部门应加强对政府购买服务计划的审核，核定后的政府购买服务计划，随

部门预算批复一并下达给购买主体。

第六章 购买程序和承接主体确定方式

第二十三条 购买主体应按照财政部门下达的政府购买服务计划，结合购买内容的供求特点、市场发育程度等因素，按照“方式灵活、程序简便、公开透明、竞争有序、结果评价”的原则，组织实施政府购买服务工作。

第二十四条 购买主体购买属于政府采购法适用范围的服务项目，应按照政府采购法律法规规定，采用公开招标、邀请招标、竞争性谈判、竞争性磋商、单一来源采购等方式确定承接主体。

对公开招标数额标准以上的适用政府采购的项目，拟采用非招标采购方式确定承接主体的，须经同级财政部门核准。

第二十五条 购买主体购买不属于政府采购法适用范围的服务项目，可采用定向委托、竞争性评审等方式自行购买或委托采购代理机构组织实施。

第二十六条 符合下列情形之一的政府购买服务项目，属于政府采购法适用范围的，可采用单一来源采购方式确定承接主体；不属于政府采购法适用范围的，可采取定向委托方式确定承接主体：

（一）县级以上人民政府或授权的行政主管部门按有关规定与相关合作伙伴签订战略合作协议，按协议约定应向相关合作伙伴或特定主体购买服务的。

（二）在事业单位分类改革过程中，按照政策规定，在改革过渡期内需要由原事业单位继续承担服务的；或者为推动某类事业单位改革，需要通过政府购买服务方式予以支持的。

（三）购买原有服务项目，若更换承接主体，将无法保证与原有项目的一致性或者服务配套要求，导致服务成本大幅增加或原有投资损失的。

（四）落实县级以上人民政府为促进地方社会经济发展确定的公共政策和改革目标，对承接主体有特殊要求的。

（五）法律法规规定的其他适用单一来源采购的情形。

第二十七条 对于有服务区域范围要求的服务项目，本地区承接主体无法形成有效竞争的，可拆分后分别向不同承接主体单独实行单一来源采购。服务项目不适宜拆分的除外。

第二十八条 购买主体应制定政府购买服务项目的具体购买需求。重大服务项目的购买需求，购买主体应组织专家论证，并可通过公示向社会公众征询意见。对于社会关注度高、直接关系人民群众切身利益的公共服务项目，其购买需求应根据有关规定或视需要召开听证会，征询服务对象和社会公众意见。

第二十九条 采用单一来源采购方式或定向委托方式确定承接主体的服务项目，购买主体应邀请具有相关经验的专业人员和购买主体方代表一起组成谈判小组，在满足项目购买需求、保证服务质量的前提下，科学测算承接该服务项目所需投入的人工、材料等成本支出和相关税费总额，据此与承接主体平等协商谈判，合理确定项目的服务标准、收费标准和最终成交价格等内容。

承接主体应向谈判小组提供该项目详细的成本费用测算标准或依据（含相应的工作量清单），以及其近2年内承接其他单位相关服务合同等书面材料。必要时，购买主体可将其成本测算标准或依据等向社会公开，但涉及商业秘密的除外。

采用单一来源采购方式或定向委托方式确定承接主体的政府购买服务项目的最终成交价格，不得高于本地区同类服务项目合同的平均价格水平，不得高于其他地区扣除不可比因素后同类服务项目合同的平均价格水平。

第三十条 承接主体确定后，购买主体应按照契约化管理和信息公开要求，签订购买合同，公开相关信息，做好项目验收、资金支付和绩效评价等工作。

第七章 合同管理

第三十一条 购买主体与承接主体应按照购

买文件及协商确定的事项，及时签订书面购买服务合同，明确购买服务的内容、期限、数量、质量、价格等要求，以及资金结算方式、双方的权利义务事项和违约责任等内容。

购买需求具有相对固定性、延续性且价格变化幅度小的服务项目，可结合实行中期财政规划管理，在以后年度预算能保障的前提下，可与当年项目预算合并，按照一买多年的需求组织购买活动，并签订履行期限不超过三年的政府购买服务合同。同级人民政府通过战略合作协议约定履行期限的除外。

第三十二条 承接主体应按合同履行提供服务的义务，认真组织实施服务项目，按时完成服务项目任务，保证服务数量、质量和效果，主动接受有关部门、服务对象及社会监督。

承接主体不得将合同转包。经购买主体同意或在购买文件中明确的，可以依法采取分包方式履行合同。

政府购买服务合同分包履行的，承接主体就购买项目和分包项目向购买主体负责，分包项目的承接主体就分包项目承担责任。

第三十三条 对承接主体履约时出现损害或可能损害公共利益、公共安全情形的，购买主体可按合同约定终止合同。为保障公共服务连续性、稳定性，属于政府采购法适用范围的项目，可根据政府采购有关法律法规，按照评审报告推荐的中标或者成交候选人名单顺序，确定下一候选人为中标或者成交供应商，也可重新开展采购活动；不属于政府采购法适用范围的项目，可以在原候选承接主体中按顺序确定新的承接主体，如无合格的候选承接主体，可以采取简便措施另行确定符合条件的承接主体。

第三十四条 购买主体应加强合同管理，督促承接主体严格履行合同，及时了解掌握服务项目实施进度。

承接主体实施完成合同约定的服务事项后，购买主体应按照合同规定的技术、服务和安全标

准等及时组织对承接主体履约情况的检查验收，并严格按照国库集中支付管理有关规定和合同约定支付款项。对政府向社会公众提供的公共服务项目，验收时应邀请服务对象参与并出具意见，验收结果应向社会公告。

第八章 绩效评价

第三十五条 购买主体应加强购买服务项目绩效管理，建立健全体现项目特点和要求的绩效指标体系，编制政府购买服务项目绩效目标，开展对政府购买服务项目的绩效评价，加强成本效益分析，控制和降低服务成本，提高政府购买服务绩效。

第三十六条 财政部门应将政府购买服务项目纳入预算绩效管理范围，按照全过程预算绩效管理机制的要求，推进政府购买服务绩效管理工作。

对重点政府购买服务项目，财政部门可进行绩效再评价。

第三十七条 财政部门、购买主体应积极推进第三方评价，推动建立由购买主体、服务对象及专业机构组成的综合性绩效评价机制。

第三十八条 政府购买服务绩效评价应按照过程评价与结果评价、短期效果评价与长远效果评价、社会效益评价与经济效益评价相结合的原则，重点对购买服务项目的资金使用、服务质量以及公开透明程度等进行综合、客观、公正的考核评价。评价结果作为以后年度安排政府购买服务计划和确定承接主体的重要参考依据。

第九章 信息公开

第三十九条 财政部门 and 购买主体应按照《中华人民共和国政府信息公开条例》和《山东省政府采购信息公开管理暂行办法》等有关规定，公开政府购买服务活动的相关信息，主动接受社会监督，及时回应社会关切。

第四十条 财政部门 and 购买主体应在政府购买服务计划核准后 20 日内，分别通过同级财政部门门户网站和本部门门户网站，向社会公开发

布本级政府购买服务计划和本部门政府购买服务计划。

第四十一条 购买主体应及时将购买项目公告，通过财政部门门户网站、本部门门户网站或政府采购网站向社会公开。项目公告内容包括购买项目名称、预算金额、购买内容和数量、服务要求或标准、对承接主体的资质要求和应提交的相关材料等相关信息。

候选承接主体确定后，购买主体应及时将购买结果通过财政部门门户网站、本部门门户网站或政府采购网站向社会公开。购买结果公告包括购买项目名称、购买内容和数量、服务要求或标准、合同金额及报价明细、具体承接对象等相关信息。

采用定向委托方式确定承接主体的，购买主体可将购买项目公告和购买结果公告一并通过财政部门门户网站和本部门门户网站向社会公开。公开内容包括购买项目名称、预算金额、购买内容和数量、服务要求或标准、对承接主体的资质要求、采用该方式的原因及相关说明、承接主体的名称和地址、拟购买服务的具体报价说明（包括项目预算及拟定合同金额、各项服务内容的具体收费标准或报价明细构成、合同验收和绩效评价标准等）。

完成项目验收和绩效评价工作后，购买主体应按照有关规定，及时将验收情况和绩效评价结果信息通过财政部门门户网站和本部门门户网站进行公开。

对适用政府采购的服务项目信息公开，应按照《山东省政府采购信息公开管理暂行办法》有关规定执行。

上述信息按规定向社会公开，涉及国家秘密、商业秘密和个人隐私的信息除外。

第十章 监督管理

第四十二条 购买主体应建立健全监督检查机制。要加强自身监督，严格遵守相关财政财务管理规定，确保购买服务资金规范管理和使用，防

止截留、挪用和滞留资金。同时，要加强购买服务项目全过程监督，积极配合有关部门将承接主体的承接政府购买服务行为纳入年检（报）、评估、执法等监管体系，确保资金规范管理、安全使用和绩效目标如期实现。

第四十三条 承接主体应建立健全财务管理制度，严格遵守相关财政财务规定，对购买服务的项目资金进行规范的财务管理和会计核算，加强自身监督，确保资金规范管理和使用。

承接主体应建立健全财务报告制度，按要求向同级财政部门 and 购买主体提供资金的使用情况、项目执行情况、成果总结等材料。

第四十四条 财政部门应联合相关部门、购买主体建立承接主体承接政府购买服务行为信用记录，对弄虚作假、冒领财政资金以及有其他违法违规行为的承接主体，依法给予行政处罚，列入全省政府购买服务诚信负面清单，3 年之内不得承接政府购买服务项目。

第四十五条 民政、工商行政管理及行业主管等部门应按照职责分工将社会力量承接政府购买服务行为信用记录纳入年检（报）、评估、执法等监管体系，不断健全守信激励和失信惩戒机制。

第四十六条 财政、监察、审计等有关部门应加强对政府购买服务的监督、审计，确保政府购买服务资金规范管理和合理使用。对截留、挪用和滞留资金以及其他违反本办法规定的行为，依照《中华人民共和国政府采购法》《财政违法行为处罚处分条例》等国家有关法律法规规定，追究法律责任；涉嫌犯罪的，依法移交司法机关处理。

第十一章 附则

第四十七条 各市、省直各部门结合本地、本部门实际情况，负责制定本市、本部门（或分行业）政府购买服务实施办法，并向省财政厅备案。

第四十八条 本办法由山东省财政厅负责解释。

第四十九条 本办法自 2016 年 1 月 1 日起施行，有效期至 2020 年 12 月 31 日。

山东省财政厅 山东省民政厅 山东省机构编制委员会办公室 山东省国家税务局 山东省地方税务局关于培育发展社会组织的意见

鲁财购〔2015〕12号

各市财政局、民政局、编办、国税局、地税局，各省财政直接管理县(市)财政局、民政局、编办、国税局、地税局：

培育社会组织发展，有利于加快转变政府职能，改进社会治理方式，提高公共服务供给水平和效率；有利于加快形成政社分开、权责明确、依法自主的现代社会组织体制；有利于推动整合利用社会资源，增强公众参与意识，激发社会发展活力。根据党的十八届三中全会精神和《财政部、民政部关于支持和规范社会组织承接政府购买服务的通知》等规定，结合我省实际，现就培育发展我省社会组织提出如下意见：

一、基本原则和培育重点

1、基本原则。以培育发展为主线，坚持政社分开、管办分离，坚持突出重点、培育扶持，坚持依法管理、规范运作。

2、培育重点。加快培育一批独立公正、行为规范、运作有序、公信力强、适应社会主义市场经济发展要求的社会组织。重点培育和优先发展行业协会商会类、科技类、公益慈善类、城乡社区服务类社会组织。

二、加快政府职能转变

3、制定政府转移事项目录。全面梳理政府部门承担的社会管理和公共服务职能，研究制定政府向社会组织转移职能的指导意见和转移事项目录，逐步将政府不该管、适合由社会组织承担的行业管理与协调、社会事务管理与服务、技术服务和市场监管等公共服务和事务性管理工作，以适当的方式转移给社会组织，为

社会组织释放发展空间。

4、统筹事业单位改革和社会组织发展。按照事业单位分类改革要求，积极推进符合条件的事业单位转为社会组织。对新增公益事业和公共服务事项，原则上不再新设事业单位，通过政府向社会力量购买服务方式实现，引导和鼓励社会组织积极参与竞争。

5、推进行业协会商会与行政机关脱钩。制定行业协会商会与行政机关脱钩方案，积极开展试点，鼓励行业协会商会依法进入公共服务行业和领域，支持其参与承接政府购买服务，推进行业协会商会在机构、职能、资产、财务和人员方面去行政化，提高独立运作能力。

三、实施政府购买服务

6、完善政府购买社会组织服务方式方法。充分考虑政府购买社会组织服务特点和社会组织发展水平，按照“方式灵活、程序简便、公开透明、竞争有序、结果评价”的原则，探索创新政府购买社会组织服务的方式方法，充分发挥社会组织在公共服务供给中的独特功能和作用。在购买民生保障、社会治理、行业管理等公共服务项目时，同等条件下优先向社会组织购买。对非盈利的公益性公共服务项目，应面向符合条件的社会组织购买。

7、规范社会组织承接服务基本条件。承接政府购买服务的社会组织，应具有独立承担民事责任的能力；具有开展工作所必需的条件，具有固定的办公场所，有必要的专职工作人员；具有健全的法人治理结构，完善的内部管理、信息公开和民主监督制度；有完善的财务核算

和资产管理制度，有依法缴纳税收、社会保险费的良好记录；近三年内无重大违法记录；法律、行政法规规定的其他条件。

8、研究制定政府向社会组织购买服务管理办法。将提升社会组织公共服务能力作为开展政府购买服务的基础性工作，按照《山东省政府购买服务管理实施办法》规定和社会组织的特点，研究制定政府向社会组织购买服务管理办法及配套措施，构建政府购买社会组织服务体制机制，推进政府向社会组织购买服务工作的常态化、制度化、规范化。

9、逐步扩大政府购买社会组织服务范围 and 规模。加大政府向社会组织购买服务的力度，凡适合采取市场化方式提供、社会组织能够承担的公共服务，都可以由社会组织承接。公平对待社会组织承接政府购买服务，鼓励社会组织进入法律法规未禁入的公共服务行业和领域。将社会组织能够提供的各类服务事项逐步纳入政府向社会力量购买服务指导目录。在民生保障领域，重点购买社会事业、社会福利、社会救助等服务项目；在社会治理领域，重点购买社区服务、社会工作、特殊群体等服务项目；在行业管理领域，重点购买行业规范、行业评价、职业评价等服务项目。

10、建立社会组织承接服务激励机制。将社会组织承接政府购买服务行为纳入年检、评估、执法等监管体系，健全守信激励和失信惩戒机制，逐步建立品牌社会组织和品牌项目库，对诚实守信、运作规范、社会效益好、专业水平高的社会组织加大项目支持和政策倾斜。

四、落实财税扶持政策

11、加强预算编制与审核。向社会组织购买服务资金在财政预算中统筹安排。强化部门预算控制，把社会组织作为政府购买服务的重要社会力量，逐步提高向社会组织购买服务比重，逐步增加向社会组织购买服务金额。

12、探索建立公共财政扶持机制。综合考

虑本地区经济社会发展的需要，培育发展一批社会需求度高、影响力大、品牌效果好的社会组织。对符合条件的社会组织给予一次性扶持，支持其办公条件改善、人才培养、交流学习、提升服务能力；遴选部分社会组织孵化示范基地，给予一次性奖励补助，建设一批孵化能力好、承载能力强、融服务指导于一体的孵化基地，逐步完善公共财政对社会组织的扶持机制。同时，引导、支持社会组织募集资金参与公共服务。

13、全面落实税收优惠政策。贯彻落实国家对社会组织各项税收优惠政策，符合条件的社会组织按照有关税收法律法规规定，享受相关税收优惠。(1) 获得免税资格的非营利组织取得的符合免税范围的收入，按规定免征企业所得税。(2) 社会团体按财政部门或民政部门规定标准收取的会费，不征营业税。(3) 符合条件的科技类民办非企业单位进口科研用品，在规定范围内免征进口关税和进口环节增值税、消费税。(4) 社会团体承受土地房屋权属用于办公、教学、医疗、科研的，免征契税。(5) 非营利性科研、非营利性老年服务、非营利性医疗机构自用的房产、土地，免征房产税、城镇土地使用税。(6) 企业发生的符合条件的公益性捐赠支出，在年度利润总额12%以内的部分，准予在计算应纳税所得额时扣除。个人符合条件的公益性捐赠支出，未超过应纳税所得额30%的部分，可以从应纳税所得额中扣除。

(7) 通过中国境内非营利性社会团体将房屋产权、土地使用权赠与教育、民政和其他社会服务、公益事业的，不征收土地增值税。(8) 财产所有人将财产赠给社会福利单位所立的书据免征印花税。(9) 境外向我省依法设立的慈善组织无偿捐赠的直接用于慈善事业的物资，在有关法律及政策规定的范围内享受进口税收优惠。

五、强化自身能力建设

14、强化责任意识。社会组织应自觉承担社会责任，增强服务社会的意识和功能，主动

参与解决人民群众最关心、最直接、最现实的利益问题，注重社会效益，面向会员、行业、社会提供更多的公共服务和公益支持。

15、加强内部管理。建立健全以章程为核心的自律和内部管理制度，提高自治化水平。建立法人地位明确、治理结构完善、制约机制健全、管理运行科学的现代社会组织制度，完善民主选举、民主决策、民主管理、民主监督的运行机制，建立服务程序、业务规程、收费标准，自觉接受监督。

六、创新登记监督管理

16、创新监督管理制度。按照“政社分开、管办分离”的原则，明确政府职能部门监管职责，界定社会组织责任区间。规范业务主管单位管理权限和服务职责。分类制定社会组织行为规范和活动准则。建立社会组织负责人管理制度，完善社会组织财务管理制度和剩余财产处理制度。加强社会组织评估标准化建设，健全第三方评估制度，使社会组织评估等级和社会组织信用体系有机衔接。

17、完善登记制度改革。严格执行重点培育、优先发展社会组织直接登记制度。降低登记门槛，简化登记程序，实行登记备案制。引入竞争机制，探索按国民经济行业分类的小类标准

设立行业协会商会，实行一业多会。

18、加大监督管理力度。落实社会组织信息公开、重大事项报告、换届报批等制度，规范社会组织评比达标表彰、举办研讨会和开展合作活动等行为。拓宽社会监督渠道，完善社会监督举报受理机制。加强年度检查，实行年度财务审计制度，督导社会组织认真履行章程和落实《民间非营利组织会计制度》。实行分类监管，对行业协会商会类社会组织侧重于维护市场经济秩序和收费行为的监管，对科技类社会组织侧重于科研资源使用和交流培训的监管，对公益慈善类社会组织侧重于资金筹集和使用情况的监管，对城乡社区服务类社会组织侧重于服务和引导工作的监管。建立社会组织查处退出机制。

本办法自2016年1月1日起施行，有效期至2020年12月31日。

山东省财政厅

山东省民政厅

山东省机构编制委员会办公室

山东省国家税务局

山东省地方税务局

2015年12月4日

中华人民共和国最高人民法院 中华人民共和国最高人民检察院 公告

法释[2015]22号

《最高人民法院、最高人民检察院关于办理危害生产安全刑事案件适用法律若干问题的解释》已于2015年11月9日由最高人民法院审判委员会第1665次会议、2015年12月9日由最高人民检察院第十二届检察委员会第44次会议通过，现予公布，自2015年12月16日起施行。

最高人民法院 最高人民检察院

二〇一五年十二月十四日

最高人民法院、最高人民检察院 《关于办理危害生产安全刑事案件适用 法律若干问题的解释》

（2015年11月9日由最高人民法院审判委员会第1665次会议、2015年12月9日由最高人民检察院第十二届检察委员会第44次会议通过）

第一条 刑法第一百三十四条第一款规定的犯罪主体，包括对生产、作业负有组织、指挥或者管理职责的负责人、管理人员、实际控制人、投资人等人员，以及直接从事生产、作业的人员。

第二条 刑法第一百三十四条第二款规定的犯罪主体，包括对生产、作业负有组织、指挥或者管理职责的负责人、管理人员、实际控制人、投资人等人员。

第三条 刑法第一百三十五条规定的“直接负责的主管人员和其他直接责任人员”，是指对安全生产设施或者安全生产条件不符合国家规定负有直接责任的生产经营单位负责人、管理人员、实际控制人、投资人，以及其他对安全生产设施或者安全

生产条件负有管理、维护职责的人员。

第四条 刑法第一百三十九条之一规定的“负有报告职责的人员”，是指负有组织、指挥或者管理职责的负责人、管理人员、实际控制人、投资人，以及其他负有报告职责的人员。

第五条 明知存在事故隐患、继续作业存在危险，仍然违反有关安全管理的规定，实施下列行为之一的，应当认定为刑法第一百三十四条第二款规定的“强令他人违章冒险作业”：

（一）利用组织、指挥、管理职权，强制他人违章作业的；

（二）采取威逼、胁迫、恐吓等手段，强制他人违章作业的；

(三)故意掩盖事故隐患,组织他人违章作业的

(四)其他强令他人违章作业的行为。

第六条 实施刑法第一百三十二条、第一百三十四条第一款、第一百三十五条、第一百三十五条之一、第一百三十六条、第一百三十九条规定的行为,因而发生安全事故,具有下列情形之一的,应当认定为“造成严重后果”或者“发生重大伤亡事故或者造成其他严重后果”,对相关责任人员,处三年以下有期徒刑或者拘役:

(一)造成死亡一人以上,或者重伤三人以上的;

(二)造成直接经济损失一百万元以上的;

(三)造成严重后果或者重大安全事故的情形。

实施刑法第一百三十四条第二款规定的行为,因而发生安全事故,具有本条第一款规定情形的,应当认定为“发生重大伤亡事故或者造成其他严重后果”,对相关责任人员,处五年以下有期徒刑或者拘役。

实施刑法第一百三十七条规定的行为,因而发生安全事故,具有本条第一款规定情形的,应当认定为“造成重大安全事故”,对直接责任人员,处五年以下有期徒刑或者拘役,并处罚金。

实施刑法第一百三十八条规定的行为,因而发生安全事故,具有本条第一款第一项规定情形的,应当认定为“发生重大伤亡事故”,对直接责任人员,处三年以下有期徒刑或者拘役。

第七条 实施刑法第一百三十二条、第一百三十四条第一款、第一百三十五条、第一百三十五条之一、第一百三十六条、第一百三十九条规定的行为,因而发生安全事故,具有下列情形之一的,对相关责任人员,处三年以上七年以下有期徒刑:

(一)造成死亡三人以上或者重伤十人以上,负事故主要责任的;

(二)造成直接经济损失五百万元以上,负事故主要责任的;

(三)其他造成特别严重后果、情节特别恶劣

或者后果特别严重的情形。

实施刑法第一百三十四条第二款规定的行为,因而发生安全事故,具有本条第一款规定情形的,对相关责任人员,处五年以上有期徒刑。

实施刑法第一百三十七条规定的行为,因而发生安全事故,具有本条第一款规定情形的,对直接责任人员,处五年以上十年以下有期徒刑,并处罚金。

实施刑法第一百三十八条规定的行为,因而发生安全事故,具有下列情形之一的,对直接责任人员,处三年以上七年以下有期徒刑:

(一)造成死亡三人以上或者重伤十人以上,负事故主要责任的;

(二)具有本解释第六条第一款第一项规定情形,同时造成直接经济损失五百万元以上并负事故主要责任的,或者同时造成恶劣社会影响的。

第八条 在安全事故发生后,负有报告职责的人员不报或者谎报事故情况,贻误事故抢救,具有下列情形之一的,应当认定为刑法第一百三十九条之一规定的“情节严重”:

(一)导致事故后果扩大,增加死亡一人以上,或者增加重伤三人以上,或者增加直接经济损失一百万元以上的;

(二)实施下列行为之一,致使不能及时有效开展事故抢救的:

1. 决定不报、迟报、谎报事故情况或者指使、串通有关人员不报、迟报、谎报事故情况的;

2. 在事故抢救期间擅离职守或者逃匿的;

3. 伪造、破坏事故现场,或者转移、藏匿、毁灭遇难人员尸体,或者转移、藏匿受伤人员的;

4. 毁灭、伪造、隐匿与事故有关的图纸、记录、计算机数据等资料以及其他证据的;

(三)其他情节严重的情形。

具有下列情形之一的,应当认定为刑法第一百三十九条之一规定的“情节特别严重”:

(一)导致事故后果扩大,增加死亡三人以上,或者增加重伤十人以上,或者增加直接经济损失五百万元以上的;

(二)采用暴力、胁迫、命令等方式阻止他人报告事故情况,导致事故后果扩大的;

(三)其他情节特别严重的情形。

第九条 在安全事故发生后,与负有报告职责的人员串通,不报或者谎报事故情况,贻误事故抢救,情节严重的,依照刑法第一百三十九条之一的规定,以共犯论处。

第十条 在安全事故发生后,直接负责的主管人员和其他直接责任人员故意阻挠开展抢救,导致人员死亡或者重伤,或者为了逃避法律追究,对被害人进行隐藏、遗弃,致使被害人因无法得到救助而死亡或者重度残疾的,分别依照刑法第二百三十二条、第二百三十四条的规定,以故意杀人罪或者故意伤害罪定罪处罚。

第十一条 生产不符合保障人身、财产安全的国家标准、行业标准的安全设备,或者明知安全设备不符合保障人身、财产安全的国家标准、行业标准而进行销售,致使发生安全事故,造成严重后果的,依照刑法第一百四十六条的规定,以生产、销售不符合安全标准的产品罪定罪处罚。

第十二条 实施刑法第一百三十二条、第一百三十四条至第一百三十九条之一规定的犯罪行为,具有下列情形之一的,从重处罚:

(一)未依法取得安全许可证件或者安全许可证件过期、被暂扣、吊销、注销后从事生产经营活动的

(二)关闭、破坏必要的安全监控和报警设备的

(三)已经发现事故隐患,经有关部门或者个人提出后,仍不采取措施的;

(四)一年内曾因危害生产安全违法犯罪活动受过行政处罚或者刑事处罚的;

(五)采取弄虚作假、行贿等手段,故意逃避、阻挠负有安全监督管理职责的部门实施监督检查的;

(六)安全事故发生后转移财产意图逃避承担责任的;

(七)其他从重处罚的情形。

实施前款第五项规定的行为,同时构成刑法第三百八十九条规定的犯罪的,依照数罪并罚的规定

处罚。

第十三条 实施刑法第一百三十二条、第一百三十四条至第一百三十九条之一规定的犯罪行为,在安全事故发生后积极组织、参与事故抢救,或者积极配合调查、主动赔偿损失的,可以酌情从轻处罚。

第十四条 国家工作人员违反规定投资入股生产经营,构成本解释规定的有关犯罪的,或者国家工作人员的贪污、受贿犯罪行为与安全事故发生存在关联性的,从重处罚;同时构成贪污、受贿犯罪和危害生产安全犯罪的,依照数罪并罚的规定处罚。

第十五条 国家机关工作人员在履行安全监督管理职责时滥用职权、玩忽职守,致使公共财产、国家和人民利益遭受重大损失的,或者徇私舞弊,对发现的刑事案件依法应当移交司法机关追究刑事责任而不移交,情节严重的,分别依照刑法第三百九十七条、第四百零二条的规定,以滥用职权罪、玩忽职守罪或者徇私舞弊不移交刑事案件罪定罪处罚。

公司、企业、事业单位的工作人员在依法或者受委托行使安全监督管理职责时滥用职权或者玩忽职守,构成犯罪的,应当依照《全国人民代表大会常务委员会关于〈中华人民共和国刑法〉第九章渎职罪主体适用问题的解释》的规定,适用渎职罪的规定追究刑事责任。

第十六条 对于实施危害生产安全犯罪适用缓刑的犯罪分子,可以根据犯罪情况,禁止其在缓刑考验期限内从事与安全生产相关联的特定活动;对于被判处刑罚的犯罪分子,可以根据犯罪情况和预防再犯罪的需要,禁止其自刑罚执行完毕之日或者假释之日起三年至五年内从事与安全生产相关的职业。

第十七条 本解释自2015年12月16日起施行。本解释施行后,《最高人民法院、最高人民检察院关于办理危害矿山生产安全刑事案件具体应用法律若干问题的解释》(法释〔2007〕5号)同时废止。最高人民法院、最高人民检察院此前发布的司法解释和规范性文件与本解释不一致的,以本解释为准。

2016 年全省特种设备安全监察工作会议



3月3日至4日，省局组织召开2016年全省特种设备安全监察工作会议，省局张闽生副局长参加会议。

会议传达了张宁波局长对特种设备安全与节能工作的重要批示，总结了“十二”时期和2015年特种设备安全监察工作，通报了2015年特种设备事故和人员培训情况，部署了2016年重点工作。

针对2016年全省特种设备安全监察重点工作，张闽生副局长提出8点具体要求：一是重点加大《山东省特种设备安全条例》等法律法规宣贯力度，推动安全主体责任落实；二是深化“三大战役”，确保重点领域特种设备安全；三是打好两项攻坚战，保障民生，服务发展；

《固定式压力容器安全技术监察规程》（大规范） 发布

质检总局2016年第16号公告，正式发布《固定式压力容器安全技术监察规程》（大规范，以下简称大容规）。大容规自2013年7月启动修订工作以来，起草工作组和各专业小组分别开展调研起草工作，召开多次研讨会并于2014年11月形成报批稿，2015年完成WTO/TBT通过工作。

大容规是以现有的七个规程为基础，进行了合并以及逻辑关系上的理顺，统一并且进一步明确基本安全要求，形成关于固定式压力容器的综合规范；根据新修订的特种设备目录，调整适用范围，统一固定式压力容器的分类；整理总局近年来针对压力容器安全监察的有关文件，汇总原规程实施中存在的突出问题，收集网上咨询意见，增补相应内容，重点解决当前存在的突出问题。

大容规的发布标志着承压类特种设备安全技术规范进入到优化整合阶段，在保障社会公共安全及推动特种设备行业技术进步方面具有重要意义。

工业和信息化部国家标准化管理委员会联合发布《国家智能制造标准体系建设指南》

加快推进智能制造，是实施《中国制造2025》的主攻方向，是落实工业化和信息化深度融合、打造制造强国的战略举措，更是我国制造业紧跟世界发展趋势、实现转型升级的关键所在。“智能制造、标准先行”。为解决标准缺失、滞后以及交叉重复等问题，充分发挥标准在推进智能制造发展中的基础性和引导性作用，指导当前和未来一段时间内智能制造标准化工作，根据《中国制造2025》的战略部署，日前，工业和信息化部、国家标准化管理委员会联合发布了《国家智能制造标准体系建设指南（2015年版）》（以下简称“建设指南”）。

“建设指南”明确了建设智能制造标准体系的总体要求、建设思路、建设内容和组织实施方式，从生命周期、系统层级、智能功能等3个维度建立了智能制造标准体系参考模型，并由此提出了智能制造标准体系框架，框架包括“基础”、“安全”、“管理”、“检测评价”、“可靠性”等5类基础共性标准和“智能装备”、“智能工厂”、“智能服务”、“工业软件和大数据”、“工业互联网”等5类关键技术标准以及在不同行业的应用标准。为便于企业参阅，“建设指南”对现有智能制造相关标准按“基础共性”、“关键技术”和“重点行业”进行了分类整理。

“建设指南”以聚焦制造业优势领域、兼顾传统产业转型升级为出发点，按照“共性先立、急用先行”原则，主要面向跨领域、跨行业的系统集成类标准，通过统筹标准资源、优化标准结构，重点解决当前推进智能制造工作中遇到的数据集成、互联互通等基础瓶颈问题。“建设指南”采取滚动修订制度，每2—3年修订后发布。

质检总局关于发布《起重机械定期检验规则》等 2 个安全技术规范的公告

(2016 年第 28 号)

根据《中华人民共和国特种设备安全法》《特种设备安全监察条例》规定，质检总局修订了《起重机械定期检验规则》《起重机械安装改造重大修理监督检验规则》等 2 个特种设备安全技术规范，现予批准发布施行。

名 称	编 号	批准日期	施行日期
起重机械定期检验规则	TSG Q7015-2016	2016-03-23	2016-07-01
起重机械安装改造重大修理监督检验规则	TSG Q7016-2016	2016-03-23	2016-07-01

质检总局
2016 年 3 月 23 日

特种设备无损检测技术应用研究

摘要：特种设备指的是和生命安全相关，其危险性很大的一种设备。例如：锅炉、气瓶、压力管道、电梯以及大型游乐场的各种设施等，这些都可以称之为特种设备。随着我国工业的不断发展，许多特种设备也相继被开发应用，推动着我国的经济、工业等各个方面得事业不断前进。但是在这些设备的应用过程中会涉及到诸多的问题，比如由于专业知识缺乏而在使用过程中造成的安全问题，由于操作不当而有损设备的使用寿命等等。因此，无损检测技术在确保特种设备制造安装质量和安全运行中至关重要。本文就特种设备无损检测技术的特点进行了全面阐述，并且系统介绍了特种设备在原材料、制造和使用过程中采用的各种无损检测技术。

关键词：特种设备 无损检测技术 应用研究

1. 前言

早在 2003 年，我国就已经颁布了关于《特种设备安全监察条例》法律法规，由于特种设备指的是和生命安全相关的，其具有较大危害性的设备。包含锅炉、压力管道、电梯、游乐场设施等。上述这些特种设备通常是应用在电力、化工、医疗、食品等多个领域中，可以说，这是和我国经济发展以及人们的日常生活紧密联系在一起。所以，为确保特种设备安装以及运行质量，我们必须借助无损检测技术，这是极其重要的内容，必须引起高度重视。

2. 特种设备无损检测技术的特点

关于特种设备的无损检测技术指主要包含射线检测技术、磁粉检测技术、超声检测技术、渗透检测技术以及涡流检测技术等多种检测技术为一体。无损检测的最大优点就在于不损伤材料、工件与结构，是一般检测所无法比拟的，但是无损检测技术自身也存在局限性，以下是各个无损检测技术的优缺点。

2.1 射线检测技术

任何事物都具有两面性，即既有优点又有缺点。

对于射线检测技术来说，其优点主要为，检测结构能够利用底片直接进行记录，并且又能够获得缺陷投影图像，进而对特种设备存在的诸多缺陷进行定量与定性分析。而此种技术的缺点主要表现在以下几个方面：第一，检测出体积型缺陷的概率较高，然而，其面积型缺陷检测概率却相对较低，受大量因素的影响。第二，只适用在厚度很薄的工件上，对于厚工件检测缺陷难度非常大。第三，适宜用在对接焊缝的检测中，但是，对脚焊缝检测效果相对较差，因此，不能用在检测板材或者是锻件中。第四，某些工件结构与现场条件不相符合，同时检测成本相对较高。第五，射线检测速度非常慢，并且也会对人体产生一定伤害。

2.2 磁粉检测技术

首先，磁粉检测技术通常用在铁磁材料的检测中，然而，却不能用在非铁磁材料检测中。其次，能够检测出特种设备表面存在的缺陷，但是却不能用在检测内部缺陷中。再次，检测灵敏性较好，能够发现特别细小的裂纹。最后，此种检测技术的成本偏低，并且速度较快。而此种检测技术的主要缺陷是特种设备某些工件形状、尺寸等会对检测产生一定影响，由于难磁化，从而不能进行检测。

2.3 超声检测技术

此检测技术的优势主要表现在以下几个方面：第一，对于特种设备工件的面积型缺陷检出率是非常高的，而对体积型检测率相对偏低。第二，通常用在检测较厚工件中，而不能用在较薄工件检测中。第三，应用范围十分广泛，各种工件都可以使用此技术。第四，不仅检测成本低，而且检测速度较快，此外，检测仪器便于携带。然而，对于此检测技术存在的局限性主要表现在以下几点：其一，不能获得更为直观的图像，这给定性分析带来较大困难。其二，检测结果没有见证记录。其三，选择的材质会对检测产生一定影响。其四，特种设备的工件形状也会对检测产生一定负面影响。

2.4 渗透检测技术

此种检测技术的优点主要有：首先，渗透检测常用在疏松、多孔材料以外的一切材料中、其次，对于外形十分负责的工件也可以利用此检测技术，通过一次操作便可以实现全面检测。再次，不需要借助其它大型设备，并且也不可用电和水。存在的局限性主要有：第一，特种设备的工件光洁度对检测结果有很大的影响；第二，能够检测出表面缺陷，但是对内部存在的缺陷却难以检测出；第三，检测程序偏多，并且检测速度较慢；第四，检测成本较高，同时也会有有毒或者易燃的材料。

2.5 涡流检测技术

此检测技术的优势：第一，通常用在导电试件检测中，例如：钢、钛、镍、铜等。第二，能够准确检测出特种设备工件表面存在的缺陷。第三，检测结果以电信号形式输出，实现了自动化检测。第四，检测速度较快。此检测技术的缺陷：第一，难以应用在复杂的试件中，所以，一般用来检测管材材质。第二，不可以显示缺陷图像，所以，不能通过电信号来判断存在的缺陷。第三，由于多种因素的影响，从而有可能会出现大量的乱信号。第四，不可以应用到不能导电的材料中。

3. 特种设备的无损检测技术

3.1 特种设备的原材料的无损检测

要想保证特种设备的安全无误，就必须对其原材料采用各种无损检测技术进行严格控制。首先，金属板材主要用于制造特种设备的筒体和封头，对于使用的压力容器板材来说是十分严格的，其压力容器制造规范以及标准都必须在特种设备工作在有剧毒、高压以及腐蚀性等条件下，当压力容器在使用金属材质时，应该逐步进行超声检测。还必须采用超声波法检测钢锻件中的危害性缺陷。其次，对于管材方面的无损检测，其中无缝钢管采用超声波液浸法或接触法检测纵向缺陷，结合金属管材，我们可以利用涡流的方式来检测其外表面存在的缺陷。再次，如果钢螺栓构件直径超过 50mm。则我们要利用超声纵波对螺栓杆存在的气孔、偏折以及夹

杂等缺陷进行检测。

3.2 特种设备上产中的无损检测

在生产特种设备中，通过无损检测技术，严格控制设备加工成型以及焊接质量等问题。在这个过程中可以采用射线检测、超声波检测、表面检测和承压设备耐压试验的声发射检测。我们可以根据各种无损检测技术的优点和局限性，再根据制造过程中的不同零件及其性质，选择正确的合理的无损检测技术。比如，超声检测用于发现母材厚度为 8~300mm 的全焊透熔化焊对接焊缝内部缺陷；射线法适用于特种设备对接焊缝内部缺陷的检测；承压设备一般采多通道声发射仪检测，探头阵列为三角时差定位方式，探头间距为 3~5m。

3.3 在役特种设备的无损检测

特种设备也要进行定期的检测，由于设备的不同，其检验周期也会有所不同。在使用特种设备时，重点要检测介质、荷载、温度以及环境等多种因素使特种设备遭受腐蚀、开裂、磨损以及材料劣化等各种缺陷，所以，除了上述那些宏观检测以及射线检测、超声检测、渗透检测等检测技术之外，结合现场情况，利用涡流、红外、磁记忆等多种新型无损检测技术。都要按照特种设备的不同性质来使用不同的无损检测技术。

4. 结语

特种设备在我国的广泛应用从一定程度上推动了我国经济的发展。特种设备的无损检测技术的应用无疑是在保护我国的社会生产力，在一定程度上促进了我国经济的快速稳定发展。我们要全面提高使用特种设备的专业知识和安全意识，从特种设备的原材料、制备过程到使用过程各个阶段都要采用无损检测技术的严格把关、严格控制。确保特种设备的制造安装质量和安全运，积极发挥其作用，推动我国经济的快速稳定发展。

作者：黄涛，李宝峰

来源：中国化工贸易

压力管道焊接工艺与质量控制措施

摘要：压力管道施工方必须在安装过程中实行严格的全过程质量控制，严格执行标准和规范，抓好主要控制环节。本文从压力管道现场焊接易发生的问题及从业人员、设备、材料、工艺、实际操作和环境等几个方面所采取的相应的控制措施进行阐述，从而实现压力管道焊接施工质量控制的目标。

关键词：压力管道；焊接；质量控制

压力管道大都为高温高压、易燃、易爆、有毒有害等介质的管道，在介质输送过程中一旦发生泄漏，会引起火灾、爆炸、中毒以及其他人体危害等事故，严重危害人的生命和装置系统的安全，焊接过程是压力管道安装施工的关键过程，焊接质量控制是压力管道安装质量控制的关键，焊接工艺的编制和质量控制至关重要。

1. 管道焊接方法和工艺

1.1 焊前技术准备工作

焊接前编制压力管道焊接作业指导书，进行焊接工艺评定和填写焊工工艺卡。焊接技术人员应当根据工程具体施工内容，编制焊接作业指导书、拟定技术措施、制定焊接方案。凡施焊单位首次采用的钢种、焊接材料和工艺方法，必须进行焊接工艺评定，用以评定施焊单位是否有能力焊出符合产品技术条件所要求的焊接接头，验证施工单位制定的焊接工艺指导书是否合适。焊接工艺评定应以可靠的钢材焊接性能试验为依据，此试验应在工程焊接之前完成。

1.2 管道焊接方法

管道焊接采用氩弧焊打底，电弧焊盖面，可以获得良好的焊接接头，返修率低，易于保证工程的焊接质量。电弧焊即手工电弧焊，是利用焊条与工件间产生的电弧热将金属熔化的焊接方法，电弧焊是适应性很强的焊接方法，可在室内或野外高空进行平、横、立、仰全位置焊接，是压力管道焊接中的主要焊接方法。

1.3 管道焊接工艺

(1) 打底：选用氩弧焊打底，由下往上施焊，点焊起、收尾处可用角磨机打磨出适合接头的斜口。整个底层焊缝必须均匀焊透，不得焊穿。氩弧打底必须先用试板试焊，检查氩气是否含有杂质。氩弧施焊时应将焊接操作坑处的管沟用板围挡。以防刮风影响焊缝质量。底部焊缝焊条接头位置可用角磨机打磨，严禁焊缝底部焊肉下塌、顶部内陷。并及时进行打底焊缝的检查和次层焊缝的焊接，以防产生裂纹。

(2) 中层施焊：底部施焊完后，清除熔渣，飞溅物，并进行外观检查，发现隐患必须磨透清除后重焊，焊缝与母材交接处一定清理干净。焊缝接头应与底层焊缝接头错开不小于 10mm，该层选用焊条直径为准 3.2，当管壁厚度为 9mm 时，焊缝层数选用底、中、面共三层。中层焊缝厚度应为焊条直径的 3-5mm，运条选用直线型，严禁在焊缝的焊接层表面引弧，该层焊接完毕，将熔渣、飞溅物清除后进行检查，发现隐患必须铲除后重焊。

(3) 盖面：该层选用焊条直径根据焊缝厚度而选用。每根焊条起弧、收弧位置必须与中层焊缝接头错开，严禁在中层焊缝表面引弧，该盖面层焊缝应表面完整，与管道圆滑过渡，焊缝宽度为盖过坡口两侧约 2mm，焊缝加强高度为 1.5-2.5mm，焊缝表面不得出现裂纹、气孔、夹渣、熔合性飞溅等。

2. 焊接质量控制的内容和要求

2.1 资料审查

(1) 安装单位在施工前应根据设计图纸及有关施工规范及现行标准，提供可行的工艺管道施工方案；

(2) 质保体系及质量管理制度健全，质保体系责任人员的资质应满足工程施工的要求并应在施工过程中认真负责做好本职工作；

(3) 持证人员（包括上岗焊工及探伤人员）

资质、持证项目符合要求，满足工程施工要求。

2.2 材料检查

(1) 材料是指管道工程中所使用的管材、管件（包括三通、异径管、弯头等）、法兰、螺栓及焊材等，这些材料必须有原始质保书或复印件，质保书内容应齐全，并经生产单位质检部门盖章确认，有关数据应符合材料相应标准的规定，材料的规格、型号应符合规范及图样的设计要求，实物上的标记与质保书内容相一致；

(2) 如质保书内容不全或对质保书内容、实物有怀疑时，或规范有要求时，应对材料进行复验。复验结果的各项指标应符合相应标准；

(3) 材料代用须经原设计单位同意，代用申请和审批手续应齐全、有效。

2.3 焊接检查

(1) 安装单位应提供足够数量合格的焊接工艺评定，它们能满足实际现场安装的需要，如果不足，应在正式施焊前把所缺的焊接工艺评定补足。对一些特殊材料（如有色金属、钛合金等材料）和工况恶劣（如高温、高压、易燃、易爆和剧毒介质）的管道还应根据合格的焊接工艺评定编制施工用的焊接工艺（规程）来指导焊接生产；

(2) 上岗焊工的持证项目应满足实际安装需要，并应在合格有效期内。监检人员应不定期到施工现场核查焊工资格，检查焊接工艺纪律执行情况；

(3) 对焊缝表面质量按照 GBJ236-82 表 7.3.1

要求进行检查并作检验记录和施焊记录。焊缝表面质量的检查应在无损检测及耐压试验之前进行；

2.4 无损探伤检查

无损探伤所采用的方法、探伤比例应符合规范及设计图样的规定，当采用 RT 方法抽检时，应对每一焊工所焊焊缝按规定比例进行抽检，且每条管线上的抽检数量不得少于一个焊口。抽检位置应由安装单位检验员会同建设单位的检查员在现场共同选定应探伤的焊口，并记下焊口编号，这样可避免有的安装单位为了追求较高的探伤合格率仅对要进行探伤部位的焊口按焊接工艺施焊，而对其他不用进行探伤的焊口便随意操作的可能性。

3. 结论

石油气管道的安装，由于施工条件的限制，质量控制的不利因素相对较多，存在一定的管理难度。石油气管道焊接质量控制是安装质量保证体系的重要环节，为保证工程质量，安装企业的全体施工人员都必须严格执行管道安装所涉及的要求、国家标准和行业规范，不得有丝毫松懈。在安装过程中首先必须编制好焊接工艺，并且对焊接过程进行严格控制，从而保证整个工程的焊接质量，这也是各个施工单位在今后施工过程中的质量控制重点。

作者：邱春苑

来源：电子消费

压力管道的振动分析及控制

摘要 管道振动是随着近代工业趋向高速、高压、容量增大而日益显示了其重要性的一项工程实际课题，
关键词：管道振动；控制

引言

无论是在压缩机站，炼钢企业的氧气厂或是各类化工厂，人们都能见到各种纵横交叉的管道，这些管道的任务是输送各种各样的流体介质。仔细观察，就会发现这些管道并不都是安静地躺在那里的。它们有时会发生人们不希望的激烈振动并由此导致破坏，造成重大经济损失。正是这个原因，引起了人们对管道振动问题的关注。

据加拿大一位专家估计，工业先进的美国，过去因管道振动而造成的损失，每年达 100 亿美元以上。目前我国，这类事例也经常发生，它们危害安全并对生产造成的破坏，可举几个例子来说明，1976 年，陕西桃园煤矿空压机站因集气管道的振动剧烈，导致与之相连的储气罐破裂爆炸，碎片飞出数十米外，砖墙被气浪推倒，附近门窗玻璃被振碎。

管道振动的消减，可以带来生产安全和很大的经济效益已是无可争议的事实。早在 50 年代，美国的凯洛格公司就曾对管道振动问题进行探索研究，但限于当时的计算条件和计算方法不成熟，未能有所作为。只能针对遇到的具体问题提出个别的对策。1973 年苏联的 A. 维将金在其著作 [1] 中仅能对若干简单的管道组合系统，借助繁复的公式进行气柱固有频率的计算。但这种管系远不能反映生产实际中管系的复杂情况，所以对解决生产问题仍无能为力。管道振动研究的突破是在 70 年代初期之后，日本的酒井敏之 [2]、山田荣 [3]、叶山真治 [4]、藤川猛 [5]，以及美国的本森 [6]、麦克劳伦 [7] 等人的工作，使解决管道振动问题进入实用阶段。1974 年开始，西安交通大学的管道振动研究组密切结合生产现场的管道振动问题，陆续推出自己的理论和实验研究成果 [8-14]。在

国内首次研制和完善了管道振动的通用程序，并在解决现场的管道振动中创造了重大的经济效益。于 1984 年完成了专著《活塞式压缩机气流脉动与管道振动》[12]、“管流脉动与管道振动的控制”的研究成果。

1. 管道振动的机理

从力学的角度看，管道振动是一类特殊的机械运动，是典型的力学现象。管道，通常用于输送流体为使流体流动，需通过压缩机或泵加压作为动力，犹如人体的血液通过心脏加压一样。这种加压方式是间隙性的。管道的两端，分别与各种设备或装置相联结，联结处可能是压缩机的出、入口，容器、阀门或者孔板等。管道及其支架和与之相联结的各种设备或装置构成了一个复杂的机械结构系统。在有激振力的情况下，这个系统就会产生振动。

主机动力平衡性能差以及基础设计不当，不平衡的惯性力会引起主机及基础振动并进而牵扯与之相连的管道及设备一起振动，这是管道振动产生的一个原因。但是，实际的生产情况表明，引发管道振动的另一主要原因是由间隙性加压造成的流体压力脉动所引起的，由于间隙加压，管道内的压力在平均值的上下脉动或称波动，即产生所谓压力脉动。而在管道的弯曲部位、直径变化的部位或通过控制阀等处，压力的脉动就会产生相应的随时间而变化的激振力。正是这些激振力，激发管道系统发生振动。

压力脉动通常用压力不均匀度这个参数加以描述。如以 p_0 表示压力的平均值， Δp 表示压力的最大值与最小值之差，则压力不均匀度 δ 可表为 $\Delta p/p_0$ 。例如当压力为 320 大气压时，若压力

不均匀度为 8%，它在内径为 60mm 的 90° 弯管处形成的激振力幅值可达 5020N。对于一个复杂的空间管道系统，会有多处变截面和拐弯的地方，这些部位都将分别受到大小方向不同，相位各异且随时间而变化的力的作用。对管道系统而言，它们构成一个复杂的空间力系。

管道振动的实质是管道及与之连结的设备、装置以及支架所构成的结构系统在上述随时间而变的复杂空间力系作用下的运动问题。显然，作用在管系上的力分析是关键。当力分析清楚即载荷确定之后，余下的问题就是求取在已知载荷作用下管系的振动响应。

在相同的端点激励（例如相同压缩机的吸、排气）情况下，管道振动的情况取决于管道内流体性质的物理参数（包括气体组成、分子量、压力、温度、密度和速度等）以及管道的几何配置情况（包括管道的长短、直径、壁厚、走向、相互配置的几何关系等）。一根直管，无论管道内压力脉动的大小如何，在它的端点是不会形成激振力的。但是，在多处改变走向并有异径管存在的情况下，就会产生激振力。此外，研究表明，管道内各点压力脉动的大小与管系的几何形状有密切的关系。我们知道，管道内的流体（如气体），也是一个弹性体不同的管道几何配置情况对应着不同情况的气柱系统。如果把气体的压力脉动作为响应的一个因变量看待，则在同样的激励条件（例如用同一台压缩机排气）下，气体的压力脉动会随着气柱系统情况的改变而出现不同的情况。就像吹笛子或喇叭时，在同样吹气（宽带激励）情况下，按住不同的笛孔或改变喇叭气柱的长度，就能发出不同的声音，这表明不同的气柱情况将与其相应的频率谐振（共振），此时，发出的声音的频率就是获得谐振优势的气柱固有频率。

综上所述，研究管道振动时，有两个并行的系统：一是管道的机械结构系统；另一则是与之对应的气柱（如果管道内的流体是气体的话）系统。气柱在端点受到激励而在各点产生相应的压力脉

动，在走向改变处及异径处形成大小不同、位相各异的激振力这些激振力导致管道的机械振动。当气柱发生谐振时，压力脉动将达到很大的值。产生很大的激振力，这自然加剧了管道的振动。即使激振力不变，当激振力的频率与机械结构的固有频率相重合时，管道将发生机械共振。此时，也会发生剧烈的管道振动。

2. 管道系统的结构振动分析

2.1 管系的振动微分方程

通过离散化的方法，可以把一个具有无限自由度的管系连续系统替换为一个有限个自由度的离散系统。

管系振动微分方程的矩阵形式由下式表示

$$[M]\{\ddot{x}\} + [C]\{\dot{x}\} + [K]\{x\} = \{f\}$$

式中 [M] 和 [K] 分别是系统的总质量矩阵和总刚度矩阵，它们由组成系统的各单元质量矩、单元刚度矩阵按一定方式“装配”而成。[C] 为阻尼矩阵，{f} 为干扰力亦即激振力向量。{x} 为节点位移向量。倘若系统受到 t 个位移约束，此时系统的自由度变为 $n=N-t$ 。设这 t 个约束位移分量组成列向量 $\{x\}_0$ ，则有 $\{x\}_0 = \{0\}$

其他 n 个位移分量组成的列向量设为 $\{x\}_1$ ，系统总的位移向量可以表示为

$$\{x\} = \begin{bmatrix} \{x\}_0 \\ \{x\}_1 \end{bmatrix} = \begin{bmatrix} \{0\} \\ \{x\}_1 \end{bmatrix}$$

把干扰力向量 {f} 和 [M]、[K]、[C] 相应地分块表示为

$$\{f\} = \begin{bmatrix} \{f\}_0 \\ \{f\}_1 \end{bmatrix}, [M] = \begin{bmatrix} [M]_{00} & [M]_{01} \\ [M]_{10} & [M]_{11} \end{bmatrix}$$

$$[K] = \begin{bmatrix} [K]_{00} & [K]_{01} \\ [K]_{10} & [K]_{11} \end{bmatrix}, [C] = \begin{bmatrix} [C]_{00} & [C]_{01} \\ [C]_{10} & [C]_{11} \end{bmatrix}$$

其中下标为 00 的是 $(t \times t)$ 阶方阵，下标为 11 的是 $(n \times n)$ 阶方阵。代入微分方程可得：

$$M]_{11}\{\ddot{x}\}_1 + [C]_{11}\{\dot{x}\}_1 + [K]_{11}\{x\}_1 = \{f\}_1$$

$$M]_{01}\{\ddot{x}\}_1 + [C]_{01}\{\dot{x}\}_1 + [K]_{01}\{x\}_1 = \{f\}_0$$

如已知干扰力向量 {f}_1，则可分别求得系统的位移向量 {x}_1、约束力向量 {f}_0。

2.2 计算方法

对管道振动来说，重要的是求得前若干低阶固有频率及其振型。合宜的办法可采用子空间迭代法。这个方法要点的第一步是利用同时迭代改善 Ritz 基，使 Ritz 基所张子空间不断地向前 k 阶振型向量所张子空间逼近；第二步采用 Ritz 法经多次迭代，可保证收敛到正确结果。为了降低用子空间迭代法采用多个向量同时迭代所化费的机时，而又要避免采用单个向量迭代会导致难以保证求解重特根的问题，可对 Ritz 向量法进行改进，而采用多个初始向量逐个加入迭代的方式。这种逐个加入初始向量的向量法，由于仍保持单个向量反迭代的特点，所化机时仅及子空间迭代法的 1/5—1/10。

以上的分析都是先考虑流体的压力脉动，再求得激振力，最后计算管道的振动响应。这种方法的特点是只考虑流体对于管道的作用力而并未考虑管道振动时给予流体运动的影响。而在有些问题中，流体的运动和管道振动之间的耦合是不可忽略的。对于平均流速较小 ($u_0 \ll c$)，质量较大的高压管道来说，不考虑“耦合”的分析已能相当精确地反映实际情况，从而也有效地解决了不少实际的管道振动问题。但是，对于流速较大而质量较小的管道，如飞行器中微料的输送管或热交换器中的换热管道，则需要考虑相互作用问题。此时，对力学模型

需考虑相互影响而建立统一的方程。方程中将出现所谓“回转项”。现论分析和实验都表明，当流速增至一定值时，管道将出现大的运动幅度而呈现所谓的“失稳”[15]。这时的流速，称为临界流速。实际上，这已是管道与其内部流体的所谓流固耦合振动问题了。

3. 压力脉动和管道振动的控制

改变影响压力脉动和管道机械振动的因素就能调整它们的幅度。为此，如前分析，合理地确定管系的几何配置是极为重要的。往往有这样的情况发生，当盲目进行配管设计时，气柱和机械结构可能都处于或接近共振状态。这时，试运转阶段即遭失败或不能正常运转，就不难理解了。

压力脉动的控制比较复杂，除反复计算、合理调整外，尚须在系统的适当位置正确配置容器、孔板、支管、集管器等元件，或者在某些部位设置诸如液流消振器、消振簧、储能器等装置，以消减或抑制压力脉动。相比之下，机械振动的控制要简单一些。例如加固或增设管系的支撑点就能显著提高系统的刚度，从而改变振动特性。显然，强固支承并不能改变压力脉动引起的激振力。这就是为什么加固管道支承后，振幅虽有所降低但经历一段时间后支承会振裂的原因。

总之，控制压力脉动是首要的。在此基础上，再适当调整影响机械结构振动的因素，方能取得理想的效果。所有这些工作，均可通过计算机完成。

物联网技术在电梯监管系统的应用研究

摘要: 物联网技术作为新兴技术, 备受关注。在对电梯行业应用需求分析的基础上, 将物联网技术优势应用在电梯监管系统中, 研究基于物联网的电梯监管系统应用架构和应用途径, 实现电梯信息开放式共享和构建安全、便捷、智能化的电梯监管系统平台。能为电梯监管部门、使用单位、维保单位、乘客人员等提供直观化信息服务, 有利于实现电梯物联管理, 保障电梯安全。

关键词: 物联网; 电梯; 监管系统; 应用研究

引言

随着国家经济的迅速发展和城市现代化进程的突飞猛进, 电梯已成为人们日常生活工作中不可缺少的垂直运输设备。近年来, 电梯安装使用量呈现规模化、数据化递增, 随之而来的电梯安全事故频发。因此, 保障电梯运行的安全、可靠、舒适及承载人物安全已成为电梯安全监察重中之重。

物联网技术作为新兴信息化革命浪潮, 现已在智能电网、智能建筑等诸多领域行业得到广泛应用。将物联网技术引入到传统电梯行业, 利用其技术优势与电梯安全监管使用相结合, 便可提供安全、便捷的电梯监管系统应用环境。

1 物联网技术概述

物联网, 顾名思义就是“物物相连的互联网”, 其技术实质是通过射频识别 (RFID)、红外感应器、全球定位系统、激光扫描器、气体感应器等信息传感设备, 按约定的协议, 把任何物品与互联网连接起来, 进行信息交换和通讯, 以实现智能化识别、定位、跟踪、监控和管理的一种网络。物联网实现人和物的智能感知、自动识别、自动定位、自动追踪、信息追溯、智能管理、大规模数据挖掘、被动决策、主动决策; 实现物物相连、人人相关、人人相联的智能信息化数据链。

物联网是由感知层、网络层和应用层组成的, 如图 1 所示。感知层主要进行采集信息、捕获信息和物体识别。网络层以通信网络与互联网形成的融合网络为主, 承担将感知层获取的信息进

传输和数据分析。应用层为各种需求行业应用决策, 实现物联网与行业智能化。

2 电梯监管系统组成

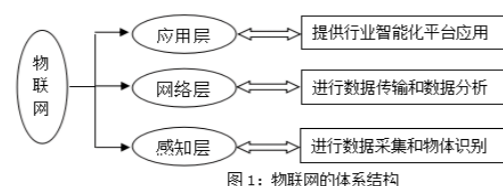


图 1: 物联网的体系结构

将物联网技术理念应用在电梯监管系统中, 以分布在电梯上的各类信息传感设备, 实时采集电梯的静态信息、动态数据及故障信号, 再链接互联网进行数据传输至电梯智能化管理平台 (电梯监管系统平台) 服务器进行信息的汇聚、交互、挖掘及应用等, 将各类所需信息向电梯使用单位、检验机构、安全监管部门、维保单位等提供信息服务, 以便捷的信息化手段服务电梯安全管理。

电梯监管系统组成如图 2 所示。主要由电梯实时状态监测前置器、数据传输网络、智能化监管平台和客户端应用等组成。

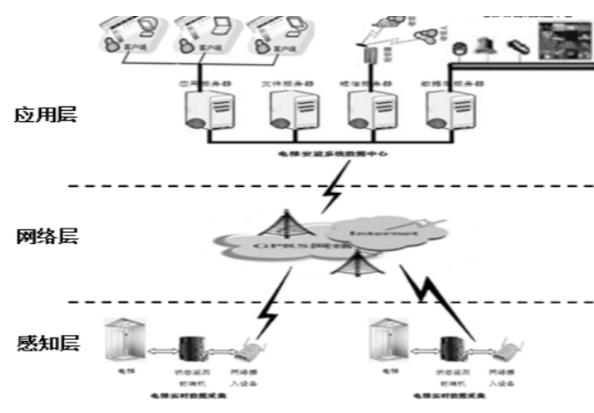


图 2: 电梯监管系统组成图

3 电梯数据采集与传输

目前, 国内外电梯生产厂家众多, 各类电梯品牌对电梯运行数据定义和处理方式不一样, 无法形成统一的数据采集或数据接入。基于物联网技术的电梯监管系统, 重要的是分布离散和不同类品牌的电梯进行数据采集和数据筛选。

电梯数据采集包括电梯静态信息、动态数据及故障信号。对于电梯静态信息, 例如电梯型号、设备技术参数、制造日期、产品编号、设备注册代码及电梯网络地址等电梯固有数据均可采用系统录入或者射频识别 (RFID) 电梯信息, 即实现电梯物体识别。

电梯的动态数据和故障数据, 可针对所有监管系统下的电梯建立制定标准化数据库和前置器标准化接口, 并通过规范所需数据进行筛选, 进而完成对各类电梯的数据采集。

系统中的前置器能够实现以下功能:

- 1、电梯静态信息的写入, 并分配一梯一网络地址, 以便进行网络通讯;
- 2、实时采集电梯的动态数据 (如运行方向、层站、呼梯信号、开关门信号等);
- 3、实时采集电梯的故障信号 (如电源故障、安全钳故障、限速器故障、限位故障等);
- 4、信息转换, 为前置器最为重要的功能。可将任何品牌电梯的静态信息、运行数据及故障信号通过前置器采集转换为电梯监管系统标准化的数据类型和通讯协议, 所有的数据在前置器内部以一定格式存放在指定区域; 以便接入系统平台。
- 5、前置器与电梯控制器采用硬线并联方式连接, 与网络接入设备采用串口方式传输。

6、自检功能, 当前置器本身发生故障的时候, 不影响原有电梯的正常使用, 并能自检自查或故障提醒, 以便于及时更换。

在此电梯监管系统中, 电梯的分布呈现离散或局部集中化特点。所以网络接入设备针对单一电梯连接时, 可采用 DTU 无线设备把前置器数据通过串口连接以无线网络传输至服务端。对于局

部集中化电梯 (如小区电梯), 电梯的网络接入设备可以先相互通讯, 最后汇聚在一起, 以小区组网后再进入网络传输至服务端, 大大节省数据流量和减少数据冗余。

数据传输可支持 Zigbee、GPRS/CMDA、3G 或有线网络等多种传输技术, 能够支持点对点、星型、网状、混合式各种组网方式, 以便使电梯监管系统具有优异的通用性和可适应性。

4 物联网在电梯监管系统平台应用

电梯监管系统平台是基于物联网电梯监管数据中心的各类服务器建立起来的。平台服务器包括应用服务器、文件服务器、短信服务器等, 服务器存储所有数据库信息, 利用 SQL Server 建设资源数据库, 所有数据进行统一管理实现数据完全共享和互动, 为系统智能化应用提供支持。

当电梯监管数据中心接收到以无线或有线方式传送来的电梯数据信息后, 根据数据类型, 建立对应的样本数据库存储在服务器上, 并在电梯智能化监管平台显示当前电梯运行状态数据; 同时监管平台也实时进行在线故障检测, 直接监测故障信号或根据动态信息判断故障, 以短信群发手段进行面向维保单位、使用单位及监管部门的故障报警, 以便及时有效地采取整改措施, 避免或降低事故损失。

基于物联网技术的电梯监管系统平台应用是开放性公共信息平台, 应用范围可根据用户的不同需求设计不同的功能用途, 满足监管部门、维保单位、使用单位等用户实时获知电梯运行、事故及日常情况, 从而全面保障电梯运行安全可靠。

4.1 监管部门应用

监管部门在电梯监管系统平台上, 可发布电梯行业的各种法律、法规、标准和规范; 可管理电梯信息; 也可监视电梯运行状况等。提升政府监管电梯运行安全水平, 提高政府管理电梯安装维保的效率。

4.2 维保单位应用

维保单位作为电梯运行实际维修保养首要负

动力粘度 (Pa·s) ;

n ——轴颈的转速 (r/s) ; p ——平均压强 (N/m²)

用来检验轴承能否实现液体润滑。

ε 值可按下面简化式求解。

$$A\varepsilon^2 + E\varepsilon + C = 0 \quad (04)$$

其中 $A=2.31(B/d)^{-2}$, $E=- (2.052A + 1)$, $C=1 + 1.052A - 6.4088S$ 。

上式中 d ——轴径的直径 (m) ; B ——轴承的宽度 (m)

通常 ε 选在 0.5-0.95 之间, 超出 0-1 间的值, 均非 ε 的解。

1.3 轴承的温升

油的平均温度 t_m 必须加以控制, 否则, 润滑油的粘度会降低, 从而破坏轴承的液体润滑。油的温升为进出油的温度差, 计算式为:

$$\Delta T = \frac{p \frac{f}{\psi}}{c\rho \left(\frac{Q}{\psi v B d} \right) + \frac{\pi K_s}{\psi v}} \quad (05)$$

式中 f ——摩擦系数; c ——润滑油的比热, 通常取 1680-2100 J/kg·°C; ρ ——润滑油的密度, 通常取 850-900kg/m³; Q ——耗油量 (m³/s), 通常为承载区内流出的端泄量; K_s ——为轴承体的散热系数 [1, 2]

上式中的 (f/ψ) 、 $(Q/\psi v B d)$ 值, 如 $\varepsilon=0.5-0.95$ 可按

$$f/\psi = 0.15 + 1.92 (1.119 - \varepsilon) [1 + 2.31 (B/d)^{-2} (2.052 - \varepsilon)] \quad (06)$$

$$Q/\psi v B d = \varepsilon (0.95 - 0.844 \varepsilon) / [(B/d)^{-2} + 2.34 - 2.31 \varepsilon] \quad (07)$$

求解, 上式中的 B , d 的单位均为 m, p 的单位为 N/m², v 为油的运动粘度, 单位为 m/s。轴承中油的平均温度应控制在

$$t_m = t_1 + \Delta T / 2 \leq 75^\circ\text{C} \quad (08)$$

其中 t_1 为进油温度; t_m 为平均温度

2. 油膜厚度变化对油膜稳定性的影响

影响滑动轴承的稳定性因素主要取决于油膜

稳定性, 而油膜的稳定性的重要影响因素是由油膜厚度、油膜切向力与阻尼系数决定的。

2.1 油膜厚度变化对阻尼系数的影响

根据文献 [4] 提供的半经验公式, 可以求得滑动轴承阻尼系数 C 与油膜厚度的关系式:

$$C = \frac{\mu\pi L(D_1 + D_2)^3}{2(D_1 - D_2)} \approx \frac{\mu\pi L(D_1 + D_2)^3}{4\delta_y} \quad (09)$$

式中: μ ——油粘度系数 Pa·s, L ——轴瓦宽度 mm, D_1 ——轴瓦内径 mm, D_2 ——轴颈直径 mm,

δ_y ——油膜平均厚度 μm 。由公式 (2) 可见, 轴颈与轴瓦间隙越小, 则油膜厚度越薄, 油阻尼系数越大, 即阻尼系数 C 与油膜厚度 δ_y 成反比。根据 2 瓦大修前后油膜厚度变化便可求出阻尼系数变化, 大修后油膜厚度 $\delta_y=173\mu\text{m}$, 大修前油膜厚度 $\delta_y=58.227\mu\text{m}$, 则大修前的阻尼系数仅是大修后阻尼系数的 3/4, 即大修后的阻尼系数是大修前的阻尼系数 1.31 倍。

2.2 阻尼系数变化对油膜稳定性的影响

油膜承载力对偏心距的导数, 即油膜承载力增量与偏心距增量之比值。油膜轴承是一种以润滑油作为润滑介质的径向滑动轴承, 其工作原理是: 在轧制过程中, 在轧制力的作用下, 辊轴轴颈发生移动, 油膜轴承中心与轴颈的中心产生偏心, 从而油膜轴承与轴颈中间出现间隙, 形成了两个区域, 一个叫发散区 (沿轴颈旋转方向间隙逐渐变大), 另一个叫收敛区 (沿轴颈旋转方向逐渐减小)。当转速升高时, 惯性力把有粘度的润滑油从扩散区带入收敛区, 轴承间隙由大变小, 形成一种油楔, 使润滑油内产生压力。油膜内各点的压力沿轧制方向的合力就是油膜轴承的承载力。当轧制力大于承载力时, 轴颈中心与油膜轴承中心之间的偏心距增大。在收敛区内轴承间隙沿轴颈旋转方向变陡, 最小油膜厚度变小, 油膜内的压力变大, 承载力变大, 直至与轧制力达到平衡, 轴颈中心不再偏移, 油膜轴承与轴颈完全被润滑油隔开, 理论上形成了全流体润滑。

在收敛区内轴承间隙沿轴颈旋转方向变陡, 最小油膜厚度变小, 使油膜内的压力变大, 承载力跟着变大, 直到与轧制力达到平衡, 轴颈中心就不再偏移, 油膜轴承与轴颈完全被润滑油隔开, 理论上形成了全流体润滑。

油膜轴承系统内的一个最重要的参数就是最小油膜厚度。当最小油膜厚度值太小, 润滑油中的金属杂质颗粒尺寸大于最小油膜厚度, 当金属颗粒随油膜选装通过最小油膜厚度时, 就会造成金属接触, 当颗粒过大, 金属接触面压力越大, 严重时会造成烧瓦。最小油膜厚度值太大, 润滑油随转速旋转, 受离心力的作用, 润滑油贴外表面旋转, 不能对轴承进行均匀润滑。所以油膜厚度的大小与油膜轴承的结构尺寸及材料、相关零件的加工精度及油膜轴承系统的安装精度、润滑油及轧制力的大小等有关。

2.3 数值计算数学模型

油膜运动状态是处于高速旋转和狭小的间隙中, 由于偏心的存在, 转子对润滑油膜的扰动是激烈的, 因此湍流程度大, 采用湍流模型计算。其中连续性方程为:

$$\frac{\partial \rho}{\partial t} + \left[\frac{\partial(\rho u)}{\partial x} + \frac{\partial(\rho v)}{\partial y} + \frac{\partial(\rho w)}{\partial z} \right] = 0 \quad (10)$$

式中: ρ 是流体密度; t 是时间; u, v, w 是速度;

假设润滑油在流动过程中, 黏性力不随温度的变化, 那么不压缩粘性流体的 N-S 方程简化为:

$$\rho \frac{Du_i}{Dt} = \rho f_i - \frac{\partial p}{\partial x_i} + \mu \frac{\partial}{\partial x_j} \left(\frac{\partial u_i}{\partial x_j} + \frac{\partial u_j}{\partial x_i} \right) \quad (11)$$

当润滑油的惯性力相对于黏性力不可忽略时, 湍流就会发现, 湍流是一个三维、非稳态且具有较大规模的复杂流动过程, 对计算过程影响很大。考虑到湍流的剪切应力不可忽视, 运用 SST (Shear Stress Transport) 模型, 它可以精确预测流动的初始和负压梯度条件下的流动的分流量。SST 最大优点在于它考虑到湍流的剪切应力, 从而不会对涡流黏度造成过度预测。其中涡流的粘度方程为:

$$v_t = \frac{a_1 k}{\max(a_1 w, SF_2)} \quad (12)$$

式中: v_t 是一个混合函数, 是应变的一个估算, 单位体积湍动能。

混合函数对模型起至关重要的作用, 其公式对流体变量和到壁面距离有关, 它的值可以表示为:

$$F_1 = \tanh(\arg_1^4) \quad (13)$$

$$F_2 = \tanh(\arg_2^2) \quad (14)$$

其中

$$\arg_1 = \min \left(\max \left(\frac{\sqrt{k}}{\beta' w y}, \frac{500v}{y^2 w} \right), \frac{4\rho k}{CD_{kw} \sigma_{w2} y^2} \right)$$

$$CD_{kw} = \max \left(2\rho \frac{1}{\sigma_{w2} w} \nabla k \nabla w, 1.0 \times 10^{-10} \right)$$

$$\arg_2 = \max \left(\frac{2\sqrt{k}}{\beta' w y}, \frac{500v}{y^2 w} \right)$$

式中: y 为到最近壁面的距离, v 为运动黏度, k 代表 k 方程, w 代表 w 方程。

3. 不同油膜厚度对转子稳定性的影响分析

汽轮机转子的稳定性是指汽轮机转子受到微小扰动后保持恢复原来状态的能力或属性。转子可以运行的前提是它能够得到稳定性的保证, 但是转子运动过程中收到外界很多因素的干扰, 包括转子的转速、转子的支撑不平衡性、转子质量的均匀性。只有所有元素保持在运动误差范围内, 转子的运行才能保持在稳定状态。即使转子收到外界强烈的激励, 也可以有很强的抗干扰能力和接受激励后恢复稳定运行状态的能力。油膜厚度对系统稳定性有很重要的影响, 即对转子稳定性起着关键的作用。

建立仿真模型: 1) 进行有限元分析的三维实体模型的建立, 通过建模软件与仿真软件接口导入仿真软件中; 2) 对油膜系统设置材料参数以及进行有限元网格划分; 3) 施加约束; 4) 对结果进行后处理。设置仿真参数: 宽径比 0.8、偏心率为 0.5%、

转子转速为3000r/min的压力供油的径向轴承，它最佳最小油膜厚度为0.03mm[2]。对于轴瓦磨损严重的地方是承载压力的油楔，所以轴瓦磨损严重是形成油楔的那一半。温度分布如图1所示。

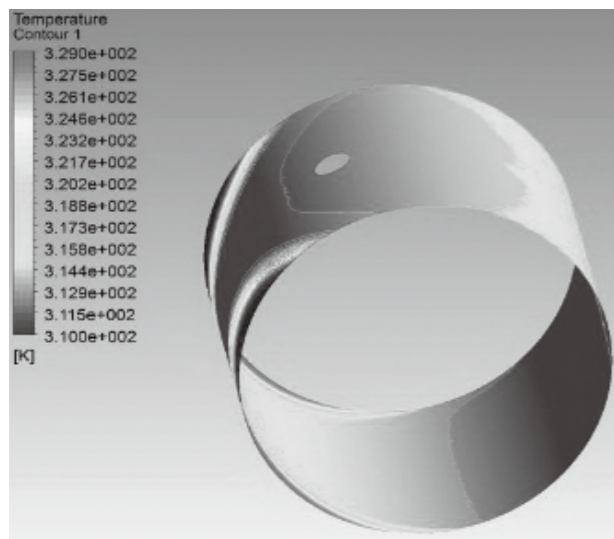


图1 轴瓦温度分布

当转子受到外部激励时，转子的负荷增大，由于负荷增大产生振动，导致油膜厚度减小，从而导致最小油膜厚度接触面的接触力增大，增加磨损。当油膜力增大时，随着转速不断增加，转子的质量中心发生偏移，导致更大的振动。当外界负荷减小时，油膜厚度慢慢增加，可以提供的油膜力减小，从而摩擦损害减小，系统逐渐恢复稳定性，使转子也逐渐恢复稳定运行的状态。如果油膜太厚，负荷减小，就很容易使油膜不稳定，发生失稳，产生摩擦。

从模拟中也能看出，最小油膜厚度为0.03mm时，压力油膜基本是椭圆形状，处在轴承中心，向外平行扩散，油膜比其他情况更加的稳定，抵抗外界扰动能力是最强，也就是转子和机组稳定性是最好的。在N-S方程计算的结果上，截取轴承圆周中心和1/3处的油膜压力分布，读取它们的压力与文献[4]计算比较。可以看出由于进油口的存在，它压力始终影响着油膜的整个过程，在油膜压力处于1/2处时，最大压力应该是接近0.2Mpa，Reynolds方程理论计算忽略了这一点，

如图5所示。Reynolds方程计算油膜的最大压力是0.05Mp左右，显然有误差。当考虑到进油口影响时，整体的油膜压力高于Reynolds方程计算的油膜压力。这样与实际情况相符合。在对转子稳定性分析时，油口是不可忽略的，或者说滑动轴承供油槽的形式影响油膜压力的分布，从而影响转子的稳定性。

N-S方程计算的正压区与负压区之间的压力梯度基本等于Reynolds方程计算的压力梯度，其都可算得油膜提供给转子的压力，数值也相近。如图2所示，在不同圆周角度的实际与理论值的比较，将110°、95°、65°上读取切向油膜压力提取出来如图3所示，与进油口距离越近，油膜压力越大，正压区和负压区交界处有不变的压力0pa，在，轴颈的轴向分布成抛物线分布的形式。轴承瓦块中间部分受力大。从图2和图3中对比可得，当转子不稳定发生时，最容易磨损的地方是油楔。所以考虑油膜厚度对转子稳定运行是有重要意义的，可以有目的的预防最容易磨损部位，减小转子系统的磨损，提高转子的稳定性。

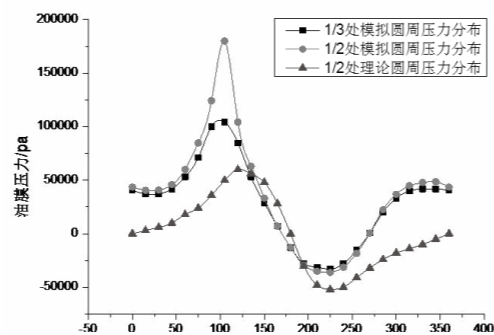


图2 理论与实际比较

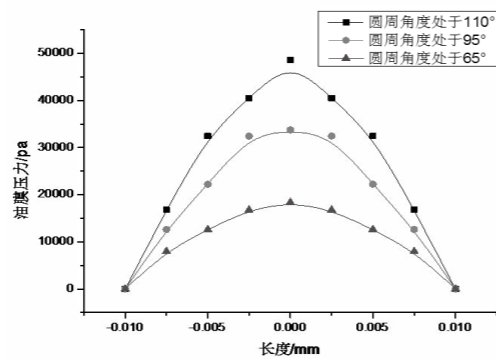


图3 不同圆周角度切向压力分布

利用面接触润滑油膜测量系统研究了固定倾角滑块轴承承载力问题。在滑块倾角和载荷固定不变的条件下测得油膜厚度与速度的关系，经过参数转换，得到无量纲承载量曲线。这不同于传统方法中在不同收敛比下对油膜压力的直接测量。结果表明：在薄油膜条件下实际承载量曲线和理论曲线表现了相同的变化趋势；实测值小于理论值；理论认为无量纲承载量唯一由收敛比决定，而实验结果表明无量纲承载量曲线受滑块倾角、载荷和润滑油性质的影响。

4. 结论

(1) 油膜厚度过大和过小都是造成油膜失稳的因素，因此选择合适的油膜厚度对转子系统稳定性具有重要意义。油膜厚度增加，油膜的切向

力增加而阻尼力减小，致使涡动加剧油膜失稳；油膜减小，增加挤压应力，增大磨损。最小油膜厚度为0.03mm时，压力油膜基本是椭圆形状，处在轴承中心，向外平行扩散，油膜比其他情况更加的稳定，抵抗外界扰动能力是最强。

(2) 通过N-S方程计算，与进油口距离越近，油膜压力越大，正压区和负压区交界处有不变的压力0pa，在，轴颈的轴向分布成抛物线分布的形式，且当圆周角度为65°时，其油膜压力变化最小，且最大压力也较小。当圆周角度增大时，油膜压力相应增大。

马双双 唐委校 山东大学

港口、造船起重机械金属结构安全评价综述

摘要：随着港口装卸机械设备朝着大型化、连续化、高速化和自动化方向发展，使得设备的组成与结构变得越来越复杂。人们对现代化港口对机械设备工作的可靠性都提出了严格的要求。为确保各种装卸机械设备的安全运行，提高其可靠性和安全运转率，必须加强设备运行管理，开展状态监测，以便及时发现异常情况，采取措施减少或避免突发性故障。

现代机械设备的在线监测与故障诊断已在国民经济许多行业中的应用迅猛发展，成为现代科技的热点之一。国内外都开发了一些以信号分析为基础的先进分析仪器和专用的离线或在线状态监测和故障诊断系统。计算机实时状态监控能够大幅度地降低设备故障率，缩短故障检测与维修时间，增加正常运转时数，提高生产效率。据统计，利用计算机监测数据进行起重机械视情维修，可使事故率减少75%，设备维修费用降低(25-50)%。据估算，若全面采用计算机监测与诊断技术代替传统的设备维修方式，我国每年新增效益将达数百亿人民币。港口起重机的在线设备与故障诊断意义深远，十分必要。

关键词：起重机械；安全评估

1. 港口、造船起重机械金属结构安全性评价的步骤

(1) 通过实测对起重机械金属结构的技术状态，如基本的强度、刚度、动态特性、模态参数、某些关键部位的剩余寿命及结构的物理状态，如局部变形、板厚变化与锈蚀情况进行

必要的在线评价；

(2) 根据实测数据，通过现代非线性分析理论分析、计算机辅助工程分析、结构材料分析等综合分析对金属结构的安全性从各个方面进行综合的论证与评价；

(3) 通过综合分析并根据模糊理论建立

金属结构安全性的评价准则。综合考虑各种情况,包括专家的经验,利用模糊理论针对不同情况制定相应的安全性评价[1]。

2. 常用的结构安全性评价方法

1) 传统经验法

由有经验的专家通过现场观察和简单的计算分析,以原设计规范为依据,根据个人专业知识和工程经验直接对结构作出评估。

该法鉴定程序简单,但难以对结构的性能和状态作出全面的分析,因此评价过程缺乏系统性,对金属结构安全可靠性的判断有较大的主观性,鉴定结论往往因人而异。

2) 基于故障诊断的专家评价法

应用各种检测手段对结构相关信息进行周密的调查、检查和测试,应用计算机技术以及其它相关的技术和方法分析结构的性能和状态,全面分析结构所存在问题的原因,以现行的规范为基准按照统一的鉴定程序和标准,综合评定结构的安全可靠性水平。

3) 概率评定法

对具体已有结构,通过对结构相关信息的采集和分析,评定结构的可靠性,评定结论更符合特定结构实际情况。

4) 层次评判法

层次分析法(AHP)把复杂系统中的各种因素划分为相互联系的有序层次,形成一种多层次的分析模型,把多层次多指标的权重赋值简化为指标重要性的两两比较,弥补了人脑在二维以上空间进行全方位扫描的弱点,便于对各层次、各指标进行科学、客观的赋值。

起重机金属结构安全性评价指标体系分为3层:

第一层,评价对象为整个金属结构技术性能状态,评价指标为裂化指数。

第二层,描述类指标和数值类指标,描述类指标包括的一级指标为:开裂情况、变形情况、锈蚀情况、震颠情况、材料性能情况、结

构抗断情况、修理后的使用情况。数值类指标包括的一级指标为:静强度情况、动应力情况、静刚度情况、动刚度情况、应力时间历程情况、基于裂纹萌生的寿命预估情况。

第三层,部分描述类指标中的一级指标下还有二级指标,构成的指标体系。

5) 模糊评判法

国内外有些学者已将模糊数学方法应用于结构可靠性评估体系中,模糊数学是起重机金属结构的安全性评估一种有力的工具。通过该模型可以对结构的安全性做出定量评价,并可以找出影响结构安全的主要隐患和薄弱环节。其主要特点有以下4点。

(1) 起重机金属结构评价处理的无量纲化处理为广义指数法。广义指数法是综合评价中的一种广泛使用的无量纲化处理方法,其特点为:正、逆指标必须分开处理;必须以一个历史标准值、经验标准值或某一个理想值(独立于样本)为比较基数。金属结构评价中有正指标和逆指标,如刚度评价指标中的静刚度指标、稳定性指标、杆的变形评价指标、锈蚀评价指标等为逆指标。动刚度指标、疲劳强度指标、焊缝缺陷评价指标等为正指标。

(2) 应用以层次分析法(AHP)和隶属度函数法为主的指标权重确定方法。从严格意义上来说都是属于“定权”问题研究。

(3) 在评价合成方法上都采用加权平均中的算术平均合成法。

(4) 最终的评价结果以模糊分类的方法得出。模糊评价法用于起重机金属结构安全评价有其不足之处。通常讲的模糊综合评价主要是指模糊分类评价与模糊排序评价。

6) 指数评价法

1964年美国道化学公司首创了“指数法”,发表在《应用化学品分类》中,该方法大力推动了安全性评价工作的发展,在界范围内具有很大的影响。后来,各国基于这种方法推广出

了各种指数评价法(如日本推出的正田法、冈山法;英国帝国化学公司推出的蒙德法)完善了指数评价方法,并很好的结合了各个行业的实际情况[2]。

国外学者分别提出了基于变形或疲劳损伤的Banon模型[3]、stephens模型[4]、wang和shah模型[5]、Powell和Allalabdi模型[6],基于能量或变形-能量双重准则的KratZig模型、park和Ang模型、改进的Park和Ang模型,基于刚度变化的模型[7],基于振动特性变化的模型计算震害指数。

7) 故障树分析法

故障树分析法(PTA)是一种对复杂系统的可靠性、安全性进行分析的有效工具,它把所研究系统的最不希望发生的故障状态作为故障分析的目标,然后寻找导致这一故障发生的全部因素,再找造成这些因素发生的下一级全部直接因素,一直追查至那些原始的、无需再深究的因素为止。利用故障树可以分析系统发生故障的各种途径,计算各个可靠性特征量,对系统的安全性和可靠性进行评价。故障树分析法通常适用于故障机理确定、故障逻辑关系清晰的系统,因为它对系统的故障状态作了很多假设,这主要体现在两方面,即事件状态的二态性和故障逻辑关系的确定性。故障树中的事件都只有两种状态:故障和正常。

随着航天、航空和核工业等高技术的迅速发展,60年代后期,以概率风险分析(PRS)为代表的系统安全评价技术得到了研究和开发。英国在60年代中期建立了故障数据库和可靠性服务咨询机构对企业开展概率风险评价工作[8]。这类评价法在工业发达国家的许多项目中得到了广泛的应用。随之,又开发出一系列以概率论为理论基础的有特色的安全性评价方法[9]。

8) 贝叶斯网络

在安全性分析中,数值分析方法的优点在

于其运算速度通常比仿真快几倍,甚至有时更快,数值分析方法的精确性高于仿真的结果。

近年来,将贝叶斯网引入故障树中的数值分析方法的研究逐渐增多。贝叶斯网络技术具备很强的描述能力,既能用于推理,还能用于诊断,非常适合于安全性评估[10]。印度利用WASH-1400(商用核电站轻水反应堆风险评价)[11]的数据作为先验数据,在取得加压重水堆的数据后,用贝叶斯方法获取后验分布,进而进行了安全评估。Bobbin等研究了故障树向贝叶斯网络的转化,并通过一个多处理器系统的实例对二者的建模能力进行了比较[12]。此后,Bobbin等

进一步研究了故障树向贝叶斯网络的映射,并指出了贝叶斯网络在可信性分析中的强大优势[13]。Dugan领导的研究小组通过将任务时间划分成多个时间段,对动态故障树的时序关系进行简化,给出了一种将冷备件门转化成离散时间贝叶斯网的方法[14]。近年来,国内学者也开始致力于研究贝叶斯网络在安全性分析中的应用。霍利民等给出了一种基于最小路集的贝叶斯网络构建方法,并将其应用于电力系统可靠性评估中[15]。王广彦等研究了贝叶斯网络中节点、连接强度与故障树中事件、逻辑门之间的映射关系,并对两者的推理能力进行了比较[16]。刘勃等研究了基于贝叶斯网络的计算机网络安全评估方法[17]。张超等研究了基于贝叶斯网络的故障树定量方法,给出了一种基于桶排除法的故障树顶事件概率计算方法[18]。

贝叶斯网络技术,从推理机制和系统状态描述上来看,它和故障树有很大的相似性。而且贝叶斯网络还具有描述事件多态性和故障逻辑关系非确定性的能力,更加适合于对复杂系统的安全性和可靠性进行分析。采用贝叶斯网络技术对故障树进行分析,采用贝叶斯网络来描述故障树,可以充分利用贝叶斯网络对系统

故障状态强大的描述能力。

3. 评价价值合成问题的分析

合成是将单项评价价值合成总评价价值，其关键因素是选择科学合理的合成模型。不同合成模型代表了不同的评价思想，从而对综合评价结论会产生较大的影响。

现有的起重机金属结构评价系统中合成都是采用加权平均中的算术平均合成法。算术平均合成法是综合评价中常用的一种合成方法，体现的是“取长补短”的评价原则。

存在的缺点：从实际的检测来看，金属结构中某个构件出故障或失效，进而对这个构件所在的子系统正常运行造成影响，甚至给整个金属结构带来危险的情况也是会产生的。在整个评价过程中应该受到重视，但如果采用加权算术平均法进行合成，将会忽略该构件对整个结构安全性的影响程度，而引起不良的后果。

4. 国外起重机金属结构评价体系的研究现状

国外有关专家首先开始了针对起重机械等工程机械的健康监测研究：Hale 首先开展了起重机金属结构疲劳裂纹监测的研究工作；Lee 等人研究了由环载荷引起的低碳钢板疲劳裂纹扩展的监测问题，通过试验证明了通过检测裂纹附近的刚度变化能够可靠监测钢结构疲劳裂纹的扩展；Ichinose 等人也通过与 Lee 类似的方法研究了由循环载荷引起的钢结构破坏的应力监测问题^[19]。

1978 年，Denny. V. E. 与 Gilbert. K. J 运用事件树，故障和决策树分析和建模，对发生于 1972 年的阳光煤矿矿用起重机倒塌事故进行了分析和评价，得出了主要的危险因素，并求出了合理的安全成本；1991 年，英国布拉德福大学 Keller A. Z 等人提出了采用模糊理论进行故障分析与安全评价的方法，使模糊的不确定性问题得到量化处理；1997 年日本的 Takada 和 Satomi 运用概率风险评价的方法，

结合事故树与故障树方法，对日本某起重机系统进行了可靠性研究，并对其进行了安全评价。

近年来，许多文献表明世界各国对系统的安全评价工作越来越重视，在故障诊断、可靠性评价与安全管理等方面提出了新的理论和方法，推动了安全评价工作的快速发展。2004 年，西班牙瓦伦西亚大学的 Lanacio Garcia-Fernandez, Jose D. Martin-Guerrero 和 Marta Pla-Castells 等首次将人工神经网络引入到门式起重机事故模型中，以计算机辅助形式模拟门式起重机在吊运货物过程中的突发事件和多方面的救护装置，可以看出计算机技术在安全评价中的应用已经越来越广泛；2008 年，挪威的 Stian Ruud 和 Age Mikkelsen 从人、机和环境相结合入手，研究了起重机械的风险评价技术，并指出科技的进步促使新的安全评价方法在不断地发展，在对大型的系统进行评价的时候，不仅仅要考虑到设备的安全性，还要考虑到与之相关的人的心理和环境的影响。

5. 国内起重机金属结构评价体系的研究现状

我国于 1990 年 10 月由国防科学技术工业委员会批准发布了类似美国军用标准 MIL-STD-822B 的军用标准《系统安全性通用大纲》(GJB900-1990)。受到许多大中型生产经营单位和行业管理部门的高度重视，自此安全评价在我国许多行业部门中开展开来。

龙靖宇、吴海彤和李小兵(2003)基于经典统计和模糊统计之上的集值统计，确定具有随机、模糊性质的桥式起重机安全评价指标的安全度值，并在确定过程中，给出评价指标安全度值的可靠性程度和各评价专家的偏离度。此法弥补了目前起重机安全评价中由经典统计法确定安全度值的不足，提高了起重机安全评价的准确度和可靠性。

黄海和孙国正(2005)对基于模糊理论的机械结构裂化指数及安全性评价与预测系统作

简要的介绍，分析和研究系统的指标体系，提出用层次分析法(AHP)和人工神经网络方法相结合确定指标体系中权重和状态指数的设想。并在“16t 带斗门机技术状态评价及安全使用期限预测”项目中进行了验证，效果较好^[20]。

柳青、宁朝阳和杨红(2009)以某起重机厂 180/50T 铸造吊为例，在没有进行原形应力和变形检测的情况下，采用 Algor 软件对金属结构进行了三维有限元计算模拟，并对如何利用计算结果判别其强度和刚度作了研究说明，为起重机桥架结构的安全评价提供了依据^[21]。

李贵文、罗云东、贝聿仁和陈力伟(2010)首次应用虚拟仪器测试技术在宝钢 450t 铸造起重机现场试验中，总结了现场应用经验，为设备无忧运行提供了技术保障，也为今后开展类似测试分析提供了一些可以借鉴的内容^[22]。

周向南、肖汉斌 根据测量数据和非线性理论的全面分析与计算机辅助工程，并使用模糊理论和经验专家制定相应的安全评价标准^[23]。

陈焰、孙延涛 通过监测断层金属结构的应力值结合有限元分析和试验方法，预测门式起重机的结构的剩余寿命，并确认合理的维修时间和检查周期^[24]。

马思群等通过有限元法计算臂架系统的应力值，和计算故障树分析。模拟臂系统的某些观测点是否满足许应力结构强度^[25]。

涂振祥、黄海综合考虑了门座起重机各指标的状态指数和权重值后，得到的两者之间的相互关系。应用模糊理论对指标进行了权重分配，最终得到劣化指数。在劣化指数的基础上，根据模糊理论对门座起重机的技术性能状态进行分类，得到状态评价结果。同时，根据劣化指数的非线性变化可以进行安全使用期限估算^[26]。

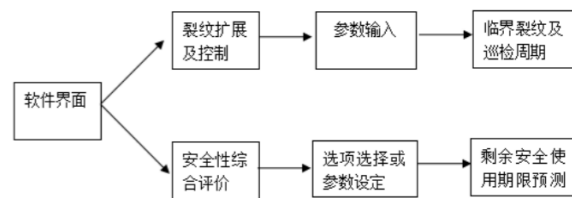
黄海对门座起重机金属结构故障统计分析

的基础上，对多台门座起重机建立了故障树分析图和基于故障树的贝叶斯网络故障分析模型，为了解决多态系统故障树比较复杂及计算量相对较大的问题，应用故障树转化为贝叶斯网络的方法，求解系统的故障发生率。通过对比有限元计算所确定的裂纹敏感区和基于故障树及贝叶斯网络统计分析结果，确定了门座起重机金属结构重点巡检部位，为起重机金属结构的安全管理提供了参考。

涂善东的模糊评价的程序分为二步：一是影响结构安全性的诸因素的安全性评价，这包括失效树的构造及其模糊分析，它回答了导致结构不安全的诸因素的重要性，二是模糊综合评判。它回答了结构安全与否。本文着眼于步一，步二的分析。作为初步应用，文章通过对延迟焦碳塔的安全性问题的研究介绍，阐述了结构安全性的模糊评价方法的评价原理及的评价方法的具体过程^[27]。

单海云介绍了起重机结构安全性综合评价系统的开发原理及过程方法，通过实例应用讲述了起重机结构安全性综合评价的使用方法。之后又大致介绍了有限元法在结构可靠性中的应用。起重机安全评价系统如图 1 所示。

1 安全性综合评价系统软件的系统构成图



本文所做的研究工作主要有三大部分：一部分是港口门座起重机和装卸桥金属结构的综合安全性评价软件的开发，第二部分是关于安全性评价方面的模糊理论的研究和应用，第三方面就是将有限元法在可靠性中得到成功的应用和实现^[28]。

陈体军介绍了一种结构剩余寿命可靠度评判法,该方法的思想来自现有的以概率为基础的极限状态设计法,但旧有结构和新结构可靠度的分析是有区别的,其根本区别在于承载极限状态方程 $Z=R-S=0$ 中的 R , S 取值的不同,其中 R 指抗力, S 指载荷效应。对于新结构 R 和 S 是以设计寿命为依据的;而对于旧的结构来说 R 和 S 则是根据剩余使用寿命期内的统计参数来确定的^[29]。

刘刚将起重机金属结构安全性评价指标体系分为三层,第一层的评价对象为整个金属结构技术性能状态,评价指标为裂化指数。第二层分为描述类指标

和数值类指标,描述类指标包括的一级指标为:开裂情况、变形情况、锈蚀情况、震颤情况、材料性能情况、结构抗断情况、修理后的使用情况。数值类指

标包括的一级指标为:静强度情况、动应力情况静刚度情况、动刚度情况、应力时间历程情况、基于裂纹萌生的寿命预估情况。部分描述类指标中的一级指标下还有二级指标,构成指标体系的第三层^[30]。

袁方成综合运用结构动力指纹增长与更新的概念以及动态子结构与模型修正法,将桥梁承载能力作为桥梁安全状态评估的重要指数^[31]。

陈杰将桥梁缺损状况评价值、桥梁现有承

载能力评价值和桥梁行车宽度适应性评价值合成为桥梁的综合分值,对桥梁进行了技术状态评价。其中,采用桥梁缺损指数 BDI(Bridge Distress Index)、承载能力评分 LCS(Load-carrying Capability) 和行车道宽度适应性系数 W_{sc} (Width suitability Coefficient)。作为单项指标来评价桥梁的技术状况,分别表示桥梁的结构性能和功能特性^[32]。

刘小虎用非线性有限元法计算由于船撞引起的桥体局部损伤分布,局部损伤用材料损伤在该处的密度表示,材料损伤是塑性应变和塑性应变率的函数,在桥体材料模型中加以反映,通过对有限元计算出的桥体局部损伤数据、现场测量数据和大桥以往累积损伤数据进行分析,利用专家知识库确定大桥整体损伤指标,用整体损伤指标评价大桥安全状态^[33]。

目前,国内港口起重机械金属结构的安全性评估,主要是采用名义应力法进行结构疲劳分析与寿命评估。通过现场应力检测,结合材料的 $S-N$ 曲线,计算结构的疲劳寿命,扣除设备过去的工作时间,以此估算金属结构的剩余寿命。应用名义应力法计算疲劳寿命,理论简单,易于分析,但是由于结构材料内部往往已经存在着这样那样的初始缺陷,加上设备的历史记录不全或不准确,这样就严重影响了这种方法的准确性和可靠性^[34]。

牛庆良

单丝窄间隙埋弧自动焊焊接缺陷分析及预防

摘要: 本文阐述了单丝窄间隙埋弧自动焊容易出现的焊接缺陷及形成原因,并提出了防止产生焊接缺陷的措施和解决坡口内脱渣的几种方法。通过典型工件的举例,介绍了产品的装配、焊接、热处理等过程及焊接工艺参数。

关键词: 单丝窄间隙接头 埋弧焊 焊接质量控制

前言:

窄间隙深坡口焊接接头具有效率高、成本低、接头质量好等优点,与常用的 U 型或 V 型坡口的接头相比,用同一种方法施焊时其材料可节省 1/2—2/3,生产工期能缩短 1/2。用于窄间隙深坡口接头的焊接方法主要是埋弧自动焊和熔化极气体保护焊,相比之下,埋弧自动焊的焊接效率优于熔化极气体保护焊。

窄间隙接头的焊口间隙一般为 20—30mm,有些带有小角度坡口的接头其坡口角度不超过 10° ,由于这些特殊性,焊接时容易出现夹渣、气孔、裂纹等焊接缺陷。因此,焊接窄间隙接头时,所采用的各项工艺规程和焊接参数应该更加准确和严格。

用单丝埋弧自动焊焊接窄间隙接头,能较好地控制焊道形状,减少焊接缺陷、改善渣壳的脱渣性能等。

1 窄间隙埋弧自动焊时常出现的焊接缺陷有以下几种:

1.1 夹渣

造成夹渣的主要原因是焊接电流、焊接电压、焊接速度选择不合适,主要在熔合区产生条状夹渣和不连续的点状夹渣。

焊接电流过大和焊接速度过快时,过大的电弧能量能将两侧母材金属表面熔化的过深而形成凹槽,焊接速度过快时,因凹槽内不能及时得到液态金属的填充而被熔渣充满,在下一步的清渣过程中,无论清渣是否彻底,由于有凹槽的存在,焊接下一焊道时这个部位极易出现夹渣。

焊接电压过高时,电弧能量集中性下降,金属的熔化深度变浅,两侧母材与底层焊道之间的结合部位有时存在未熔化现象,部分熔渣填充在这个缝隙中,待熔池凝固后,这个缝隙则成为夹渣部位。如果焊接电压过低,电弧能量过于集中,焊出的焊道中间高两侧低,焊下一道焊道时,两侧较低的位置可能会形成夹渣。

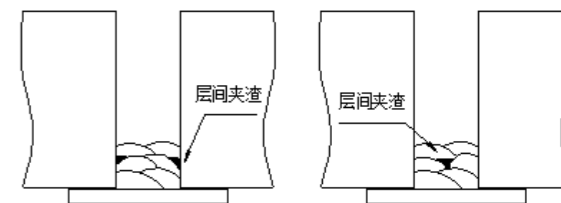


图1 层间夹渣示意图

1.2 裂纹

窄间隙接头的母材厚度大,焊接时能形成很大的刚性拘束力。焊接中使用的焊接热输入较小,熔池和热影响区的冷却速度较大。大的拘束力和快的冷却速度使焊缝金属对氢的作用更加敏感。在上述三个因素的共同作用下,如果焊接过程中使用的工艺措施不正确或没有按工艺规程施焊,或者焊接材料烘干的不好或使用不当,焊道和热影响区就会出现裂纹。

1.3 气孔

焊接过程中由于各种元素成分的相互作用,熔

池和熔渣中能析出一定的气体,正常情况下,这些气体从熔渣中析出后会进入熔渣和焊剂层中,焊缝内不会存留气体(气孔),窄间隙焊时由于熔池的冷却速度较快,熔池内的气体有时在没有来得及析出时,就已被凝固在焊缝中而成为气孔。

焊接这种接头时有时会遇见一种特殊的“气孔”,即出现在焊道表面呈米粒般大小的凹坑,这是由于覆盖在熔池表面的焊剂层太厚,熔池表面的密封性和压力过大造成的。熔池中析出的气体无法进入焊剂层中,存留在熔池与熔渣的界面处,最终成为表面气孔。

2 坡口内的脱渣问题

常用的埋弧焊剂在一般的焊接条件下都具有较好的脱渣性能,但在窄间隙埋弧焊中,由于熔渣和液态金属不同的物理特性,渣壳形成后,渣壳会被两侧金属挤压,镶嵌在接头的间隙中,脱渣十分困难,解决坡口内脱渣可利用以下几种方法:

2.1 选用坡口内脱渣性能好的焊剂

常用焊剂主要有 HJ431、HJ331、HJ252、SJ101、SJ301 等,在一般的条件下使用时脱渣性能都比较好,但在窄间隙接头中使用时,其脱渣性能有所差异。通过多次试验,烧结型焊剂 SJ301 在坡口内的脱渣性能较好。

2.2 借助专用工具打渣,减轻手工打渣的劳动强度

一般是用小型风铲代替手工打渣锤打渣,这种工具用起来比较方便,清渣速度比手工打渣快。但由于坡口较深,需要将风铲端部进行改造。风铲打渣的不足之处是噪声大,另外,这种方法只利用风铲代替打渣锤,清渣效果仍不理想。

2.3 利用热脱渣技术

热脱渣技术,就是利用渣壳在较高温度时呈半固态状态这一特点,利用小风铲将半固态状态的渣壳起下来。根据试验,当渣壳温度处于 500℃左右时热脱渣效果最好。如果温度过高,熔渣没有达到塑性状态,风铲不能将渣壳连续不断地起下来,如果温度过低,渣壳变硬,脱渣变得困难。这种方法脱

渣效果好,但操作人员应掌握好技巧。

2.4 采用排焊工艺

用排焊的方法焊接除能提高接头的质量外,还能使脱渣变得容易些。焊接时电弧靠近左侧或右侧,形成的渣壳偏离接头中心,一侧渣壳较厚,一侧较薄或没有,避免了两侧金属对渣壳的挤压作用,使脱渣变得容易。

2.5 确保焊道表面成形良好

通过正确选择焊接工艺参数,让每一道焊道表面成形良好,对顺利脱渣能起到重要作用。例如在图 2 中,表面平滑的焊道脱渣容易,中间凸起的焊道则不好脱渣。

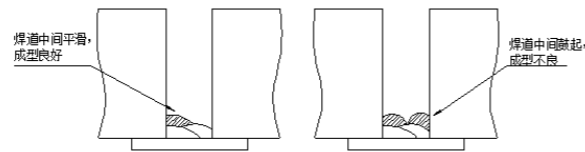


图 2 焊道表面成形示意

3 确保焊接接头质量的几项措施

3.1 正确选择焊接工艺参数

正确选择焊接工艺参数,采用合理的焊接热输入,有利于防止各种焊接缺陷的产生,有利于提高接头金属的机械性能。

3.2 严格控制焊前预热,层间温度,焊后热处理

窄间隙接头工件厚度大,要求焊前对接头预热,焊接中接头及两侧的温度应保持在一定的温度区内,焊后应按规定进行焊后热处理。

由于工件厚度大,焊接层数多,焊接工期要比焊接较薄工件的工期长,中间会有多次停焊现象。停焊期间应特别注意接头的温度,温度过低会增加接头的开裂倾向。接头焊完后要控制好冷却速度,在接头温度不低于规定要求的情况下及时进行焊后热处理。

3.3 严格焊剂烘干和正确使用焊剂

这种接头对氢十分敏感,焊剂使用前应按规定

烘干,随用随取,这样能有效减轻焊接裂纹和气孔。

3.4 设备自身应具备性能良好的跟踪和位移调节系统

焊接过程中工件有时会出现轴向偏移(环缝)或焊接小车左右偏移(纵缝)的现象,这种情况下跟踪和位移调节系统应及时校正。随着焊道层数的增加,机头能相应地提升,以保证焊丝的伸出长不变化。焊接环缝时需要让机头沿环缝的长度方向作前后调节,以便让电弧能保持在一个合理的位置。

4 焊接实例

4.1 焊接设备

纵缝焊机:型号 MZ-1-1000,配窄间隙专用导电嘴(北京时代电焊机)。

环缝焊机:型号 MZ-1000,配悬挂式窄间隙专用机头(北京时代电焊机)

十字型焊接操作机(北京华光焊接装备公司)

表 1 焊接工艺参数

序号	母材 牌号	焊丝 牌号	焊丝规格 mm	焊剂牌号	设备规格 a	焊接电流 (A)	焊接电压 (V)	焊接速度 (cm/min)
1-32			Φ3mm			280-300	25-28	40
33	100R	H08MnMo	Φ4mm	SJ301	Φ1.6×5.0.8×L1.8	420-450	35-38	37
34			Φ4mm			650	35-38	37

4.2 纵缝焊接要点

①工件组对:当筒体滚制完成后,将厚度为 10-12mm 的钢板条点固在焊口背面,便于第一、第二道焊道的焊接,对口间隙和错边量均符合要求,为防开裂,也可以用大功率焊枪作局部预热。

②焊前预热最好采用电加热带加热,加热过程中随时用检测工具检测焊口温度,当温度达到 80-100℃时,就可以实施焊接。

③焊接时,从第一至第三十二道焊道全部采用排焊焊接,表面焊道焊完后,将工件转动 180°,用电弧气刨和磨光机清出背面坡口,再焊背面焊道。焊接过程中应保持层间温度 100-150℃左右。

④焊后热处理:接头全部焊完后,应保证在接头温度不低于 60℃的情况下及时进行焊后热处理,以便消除接头的焊接应力和去除氢的作用,避免出现焊后裂纹等。

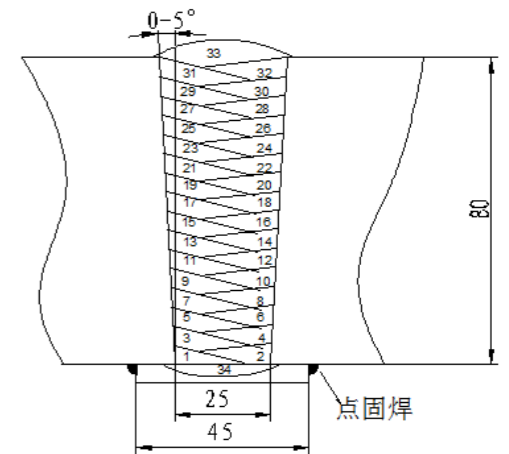


图 3 纵缝焊接对口尺寸及焊道排列示意图(单位 mm)

4.4 环缝焊接要点

焊接环缝时,对口尺寸、预热温度、焊道排列、焊接规范、焊后热处理等与焊接纵缝相同,不同之处有以下两点:

①电弧应处在下坡焊位置,如图 4 所示,以利于获得较圆滑的焊道表面。焊丝距筒体垂直中心线的距离为 150-200mm,过小起不到作用,过大容易出现夹渣。

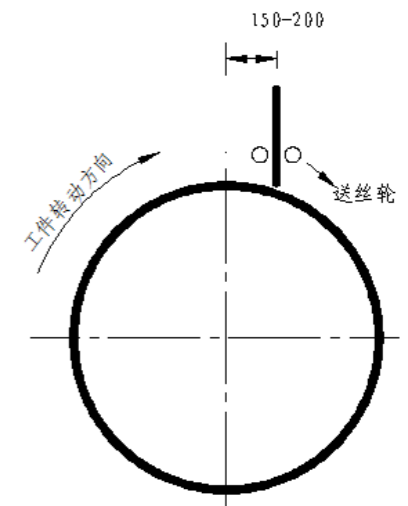


图 4 焊接环缝焊接时焊枪位置及角度示意图

②应特别注意电弧的横向跟踪,工件转动时可能存在轴向移动,使电弧与焊口两侧的距离发生变化,此时跟踪和位移调节系统应予及时校正。

5 结论

窄间隙埋弧自动焊是一种生产效率高、节省焊接材料，接头质量好的一种施焊方法。特别是大厚度的窄间隙接头，这些优点更加明显。

窄间隙埋弧焊时，由于接头形状和尺寸的原因，焊接时出现各种缺陷的可能性较大，因此，合理精确地选用各种焊接工艺参数，是获得优良

接头的重要因素。

窄间隙埋弧焊时，对电弧与工件之间的相对位置要求十分严格，焊接设备应配有性能良好的跟踪系统和位移调节系统。

作者姓名：孙文科 刘强

单位：济南市特种设备检验研究院

不锈钢材料焊接接头性能研究

摘要：大部分的机械设备和工程结构都要受到大气和雨水的腐蚀，特别是在工业区还会受到各种工业废气的侵蚀；船舶、海洋结构和码头设施会受到海水和海洋气体的腐蚀。据统计，全世界所有的金属制品中，每年由于腐蚀而报废的重量，约为金属年产量的1/3。奥氏体不锈钢有更优良的耐腐蚀性；强度较低，而塑性、韧性极好；焊接性能良。目前奥氏体不锈钢在石油、化工、海洋开发、国防工业和一些尖端科学技术及日常生活中都有广泛应用，是应用最广的不锈钢。研究奥氏体不锈钢的焊接性，对发展耐蚀钢的焊接结构具有非常重大的经济意义。

关键词：奥氏体不锈钢；焊接性；防止措施

奥氏体不锈钢具有面心立方晶体结构，通常具有良好的塑性和韧性，因此这类钢具有良好的弯折、卷曲和冲压成形性；冷加工时不会产生任何的淬火硬化，焊接过程中极少出现冷裂纹。奥氏体不锈钢焊接时存在的主要问题接头产生碳化铬沉淀析出，耐蚀性下降；焊缝及热影响区热裂纹敏感性大；接头中铁素体含量高时，可能出现475℃脆化或者 σ 相脆化。

1. 焊接接头的抗腐蚀性

(1) 晶间腐蚀

焊接时，奥氏体不锈钢母材类型和所用的焊接

材料与工艺不同，可能产生焊缝的晶间腐蚀、熔合区和过热区的“刀蚀”和热影响区中的敏化温度区的晶间腐蚀。

①焊缝的晶间腐蚀

多层多道焊接时，前面已焊焊缝处于敏化温度区时，会产生晶间贫铬；使用时接触腐蚀介质，就会发生晶间腐蚀。防止焊缝晶间腐蚀，可选用含钛或铌稳定剂的奥氏体不锈钢焊接材料，也可选用超低碳焊接材料。还可以选用焊缝有少量铁素体组织的焊接材料和熔合比。

②热影响区的敏化温度区的晶间腐蚀

由于焊接热循环的加热速度和冷却速度都非常快，因此焊接热影响区的敏化温度区略高于热处理敏化温度区，在600~1000℃范围。防止热影响区晶间腐蚀的措施：选用含钛或铌的奥氏体不锈钢母材，或选用超低碳的奥氏体不锈钢母材；在焊接工艺上选用小线能量焊接、快速冷却的焊接工艺等，以减少在敏化温度区范围的停留时间，减少晶界Cr₂₃O₆的产生。

③熔合线和过热区的“刀蚀”

含钛或铌的奥氏体不锈钢焊接热影响区紧邻熔合线的过热区。温度超过1200℃，TiC或NbC全部溶解于奥氏体中，冷却时部分固溶的碳原子扩散并偏聚在奥氏体晶界上。在随后的多层焊处于

600~1000℃的敏化区，晶界上碳原子浓度增大，与铬结合成Cr₂₃O₆，造成晶间贫铬。使用时，在一定的腐蚀介质作用下，将从表面开始产生晶间腐蚀，直至形成刀状腐蚀的破坏，简称“刀蚀”。防止“刀蚀”的措施：选用超低碳奥氏体不锈钢母材（超低碳奥氏体不锈钢焊接接头不会产生刀蚀），在焊接顺序上安排接触腐蚀介质表面上的焊缝最后焊接。

(2) 应力腐蚀

根据不锈钢设备与制件的应力腐蚀断裂事例和试验研究，可以认为：在一定静拉伸应力和在一定温度条件下的特定电化学介质共同作用下，现有的不锈钢均有产生应力腐蚀的可能。应力腐蚀最大特点之一是腐蚀介质与材料的组合上有选择性。容易引起奥氏体不锈钢应力腐蚀主要是盐酸和氯化物含有氯离子的介质，还有硫酸、硝酸、氢氧化物等介质。应力主要是焊接残余应力。因此，防止应力腐蚀主要是消除焊接残余应力的焊后热处理；以及焊接工艺采取措施减小残余应力。例如，结构设计时要尽量采用对接接头，避免十字交叉焊缝，Y形坡口改为X形坡口；适当减小坡口角度；采用短焊道焊；采用小线能量；适当的焊后锤击、表面抛光、表面喷丸等。

2. 热裂纹

奥氏体不锈钢焊接时比较容易产生热裂纹。奥氏体不锈钢焊接时产生热裂纹的原因：一是单相奥氏体焊缝易形成方向性强的柱状晶组织，硫、磷、镍、碳等元素形成的低熔点共晶杂质偏析比较严重；二是不锈钢导热系数小、线膨胀系数大，导致焊接应力比较大（一般是焊缝和热影响区受拉应力）。

防止奥氏体不锈钢产生热裂纹的主要措施：

(1) 冶金措施

①严格限制焊缝中有害杂质元素的含量。钢中镍含量越高，越应该严格控制硫、磷等杂质元素的质量分数，以减少低熔点共晶杂质。

②调整焊缝化学成分。选用双相组织的焊条，使焊缝形成奥氏体的少量铁素体的双相组织，以细化晶粒，打乱柱状晶方向，减小偏析严重程度。铁

素体的质量分数控制在3%~8%（5%左右）。过多的铁素体会使焊缝变脆。对于镍的质量分数大于15%的奥氏体不锈钢不能采用奥氏体和铁素体双相组织来防止热裂纹。因为铁素体在高温（>650℃）下长期使用，会析出 σ 相，使焊缝脆化。可采用奥氏体和碳化物的双相组织焊缝，亦有较高的抗热裂能力。

③选用碱性焊条和焊剂，以降低焊缝中的杂质含量，改善偏析程度。

(2) 工艺措施

①控制焊接电流和电弧电压大小，适当提高焊缝形状系数；采用多层多道焊，避免中心线偏析，可防止中心线裂纹。

②采用小线能量，小电流快速不摆动焊，可减小焊接应力。

③填满弧坑，可防止弧坑裂纹。

3. 焊接接头的脆化

奥氏体不锈钢的焊缝在高温加热一段时间后，常会出现冲击韧性下降的现象，称为脆化。

(1) 475℃脆化

含有较多铁素体相（超过15%~20%）的双相焊缝组织，经过350~500℃加热后，塑性和韧性会显著下降，由于475℃时脆化速度最快，故称475℃脆化。铁素体相越多，这种脆化越严重。因此，在保证焊缝金属抗裂性能和抗腐蚀性能的前提下，应将铁素体相控制在较低的水平，约5%左右。已产生475℃脆化的焊缝，可经900℃淬火消除。

(2) σ 相脆化

奥氏体不锈钢焊接接头在375~875℃温度范围内长期使用，会产生一种FeCr金属间化合物，称为 σ 相。 σ 相硬而脆，由于 σ 相析出的结果，使焊缝冲击韧性急剧下降，这种现象称为 σ 相脆化。 σ 相一般仅在双相组织焊缝内出现；当使用温度超过800~850℃时，在单相奥氏体焊缝中也会析出 σ 相。通常认为， σ 相主要是由铁素体演变而来，当铁素体含量超过5%时， σ 相就很快形成。因此，高温下使用的奥氏体不锈钢，为了防止出现 σ 相，

必须限制铁素体含量,控制在5%以内,并严格控制铬、钼、钛、铌等元素的含量。为了消除已经生成的 σ 相,恢复焊接接头的韧性,可把焊接接头加热到1000~1050℃,然后快速冷却。

(3) 熔合线断裂

奥氏体不锈钢在高温下长期使用,在沿熔合线外几个晶粒的地方,会发生脆断现象,称为熔合线脆断。在钢中加入钼能提高钢材抗高温脆断的能力。

总之,奥氏体不锈钢塑性和韧性很好,具有良

好的焊接性,焊接时一般不需要采取特殊的焊接工艺措施。如果焊接材料选用不当或者焊接工艺不合理时,会产生降低焊接接头抗晶间腐蚀能力和热裂纹等问题。防止奥氏体不锈钢产生晶间腐蚀、热裂纹、接头脆化等主要措施,可以从冶金方面或者工艺方面综合考虑。

作者: 马涛

来源: 中国科技博览

Q345R 钢的焊接工艺

摘要: Q345R 钢是低合金高强度结构钢,是目前我国用途最广、用量最大的压力容器专用钢材,具有良好的综合力学性能和工艺性能,适合于重要的焊接结构,特别是压力容器。本文主要通过阐述 Q345R 钢焊接性分析及制定合理的焊接工艺,满足了产品的质量要求,提高了焊接生产效率和焊接质量、降低了生产成本。

关键词: Q345R; 碳当量; 焊接缺陷; 焊接变形; 焊接工艺

Q345R 钢材表示低合金高强度结构钢,用屈服强度值“屈”字和压力容器“容”字的汉语拼音首位字母表示,Q——“屈”汉语拼音首位字母;345——屈服点值MPa R——“容”汉语拼音首位字母。Q345R 钢是一种含有锰和硅的低合金钢,它比低碳钢 Q235 增加了 1% 左右的含锰量,但屈服点却增加了近 50%。Q345R 钢是重要的焊接结构常采用的材料,常用于制造压力容器。一般供货状态为:热轧、冷轧或正火处理等。

1. Q345R 钢材焊接性分析

1.1 Q345R 钢材碳当量计算

Q345R 的可焊性在低合金钢中较好,由于含有一定的合金元素,淬硬、冷裂倾向都比低碳钢大一些。常温下焊接 Q345R 时,焊接热影响区一般不

出现淬硬组织,其最高硬度通常小于 300HBS。在常温下施焊时,焊接工艺与低碳钢的基本相同。Q345R 的抗拉强度为 460~640 MPa,按照等强度要求,应采用 E50 型焊条。增大焊接电流时,因冷却速度变慢,所以硬度较低,即淬硬倾向变小。在低温下焊接时可能会出现脆硬组织,易产生焊接裂纹。因此,在低温焊接、厚板焊接时应采取预热的措施,防止脆硬组织导致裂纹的产生。

1.2 Q345R 钢焊接内部缺陷分析

Q345R 钢常见的焊接缺陷包括外观缺陷和内部缺陷。外观缺陷有咬边、焊瘤、凹陷、表面气孔、冷裂纹等;内部缺陷有热裂纹、冷裂纹、内部气孔、夹渣、未焊透等。

1.2.1 冷裂纹

Q345R 钢属于低合金压力容器专用钢,其碳当量 0.4% 左右,焊接性优良。除大厚度钢板和环境温度很低等情况下焊接外,一般不需要预热和严格的控制热输入来控制焊接冷裂纹。所以 Q345R 在正常的焊接条件下不易产生焊接冷裂纹。防止冷裂纹的措施有:采用低氢型焊条,严格烘干,保存温度为 350~400℃,随取随用;选用较强规范等,减少焊缝中马氏体的含量,增加其奥氏体的含量选用合理的焊接顺序,减少焊接变形和焊接应力;焊后进行

消氢热处理。

1.2.2 热裂纹

Q345R 因其含 Mn 量较高。Mn/S 的比值可以达到防止结晶裂纹的要求,具有较好的抗热裂纹的能力。在母材化学成分正常、焊接材料和焊接参数选择正确的情况下,一般不会产生热裂纹。

1.2.3 气孔

碱性焊条按规定在 350~400℃ 温度下烘干 1.5~2.5 小时,酸性焊条按规定在 200~250℃ 温度下烘干 1~1.5 小时。要保证焊接的地方保持干净整洁,在焊接的过程中应该注意焊接电流要适当,焊接的时候避免速度过快,熔池内的气体要完全地放出,一旦有余存的气体就可能影响到焊接的质量。在焊接过程中产生的气孔主要是 CO、N₂ 及 H₂ 气孔,CO 气孔的出现主要和焊接材料的含碳量有一定的关系,解决的办法是在焊丝中添加合金元素;N₂ 气孔的出现主要是由于空气的扰动现象,避免产生 N₂ 气孔的方法是在焊接的时候给操作区域增加一个挡风的屏障;H₂ 气孔的出现主要是由于焊接面可能有水或者油污,具体的控制措施是要严格地控制 CO₂ 气体的纯度等。

1.2.4 焊缝夹渣

焊接夹缝的产生主要是由以下因素造成的:在坡口的地方不干净,或者尺寸不合适;在进行多层焊接的时候,清渣没有彻底;焊缝的散热速度太快;使用的焊条药皮的成分不对,熔渣难以上浮。

1.2.5 未焊透

未焊透的原因主要有:坡口和间隙的尺寸不合适;磁偏吹影响;焊条偏心度太大;焊接根处以及层间的清理不当。防止未焊透的最基本的方法就是焊接的时候使用较大线的能量。

2 焊接变形和应力分析

在金属结构中是很容易产生焊接应力和各种变形的,焊接应力和变形直接导致了金属产生焊接裂纹,并且非常容易造成热应变脆化这种现象发生,在一定的条件下一旦焊接应力和焊接变形产生的话就会影响焊接的刚度、强度和加工精度等方面。焊

接变形一旦发生就会影响焊件的形状和尺寸发生变化,这样就需要大量的矫正工作来改变这些不完美的地方,矫正工作费时费力,而且成本很高,一旦处理不当甚至还会有新的问题产生,所以控制和避免焊接应力和变形的发生,对于整个金属构件的焊接质量是非常有必要的。

2.1 减少焊接变形的的方法

焊接过程中减少焊接变形的的方法主要有:

①合理的装配顺序和焊接顺序。正确地选择装配顺序和焊接顺序,一般应依照下述原则:a 收缩量大的焊缝先焊,因为先焊的焊缝收缩时受阻较小,故应力较小;b 采取对称焊,这样大大减少了焊后出现的再变形,对于对称焊缝,可以同时对称施焊,少则两人,大的结构可以多人同时施焊,使所焊的焊缝相互制约,使结构不产生整体变形;c 长焊缝焊接时,应采取对称焊、逐步退焊、分中逐步退焊、跳焊等焊接顺序。

②尽可能地减少焊缝的尺寸和数量。

③反变形法。反变形法是生产中经常使用的方法,它是按照事先估计好的焊接变形的大小和方向,在装配时预加一个相反的变形,使其与焊接产生的变形相抵消。

④刚性固定法。该法是在没有反变形的情况下,将构件加以固定来限制焊接变形,此种方法对角变形和波浪变形比较有效。

2.2 减少焊接应力的方法

焊接过程中减少焊接应力的主要方法有:

①避免焊缝过分集中,焊缝与焊缝之间应保持足够的距离。

②尽量避免三轴交叉的焊缝,不应把焊缝布置在工作应力最大的区域。

作者: 李学成

来源: 中小企业管理与科技旬刊

解析高强板焊接工艺论证

摘要：煤碳作为一种重要能源，是保障我国经济快速发展的重要行业。随着目前我国煤矿企业产量的逐步增加，煤矿生产中对相关开采设备的要求也越来越高，高强度钢在开采设备中的应用越来越广泛。本文具体结合 Q690 高强板，通过对其焊接性能和在焊接过程中出现的冷裂、热裂以及气孔现象的分析，论证了高强板的焊接工艺。

关键词：低合金高强板；焊接参数；工艺论证

随着我国煤矿产业的不断发展，煤矿厚煤层的大采、高综采逐渐成为主流开采方式，而大型液压支架作为大采工作的主要设备之一，其需求量日益增加。大采综采对液压支架的稳定性、适应性和可靠性都提出了更高要求，在此背景下，人们对高强板的关注度越来越高，目前世界上其他国家所用的液压支架大部分都是 Q690 高强板。

1. 高强板焊接性能的分析

Q690 是一种高强度的钢板，焊接性能优良、强度级别高，但也比较容易容易出现裂纹和缺口等问题，在焊接时可能会有以下几种现象：焊接件的断裂、开焊和焊件疲劳强度低。因此，需对其进行焊接性能的分析。

高强板的可焊性是否足够主要有两个衡量参数：碳当量和焊接过程中的冷裂纹敏感指数。据科学研究表明，若高强板的厚度低于 50mm，则 Q690 高强度钢板的碳当量为 0.65。以下是焊接冷裂纹敏感性指数的测算公式：

尽管低于 0.45%，但由于高强度低合金板冷裂纹敏感性还可继续升高，当 C_{ep} 大于 0.43， P_{cm} 值大于 0.25 时，热影响区的冷裂倾向明显增大，可焊性降低，这时就需要进行在焊接前进行预热及焊接后适当缓冷。制定工艺要求时，

应保证焊接区在低氢环境下，焊接材料经过脱脂处理后，能够有效使氢含量达到降低效果，同时还要使用较小的热输入，采用氩气和二氧化碳混合的方式保护焊方式进行焊接。

2. 高强板的焊接工艺流程

2.1 高强板焊接工艺参数的确定

焊接工艺参数包括选择焊接速度、电流、电压以及焊丝直径。在进行焊接操作时，热输入会导致热影响区的强度以及韧性降低。所以在进行低碳调质钢焊接参数的选择时，不能使马氏体转变的冷却速度过快，如果过快的话其会产生“自回火作用”，可能会产生冷裂纹，还要使其冷却速度大于临界速度，避免产生脆性混合组织。

热输入大和冷却速度低会致使接头区产生较多热量，这对热影响区所具备的韧性会造成影响。此时若使用较小热输入或预热等方法就可以避免裂纹的产生，也可以防止晶粒的过热粗大。

2.2 焊接坡口的设计和加工

在设计焊接破口时，主要依据两点：一是支架具体要求，二是 Q690 性能及所具备的位置特性，主要使用 V 型开口方法。如果焊缝为单边 V 型开口，则可以单边开 45° 角，使焊缝形成 45° ；对于焊缝是双向 V 型开口的，可以双边开 30° 角，使其成 60° 角。焊接人员在加工坡口时，可以运用气割方法处理其宽度以及深度，一般来说，要求误差范围不超过 2° ，深度为 0 到 2 毫米，坡口加工后还要打磨，使其光滑度增加，使坡口不能有锈迹、焊渣和油污物等。

2.3 焊接构件的铆焊点装

坡口设计完成后，就要进行焊接构件的点装。点装前要依据工艺规范预热处理焊件，其温度一般在 170°C 到 200°C 之间。进行点焊时，

需要按一定的工序和步骤来进行焊接。一般来说，进行铆焊的焊缝高度为 7 毫米，误差不能超过 1 毫米，长度为 50 毫米，误差不能超过 10 毫米，通常每道焊缝在焊接时都要有两处距离为 300 毫米左右的定位焊。若在进行定位焊接的焊缝出现开裂现象，则需要对焊缝进行打磨，再重新焊接。为了避免焊接变形可以在点焊时加支撑件，焊接后要将之打磨，以保证其外形的美观。

2.4 焊接注意事项

焊接人员在焊接前要注意两点：一是保护气体线路的情况，二是焊丝的情况；在进行焊接时，为了避免油渍和水渍等污垢的残留，一定要对焊缝进行仔细清理；焊接时，要严格按照图纸来对焊缝的尺寸进行控制，一般来说要把焊角的堆高尺寸控制在 12-18 毫米最好；焊接时，要遵循正确的焊接顺序，不允许有弧坑的存在，为了防止焊接残余应力过于集中，影响焊接的性能，若转角小于 100 毫米，则焊接时不能进行收弧和引弧等操作；焊接人员要保证焊缝的宽度均匀、外形美观，一定要使母材融合线和焊缝融合的浑然一体，使焊缝没有咬边和弧坑；焊接后需自备样板进行检查，对焊接完成情况进行较检。焊接构件焊接完成之后，相关人员要对焊接成果进行验收，确定合格之后要签字同意才可进行下一步操作。另外，工

作人员要将工件一一标记，便于以后的维护和查找。

2.5 焊接后进行热处理

在对焊接构件的焊接完成后，为了消除焊接残余应力，焊接人员需要对焊接构件进行相关处理，一般采用退火的处理方式，退火的温度通常在 600°C 到 640°C 之间。技术人员要根据不同焊接构件各自的特点来确定保温时间，一般在 2.5 小时到 4.5 小时之间。处理完成后要等炉内温度冷却至 260°C 时再开启炉门，进行空冷操作。

3. 结语

随着煤矿产业相关技术的不断发展，高强度的钢板已经成为液压支架当前的主流发展方向。在实际焊接过程中，由于高强板在焊接时容易出现开焊和裂纹等、其对缺口的敏感性也很高，所以要改进高强板的焊接工艺。实践表明，通过焊接时材料的合理选择、焊接工艺参数的确定以及适当焊接方法的应用等措施，完全符合高强板的焊接要求，使其在施工时可以充分适应各种高强度作业，为煤矿的生产提供有力支持。

作者：张育栋

来源：中国机械

运行强行操作 造成炉膛放炮

简述

1996年1月6日,某发电厂#1机组由于汽动给水泵故障导致锅炉灭火,恢复过程中,由于运行人员违章操作,发生了灭火放炮事故。

一、事故经过

1996年1月6日,#1机组负荷180MW,吸、送、一次风机双套运行,#1-4制粉系统运行,总给煤量90T/H,汽泵运行,电泵因故障失去备用。

21时,汽泵低调门大幅摆动,并迅速关至零位,汽泵转速急剧下降,运行人员手动打闸,停止汽泵运行,失去全部给水泵保护动作,炉MFT。但此时#1一次风机未掉,#1-4制粉系统未掉,立即手动切除制粉系统,并在盘上停#1一次风机,但停不掉(没有采取其它措施),然后进行炉膛吹扫。

21时05分,盘上复位MFT未成功,随后在保护柜内强制复位MFT、OFT,调整炉膛负压,运行人员在AFS-1000系统画面上看到MFT、OFT已复位,远方投入A层四只油枪,并从CRT画面上看到有火焰信号显示,工业电视看不到火焰。

21时06分,运行人员启动#2一次风机并调整一次风压至8000Pa左右,依次启#1.#2.#3磨煤机、给煤机。

21时10分,三台给煤机的给煤率分别为25t/h、20t/h、18t/h,这时听到室外有爆鸣声,发现炉膛压力表正压到头(表计量程3200Pa),锅炉正压保护动作,炉MFT。检查发现炉膛放炮。

经处理#1机组于1月23日3时15分并网。

三、事故原因

(1)管理不到位,管理制度不健全。没有相应的重要保护投、退规定。灭火保护投退、复位随意性很大,是这次事故的前提。《防止电力生产重大事故的二十五项重点要求》6.1.6规定:“严禁随意退出火焰探头或联锁装路,因设备缺陷需退出时,应经总工程师批准,并事先做好安全措施”。值班人员在盘上复位MFT未成功,随后在保护柜内强制复位MFT、OFT,调整炉膛负压,此事未向值长汇报,也未做安全措施。MFT动作后没切掉制粉系统及一次风机,也没有让热工、电气查原因。

(2)运行人员安全意识淡薄,求快图省事的心理在作怪,是这次事故的思想基础。锅炉MFT动作后,#1一次风机未掉,#1-4制粉系统未掉,说明灭火保护装路本身或电气回路存在缺陷,在未查明原因,未消除故障的情况下,急于点火,在保护柜内强制复位MFT、OFT,对强行复位启动可能造成的严重后果预计不足。盘上MFT复不了位,说明复位条件不满足,仍存在不安全因素,这个不安全因素不消除,对以后的安全启动是有很大大威胁的。因一次风机未掉,MFT不能复位,说明灭火保护装路起到了安全把关作用,但被运行人员的强行复位给抹杀了。

(3)运行人员习惯性违章、违规是造成这起事故的根本原因。违反《防止电力生产重大事故的二十五项重点要求》6.1.4及《电业安全工作规程》热力机械部分第185条,“当锅炉灭火后,要立即停止燃料(含煤、油、燃气、制粉冷气风)供给,严禁用爆燃法恢复燃烧。重新点火前必须对锅炉进行充分通风吹扫,以排除炉膛和烟道内的可燃物质”的规定。锅炉灭火后,手动切除

制粉系统,并在盘上停#1一次风机,但停不掉,而没有采取其他措施,然后进行炉膛吹扫。虽然进行了吹扫,但吹扫的时间不够,不充分。因为灭火后,没有自动切断燃料,且有一台一次风机没有停掉。一次风把制粉系统内的煤粉全部吹入炉膛内,炉膛内将会存有大量煤粉,为炉膛爆燃创造了必备的条件。

(4)岗位联系、岗位配合,现场协调、指挥失当。运行人员在AFS-1000系统画面上看到MFT、OFT已复位,远方投入A层四只油枪,并从CRT画面上看到有火焰信号显示,工业电视看不到火焰。点火后,既没在工业电视上看到火焰,又没有派人到就地实际观察炉膛的着火情况。在这样的情况下就认为火已点着,启动制粉系统进行投粉。

(5)违反规程,盲目操作。规程规定锅炉点火后,必须有一个完整的油层且着火情况良好才允许投煤粉运行。在保护柜内强制复位MFT、OFT后,未有检查燃油速断总阀是否开启,燃油压力是否正常,点火时仅远方投入A层四只油枪,并未到就地检查确认四只油枪着火稳定、燃烧配风良好。而盲目的在很短时间内连续启动三套制粉系统,向炉内投粉且煤量较多。

(6)运行分析、仪表分析做的不够。当远方投入四只油枪后,未有从炉膛负压、燃油压力、油量变化及其他参数来分析判断是否点着火,而仅从CRT画面上有火焰信号显示来判断。

(7)专业知识培训不够,缺乏相应的热工知识。对锅炉放炮的机理了解不清。对热工AFS系统的专业知识缺乏了解。

(8)锅炉灭火保护动作后,#1一次风机未掉,未采取其他措施,运行中的#1一次风机将制粉系统中的余粉吹入炉膛;从保护柜内强制复位MFT、OFT后,未有检查燃油速断阀是否开启,油压是否正常,便远方点四只油枪,但油枪未被点着;随后启动#2一次风机并调整一次风压至8000Pa左右,在较短时间内投入三组制粉系统,并大量给煤,使炉膛内存存大量的煤粉并达到较高浓度,熄火后炉膛内有一定温度,加之燃油速断阀不严,使煤粉发生爆燃。是这次灭火打炮的机理。

(9)设备缺陷管理不到位。重要保护定期传动试验制度执行不力,不能保证重要保护正确动作,存在严重的事故隐患。A:二十五项反措规定100MW及以上机组的锅炉应装设锅炉灭火保护装路。强调加强锅炉灭火保护装路的维护与管理。B:锅炉MFT以后,#1一次风机未掉,#1-4制粉系统未掉。说明机组虽然装有灭火保护,但由于管理与维护不到位,没有起到保护作用,没有立即自动切断制粉系统。C:燃油速断阀不严,关闭后有漏流,给运行人员造成,点火成功的错误判断,致使盲目的投入燃料造成炉膛放炮,是事故的间接原因。D:MFT因AFS-1000系统输出卡故障,不能按正常程序复位,只能在保护柜内强制复位,且OFT复位后,燃油速断阀没有打开,而运行人员只相信画面,而没观察油压的变化,更没有到就地确认,就投入油枪,是事故的又一原因。E:火检信号指示有问题,燃油速断阀没有打开,从远方投入的油枪实际上没点着火,而CRT显示有火焰显示,从而误导了运行人员。

四、防范措施

(1)完善各种管理制度,并严格执行。认真落实岗位安全责任制,使职工有法可以,有章可循。

(2)大力开展反习惯性违章活动,从思想上根除操作中的随意性。杜绝操作中的麻痹大意、侥幸心理、自以为是、求快图省事的违章行为。

(3)加强职工的安全教育,从思想上消除习惯性违章的心理定式即:固守已掌握的操作要领,

不习惯使用新的操作方式。相信已获得的信息，忽视客观事实。把偶然获得的经验当成必然规律。

(4) 严格遵守设备定期试验制度；主要保护定期传动试验制度，灭火保护按规程规定进行试验，确保其动作正确；试验过程、结果均应详细记录；发现缺陷立即联系相关设备分场处理。

(5) 开展切实有效的、针对性的岗位培训，提高职工的业务技术素质，大力开展反事故演习活动，提高职工的反事故能力。

(6) 加大设备缺陷的管理力度，使设备管理标准化、规范化、实用化。对影响安全运行的设备缺陷尽快消除，并制定全防范措施。

(7) 应严格执行《大型锅炉燃烧管理的若干规定》、《火电厂煤粉锅炉燃烧室防爆规程》、《防止电力生产重大事故的二十五项重点要求实施细则》以及其他有关规定。

(8) 加强点火油系统的维护管理，消除泄漏，防止燃油漏入炉膛发生爆燃。对燃油速断阀要定期试验，确保动作正确、关闭严密。

(9) 针对设备及方式方面的薄弱环节，完善并认真执行安全技术措施和反事故技术措施。

来源：安全管理网

异常情况分析不清 锅炉启动中超压

一、简述

1993年7月3日6时30分，某热电厂在锅炉小修后的启动过程中，发生一起因工作人员责任心不强，严重违反专业管理、安全管理有关规定，致使锅炉发生严重超压事故。

二、事故经过

7月3日6时30分，#6炉小修后点炉升压过程中，汽包#2安全门动作，立即熄火停炉降压，锅炉检修人员检查安全门重锤掉在炉顶平台上，吊卡完好，随即装好重锤。锅炉检修人员认为安全门是误动，又加了一个8公斤的小重锤。重新点火升压，汽包#2安全门再次动作，查看炉顶汽包就地压力表3.7MPa，操作盘饱和汽压力表指示1.35MPa。此时锅炉运行人员怀疑操作盘压力表指示不准，联系热工值班人员处理，处理后操作盘饱和汽和压力表上升至3.0MPa。后决定停炉检查，对#6炉进行了全面外观检查并做了水压试验，未发现异常。于7月4日18时20分并炉。事后通过估算汽包#2安全门第二次动作压力是汽包额定工作压力的1.378倍。

三、事故原因

(1) 事故的根本原因是工作人员安全意识淡薄，习惯性违章、违规成风。检修人员、运行人员、热工人员、技术人员均未尽到自己的岗位职责，事故时存在侥幸心理。

(2) 事故的直接原因是，有关分析制度形同虚设，相关规程制度执行不严，作业随意性大。第一次安全门起跳后，检修人员未与运行人员一道分析起跳压力及动作的正确性，也未与有关职能部门、技术人员一道分析汽包#2安全门动作的正确性，而是随心所欲的盲目增加#2安全门重锤质量，致使#2安全门整定压力增加较多，超压保护失去作用。

(3) 《电力工业锅炉压力容器监察规程》规定：每台锅炉至少装两台全启式安全门；当锅炉所有安全门全开时，锅炉的超压幅度在任何情况下均不得大于锅炉设计压力的6%，锅炉安全门应进

行定期放汽试验。#2汽包安全门增加了8公斤的小重锤，起跳压力提高了。但#1安全门在事故时不一定起到保护作用。

(4) 设备检修维护不力，检修作业规范性差。《电力工业锅炉压力容器监察规程》9.1.12条规定：对于杠杆式安全阀应有防止重锤自行移动的装路和限制杠杆越位的导架。第一次#2安全门起跳时，重锤脱落到炉顶平台上，说明检修是不规范的。

(5) 执行监察规程不力。《电力工业锅炉压力容器监察规程》9.1.13条规定：安全阀经检修后，应校验安全阀的起座压力。第一次安全门起座掉重锤及其后加8公斤的小重锤，均应视为安全阀经检修一次，应校验起座压力。9.1.16条规定：安全阀未经校验的锅炉在点火启动和在安全阀校验过程中应有严格的防止超压的措施。

(6) 违反了《电力工业锅炉压力容器监察规程》9.2.7条规定：锅炉运行时，禁止任意关闭、切换压力表管上的截止阀、旋塞。

(7) 设备技术管理不到位，#6炉小修结束后，有关职能部门、热工分场、运行人员没有按规定组织对热工仪表、控制装路进行三级验收，点炉前又没有认真仔细地检查设备，压力表门未打开，造成操作盘压力表指示为虚假的。

(8) 两票三制执行不力，锅炉点火前未按规定使用点火前检查操作票，没有对各系统设备进行认真仔细的检查。

(9) 启动过程中定期工作执行不到位，热工值班人员没有按规定在1.27MPa时冲洗压力表，而是一直拖延到暖管时才冲洗压力表。热工人员工作过程中对危险点分析预控不够，造成在冲洗完压力表后忘记打开操作盘处压力表门，致使饱和汽压力表指示为虚假的。

(10) 运行人员责任心不强，司炉监盘不认真。运行分析、仪表分析做的不够，未有从各参数变化进行综合分析判断锅炉压力。

(11) 专业联系、岗位联系做的不好。当汽包#2安全门第一次动作后，未与司水核对汽包就地压力，压力表指示不准的问题没有暴露出来。司水员在接到热工人员联系冲洗压力表的通知后，未向司炉汇报，也未到司水平台监视汽包水位和压力。锅炉检修人员在未弄清楚安全门动作原因的情况下，盲目压下安全门又加一小重锤，再次升压，一连串的违章行为导致了锅炉超压。

(12) 技术管理人员违章指挥，运行技术人员在点炉7小时后安全门动作，不及时查找设备原因，就决定进行第2次升压。

(13) 反事故措施没有认真落实，工作人员没有认真落实防止压力容器爆漏的反事故措施，锅炉压力表、安全门是锅炉的重要表计和保护装路，在锅炉启动的不稳定状态下，压力表指示的准确性、安全门的可靠性是防止锅炉超压的重要保证。

四、防范措施

(1) 在全员范围内大力开展反习惯性违章活动，杜绝工作中的随意性和经验主义。

(2) 认真落实《防止电力生产重大事故的二十五项重点要求实施细则》，在运行管理、设备管理、技术管理、运行操作上，本着严、细、实工作准则，严把安全关。

(3) 认真执行《电力工业锅炉压力容器监察规程》有关规定，严防锅炉超压。

(4) 大力开展技术培训，提高运行人员的反事故能力。

(5) 认真执行‘两票三制’，在锅炉升炉操作中，使用升炉检查操作票。每项操作事先做好危

险点分析、预控，提高事故防范能力。加强巡回检查，经常检查校对就地表计与控制室表盘表计指示是否一致。

(6) 认真开展运行分析、仪表分析活动，要从各参数变化进行综合分析判断有关参数。

(7) 制定切实可行的检修工艺标准，并在检修工作中认真执行，做到检修工作标准化、规范化。防习惯性违章的可靠保证就是标准化作业。

来源：火力发电厂事故案例教材

“6·27”北京东方化工厂罐区特大火灾事故

1997年6月27日晚21时26分许，北京东方化工厂罐区发生了特大火灾和爆炸事故，造成9人死亡，伤37人，20余座1000~10000m³装有多种化工物料的球罐被毁，直接经济损失约3亿余元人民币。这是一起国内外罕见的特大事故，在国内外造成很大的影响。

尽管这起事故的原因是多方面的，但直接原因是卸轻柴油时作业人员错开错关阀门，使轻柴油进入了满载的石脑油罐，致使石脑油大量“冒顶”溢出，遇到火源发生了爆炸和燃烧。这惨重的损失，血的教训，每一位高危行业从业人员都应牢牢记取。

一、简述

1997年6月27日21时05分左右，在罐区当班的职工闻到泄漏物料异味。21时10分左右，操作室仪表盘有可燃气体报警信号显示。泄漏物料形成的可燃气体迅速扩散。21时15分左右，油品罐区工段操作员张×和调度员郑×去检查泄漏源。21时26分左右，可燃物遇火源发生燃烧爆炸，其中泵房爆炸破坏最大。石脑油A罐区易燃液体发生燃烧。爆炸对周围环境产生冲击和震动破坏，造成新的可燃物泄漏并被引燃，火势迅速扩散，乙烯B罐因被烧烤出现塑性变形开裂，21时42分左右，罐中液相乙烯突沸爆炸。此次爆炸的破坏强度更大，被爆炸驱动的可燃物在空中形成火球和“火雨”向四周抛撒；乙烯B罐炸成7块，向四处飞散，打坏管网引起新的火源，与乙烯B罐相邻的A罐被爆炸冲击波向西推倒，罐底部的管线断开，大量液态乙烯从管口喷出后遇火燃烧。爆炸冲击波还对其它管网、建筑物、铁道上油罐车等产生破坏作用，大大增加了可燃物的泄漏，火势严重扩散，大火至1997年6月30日4时55分熄灭。

国家地震局地球物理研究所所属北京遥测地震台网宝坻地震台记录到两次地震。第一次发生的时间范围为21时26分38.4秒至28分27.4秒，第二次发生的时间范围为21时40分57.8秒至42分47.8秒。

二、事故原因

事故现场阀门开关状况勘察表明，6月27日20时接班后卸轻柴油操作时阀门处于错开错关状况，造成错误卸油流程。①事故现场勘察及残骸分析证明：万米罐区的卸油管线共有9个直径为500mm的气动带手动阀门，阀门开关状态为：石脑油的B#，C#，D#罐分阀和轻柴油A#罐的分阀处于关闭状态；石脑油A#罐分阀、轻柴油B#罐分阀处于开启状态；石脑油总阀处于开启状态，轻柴油总阀处于关闭状态，泵房卸油总阀处于半开启状态。②石脑油和轻柴油共用一条卸油总管，由于轻柴油总阀关闭，不能向轻柴油B#罐卸油；又由于石脑油总阀和石脑油A#罐

分阀均处于开启状态，所卸轻柴油只能进入石脑油A#罐中。

处于满载的石脑油A#罐，被卸入大量轻柴油后，发生“冒顶”，溢出的石脑油是引发燃烧和爆炸的物料。①轻柴油装卸前，石脑油A#罐的液面高度为13.725m，已达到额定液位高度（13.775m）的99.64%。②轻柴油向石脑油A#罐错卸，可以很快“冒顶”。③石脑油蒸气密度略高于空气，气体沿地面扩散，遇到火源便发生爆炸或爆燃，同时未气化的石脑油起火燃烧。

因此，“6·27”事故的模式是：石脑油A罐“满装外溢”蒸发，造成大面积的石脑油气的爆炸（石脑油气浓度在爆炸范围即1.2%~6.0%内）、爆燃、燃烧（浓度超过爆炸范围，即浓度大于6.0%），最后引起乙烯B罐的“爆沸”（即爆炸）。

三、事故教训

历史的经验告诫我们，对于像东方化工厂这样一类高危险性企业，必须建立起科学而严密的安全管理体系，才能有效地防止重大事故的发生。科学而严密的安全管理体系一般应包括：安全法规、安全标准、安全设施和安全文化等。

虽然“6·27”特大事故的直接原因是操作失误，但根本原因却是企业在安全管理体系上存在严重疏漏。首先是安全教育不够，从业人员的安全意识淡薄，敬业精神与责任心不强，导致出现不应有的操作失误。其次是安全设施上存在问题，表现在两方面：一是在设备的设计上没有防止误操作的技术措施，是出现误操作的潜在因素；二是在出现操作失误的情况下，缺乏及时发现与信息反馈的技术设施。第三是在安全管理体系中的监控、检查机制不力，对企业内各个环节不能实施有效的安全监控与检查。从6月27日20时开始卸轻柴油到21时42分发生大爆炸，历时1小时40分，在这期间，只要能切断“多米诺骨牌”事故链中的任何一个环节，都能有效地制止这次事故的发生。遗憾的是，由于该企业在安全管理体系上的不健全，酿成了此次悲剧的发生。有关行政主管部门和所有企业都应当从此次悲剧中吸取有益的教训，改善和加强安全管理体系。

来源：百度文库

大型游乐设施分类及安全常识

现代大型游乐设施充分运用了声、光、电等先进技术，集知识性、趣味性、科学性、惊险性于一体，深受广大游客的普遍喜爱。

纳入特种设备管理的大型游乐设施，是指用于经营目的，承载乘客游乐的设施，其范围规定为设计最大运行线速度大于或者等于 2m/s，或者运行高度距地面高于或者等于 2m 的载人大型游乐设施。大型游乐设备需由国务院特种设备安全监督管理部门颁发的《特种设备生产许可证》（需强制年检）的单位生产，分 CBA 三大类。按承载人数，结构形式，速度，提升高度划分。

目前，大型游乐设施主要有：转马类、滑行车类、陀螺类、飞行塔类、赛车类、自控飞机类、观览车类、小火车类、架空游览车类、水上游乐设施、碰碰车类、电池车类等。

使用游乐设施时，要注意以下事项：在游乐设施的醒目地方都安装有“乘客须知”或“乘坐须知”及相关的“警告”牌，要仔细阅读，乘坐前游客一定要在安全栅栏外等候，人多时要排好队，切不可翻越栅栏。

要听从工作人员指挥，按顺序上下、坐稳扶好，千万不要擅自进入隔离区。上下车时，请注意头上和脚下，以免磕碰或跌倒。游乐设施到站停车后，请在工作人员指挥、引导或帮助下解开安全带和抬起安全压杠。

在座椅上正姿坐好，设备运动中，千万不要将手、胳膊、脚等身体任何部位伸出窗外，更不要擅自解开安全带、打开安全压杠。

在游乐设施未停稳之前不要抢上抢下，乘坐时要系好安全带，要检查一下是否安全可靠，运行时请两手握紧安全把手或其它安全装置，安全带绝对不能解开。

根据《中华人民共和国产品质量法》的规定，所有国内生产和销售的产品都应标明厂名、厂址及合格证，并应用规范汉字标明。进口儿童游乐设施，也应有中文的玩具使用说明。玩具的使用说明上面提供了许多有关产品的信息，应该仔细阅读。拒绝三无产品，因此在选购儿童游乐设备时，应注意儿童游乐设备使用说明是否规范齐全。

来源：北京金元宝工贸有限公司网站

校园防火，不容儿戏

提起要注意防火的场所，大家可能会想到很多地点，可有一个地方却往往被人们忽略，那就是——学校。正是一场险些发生的火灾，让我对学校消防安全的重要性铭记于心。

那天刚做完课间操，小张就拉我去“救火”。看他轻松的表情，我猜八成是消防演练。当我们走到篮球场边时，看到安保主任赵老师拿起灭火器正要灭火，我赶忙喊道：“赵哥，先别喷，让我喷两下玩玩！”可没想到，常和我开玩笑的赵老师却狠狠瞪了我一眼，全然不顾我的“请求”，拔出灭火器上的保险销，对准着火处喷了起来。这么不给面子！装什么严肃，不就是个演练嘛！我心中有些不满。好在旁边还有一个灭火器，我赶快抢过来，匆忙拔出保险销，学着赵老师的样子灭火。咦？怎么喷不出来？旁边有人提醒：“你得先摇晃两下。”我赶忙使劲摇了两下，果然

喷出了干粉。我拿着喷管左右摇摆对着火苗猛喷，还真有点像电影中“兰博”抱着机关枪向敌人狂扫的情景。我正做着“英雄梦”，却被赵老师一下打断了：“别喷火苗！往下喷！喷火焰根部！”我说喷了半天怎么不管事，原来把灭火知识忘得一干二净了。顾不得羞愧，我赶忙学赵老师的样子喷了起来。可惜没喷几下，就没有干粉了，都怪我刚才浪费的太多！

眼见火势渐猛，两个灭火器都已用完却不见效，赵老师立刻给我们下了命令：“赶快找水桶用水灭火！没有桶用拖把沾水也行！”我们赶快行动起来。可篮球场离水池太远，远水解不了近渴！紧要关头，还是赵老师头脑冷静，想到了附近的锅炉房有水，大家纷纷奔向锅炉房。经过一阵紧张的忙碌，大家齐心合力终于把火扑灭了。看着大家满头大汗，脸上烟熏火燎的样子，我暗想：这次消防演练可太逼真了，真让我长教训！

可后来，我却听到一个惊人的消息：这次根本不是什么消防演练，而是一次“货真价实”的火险！原来，暑假学校装修时，剩下一些密度板等废料，临时堆积在篮球场边。时间久了，渐渐被遗忘了，一放就是三个多月。烧锅炉的师傅见锅炉房边已经有了这么一堆垃圾，就图省事，也把烧完的煤渣倒在了这里。恰巧今天风有些大，没烧尽的煤渣便借着风势引燃了废木料。

麻痹大意害死人！因为大意，易燃垃圾被随意堆放三个多月却无人问津；因为大意，未烧尽的煤渣被随意倾倒却无人管理；还是因为大意，平时的消防演练形同儿戏，救火时人数众多却手足无措。平常，我们时刻提醒学生不要马虎大意，可身为老师，我们自己却犯了麻痹大意的毛病，差点酿成火患！

有了这次教训，全校上下对安全工作再也不敢掉以轻心，对消防安全更是铭记于心。结果反倒“因祸得福”，在随后的几年，学校不但没出现任何安全事故，还连年被评为“安全先进单位”。

近几年，随着国家加大投入，社会日益重视，学校的安保水平不断提高，学校已经成为最安全的公共场所之一。但是，在一些轻微的细节上，却仍然可能存在一些被人忽视的隐患，稍有不慎，就可能酿成大祸。因此，只有防微杜渐，杜绝麻痹大意，才能防患于未然，真正构建“平安校园”，确保师生安全！

王冰