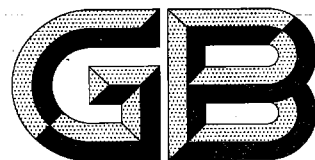


ICS 91.140.90
Q 78



中华人民共和国国家标准

GB 25856—2010

仅载货电梯制造与安装安全规范

Safety rules for the construction and installation of accessible goods only lifts

2011-01-10 发布

2011-12-01 实施



中华人民共和国国家质量监督检验检疫总局
中国国家标准化管理委员会

发布

目 次

前言	III
引言	IV
0.1 总则	IV
0.2 原则	IV
0.3 假设	IV
1 范围	1
2 规范性引用文件	2
3 术语和定义、单位和符号	3
3.1 术语和定义	3
3.2 单位和符号	6
4 主要危险列表	6
5 安全要求和(或)保护措施	8
5.1 总则	8
5.2 井道	8
5.3 机器空间	13
5.4 层门	15
5.5 运载装置、对重和平衡重	18
5.6 悬挂装置、意外移动和超速保护	20
5.7 导轨系统、机械停止装置和极限开关	24
5.8 驱动主机	27
5.9 电气安装与电气设备	27
5.10 电气故障的防护、控制和优先权	31
6 安全要求和(或)保护措施的验证	36
6.1 验证和试验	36
6.2 设计验证	36
6.3 交付使用前的检验	38
7 使用信息	38
7.1 注意、标记及操作说明	38
7.2 制造商的使用信息	42
附录 A (规范性附录) 电气安全装置表	46
附录 B (规范性附录) 开锁三角形钥匙	48
附录 C (资料性附录) 技术文件	49
附录 D (规范性附录) 交付使用前的检验	51
附录 E (资料性附录) 定期检验、重大改装或事故后的检验	54
附录 F (规范性附录) 安全部件型式试验认证规程	55
附录 G (规范性附录) 驱动系统的要求	66
附录 H (资料性附录) 仅载货电梯井道壁和面对运载装置入口的层门构造	73
附录 I (规范性附录) 柱塞、缸筒、硬管的计算	74

附录 J (资料性附录) 给使用人员或用户的信息	80
附录 K (规范性附录) 电气元件的故障排除	81
附录 L (规范性附录) 顶层空间和底坑	85
附录 M (规范性附录) 预触发停止系统的检验	91
参考文献	95

前 言

本标准的第2章、第3章、附录C、附录E、附录H、附录J以及5.6.1.1.2b)、5.9.1.1.3中带“宜”的内容为推荐性的,其余为强制性的。

本标准的章节号和主要技术内容与FprEN81-31:2009《电梯制造与安装安全规范 仅运载货物的电梯 第31部分:仅载货电梯》(英文版)一致。

为了便于使用,本标准对FprEN81-31:2009做了下列编辑性修改:

——在本标准“规范性引用文件”中,用国内文件代替了FprEN 81-31:2009“规范性引用文件”中对应的国外文件。

——本标准3.1术语和定义删除了FprEN 81-31:2009中与GB/T 7024—2008、GB 7588—2003以及GB 21240—2007相同的术语和定义,以便与我国相关的电梯标准统一术语和定义。

——本标准删除了FprEN 81-31:2009附录ZA和ZB,因为这些内容不适合我国国情且其存在与否对本标准的理解和使用没有任何影响。

本标准的附录A、附录B、附录D、附录F、附录G、附录I、附录K、附录L和附录M为规范性附录,附录C、附录E、附录H和附录J为资料性附录。

本标准由全国电梯标准化技术委员会(SAC/TC 196)提出并归口。

本标准负责起草单位:通力电梯有限公司。

本标准参加起草单位:中国建筑科学研究院建筑机械化研究分院、上海三菱电梯有限公司、苏州东南电梯(集团)有限公司、上海市特种设备监督检验技术研究院、苏州江南嘉捷电梯股份有限公司、蒂森电梯有限公司、快速电梯有限公司、上海爱登堡电梯有限公司。

本标准主要起草人:马凌云、袁柳琴、陈凤旺、常达、马依萍、丁惠嘉、周卫东、郑武、冒忠伟。

引 言

0.1 总则

0.1.1 从保护人员和货物的目的出发,本标准制定了与仅载货电梯制造和安装相关的安全规范,以防止发生与使用人员、维护和紧急操作相关的事故的危险。

本标准指出了仅载货电梯所涉及的危险、危险状态和事件的程度。

0.1.2 以下为被保护的對象:

- a) 人员,例如:
 - 1) 操作者和使用人员;
 - 2) 维修人员;
 - 3) 仅载货电梯的井道、机器空间、滑轮间(如果有)外面附近区域的人员。
- b) 物体,例如:仅载货电梯的零部件和运载装置中的装载物。
- c) 建筑物(见 0.2.4),例如:直接与仅载货电梯相关的建筑物。

0.2 原则

制定本标准时,采用了下列原则。

0.2.1 本标准未重复列入适用于任何电气、机械及包括建筑构件防火保护在内的建筑物结构的通用技术规范。

0.2.2 本标准涉及了与井道和机器空间相关的基本安全要求,但不包括任何其他建筑要求。

0.2.3 当部件因质量、尺寸和(或)形状原因用手不能移动时,则这些部件应:

- a) 设置可供提升装置吊运的附件;或
- b) 设计可与上述吊运附件相连接的件(如:采用螺纹孔);或
- c) 具有容易被标准型的提升设备缚系吊运的外形。

0.2.4 相关各方所作的协商应清晰明确,并应特别关注下列方面:

- a) 仅载货电梯的预定用途及其范围;
- b) 环境条件,包括周围照明;
- c) 土建工程问题。

0.3 假设

已考虑了包含在一部完整的仅载货电梯内的每一零部件的可能风险。

为了降低风险,已制定了相应规范。

0.3.1 零部件是:

- a) 按照通常的工程实践和计算规范设计,并考虑所有失效形式;
- b) 具有可靠的机械和电气结构;
- c) 由足够强度和良好质量的材料制成,未使用石棉等有害材料。

0.3.2 机器有良好的维护和保持正常的工作状态,以保持初始的安全水平。

0.3.3 本标准未规定 IP 防护等级的电气部件符合 GB 4208—2008 有关要求。

0.3.4 承载支撑件的设计能保证在 0~100% 额定载重量下仅载货电梯安全运行,同时考虑了可能的超载情况。

0.3.5 本标准对于电气安全装置的要求是:若电气安全装置完全符合本标准的要求,则其失效的可能性不必考虑。

0.3.6 在某些情况下,使用人员可能做出某种鲁莽动作,本标准没有考虑同时发生两种鲁莽动作的可

能性和(或)违反仅载货电梯使用说明的情况。

0.3.7 维护人员已经过培训,并且他们按照使用维护说明书进行工作。如果在维修期间,一个使用人员通常不可接近的安全装置被有意置为无效状态,此时仅载货电梯的安全运行无保障,则按照符合GB/T 18775的维修规程采取了补充措施来保证使用人员的安全。

0.3.8 所用的水平力:

- a) 静力:最小 300 N;
- b) 撞击所产生的力:最小 1 000 N。

这是一个人可能施加的作用力。

装载和卸载时,如果使用动力驱动装置或手动驱动装置(见 0.2.4),需考虑其可能施加的作用力的较大值。

0.3.9 除了下列各项以外,根据良好实例和标准要求制造的机械装置,在无法检查情况下,只要严格地按照使用维护说明定期检查、测试和维护,将不会损坏至濒临危险状态。

根据仅载货电梯的种类,考虑下列机械故障:

- a) 悬挂装置的破断;
- b) 曳引轮上曳引绳失控滑移;
- c) 辅助绳、链和带的所有连接的破断和松弛;
- d) 参与对制动轮或盘制动的机电制动器机械零部件之一失效;
- e) 与主驱动机组和曳引轮有关的零部件失效;
- f) 液压系统(不包括液压缸)的破裂。

0.3.10 当运载装置速度在机械制动器动作瞬间仍与主电源频率相关时,则此时的速度假定不超过115%额定速度或相应的分级速度。

0.3.11 当设置了 5.2.14 要求的装置时,装有仅载货电梯的大楼管理机构,应能有效地响应应急报警,而没有不恰当的延时。

0.3.12 通常应提供用于提升较重设备的设施(见 0.2.4)。

0.3.13 为了保证机器空间中设备的正常运行,机器空间中的环境温度假设保持在 $+5\text{ }^{\circ}\text{C}\sim+40\text{ }^{\circ}\text{C}$ 之间。当温度超出此范围时,需采取适当措施以减少差异,如:加热或制冷(见 0.2.4)。

0.3.14 仅载货电梯仅能由被授权人员和受过培训的人员使用。这可以通过钥匙操作的控制按钮、钥匙卡或类似的装置来实现,或仅载货电梯安装于仅受过培训的人员可到达的区域(见 0.2.4)。

0.3.15 在维护和检查期间,如果防护装置不得被拆除,其紧固件应与防护装置或设备保持在一起。

0.3.16 仅载货电梯的位置应设置为:使用人员可在合理的距离内,通过楼梯或其他方法方便地接近,以便到达不同的服务楼层。

仅载货电梯制造与安装安全规范

1 范围

1.1 本标准适用于永久安装的新电力驱动的曳引式和强制式以及液压驱动的仅载货电梯。仅载货电梯服务于永久固定的层站,仅用于运载货物,具有单一运载区域的运载装置在与铅垂线倾斜度不大于 15° 的固定的刚性导轨上运行。它安装于受限制区域和(或)仅由受过培训并得到授权的人员使用。

本标准适用于额定载重量大于 300 kg、额定速度不大于 1.0 m/s,且不用于运送人员的仅载货电梯。

本标准考虑了按照设计或在制造商可预见的情况下使用仅载货电梯时,所有与仅载货电梯有关的主要危险、危险状态和事件(见第 4 章)。

1.2 仅载货电梯满足下列条件之一应认为是可进入的:

- a) 运载装置地板面积大于 1.0 m^2 ;
- b) 运载装置深度大于 1.0 m;
- c) 运载装置高度大于 1.2 m。

在平台情况下,如果层门高度大于 1.2 m,则认为是可进入的。

1.3 本标准适用于下列仅载货电梯:

- a) A 类,预期用途应同时满足下列两个条件:
 - 1) 额定速度不大于 0.3 m/s;
 - 2) 提升高度不大于 12 m。
- b) B 类,上述 A 类两个条件中只要有一个不满足时。

1.4 本标准未规定在特殊情况下(如潜在的爆炸环境、恶劣的气候条件、地震、危险物品的运输等)仅载货电梯需要满足的要求。

1.5 本标准不适用于:

- a) 下列仅载货电梯:
 - 1) 多于一个驱动主机;
 - 2) 装载和卸载是自动的,或运载装置地板装有可移动装载和卸载的装置(如滚轮);
 - 3) 以运送散装货物(如散沙、砂砾等)为目的。
- b) 提升设备:如多于一个运载装置的提升设备、斗式升降机、施工升降机、船用提升设备、矿山卷扬设备、剧院舞台提升设备、因科研需要而特殊设计的临时装于实验室的仅载货提升设备、特殊设计的军用或警用的仅载货提升设备等。
- c) 固定运行路径与垂直方向的倾斜角大于 15° 的设备。
- d) 在运输、拆装和修理仅载货电梯过程中的安全性。
- e) 除了门扇上的视窗外,在井道壁、机器空间墙壁、运载装置和层门使用透明材料。
- f) 与安全相关的可编程电子系统的应用。

1.6 本标准不适用于本标准实施之前制造的仅载货电梯。

1.7 本标准涉及的主要危险、危险状态和危险事件(见第 4 章)是依据 GB/T 16856.1—2008 确定的,但不包括:

- a) 噪声;
- b) 振动;
- c) 火灾。

2 规范性引用文件

下列文件中的条款通过本标准的引用而成为本标准的条款。凡是注日期的引用文件,其随后所有的修改单(不包括勘误的内容)或修订版均不适用于本标准,然而,鼓励根据本标准达成协议的各方研究是否可使用这些文件的最新版本。凡是不注日期的引用文件,其最新版本适用于本标准。

GB/T 786.1 流体传动系统及元件图形符号和回路图 第1部分:用于常规用途和数据处理的图形符号(GB/T 786.1—2009,ISO 1219-1:2006,IDT)

GB/T 2423.5—1995 电工电子产品环境试验 第2部分:试验方法 试验 Ea 和导则:冲击(idt IEC 68-2-27:1987)

GB/T 2423.6 电工电子产品环境试验 第2部分:试验方法 试验 Eb 和导则:碰撞(GB/T 2423.6—1995,idt IEC 68-2-29:1987)

GB/T 2423.10—2008 电工电子产品环境试验 第2部分:试验方法 试验 Fc:振动(正弦)(IEC 60068-2-6:1995,IDT)

GB/T 2423.22 电工电子产品环境试验 第2部分:试验方法 试验 N:温度变化(GB/T 2423.22—2002,idt IEC 60068-2-14:1984)

GB/T 4207—2003 固体绝缘材料在潮湿条件下相比电痕化指数和耐电痕化指数的测定方法(IEC 60112:1979,IDT)

GB 4208—2008 外壳防护等级(IP代码)(IEC 60529:2001,IDT)

GB/T 4723—1992 印制电路用覆铜箔酚醛纸层压板(neq IEC 249-2:1985~1988)

GB 4724—1992 印制电路用覆铜箔环氧纸层压板(neq IEC 249-2:1987)

GB/T 4728.1 电气简图用图形符号 第1部分:一般要求(GB/T 4728.1—2005,IEC 60617 database,IDT)

GB 4943—2001 信息技术设备的安全(eqv IEC 60950:1999)

GB/T 5013.4—2008 额定电压 450/750 V 及以下橡皮绝缘电缆 第4部分:软线和软电缆(IEC 60245-4:2004,IDT)

GB/T 5013.5—2008 额定电压 450/750 V 及以下橡皮绝缘电缆 第5部分:电梯电缆(IEC 60245-5:1994,IDT)

GB/T 5023.3—2008 额定电压 450/750 V 及以下聚氯乙烯绝缘电缆 第3部分:固定布线用无护套电缆(IEC 60227-3:1997,IDT)

GB/T 5023.4—2008 额定电压 450/750 V 及以下聚氯乙烯绝缘电缆 第4部分:固定布线用护套电缆(IEC 60227-4:1997,IDT)

GB/T 5023.5—2008 额定电压 450/750 V 及以下聚氯乙烯绝缘电缆 第5部分:软电缆(软线)(IEC 60227-5:2003,IDT)

GB/T 5023.6—2006 额定电压 450/750 V 及以下聚氯乙烯绝缘电缆 第6部分:电梯电缆和挠性连接用电缆(IEC 60227-6:2001,IDT)

GB 5226.2—2002 机械安全 机械电气设备 第32部分:起重机械技术条件(idt IEC 60204-32:1998)

GB/T 5972—2006 起重机用钢丝绳检验和报废实用规范(ISO 4309:1990,IDT)

GB/T 7024—2008 电梯、自动扶梯、自动人行道术语

GB 7588—2003 电梯制造与安装安全规范(EN 81-1:1998,MOD)

GB/T 8104 流量控制阀 试验方法(GB/T 8104—1987,neq ISO/DIS 6403:1988)

GB/T 8105 压力控制阀 试验方法(GB/T 8105—1987,neq ISO/DIS 6403:1988)

GB 8903—2005 电梯用钢丝绳(ISO/FDIS 4344:2003,MOD)

- GB 12265.3—1997 机械安全 避免人体各部位挤压的最小间距(eqv EN 349:1993)
- GB 14048.4—2003 低压开关设备和控制设备 机电式接触器和电动机起动器(IEC 60947-4-1:2000, IDT)
- GB 14048.5—2008 低压开关设备和控制设备 第5-1部分:控制电路电器和开关元件 机电式控制电路电器(IEC 60947-5-1:2003, MOD)
- GB/T 15651.2—2003 半导体分立器件和集成电路 第5-2部分:光电子器件 基本额定值和特性(IEC 60747-5-2:1997, IDT)
- GB/T 15706.2—2007 机械安全 基本概念与设计通则 第2部分:技术原则(ISO 12100-2:2003, IDT)
- GB/T 16261—1996 印制板总规范(idt IEC/PQC 88:1990)
- GB/T 16856.1—2008 机械安全 风险评价 第1部分:原则(ISO 14121-1:2007, IDT)
- GB 16895.21 建筑物电气装置 第4-41部分:安全防护-电击防护(GB 16895.21—2004, IEC 60364-4-41:2001, IDT)
- GB/T 16895.23—2005 建筑物电气装置 第6-61部分:检验——初检(IEC 60364-6-61:2001, IDT)
- GB/T 16935.1—2008 低压系统内设备的绝缘配合 第1部分:原理、要求和试验(IEC 60664-1:2007, IDT)
- GB 17888.3—2008 机械安全 进入机械的固定设施 第3部分:楼梯、阶梯和护栏(ISO 14122-3:2001, IDT)
- GB/T 17889.1—1999 梯子 第1部分:术语、型式和功能尺寸(eqv EN 131-1:1993)
- GB/T 18775 电梯、自动扶梯和自动人行道维修规范(GB/T 18775—2009, EN 13015:2001, MOD)
- GB 19212.1—2008 电力变压器、电源、电抗器和类似产品的安全 第1部分:通用要求和试验(IEC 61558-1:2005, IDT)
- GB 21240—2007 液压电梯制造与安装安全规范(EN 81-2:1998, MOD)
- GB/T 22562—2008 电梯 T型导轨(ISO 7465:2007, IDT)
- GB 23821—2009 机械安全 防止上下肢触及危险区的安全距离(ISO 13857:2008, IDT)
- EN 1005-3:2002 机械安全 人体物理特征 第3部分:推荐的机械操作力限值(Safety of machinery—Human physical performance—Part 3:Recommended force limits for machinery operation)
- EN 12015:2004 电磁兼容 电梯、自动扶梯和自动人行道产品系列标准 发射(Electromagnetic compatibility—Product family standard for lifts, escalators and moving walks—Emission)
- EN 12016:2004 电磁兼容性 电梯、自动扶梯和自动人行道产品系列标准 抗扰度(Electromagnetic compatibility—Product family standard for lifts, escalators and moving walks—Immunity)
- IEC 60747-5-1:1997 半导体 分立器件和集成电路 第5-1部分:光电子器件 总则(Discrete semiconductor devices and integrated circuits—Part 5-1:Optoelectronic devices—General)

3 术语和定义、单位和符号

3.1 术语和定义

GB/T 7024—2008、GB 7588—2003、GB/T 16856.1—2008 以及 GB 21240—2007 中确立的以及下列术语和定义适用于本标准。

3.1.1

仅载货电梯 accessible goods only lift

永久安装的仅用于运送货物的升降设备。它包括一个装载和卸载时可进入的运载装置,运载装置

沿着与垂直面倾斜角不大于 15°的固定导轨运行,服务于固定和永久的层站,且仅由受过培训并得到授权的人员使用。

3.1.2

护脚板 apron

由层门地坎或运载装置入口向下延伸并具有平滑垂直部分的安全挡板。

3.1.3

运载装置有效面积 available load carrying unit area

在运载装置地板以上 1 m 高度处测量的面积。

3.1.4

平衡重 balancing weight

为节能而设置的平衡全部或部分运载装置和其他悬挂设备自重的质量。

3.1.5

缓冲器 buffer

位于行程端部,用来吸收运载装置动能的一种弹性缓冲安全装置,如采用液压或弹簧等型式。

3.1.6

夹紧装置 clamping device

触发后能使下行的运载装置停止并在运载装置行程中任一位置能使其保持停止状态,以限制沉降范围的机械装置。

3.1.7

对重 counterweight

确保曳引能力的质量。

3.1.8

直接作用式液压仅载货电梯 direct acting accessible goods only lift

液压缸直接与运载装置或运载装置架连接的液压仅载货电梯。

3.1.9

下行方向阀 down direction valve

液压回路中用于控制运载装置下降的电控阀。

3.1.10

满载压力 full load pressure

当载有额定载重量的运载装置停靠在最高层站位置时,施加到直接与液压缸连接的管路上的静压力。

3.1.11

导轨 guide rails

为运载装置和对重或平衡重(如果有)运行导向的刚性部件。

3.1.12

顶部空间 headroom

运载装置所能服务的最高层站地板与井道顶板之间的井道部分。

3.1.13

间接作用式液压仅载货电梯 indirect acting accessible goods only lift

借助于悬挂装置(钢丝绳或链条)将液压缸与运载装置或运载装置架连接的液压仅载货电梯。

3.1.14

驱动主机 lift machine

用于驱动和停止运载装置的装置。

3.1.15

运载装置 load carrying unit

仅载货电梯中用于承载货物的部件。

3.1.16

机器空间 machinery space

放置机器(作为整体或部分)的空间。

3.1.17

底坑 pit

运载装置所服务的底层端站以下的井道部分。

3.1.18

平台 platform

包含地板,也可以有围壁和入口的运载装置。

3.1.19

额定载重量 rated load

设计所规定的仅载货电梯运载装置内的最大载荷。

3.1.20

额定速度 rated speed

设计所规定的仅载货电梯运载装置的速度 v (m/s)。

注:下列三种额定速度描述为:

v_m ——上行额定速度(m/s);

v_d ——下行额定速度(m/s);

v_s ——上行额定速度 v_m 和下行额定速度 v_d 两者中的较大值(m/s)。

3.1.21

受限制区域 restricted area

仅受过培训的人员和(或)被授权人员才能进入的区域。

注:例如这些区域在工厂、仓库、剧场内。

3.1.22

安全钳 safety gear

使运载装置或对重(或平衡重)停止运行保持静止状态,并能夹紧在导轨上的一种机械安全装置。

3.1.23

安全绳 safety rope

系在运载装置和平衡重上的辅助绳,在悬挂装置失效的情况下,可触发安全钳动作。

3.1.24

运载装置架 sling

与悬挂装置连结用来承载运载装置的金属构架,它可与运载装置构成一个整体。

3.1.25

止动钳 stopping gear

当运载装置在井道预定的位置向上和(或)向下意外移动时,为保护运载装置顶上和(或)底坑中的人员而使运载装置停止和使其保持静止状态的机械装置。

3.1.26

意外移动 uncontrolled movement

运载装置未受控制系统控制的运行。

3.1.27

开锁区域 **unlocking zone**

运载装置停靠层站时在地坎上下延伸的区域,当运载装置底在此区域内时层门锁方能被打开。

3.1.28

使用人员 **user**

除维护目的外,利用仅载货电梯为其服务的人员。

3.1.29

井道 **well**

保证运载装置、对重(或平衡重)和(或)液压缸运行所需的建筑空间。此空间通常以底坑的底面、井道壁和井道顶为边界。

3.2 单位和符号

3.2.1 单位

本标准采用国际单位制(SI)。

3.2.2 符号

符号在相应使用的公式中解释。

4 主要危险列表

本章包括了所有的主要危险、危险状态和危险事件,凡是本标准中涉及的且通过风险评价被识别为主要危险的,本标准均要求采取措施消除或降低该风险(见表1)。

表1 主要危险列表

序号	危险 (危险、危险状态和危险事件, 见 GB/T 16856.1—2008 附录 A)	本标准中的相关条款号
1	机械危险: ——机器零部件或工具等; ——机械内部的能量聚积等	
	挤压	5.2.2.1,5.2.2.2,5.2.3.2.2,5.2.9,5.2.10,5.2.11, 5.3,5.4.3.2,5.4.3.4.2,5.4.6,5.6.2,5.7,附录 L
	剪切	5.2.3.2.2,5.2.10,5.3,5.4,5.5.1.7,5.5.2.2, 5.6.2,5.6.3
	割破或切断	5.3,5.5.1.3,5.6.2
	缠绕	5.3,5.4,5.4.6,5.5.1.3,5.5.1.7,5.5.2.2, 5.6.2,5.6.3
	吸入或陷入	5.2.3.2.1,5.2.8,5.2.14,5.3,5.4.3.2, 5.4.3.4.2,5.4.6,5.5.2.2,5.6.2,5.6.3
	碰撞	5.2.3.2,5.2.10,5.4,5.4.2.1,5.4.2.2,5.4.3.4.2, 5.4.6,5.5.1.2.4,5.5.1.3,5.5.1.4,5.5.1.5,5.6.2, 5.7
	刺穿或刺破	无关
	摩擦或磨损	5.3
	高压流体喷射或抛射	无关
机器失去稳定性或倾覆	5.2.5,附录 D,G.2	

表 1 (续)

序号	危险 (危险、危险状态和危险事件, 见 GB/T 16856.1—2008 附录 A)	本标准中的相关条款号
1	人员的滑倒、绊倒或坠落	5.2.8,5.3,5.4,5.5.1.2
	载荷的坠落、碰撞、机器倾斜,由于:	5.4.2.4
	缺少稳定性	5.5.2.1,G.1,G.2,附录 I
	载重量失控:超载、倾覆力矩大	5.5.1.1
	失控运行的幅度	5.5.1.8,5.6.2,5.7,5.7.3
	货物的意外移动	5.5.1.2.3,5.5.1.3,5.5.2.1
	由于人员进入运载装置	5.4.2.2,5.4.2.3
	由于脱轨	5.4.2.4,5.7
	由于零部件机械强度不足	5.4.2.3,5.4.3.2,5.4.4,5.4.5,5.5.1.1,5.5.1.3, 5.6.1,5.6.2,5.7,F.2,F.3,F.4,F.5,F.6,G.1,G.2, 附录 I
	由于滑轮、卷筒设计不合理	5.5.1.7,5.5.2.2,5.6.1,5.6.2,5.6.3,G.1
	由于链、绳、提升装置和附件的选择不合适,以及与机器不匹配	5.3.3.3,5.4.3.2,5.4.3.3,5.6.1,5.6.2,G.1,G.2
	物体的坠落(凸出)或液体的溢出	5.2.8,5.4.5,G.2,附录 I
	人员从运载装置上坠落	5.5.1.5,5.5.1.6
运载装置的坠落或移动	5.6.2	
2	电气危险,由于:	
	人与带电部件的接触(直接接触)	5.2.11.2.4,5.3,5.9,5.10,7.1,F.2,F.4,F.5
	人与因故障而带电部件的接触(间接接触)	5.3,5.3.3.2,5.5.1.8,5.9,5.10,7.1,F.5
3	由于热引起的危险,导致:	
	人员可能与具有极度高温或低温的物体或材料接触,火苗或爆炸以及热辐射等对人员造成烧伤、烫伤和其他损伤	5.2.12,5.3,7.1,G.2
	由于热的或冷的工作环境对健康的危害	5.2.12,5.3,G.2
4	噪声危险导致:	
	听力丧失(耳聋)、其他生理异常(如失去平衡、失去知觉)	7.2
	对语言通讯和听觉信号等的干扰	7.2
5	振动引起的危险	无关
6	辐射引起的危险	5.9.1.1.3
7	所使用的材料和物质(和它们的组成成分)引起的危险	无关
8	机械设计中由于忽视人类工效学原理引起的危险,如危险源于:	

表 1 (续)

序号	危险 (危险、危险状态和危险事件, 见 GB/T 16856.1—2008 附录 A)	本标准中的相关条款号
8	过度费力或不利于健康的姿势	5.2.11.2.3.1, 5.3.2.2, 5.3.3.2, 5.3.3.3, 5.4, 5.5.1.3, 5.5.1.6, 7.2, G.1
	局部照明不合适	5.2.13, 5.4.2.5, 5.5.1.8, 5.5.1.9, 5.9, 7.2
	人为错误、行为不当	5.2.12, 5.3, 5.4.5, 5.6.2, 5.10, 7.1, 7.2, 附录 C, 附 录 D, F.2, F.4, F.5, F.6, G.1, G.2, 附录 K
	操作者的差错(由于机器与人类特点或能力的不匹配 产生的错误)	附录 K
	安装错误	5.9, 附录 D, 附录 K
	手动控制装置设计不合理、位置不当或不易识别	5.4.3.4.2, 7.2
	不适合的把握装置或附件	5.5.1.3, 5.5.2.1
	安装、试验、使用或维护时的异常情况	5.6.2, 7.2, F.2, F.3, F.4, F.6, G.1
	操作位置可视性差	5.4.2.5, 5.4.3.4.2, 5.5.1.3, 5.5.1.9, 7.2
9	与机器使用环境有关的危险	
	炎热或寒冷的工作环境对身体的伤害	5.2.12, 5.3, G.2
	电气设备的外部影响	5.9, 附录 J
	电源故障	5.10
	控制电路故障	5.10, 附录 K
	正常状态下驱动主机不能停止	5.4.3.4.2, 5.5.1.8
	意外起动、意外越程或超速运行(或任何类似故障), 由于:	5.2.11.2.4, 5.5.1.8, 5.6.2, 5.10
	控制系统故障或混乱	附录 K
	电源断开后的恢复	5.10
	载荷控制装置的故障	5.5.1.1, 5.6.2
	运载装置上控制装置故障(功能、优先权)	5.5.1.6
运载装置超速	5.5.1.8, 5.6.2, G.2	

5 安全要求和(或)保护措施

5.1 总则

仅载货电梯应符合下列安全要求和(或)保护措施。另外,对于本标准中未涉及的其他危险(非主要危险,如锐边),还应依据 GB/T 16856.1—2008 的原则进行设计。

5.2 井道

5.2.1 通则

本章适用于装有单台或多台仅载货电梯的井道。

仅载货电梯的对重或平衡重应与运载装置在同一个井道内。

5.2.2 井道的封闭

仅载货电梯应采用围壁与周围分开。

5.2.2.1 当 A 类仅载货电梯安装在受限制区域,且在不要井道在火灾情况下用于防止火灾蔓延的场合,围壁可以是有孔的,但:

- a) 应符合 GB 23821—2009 表 2 的要求;
- b) 不应由于异物通过围壁触及井道内的仅载货电梯设备而妨碍其运行。

5.2.2.2 在下列情况下,井道应由无孔的围壁、底板和顶板(见 0.2.4)完全封闭:

- a) B 类仅载货电梯;
- b) A 类仅载货电梯未安装在受限制区域;
- c) 仅载货电梯安装在要求井道有助于防止火灾的蔓延的建筑物区域中。

5.2.2.3 在无孔围壁上仅允许下列开口:

- a) 层门开口;
- b) 通往井道的检修门、井道安全门以及检修活板门的开口;
- c) 火灾情况下,气体和烟雾的排气孔;
- d) 通风孔;
- e) 井道与机器空间(或滑轮间)之间必要的功能性开口;
- f) 符合 5.2.10 的仅载货电梯或电梯之间隔障上的开孔。

5.2.3 检修门和垂直铰链检修活板门

5.2.3.1 除检修需要外,一般不应采用通往井道的检修门和检修活板门。

检修门和检修活板门的尺寸应与其在井道内的位置和用途相适应。

5.2.3.2 检修门和垂直铰链检修活板门均不应向井道内开启。

5.2.3.2.1 检修门和检修活板门均应装设用钥匙打开的锁,当上述门打开后,应不用钥匙也能将其关闭和锁住。

任何大于 $0.50\text{ m} \times 0.50\text{ m}$ 的检修门或检修活板门即使在锁住情况下,也应能不用钥匙从井道内将门打开。

5.2.3.2.2 只有检修门和检修活板门均处于关闭位置时,仅载货电梯才能运行。因此,应采用符合 5.10.1.2 规定的电气安全装置证实上述门的关闭状态。该要求不适用于通往驱动主机及其附件的通道门,但适用于通往设置在井道内的限速器的检修门和检修活板门(如果有)。

5.2.3.3 A 类仅载货电梯的检修门和检修活板门均应符合 GB 23821—2009 表 5 的要求,B 类仅载货电梯的检修门和检修活板门均应是无孔的。他们应具有与层门一样的机械强度。

注:需考虑与建筑物相关的防火规范的要求(见 0.2.4)。

5.2.3.4 应按照 5.3.2 的规定提供安全进入检修门和检修活板门的通道。

5.2.4 井道通风

井道应适当通风。井道不能用于仅载货电梯以外的其他通风。

5.2.5 井道壁、底面和顶板

井道的结构应至少能承受下述载荷:驱动主机施加的、安全钳动作瞬间经导轨施加的、由制造商为特殊用途而设计的运载装置的偏载产生的、通过固定止停装置或缓冲器动作产生的等(见 0.2.4)。

5.2.6 井道壁的强度

为保证仅载货电梯的安全运行,井道壁应具有如下机械强度:用一个至少 300 N 的力,垂直作用在井道壁的任一面的任何位置上,且均匀分布在 5 cm^2 的圆形或方形面积上,井道壁应:

- a) 无永久变形;
- b) 弹性变形不大于 15 mm 。

见 0.2.4、0.3.8 和 5.2.8。

5.2.7 底坑底面的强度

底坑底面应被设计成能承受所有的静载荷和动载荷,且应考虑可能承受的动能及惯性力,如安全

钳、固定止停装置(无论是否具有缓冲作用)动作时所产生的力(见 0.2.4 和 5.2.9)。

注:可考虑 GB 7588—2003 附录 G 表 G.2 给出的冲击系数 K 的值。

5.2.8 面对运载装置入口的层门与井道壁的结构和间距

5.2.8.1 运载装置地坎与层门地坎之间的水平距离不应大于 35 mm。

5.2.8.2 当运载装置入口处不满足 5.5.1.2.3 的规定时,面对运载装置入口的井道壁以及安装在该井道壁上的层门应:

- a) 能够承受 5.2.6 规定的力;
- b) 与运载装置地坎的距离符合 5.2.8.1 的规定;和
- c) 对于面对运载装置入口的井道壁,至少在运载装置入口宽度两边各加 25 mm 和入口高度上下各加开锁区域的高度的表面区域应满足:
 - 1) 连接到相邻门的门楣;或
 - 2) 采用坚硬平滑的斜面向下延伸,斜面与水平面的夹角应至少为 60° ,斜面在水平面上的投影不应小于 20 mm。

5.2.8.3 当按照 5.10.2.2 的规定,开着门手动平层时,每个层门地坎下的井道壁应符合下列要求:

- a) 应形成一个与层门地坎直接连接的垂直表面,其高度不应小于 $1/2$ 开锁区域加上 10 mm,宽度不应小于运载装置入口净宽度两边各加 25 mm。
- b) 该表面应是连续的,由平滑而坚硬的材料构成,如金属薄板或等效物。它能承受垂直作用于其上任一位置均匀分布在 5 cm^2 圆形或方形面积上 300 N 的力,且应:
 - 1) 无永久变形;
 - 2) 弹性变形不大于 10 mm。
- c) 井道壁任何凸出物均不应超过 5 mm。超过 2 mm 的凸出物应倒角,倒角与水平的夹角至少为 75° 。

5.2.8.4 当运载装置入口具有适当的保护措施(见 5.5.1.2.3)时,层门地坎与面对运载装置的层门门扇之间的距离不应大于 35 mm。

5.2.9 位于运载装置、对重或平衡重下部空间的防护

如果在运载装置、对重或平衡重之下确有人能够到达的空间,井道底坑的底面应至少按 $5\ 000\text{ N/m}^2$ 载荷设计,且应:

- a) 将对重缓冲器安装于(或平衡重运行区域下面是)一直延伸到坚固地面上的坚固桩墩;或
- b) 在对重(平衡重)上设置安全钳。

注:仅载货电梯井道最好不设置在人员能到达的空间上面。

5.2.10 井道内的防护

5.2.10.1 在维护人员可进入的井道底部空间内,对重或平衡重的运行区域应至少采用下列防护中的一种:

- a) 对重(或平衡重)的运行区域应采用刚性隔障防护,该隔障从底坑地面上不大于 0.30 m 处向上延伸到至少 2.50 m 的高度。
其宽度应至少等于对重(或平衡重)宽度两边各加 0.10 m。如果这种隔障是有孔的,则应遵循 GB 23821—2009 中 4.2.4.1 的要求。
- b) 符合 5.2.11.2.3.1a)3) 的装置,限制对重或平衡重的运行区域至少在底坑地面以上 1.80 m 的高度。

5.2.10.2 在装有多台仅载货电梯和(或)电梯的井道中,不同的仅载货电梯和(或)电梯运动部件之间应设置隔障。

如果隔障是有孔的,则应符合 GB 23821—2009 中 4.2.4.1 的要求。

5.2.10.2.1 该隔障应至少从运载装置、对重(或平衡重)行程的最低点延伸到最低层站楼面以上

2.50 m 的高度。

该隔障的宽度应能防止人员从一个底坑通往另一个底坑。

5.2.10.2.2 如果运载装置的顶部边缘与相邻仅载货电梯和(或)电梯的运动部件(运载装置或轿厢、对重或平衡重等)之间的水平距离小于 0.50 m,该隔障应贯穿整个井道。

该隔障的宽度应至少等于运动部件或运动部件需要保护部分的宽度每边各加 0.10 m。

5.2.11 顶层空间和底坑

5.2.11.1 顶层空间

5.2.11.1.1 当无运载装置顶的运载装置停在其所能到达的最上端位置时,应同时满足下列三个条件:

- a) 运载装置的导轨长度应能提供不小于 0.10 m 的进一步的制导行程。
- b) 井道顶的最低部件与:
 - 1) 固定在运载装置围壁上的设备的最高部件之间的垂直距离不应小于 0.30 m,除 2) 所述及的部件外。
 - 2) 导轨或滚轮、悬挂绳附件和垂直滑动门的横梁或部件(如果有)和向上运行的液压缸组件(如柱塞顶部等)的最高部件之间的垂直距离不应小于 0.10 m。
- c) 运载装置地板与井道顶最低部件之间的净高度应至少等于最高层站层门高度加 0.10 m。任何情况下净高度均不应小于 1.80 m。

5.2.11.1.2 对于有运载装置顶(见 5.5.1.6)的运载装置:

- a) 如果运载装置顶上未设置检修控制装置,则应在运载装置顶上设置满足 5.10.2.4 规定的停止装置,同时也应满足 5.2.11.1.1 a)和 5.2.11.1.1 b)的要求,作为例外 5.2.11.1.1 b)1)规定的最小距离可减至 0.10 m。
- b) 如果运载装置顶上设置了检修控制装置,除了符合 5.2.11.1.1 的要求外,还应满足下列 1)或 2)的规定,以及满足 3)的规定:
 - 1) 通过满足 5.2.11.1.1[除 5.2.11.1.2b)2)]规定的井道尺寸来实现;或
 - 2) 通过满足 L.1 或 L.2 的规定来实现。
 - 3) 当对重或平衡重停在其固定止停装置上或完全压在其缓冲器上时,应同时满足下列两个条件:
 - i) 符合 5.5.1.6.1 尺寸要求的运载装置顶最高区域的水平面[不包括 5.2.11.1.1b)2)述及的部件],与位于运载装置投影区域内的井道顶最低部件的水平面(包括梁和固定在井道顶下的零部件)之间的自由垂直距离不应小于 1.0 m;
 - ii) 运载装置上方应有足够的空间,该空间的大小以能容纳一个不小于 0.50 m×0.60 m×0.80 m 的长方体为准,任一平面朝下放置即可。对于用悬挂绳(或链)直接系住的仅载货电梯,只要每根悬挂绳(或链)的中心线距长方体的一个垂直面(至少一个)的距离均不大于 0.15 m,则悬挂绳(或链)及其附件可以包括在这个空间内。
- c) B 类仅载货电梯应符合 5.2.11.1.2b)的规定。
- d) 对于 A 类强制式和额定速度不大于 0.3 m/s 的 B 类强制式仅载货电梯,运载装置从顶层层站向上运行,直至撞击到上固定止停装置或缓冲器时的行程不应小于 0.2 m。
- e) 对于额定速度大于 0.3 m/s 的 B 类强制式仅载货电梯,运载装置从顶层层站向上运行,直至撞击到上固定止停装置或缓冲器时的行程不应小于 0.5 m。即使运载装置上行至缓冲器行程的极限位置,也应一直有导向。

5.2.11.1.3 当运载装置停在其固定止停装置上或完全压在其缓冲器上时,对重或平衡重的导轨长度应能提供不小于 0.1 m 的进一步的制导行程。

5.2.11.2 底坑

5.2.11.2.1 总则

井道下部应设置底坑,除固定止停装置或缓冲器座、悬挂装置和导轨座以及排水装置外,底坑的底部应光滑平整。

在导轨支架、固定止停装置或缓冲器、隔障等安装竣工后,底坑不应漏水或渗水(见 0.2.4)。

5.2.11.2.2 进入底坑

如果没有其他通道,为了便于检修人员安全地进入底坑,应在底坑内设置一个从层门进入底坑的永久性装置(见 GB 17888.3—2008),此装置不应凸入仅载货电梯运行的空间。

5.2.11.2.3 底坑空间

5.2.11.2.3.1 底坑深度和(或)躲避空间应满足下列 a)或 b)的规定:

a) 符合下述要求:

- 1) 当载有额定载重量的运载装置停在其固定止停装置上或完全压在其缓冲器上时,运载装置的最低部件与底坑或安装在底坑内的设备的最高部件的垂直距离不应小于 10 mm。
- 2) 当有人在底坑时,一个符合 5.10.2.4 规定的停止装置应防止运载装置的运行。
如果停止装置是手动操作的,应能从井道外通过打开进入底坑的通道门来操作。
- 3) 为了维护,应设置机械阻止装置,该装置应由符合 5.10.1.2.2 规定的安全触点进行电气检查,该机械阻止装置应设置在运载装置下方,起到固定止停装置的作用,以限制运载装置的行程,确保底坑地面与运载装置或其支撑构架的最低部件之间的垂直距离不应小于 1.8 m。

注:此装置可作为防止运载装置离开层站的装置(见 5.6.2.3)。

——如果操作机械阻止装置的力大于 200 N 或 EN 1005-3:2002 要求较小的力,应设置动力操作;

——除符合 5.6.2.3 规定外,机械阻止装置的动作应能使设置在运载装置下方的指示灯燃亮,并且从底坑应是可见的;

——机械阻止装置应能承受至少 3 倍于满载运载装置的重量而无永久变形。当载有额定载重量的运载装置撞击该阻止装置,并停在该阻止装置上时,运载装置地面的倾斜度不应大于其正常位置的 5%。

b) 当运载装置停在其固定止停装置或完全压在其缓冲器上时,应同时满足下列条件:

- 1) 底坑中应有足够的空间,该空间的大小以能容纳一个不小于 0.50 m×0.60 m×1.00 m 的长方体为准,任一平面朝下放置即可。
- 2) 底坑底面与运载装置最低部件之间的自由垂直距离不应小于 0.50 m。下述部件之间的水平距离在 0.15 m 之内时,该距离可减小到 0.10 m:
 - i) 夹紧装置钳体、棘爪装置、护脚板或垂直滑动门的部件与相邻的井道壁之间;
 - ii) 运载装置最低部件与导轨之间。
- 3) 底坑中固定的最高部件(如液压缸支座、管路和其他附件等),与运载装置的最低部件之间的垂直距离不应小于 0.30 m,上述 2) i)和 2) ii)除外。
- 4) 底坑底面或安装在底坑的设备的顶部与倒装的液压缸的向下运行的柱塞头部组件的最低部件之间的自由垂直距离不应小于 0.50 m;但如果人员不可能误入柱塞头部组件下面(如按照 5.2.10.1 设置隔障防护),该垂直距离可从 0.50 m 减小到 0.10 m。
- 5) 底坑底面与直接作用式液压仅载货电梯运载装置下的多级式液压缸最低导向架之间的自由垂直距离不应小于 0.50 m。

5.2.11.2.3.2 对于额定速度大于 0.3 m/s 的 B 类仅载货电梯,底坑深度与躲避空间应:

a) 符合 5.2.11.2.3.1b)规定;或

b) 符合 L.3 规定。

5.2.11.2.4 底坑中的装置

底坑内应设置:

- a) 停止装置,该装置应在打开门进底坑时和在底坑地面上容易接近,且应符合 5.10.2.4 和 7.1.9 的规定。
- b) 电源插座(见 5.9.5.5.2)。

在 B 类仅载货电梯底坑中应设置控制井道灯的开关(见 5.9.5.6.2),在开门进底坑时应易于接近该开关。

5.2.12 井道的专用

仅载货电梯井道应为仅载货电梯专用,井道内不应设置与仅载货电梯无关的设备、电缆等。井道内允许设置采暖设备,但不能用蒸气或高压水采暖。采暖设备的控制和调节装置应装在井道外面。

5.2.13 井道照明

为方便使用行灯照明,井道内应至少设置一个插座(见 0.2.4)。

运载装置顶被用作工作平台时(如 B 类仅载货电梯),井道内工作位置的照度应至少为 50 lx,以便于检查和维护操作。

5.2.14 报警装置

如果在井道中工作的人员存在被困危险,而又无法通过运载装置或井道逃脱或无法与外界取得联系(见 0.2.4),应在存在该危险处设置报警装置。报警装置应至少满足下列规定:

- a) 由自动再充电设备供电,在正常照明电源中断的情况下,也能为报警装置提供至少 1 h 的供电。
- b) 能引起在仅载货电梯井道附近和(或)有救援人员出现的区域发出视觉和听觉信号报警的装置动作。声级视周围环境而定(见 0.2.4),但不应小于 60 dB(A)。
- c) 易于识别和触及,即使在供电失效的情况下也是可见的。

5.3 机器空间

5.3.1 总则

仅载货电梯驱动主机和滑轮应设置在专用房间内。只有被授权人员(如维护人员、检测人员等)才能接近。该空间和相应的工作区域应被适当地防护,且应有便于维护和检测的空间(见 0.2.2 和 0.2.4)。

5.3.1.1 机器空间不应用于仅载货电梯以外的其他用途,也不应设置非仅载货电梯用的线槽、电缆或装置。但这些空间可设置:

- a) 杂物电梯的驱动主机;
- b) 该空间的空调或采暖设备,但不包括以蒸气或高压水加热的采暖设备;
- c) 火灾探测器和灭火器。它们适用于电气设备的高动作温度,有一定的稳定期并且有适当的防意外碰撞的保护。

5.3.1.2 机器空间可以是:

- a) 房间,由坚固墙壁、顶板、地板、门和(或)活板门组成;
- b) 隔间,由无孔墙壁、顶板、地板和门组成;
- c) 部分井道(见 5.2.2.1)。

5.3.1.3 在机器空间的无孔围壁上仅允许下列开口:

- a) 通风孔;
- b) 井道与机器空间之间必要的功能性开口;
- c) 火灾情况下气体和烟雾的排气孔。

5.3.1.4 当未被授权人员有可能接近这些开口时,应满足下列规定:

- a) 按 GB 23821—2009 表 5 的要求采取防止接触危险区域的保护措施;
- b) 防止接触电气设备的保护等级应至少为 IP2XD。

5.3.1.5 导向滑轮可以安装在井道的顶部空间,只要:

- a) 按 5.6.3 表 4 采取适当的防护措施;
- b) 定位装置能防止导向滑轮在机械失效的情况下坠落,该装置应能承受悬挂载荷和滑轮的重量的重量;
- c) 能够从运载装置顶(或地板),或从井道外安全地进行检查、试验和维护操作。

5.3.2 通道

5.3.2.1 总则

只有被授权人员才能接近机器及其相关设备。通道设施应符合 GB 17888.3—2008 的要求。

应为接近机器及其相关设备提供安全通畅的通道门或活板门。

通道开口的净尺寸应便于仅载货电梯零部件的更换,也可包括机器空间围壁板的拆卸。开口的尺寸应至少为 0.60 m×0.60 m,或当机器空间尺寸不允许时,可允许适合于零部件更换的其他开口。

门或活板门在打开的位置时,不应占用 5.3.1.2 中提及的净空间。

5.3.2.2 可进入的机器空间

人员可进入的机器空间应满足:

- a) 通道的开口尺寸至少为 0.60 m×0.60 m;
- b) 机器空间的高度至少为 1.80 m。

当需要在机器空间内进行维护时,通道门的门槛不应高出通道水平地面 0.40 m。通道门和通道活板门应设置用钥匙打开的锁,不用钥匙亦能关闭和锁住。当锁紧时,在机器空间内不用钥匙亦能打开。

5.3.2.3 不可进入的机器空间

当从机器空间外实施维护工作时,从门或活板门的门槛到任意需要维护、调整或检查的零部件的距离不应大于 0.60 m。

门或活板门的较低边的水平面应距工作区域水平地面以上至少 1.10 m。

门或活板门应:

- a) 不向机器空间内打开;
- b) 具有用钥匙打开的锁,不用钥匙亦能关闭和锁住。

在维护工作期间,如果所施加的最大操作力超过了 EN 1005-3:2002 规定值,则应采取适当的措施。

5.3.3 机器空间的结构和设备

5.3.3.1 总则

用于维护的站立区域应防滑(如:波纹板、网格板等)。

5.3.3.2 尺寸

5.3.3.2.1 人员移动区域或工作区域的净高度不应小于 1.80 m。

该净高度应从机器空间顶或顶部结构梁下表面测量到:

- a) 通道场地的地面;
- b) 工作场地的地面。

注:见 0.2.2 和 0.2.4。

5.3.3.2.2 控制屏(柜)前应有一块净面积,该面积:

- a) 深度,从屏(柜)的外表面测量时不小于 0.70 m;
- b) 宽度,为 0.50 m 与柜(屏)的全宽两者中的较大值。

5.3.3.2.3 在需要检查、维护或手动操作(见 G.1.5)的机械部件前,应有一块不小于 0.50 m×0.60 m 的水平净面积。

5.3.3.2.4 当需要在机器空间外进行检测和维护操作时,检修门门槛前应有一高度至少为门楣高度的净空间,该空间水平投影部分至少为 0.70 m×0.60 m,并允许在所有情况下门能完全打开。

5.3.3.2.5 滑轮上方应至少有 0.30 m 高的净高度或采取相应的保护措施。

5.3.3.3 设备的搬运

在机器空间顶板或横梁的适当位置,应提供具有安全工作负荷(见 7.1.6.6)标识的起吊装置,以便起吊较重的设备(见 0.2.4 和 0.3.12)。

5.4 层门

5.4.1 总则

进入运载装置的井道开口处应设置层门,以防止人员坠入井道以及由于仅载货电梯相对运动对人员引起伤害的危险。

层门应符合与建筑物相关的防火规范的有关规定。

5.4.2 层站入口的高度、宽度、地坎以及导向装置和“运载装置在此”指示

5.4.2.1 高度

层站入口的净高度应大于 1.20 m。当净高度小于 2 m 时,运载装置的装载和卸载应在井道外进行,如利用容器或托盘。

5.4.2.2 宽度

层站入口净宽度比运载装置入口净宽度在任一侧的超出部分均不应大于 50 mm。

5.4.2.3 地坎

每个层站入口均应设置具有足够强度的地坎,以承受通过其进入运载装置的载荷。

注:建议在各层站地坎前有适当坡度,以防止洗刷、洒水时,水流进入井道。

5.4.2.4 导向装置

5.4.2.4.1 层门的设计应防止正常运行中脱轨、机械卡阻或行程终端时错位。

由于磨损、锈蚀或火灾原因可能造成导向装置失效时,应设有应急的导向装置使层门保持在原有的位置上。

5.4.2.4.2 水平滑动层门的顶部和底部均应设置导向装置。

5.4.2.4.3 垂直滑动层门两边均应设置导向装置。

5.4.2.5 “运载装置在此”指示

运载装置在层站时的指示应满足下列规定:

- a) 一个“运载装置在此”信号,它只能当运载装置即将停在或已经停在该楼层时发光显示,并应在运载装置停留期间保持显示;或
- b) 符合下列条件的一个或几个透明视窗:
 - 1) 满足 5.4.3.2 规定的机械强度;
 - 2) 最小厚度为 6 mm;
 - 3) 每个层门的玻璃面积不应小于 0.015 m²,每个视窗的面积不应小于 0.010 m²;
 - 4) 宽度不小于 60 mm,且不大于 150 mm。对于宽度大于 80 mm 的视窗,其下沿距地面不应小于 1 m;
 - 5) 应为运载装置设置持续发光的电气照明(见 5.5.1.9)。

5.4.3 门扇和框架

5.4.3.1 总则

门扇与框架应是无孔的。

5.4.3.2 机械强度

5.4.3.2.1 层门在其门锁锁住时,用 300 N 的力垂直作用于门扇的任一面上的任何位置,且均匀地分布在 5 cm² 的圆形或方形面积上时,应:

- a) 无永久变形;
- b) 弹性变形不大于 15 mm;

c) 试验期间和试验后,门的安全性能不受影响。

注:见 0.2.4 和 0.3.8。

5.4.3.2.2 门关闭后,门扇之间及门扇与立柱、门楣和地坎之间的间隙应尽可能小。

此运动间隙不大于 6 mm 时,认为满足要求。由于磨损,该间隙值允许达到 10 mm。如果有凹进部分,上述间隙应从凹底处测量。

在水平滑动门和折叠门主门扇开门的方向,以 150 N 的力(不用工具)施加在最不利的位置上,上述规定的间隙可大于 10 mm,但不应大于下列值:

- a) 对旁开门,30 mm;
- b) 对中分门,总和为 45 mm。

5.4.3.2.3 除可视面板[见 5.4.2.5 b)]外,不应采用玻璃。

5.4.3.3 垂直滑动层门的悬挂机构

5.4.3.3.1 垂直滑动层门的门扇应固定在两个独立的悬挂部件上。

5.4.3.3.2 悬挂绳、链、皮带的设计安全系数不应小于 8。

5.4.3.3.3 悬挂绳滑轮的节圆直径不应小于钢丝绳直径的 20 倍。

5.4.3.3.4 应采取措施防止悬挂绳(或链)脱出滑轮槽(或链轮)。

5.4.3.4 与层门运动相关的保护

5.4.3.4.1 总则

层门及其周围的设计应尽可能减少由于人员、衣服或其他物件被夹住而造成的损坏或伤害的危险。这些要求不适用于附录 B 所规定的开锁三角钥匙入口处。

5.4.3.4.2 动力驱动门

不应使用自动门。

动力驱动的非自动门应尽量减少门扇撞击人员的有害后果。

动力驱动的非自动门的运动应满足下列规定:

- a) 设置持续操作的运行控制装置,允许门在使用人员的监管下运行;
- b) 在该持续操作的运行控制装置附近,设置符合 5.10.2.4 规定的停止装置;和
- c) 门扇关闭的速度不应大于 0.3 m/s。

5.4.4 对坠落和剪切危险的保护

5.4.4.1 在正常运行时,应设置符合 5.4.5 规定的锁紧装置以防止层门(或多扇层门中的任意一扇)的打开,除非运载装置在该层门的开锁区域内停站。

开锁区域不应大于层站地坎上表面上下 0.2 m。

在符合 5.10.2.2 的条件下,允许在开锁区域内进行相应的平层和再平层。

5.4.4.2 如果层门或多扇层门中的任一扇开着,在正常操作情况下,仅载货电梯应不能启动或保持继续运行(见 5.4.6),5.10.2.2 所述情况除外。

5.4.5 锁紧和紧急开锁

5.4.5.1 每个层门应设置满足 5.4.4.1 要求的门锁装置,这个装置应有防止故意滥用的保护。

5.4.5.2 对铰链门,锁紧应尽可能接近门的垂直关闭边缘处。即使在门下垂时,也应保持有效。

5.4.5.3 如果滑动门是由数个机械连接的门扇组成,允许只锁紧一扇门,只要:

- a) 该门扇的单一锁紧能防止其他门扇的打开;
- b) 这些门扇均未装设手柄。

5.4.5.4 只有在锁紧元件啮合不小于 7 mm 时运载装置才能启动,见图 1。

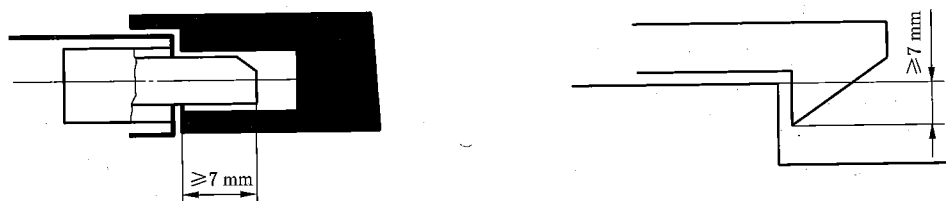


图 1 锁紧元件示例

- 5.4.5.5 锁紧元件及其附件应是耐冲击的,应采用金属制造或金属加固。
- 5.4.5.6 锁紧元件的啮合应能满足在沿着开门方向作用 300 N 力的情况下,不降低锁紧的效能。
- 5.4.5.7 在根据 F.2.2.2 或等效方法进行试验期间,门锁应无永久变形。
- 5.4.5.8 应由重力、永久磁铁或弹簧来产生和保持锁紧动作。如果使用弹簧,则应采用有导向的压缩弹簧,同时弹簧的结构应满足在开锁时不会被压并圈。

即使永久磁铁(或弹簧)失效,重力亦不应导致开锁。

如果锁紧元件是通过永久磁铁的作用保持其锁紧位置,则一种简单的方法(如加热或冲击)不应使其失效。

5.4.5.9 门锁装置应有防护,以避免可能妨碍正常功能的积尘风险。

5.4.5.10 证实门扇锁闭状态的符合 5.10.1.2 规定的电气安全装置,应由锁紧元件强制操作而没有任何中间机构,应能防止误动作,必要时可以调节。

在门打开或未锁住的情况下,从人员正常可接近的位置,用单一的不属于正常操作程序的动作应不可能开动仅载货电梯。

工作部件应易于检查,例如采用一块透明板以便观察。

当门锁触点放在盒中时,盒盖的螺钉应为不可脱落式。在打开盒盖时,它们应仍留在盒盖的孔中。

门锁装置是安全部件,应按 F.2 的要求验证。

5.4.5.11 每个层门均应能从外面借助一个与附录 B 规定的开锁三角孔相配的钥匙将门打开。

对于减小顶层高度[5.2.11.1.2 b)2)]的 B 类仅载货电梯,应仅在最高和最低层站的层门设置手动开锁装置。

在一次紧急开锁以后,层门关闭后门锁装置应恢复锁紧状态。

在运载装置门驱动层门的情况下,当运载装置在开锁区域之外时,如层门无论因为何种原因而打开,则应有一种装置(如重块或弹簧)能确保该层门自动关闭。

5.4.6 证实层门关闭的电气装置

5.4.6.1 每个层门应设有符合 5.10.1.2 要求的电气安全装置,以证实其关闭位置,从而满足 5.4.4.2 的规定。

在开锁区域内,在满足 5.10.2.2 的条件下(见 5.4.4.1),允许层门不在关闭位置时运载装置进行平层或再平层的运行。

5.4.6.2 在铰链式层门的情况下,此装置应安装在门的关闭边缘处或在验证层门关闭状态的机械装置上。

5.4.6.3 在与运载装置门联动的水平滑动层门的情况下,如果证实层门锁紧状态的装置是依赖层门的有效关闭,则该装置同时可作为证实层门关闭位置的装置。

5.4.6.4 如果滑动门是由数个直接机械连接的门扇组成,允许 5.4.5.1 或 5.4.5.3 要求的装置设置在一个门扇上。

如果滑动门是由数个间接机械连接(如:采用钢丝绳、皮带或链条)的门扇组成,允许仅锁紧一扇门,条件是:该门扇的单一锁紧能防止其他门扇的打开。未被锁住或挂住的其他门扇的关闭位置应由一个符合 5.10.1.2 要求的电气安全装置来证实。

5.5 运载装置、对重和平衡重

5.5.1 运载装置

5.5.1.1 总则

5.5.1.1.1 运载装置可以是一个具有符合 5.5.1.2.1 防护的平台,也可以是一个完全封闭的空间。

5.5.1.1.2 运载装置的额定载重量应与所运送的货物的重量相适合(见 0.2.4)。

为了防止超载,额定载重量应按运载装置有效面积不小于 200 kg/m^2 来计算。

当额定载重量超过 $1\,000 \text{ kg}$ 时,应设置载重量控制装置(见 5.10.2.7)。

运载装置地板应能承受所运送货物的重量,以及按照预期用途装载和卸载时搬运人员和(或)搬运设备的重量(见 0.2.4)。

5.5.1.1.3 运载装置的零部件(如:运载装置架、导靴、围壁、防护装置、运载装置地板和运载装置顶等)应有足够的机械强度,以承受在仅载货电梯正常运行、安全钳动作和运载装置撞击固定止停装置或缓冲器时的作用力。

此外,仅载货电梯设计计算时不仅需考虑运载装置所承载的载荷,而且还应考虑可能进入运载装置的搬运装置的重量(见 0.2.4)。

5.5.1.2 围壁

5.5.1.2.1 装载和卸载期间应采取措施防止人员从运载装置坠落的危险。这可通过在运载装置四周设置防护装置来实现,该防护装置应由高度为 1.10 m 的扶手、 0.15 m 高的护脚板和防护装置高度一半的中间栏杆组成。

该防护装置应至少具有如下机械强度:用 $1\,000 \text{ N}$ 的力作用在扶手最不利的位罝上,应无永久变形且弹性形变不大于 10 mm 。

如果采用围壁替代防护装置,围壁机械强度应至少符合 5.2.6 的要求(见 5.5.1.1.3)。

如果井道壁强度符合 5.2.6 的要求且运载装置外缘与墙表面之间的距离不大于 35 mm ,且井道壁表面是由连续的平滑而坚硬的材料(如:金属板、硬饰面或具有类似摩擦系数的其他材料)构成,则防护装置也可由井道壁代替。

防护装置应是不易燃的。

对于具有贯通出口或直角出口的运载装置,应防止货物凸出运载装置(见 0.2.4 和附录 H)。

5.5.1.2.2 对于 B 类仅载货电梯,运载装置应由围壁、运载装置地板和运载装置顶完全封闭,仅允许有下列开口:

- a) 货物或使用人员正常出入口;
- b) 运载装置安全窗;
- c) 通风孔。

如果围壁上有其他开孔,则应符合 GB 23821—2009 表 4 的要求。

5.5.1.2.3 如果所运送的货物可能在运载装置运行行程中移动,则应设置防护装置(如围壁、运载装置顶、固定装置、障碍物、滚轮防转装置、门等)防止货物移动到运载装置外。该防护装置应是运载装置的组成部分且在强度和功能方面应与所运送的货物相适应(见 0.2.4)。

5.5.1.2.4 运载装置入口及其内部净高度应至少为 2 m ,但在装载和卸载期间,人员不需要进入运载装置的情况除外,例如:通过使用容器或托盘。

对于无运载装置顶的运载装置,运载装置的最小净高度应等于层站入口的最小净高度,且最大净高度应与所运送的货物相适应(见 0.2.4)。

5.5.1.3 运载装置入口的门

5.5.1.3.1 总则

除了 5.4.4.1 规定的开锁区域外,在正常操作情况下,当运载装置门打开时,应通过一个符合 5.10.1.2 规定的电气安全装置使仅载货电梯不能启动或保持运行。

如果采用垂直滑动门,则应防止其意外运行。

如果采用手动操作门,其设计应考虑人类工效学原理(见 EN 1005-3:2002)。

不应采用动力驱动的自动门。

动力驱动的非自动门及其周围设计应尽可能减少由于人员、衣服或其他物件被夹住而造成损坏或伤害的风险。

如果采用动力驱动的运载装置门,则应满足下列规定:

- a) 设置在层站处的一个持续操作的运行控制装置,允许门在使用人员的监管下运行;
- b) 在该运行控制装置附近,设置符合 5.10.2.4 要求的停止装置;和
- c) 门扇关闭的速度不应大于 0.3 m/s。

注:如果层门和运载装置门同步运行,以上 a)和 b)的装置可与 5.4.3.4.2 规定的相同。

运载装置门与关闭后层门之间的水平距离或门之间的通行距离,在整个正常操作期间不应大于 0.12 m。

如果同时使用铰链式层门和折叠式运载装置门,则在关闭后的门之间的任何间隙内均应不能放下一个直径为 0.15 m 的球。

5.5.1.3.2 运载装置门

5.5.1.3.2.1 如果层门具有“运载装置在此”指示的视窗,则运载装置门(如果有)也应按 5.4.2.5 b) 的要求设置视窗。

视窗在运载装置门上的位置应满足:当运载装置停靠平层时,层门的视窗和运载装置门的应相互对齐。

5.5.1.3.2.2 对于由数个机械连接的门扇组成的滑动门,允许把验证滑动门关闭位置(5.5.1.3)的装置设置在:

- a) 一个门扇上(对折叠式门为快门扇);或
- b) 如果门的驱动元件与门扇之间是由直接机械连接的,则在门的驱动元件上。

如果间接机械连接(如采用钢丝绳、皮带或链条)的门扇在关闭位置未钩住,则应由一个符合 5.10.1.2 规定的电气安全装置来验证。

5.5.1.4 护脚板

当需要按照 5.10.2.2 的要求设置手动再平层时,应按层门地坎下的护脚板(见 5.2.8.2)的要求设置运载装置护脚板。

5.5.1.5 运载装置安全窗

如果运载装置顶具有安全窗,应满足 5.5.1.6.1 a)和下列规定:

- a) 尺寸不小于 0.35 m×0.50 m;
- b) 能不用钥匙从运载装置外打开,并能使用与附录 B 相配的三角钥匙从运载装置内打开;
- c) 不应向运载装置内打开;
- d) 打开时的位置不应超出运载装置的边缘;
- e) 设置手动锁紧装置。该锁紧装置应由符合 5.10.1.2 规定的电气安全装置来验证,如果锁紧失效,该装置应使仅载货电梯停止。只有在重新锁紧后,仅载货电梯才能恢复运行。

5.5.1.6 运载装置顶

除了符合 5.5.1.2.1 要求外,运载装置顶还应满足下列规定。

5.5.1.6.1 运载装置顶应:

- a) 在其上的任何位置,能支撑两个人的体重,每个人按 1 000 N 的力作用在 0.20 m×0.20 m 面积上,无永久变形。
- b) 有一块不小于 0.12 m² 的站人用的净面积,其短边不小于 0.25 m。
- c) 运载装置顶外侧边缘与井道壁之间的水平自由距离大于 0.30 m 时,应设置符合 5.5.1.6.2 要

求的护栏。该距离应测量至井道壁,井道壁上有宽度或高度小于 0.30 m 的凹坑时,允许在凹坑处有稍大一点的距离。

5.5.1.6.2 护栏应满足下列规定:

- a) 根据运载装置顶外侧边缘与井道壁之间的水平自由距离,扶手高度:
 - 1) 当该距离不大于 0.85 m 时,不应小于 0.70 m;
 - 2) 当该距离大于 0.85 m 时,不应小于 1.10 m。
- b) 由扶手、0.15 m 高的护脚板和位于护栏高度一半处的中间栏杆组成;
- c) 护栏的入口应使人员安全和容易地通过,以便进入运载装置顶;
- d) 护栏设置在距运载装置顶边缘最大为 0.15 m 之内。
- e) 当在运载装置顶上进行维护工作需要移动运载装置时:
 - 1) 扶手外缘与井道中的任何部件(如对重或平衡重、开关、导轨、支架等)之间的水平距离不应小于 0.10 m;
 - 2) 如果设有护栏,则应设置有关俯伏或斜靠护栏危险的警示标识或须知,并固定在护栏的适当位置。

5.5.1.7 滑轮和(或)链轮

如果维修操作需从运载装置顶移动运载装置,则固定在运载装置上的滑轮和(或)链轮应按照 5.6.3 规定进行防护。

5.5.1.8 运载装置顶上的装置

当运载装置顶被用作检查和维护操作平台时,在其上应设置下列装置:

- a) 符合 5.10.2.4.1d) 和 7.1.4.2a) 规定的停止装置;
- b) 在工作区域,符合 5.9.5.5 规定的电源插座;
- c) 如果维护操作时需要移动运载装置,一个符合 5.10.2.3 规定的检修运行控制装置。

在任何情况下,B 类仅载货电梯均应满足上述 c) 的规定。

5.5.1.9 照明

运载装置应设置永久性的电气照明装置,当层门打开时,该照明应保持燃亮且运载装置地板上的照度不应小于 50 lx。

在仅载货电梯使用过程中,如果层站的照明装置总是燃亮的,且能满足上述照度的要求,则层站的照明可作为运载装置的照明(见 0.2.4)。

如果照明是白炽灯,则应至少采用两只并联的灯泡。

5.5.2 对重和平衡重

5.5.2.1 如果对重(或平衡重)由对重块组成,则应采取下列措施防止它们移位:

- a) 对重块固定在一个框架内;或
- b) 对于金属对重块,至少采用两根拉杆将对重块固定住。

5.5.2.2 装在对重(或平衡重)上的滑轮(或链轮)应按 5.6.3 要求设置保护装置。

5.6 悬挂装置、意外移动和超速保护

5.6.1 悬挂装置

曳引式、强制式和间接作用式液压仅载货电梯的悬挂装置应符合下列规定。

5.6.1.1 总则

5.6.1.1.1 运载装置和对重(或平衡重)应采用钢丝绳或平行链节的钢质链条或滚子链条来悬挂。

5.6.1.1.2 钢丝绳(或链)应符合下列要求:

- a) 当载有额定载重量的运载装置停靠在最低层站时,单根悬挂钢丝绳(或链)的最小破断载荷(N)与其所承受的最大拉力(N)之间的比值不应小于 8。
- b) 钢丝绳的抗拉强度:

- 1) 对于单强度钢丝绳,宜为 $1\ 570\ \text{N}/\text{mm}^2$ 或 $1\ 770\ \text{N}/\text{mm}^2$;
 2) 对于双强度钢丝绳,外层钢丝宜为 $1\ 370\ \text{N}/\text{mm}^2$,内层钢丝宜为 $1\ 770\ \text{N}/\text{mm}^2$ 。
 c) 钢丝绳的其他特性(结构、延伸率、圆度、柔性、试验等)应符合 GB 8903—2005 的规定。

5.6.1.1.3 钢丝绳(或链条)应至少有 2 根,每根钢丝绳(或链条)均应是独立的。

5.6.1.2 曳引轮、滑轮和卷筒的绳径比、钢丝绳(或链条)的端接装置

曳引轮、滑轮或卷筒的节圆直径与悬挂绳的公称直径之比不应小于 30。

钢丝绳在卷筒上的固定应采用带楔块的压紧装置,或至少用两个绳夹或具有同等安全的其他装置,将其固定在卷筒上。

钢丝绳(或链)末端应固定在运载装置、对重(或平衡重)或系结钢丝绳(或链)固定部件的悬挂部位上。钢丝绳固定时,应采用金属或树脂填充的绳套、自锁紧楔形绳套、至少带有三个合适绳夹的鸡心环套、手工捻接绳环、环圈(或套筒)压紧式绳环或具有同等安全的任何其他装置。

钢丝绳(或链)端接装置应至少能承受钢丝绳最小破断负荷的 80%。

5.6.1.3 强制式仅载货电梯钢丝绳的卷绕

符合 G.1.1b)规定的卷筒应加工出螺旋槽。

当运载装置停在完全压缩的缓冲器上时,卷筒的绳槽中应至少保留一圈半的钢丝绳。

卷筒上只能绕一层钢丝绳。钢丝绳相对于绳槽的偏角(放绳角)不应大于 4° 。

5.6.1.4 钢丝绳或链条之间的载荷分布

5.6.1.4.1 应至少在悬挂钢丝绳(或链条)的一端设置自动调节装置来平衡各绳(或链)之间的张力。

5.6.1.4.1.1 与链轮啮合的链条,在其和运载装置及平衡重连接的端部,也应设置上述平衡装置。

5.6.1.4.1.2 多个换向链轮同轴时,各链轮均应能单独旋转。

5.6.1.4.2 如果采用弹簧平衡张力,则弹簧应在压缩状态下工作。

5.6.1.4.3 如果运载装置悬挂在 2 根钢丝绳(或链条)上,则应设置一个符合 5.10.1.2 规定的电气安全装置,当一根钢丝绳或链条发生异常相对伸长时,仅载货电梯应停止运行。

对于有两个或多个液压缸的仅载货电梯,本要求应适合于每组悬挂装置。

5.6.1.4.4 调节钢丝绳或链条的装置在调节之后,不应自行松动。

5.6.2 意外移动和超速保护

5.6.2.1 防止运载装置意外移动的措施

5.6.2.1.1 根据运载装置的驱动系统,应考虑表 2 列出的运载装置意外移动。

表 2 运载装置的意外移动

驱动系统	下行移动	上行移动	沉降
曳引式	×	×	
强制式	×		
液压驱动直接作用式	×		×
液压驱动间接作用式	×		×

5.6.2.1.2 应根据表 3 采取保护措施来防止运载装置在需要进入的位置(包括维护时需进入平台或运载装置顶)发生意外移动。

表 3 防止意外移动的措施

安全措施	下行移动	上行移动	沉降 ^a	超速
安全钳	×	×	× ^b	× ^c
夹紧装置	×		× ^b	
棘爪装置	×	×	× ^b	

表 3 (续)

安全措施	下行移动	上行移动	沉降 ^a	超速
破裂阀	×			×
节流阀				×
夹绳器	×	×	× ^b	× ^c
底坑中带或不带缓冲作用的止停装置	× ^d		× ^d	

^a 沉降仅适用于液压驱动系统。
^b 在层站处起作用。
^c 与限速器组合。
^d 仅用于最低层站的意外移动。

5.6.2.1.3 对于液压仅载货电梯,如果发生沉降,在 5.6.2.2.2 规定的距离内,可依据 5.10.2.2 或 5.6.2.3.1a) 的规定对运载装置进行手动再平层。

5.6.2.1.4 如果运载装置顶上安装了检修运行控制装置,则应设置超速保护装置。

5.6.2.2 防止运载装置在停止位置意外移动的监测装置

5.6.2.2.1 应设置监测运载装置在停止位置意外移动的装置。

5.6.2.2.2 当运载装置在任意方向上离开停止位置的距离达到 0.10 m 时,该装置应能监测到运载装置的意外移动。

5.6.2.2.3 在监测到运载装置意外移动后,该装置应机械地或借助于电气安全回路(见 5.10.1.2)操作机械安全装置(见 5.6.2.3)。

5.6.2.2.4 如果设置了超速保护装置,则该装置也可用作监测仅载货电梯的意外移动。

5.6.2.3 停止运载装置意外移动的机械安全装置

5.6.2.3.1 应设置停止运载装置意外移动的机械安全装置。该装置应满足下列规定:

- a) 能够使以额定速度运行的载有额定载重量的运载装置停止且保持停止状态;
- b) 作用于导轨、悬挂钢丝绳、柱塞或井道内的停止部件;
- c) 其零部件不应被用作运载装置的导向;
- d) 不应采用电气、液压或气动操纵的装置来触发;
- e) 其动作不应引起仅载货电梯零部件的永久变形,可拆除或更换的部件除外。如果需要拆除或更换,应在释放后进行。
- f) 当机械安全装置动作后:
 - 1) 运载装置空载或载有均匀分布额定载重量的情况下,运载装置地板的倾斜度不应大于其正常位置的 5%;和
 - 2) 一个符合 5.10.1.2 规定的电气安全装置动作来防止仅载货电梯的正常运行。
- g) 其释放和自动复位应:
 - 1) 由称职人员进行;
 - 2) 仅向相反方向移动运载装置才能实现;
 - 3) 不能使仅载货电梯自动恢复到正常工作状态。

当发生意外移动时,该机械制停装置与监测装置共同作用应使运载装置在 0.30 m 内制停。

5.6.2.3.2 下列装置之一被认为符合 5.6.2.3.1 规定:

- a) 安全钳;
- b) 夹紧装置;
- c) 棘爪装置;

d) 夹绳器。

5.6.2.3.3 对于在运载装置顶或运载装置上设置了检修运行控制装置的仅载货电梯,运载装置应设置符合 5.6.2.3.1 规定的防止其意外移动和超速运行的机械安全装置。

5.6.2.4 防止超速的安全装置

5.6.2.4.1 限速器

5.6.2.4.1.1 应按 5.6.2.1.2 表 3 的要求设置限速器。

5.6.2.4.1.2 限速器应符合下列要求:

- a) 操纵运载装置和(或)对重(平衡重)安全钳的限速器应在速度至少等于额定速度的 115% 时动作,但不应大于下列两者中的较大值:
 - 1) 额定速度的 150%;或
 - 2) 0.8 m/s。
- b) 在运载装置上行或下行的速度达到限速器动作速度之前,限速器或其他装置上的一个符合 5.10.1.2 规定的电气安全装置应使仅载货电梯驱动主机停止运转;
- c) 如果限速器未复位到工作位置,则一个符合 5.10.1.2 规定的电气安全装置应防止仅载货电梯的启动;
- d) 限速器应是可接近的,以便检查和维护;
- e) 限速器是安全部件,应按照 F.4 的要求进行验证。

5.6.2.4.1.3 由钢丝绳驱动的限速器:

- a) 限速器动作时,限速器绳的张力不应小于以下两个值的较大者:
 - 1) 安全钳起作用所需力的两倍;或
 - 2) 300 N。
- b) 对于只靠摩擦力来产生张力的限速器,其槽口应:
 - 1) 经过附加的硬化处理;或
 - 2) 有一个切口槽。

注: GB 7588—2003 附录 M 给出了一种确定设计槽口形状的方法。

- c) 限速器上应标明与安全钳动作相应的旋转方向;
- d) 限速器应由限速器绳驱动,限速器绳的公称直径不应小于 6 mm。限速器动作时限速器绳的张力相对于限速器绳的最小破断载荷的安全系数不应小于 8;
- e) 限速器绳应采用张紧轮张紧,张紧轮(或其配重)应有导向装置;
- f) 当限速器绳断裂或过分伸长时,应通过一个符合 5.10.1.2 规定的电气安全装置的作用使驱动主机停止运转。

5.6.2.4.2 破裂阀

应按 5.6.2.1.2 表 3 的要求设置破裂阀,并应符合 G.2.5.5 的规定。

5.6.2.4.3 节流阀、单向节流阀

应按 5.6.2.1.2 表 3 的要求设置节流阀或单向节流阀,并应符合 G.2.5.6 的规定。

5.6.3 曳引轮、滑轮和链轮的防护

5.6.3.1 曳引轮、滑轮和链轮应按照表 4 设置防护装置,以避免:

- a) 人身伤害;
- b) 钢丝绳或链条因松弛而脱离绳槽或链轮;
- c) 异物进入绳与绳槽或链与链轮之间。

对于倒悬的滑轮或链轮,也应按表 4 设置防护装置。

根据使用环境(见 0.2.4),应避免杂物(如:灰尘或碎片)在防护装置内堆积。

表 4 曳引轮、滑轮和链轮的防护

曳引轮、滑轮和链轮的位置		根据 5.6.3.1 的危险			
		5.6.3.1a)	5.6.3.1b)	5.6.3.1c)	
运载装置上	运载装置顶上	×	×	×	
	运载装置底板下		×	×	
对重或平衡重上			×	×	
机器空间内		× ^a	×	× ^b	
滑轮间内		× ^a	×		
井道内	顶层空间	运载装置上方	×	×	
		运载装置侧向		×	
	底坑与顶层空间之间			×	× ^b
	底坑		×	×	×
限速器及其张紧轮			×	× ^b	
液压顶升机构	向上顶升	× ^a	×		
	向下顶升		×	× ^b	
	具有机械同步装置	×	×	×	
注：×表示应考虑此项危险。					
^a 最低限度应作防咬入防护；					
^b 表明仅在钢丝绳或链条进入曳引轮、滑轮和链轮的方向为水平或与水平线的上夹角不超过 90°时，应防护此项危险。					

5.6.3.2 所采用的防护装置不应妨碍对旋转部件的观察及检查和维护工作。若防护装置是网孔状，则其孔洞尺寸应符合 GB 23821—2009 表 4 的要求。

应按 GB 12265.3—1997 相关要求防止挤压危险。

防护装置只有在下列情况下才能被拆除：

- a) 更换钢丝绳或链条；
- b) 更换绳轮或链轮；
- c) 重新加工绳槽。

5.6.4 机械部件的防护

对可能接近并可能产生危险的旋转部件，特别是下列部件，应设置有效的防护：

- a) 传动轴上的键和螺钉；
- b) 钢带、链条、皮带；
- c) 齿轮、链轮；
- d) 电动机的外伸轴；
- e) 甩球式限速器。

但是，具有符合 5.6.3.1 规定的防护装置的曳引轮、盘手车轮、制动轮及任何类似的光滑圆形部件除外。这些部件应涂成黄色，或至少部分涂成黄色。

5.7 导轨系统、机械停止装置和极限开关

5.7.1 导轨系统的总则

5.7.1.1 通则

运载装置、对重(或平衡重)的导向系统应由导靴、导轨或类似的装置组成。该系统应能：

- a) 防止运载装置与对重(或平衡重)出轨;
- b) 保证运载装置与对重(或平衡重)在运行路径上而不会与其他部件碰撞;
- c) 确保运载装置与安装在井道内的其他部件(如门锁装置、开关等)之间的正确的位置关系;
- d) 在装载和卸载期间,限制运载装置在水平方向上的移动距离不大于 10 mm;
- e) 如果防止意外移动的保护装置需要夹紧在导轨上起作用,则导轨与其他装置共同作用防止意外移动;
- f) 采用相对于破断载荷 R_m 不小于 3 的安全系数或不小于 2.5 抗弯安全系数的材料,以便能够承受仅载货电梯预期使用及安全装置动作时所引起的载荷和作用力。

5.7.1.2 载荷、应力和变形

导轨、接头及其附件应能承受所施加的载荷和作用力,以保证仅载货电梯的安全运行。

仅载货电梯安全运行与导轨有关的方面为:

- a) 导轨应保证运载装置与对重(或平衡重)的导向;
- b) 导轨变形应限制在一定范围内,由此:
 - 1) 不应出现门的意外开锁;
 - 2) 不应影响安全装置的动作;和
 - 3) 不应造成运动部件与其他部件碰撞。

根据用户和供应商按照实际使用而商定的轿厢内额定载重量的分布状况(见 0.2.4),应对导轨的应力予以限制。

注: GB 7588—2003 附录 G 的 G.2、G.3 和 G.4 提供了确定载荷分布的方法。

不应使用延伸率小于 8% 的材料。

5.7.1.3 导轨装置的固定

导轨与导轨支架和建筑物的固定应能自动地或采用简单调节方法来补偿因建筑物的正常沉降和混凝土收缩的影响。

应防止因导轨附件的转动造成导轨的松动。

5.7.2 运载装置、对重(或平衡重)的导向

5.7.2.1 运载装置、对重(或平衡重)应各自至少由 2 条刚性的钢质导轨导向。

5.7.2.2 对于额定速度大于 0.4 m/s 的仅载货电梯,导轨应采用冷拉钢材制成,或工作表面采用机械加工方法制作。

5.7.2.3 对重或平衡重导轨,可使用成型金属板材,但应作防腐蚀保护。

注 1: 为满足许用应力和挠度要求,B 类仅载货电梯宜采用 T 型导轨。

注 2: GB 7588—2003 附录 G 提供了选择导轨的方法。

5.7.2.4 许用应力和变形

5.7.2.4.1 许用应力应按公式(1)计算:

$$\sigma_{perm} = \frac{R_m}{S_t} \dots\dots\dots(1)$$

式中:

- σ_{perm} ——许用应力,单位为牛顿每平方米(N/mm²);
- R_m ——拉伸强度,单位为牛顿每平方米(N/mm²), $R_m = 0.75 \times R_{0.2}$;
- S_t ——安全系数。

安全系数应按表 5 确定:

表 5 导轨安全系数

载 荷 情 况	延 伸 率 (A_5)	安 全 系 数
正 常 使 用	$A_5 \geq 12\%$	2.25
	$8\% \leq A_5 < 12\%$	3.75
安 全 钳 动 作	$A_5 \geq 12\%$	1.8
	$8\% \leq A_5 < 12\%$	3.0

符合 GB/T 22562—2008 要求的 T 型导轨,许用应力值 σ_{perm} 可使用表 6 的规定值计算。

表 6 许用应力 σ_{perm}

单位为牛顿每平方米

载 荷 情 况	R_m		
	370	440	520
正 常 使 用	165	195	230
安 全 钳 动 作	205	244	290

5.7.2.4.2 最大计算允许变形

a) 对于下述导轨,在两个方向上为 5 mm:

- 运载装置导轨;
- 有安全钳作用的对重(或平衡重)导轨。

b) 对于没有安全钳作用的对重(或平衡重)导轨,在两个方向上为 10 mm。

5.7.3 运载装置和对重(或平衡重)的缓冲器及固定止停装置

5.7.3.1 仅载货电梯的固定止停装置应设置在运载装置和对重(或平衡重)的行程底部极限位置。运载装置投影区域下面固定止停装置的作用点上应设置一个一定高度的障碍物(支座),以便满足 5.2.11.2.3 的要求。在距固定止停装置作用区域中心的 0.15 m 范围内,如果有导轨和类似的固定装置(除墙壁),则可认为它们是组成障碍物的部分。

5.7.3.2 强制式驱动仅载货电梯除满足 5.7.3.1 的要求外,还应在运载装置顶上设置能在行程上部极限位置起缓冲作用的固定止停装置。

5.7.3.3 对于额定速度大于 0.3 m/s 的 B 类仅载货电梯,应采用缓冲器。

5.7.3.3.1 以 115% 额定速度撞击运载装置缓冲器时,缓冲器作用期间的平均减速度不应大于 $1g_n$ 。

5.7.3.3.2 对于采用耗能型缓冲器的仅载货电梯,只有在缓冲器动作后回复至其正常伸长位置后,仅载货电梯才能正常运行,监测缓冲器的正常复位所用的装置应是一个符合 5.10.1.2 规定的电气安全装置。

5.7.3.3.3 液压缓冲器的结构应便于检查其液位。

5.7.3.4 在 5.2.9 规定的情况下,仅载货电梯应在运载装置和对重的行程底部极限位置设置缓冲器。

5.7.3.5 对于液压仅载货电梯,当运载装置停止在其固定止停装置上或缓冲器完全被压缩时,柱塞不应撞击缸筒的底部。

5.7.3.6 固定止停装置或缓冲器的设计应考虑满载运载装置或对重撞击固定止停装置或缓冲器时的速度达到 115% 额定速度的情况。

固定止停装置或缓冲器动作后,应无永久变形。

5.7.4 极限开关

5.7.4.1 总则

仅载货电梯应设置极限开关。对于液压仅载货电梯,可不设置下极限开关。

极限开关应设置在尽可能接近端站时起作用而无误动作危险的位置处。

极限开关应在运载装置[或对重(平衡重),如果有]接触固定止停装置或缓冲器之前起作用,并应在

缓冲器被压缩期间或运载装置与固定止停装置接触期间保持动作状态。

5.7.4.2 极限开关的动作

5.7.4.2.1 正常的端站停止开关和极限开关应采用分别的动作装置。

5.7.4.2.2 极限开关的动作应由下述方法实现：

- a) 对于间接作用式液压仅载货电梯
 - 1) 直接利用柱塞；或
 - 2) 利用一个与柱塞连接的装置(如：钢丝绳)。
- b) 对于除了间接作用式液压仅载货电梯外的其他仅载货电梯
 - 1) 直接地利用处于井道顶部和底部的运载装置；或
 - 2) 间接地：
 - i) 利用一个与运载装置连接的装置(如：钢丝绳、皮带或链条)；或
 - ii) 利用处于井道顶部和底部的对重或平衡重(如果有)；或
 - iii) 上述方法的组合。

在 a)2) 和 b)2) i) 的情况下，该连接装置一旦断裂或松弛，一个符合 5.10.1.2 规定的电气安全装置应使仅载货电梯驱动主机停止运转。

5.7.4.2.3 对于直接和间接作用式液压式仅载货电梯，极限开关应在柱塞接触缓冲停止之前起作用。

5.7.4.3 极限开关的作用方法

5.7.4.3.1 极限开关应采用下列方法切断电动机和制动器的供电回路：

- a) 直接通过符合 5.10.1.2.2.1 规定的装置强制机械切断；或
- b) 通过一个符合 5.10.1.2 规定的电气安全装置。

应防止电动机向制动器线圈馈电。

5.7.4.3.2 极限开关动作后，仅载货电梯应不能自动恢复运行。

当运载装置离开极限开关作用区域时，极限开关应自动恢复到正常工作位置。

5.8 驱动主机

5.8.1 总则

5.8.1.1 每台仅载货电梯应至少具有一台专用的驱动主机。

驱动系统和悬挂装置的设计应考虑驱动电动机的实际功率，以及运载装置或对重(或平衡重)在井道内停止和其压在缓冲器上的可能性。

5.8.1.2 可使用皮带将单台或多台电机连接到机-电式制动器(见 G.1.4.2)所作用的零件上。皮带不应少于 2 条。

5.8.1.3 当强制式和曳引式仅载货电梯未采用限速器和安全钳作为防止意外移动的措施时，应至少设置一条附加的皮带。

5.8.2 速度

当电源为额定频率，电动机施以额定电压时，载有 50% 额定载重量的运载装置，向上和(或)向下运行至行程中段(除去加速和减速段)时的速度与额定速度偏差不应大于 $\pm 10\%$ 。

下列速度偏差也不应大于 $\pm 10\%$ ：

- a) 再平层[见 5.10.2.2e)]；
- b) 检修运行[见 5.10.2.2f)]。

5.9 电气安装与电气设备

5.9.1 总则

5.9.1.1 适用范围

5.9.1.1.1 本标准对电气安装和电气设备组成部件的各项要求适用于：

- a) 动力电路主开关及其从属电路；

b) 运载装置照明电路开关及其从属电路。

仅载货电梯应视为一个整体,如同一部含有电气设备的机器一样。

注:国家有关电力供电线路的各项要求,仅适用到开关的输入端。但这些要求也适用于机器空间、滑轮间、井道和底坑的全部照明和插座电路。

5.9.1.1.2 本标准对 5.9.1.1.1 中所述及的开关从属电路的要求,是依据现行国家有关电气设备的标准,同时尽可能考虑了仅载货电梯的特殊要求。

除特别说明外,所用电气设备应符合可接受的通用安全规范。

5.9.1.1.3 电磁兼容性宜符合 EN 12015:2004 和 EN 12016:2004 的要求。

5.9.1.2 防护等级

在机器空间和滑轮间内,应采用防护罩壳以防止直接接触。所用外壳防护等级不应低于 IP2X。

5.9.1.3 电气安装的绝缘电阻(GB/T 16895.23—2005)

5.9.1.3.1 绝缘电阻应测量每个通电导体与地之间的电阻。

绝缘电阻的最小值应按照表 7 来取值。

表 7 绝缘电阻的最小值

标称电压/V	测试电压(直流)/V	绝缘电阻/MΩ
安全电压	250	≥0.25
≤500	500	≥0.50
>500	1 000	≥1.00

当电路中包含有电子装置时,测量时应将相线与零线连接起来。

5.9.1.3.2 对于控制电路和安全电路,导体之间或导体与地之间的直流电压平均值和交流电压有效值均不应大于 250 V。

5.9.1.3.3 零线与接地线应始终分开。

5.9.2 接触器、继电器接触器、安全电路元件

5.9.2.1 接触器和继电器接触器

5.9.2.1.1 主接触器(即:按 5.10.2.5 要求使驱动主机停止运转的接触器)应为 GB 14048.4—2003 中规定的下列类型:

- a) AC-3,用于交流电动机的接触器;
- b) DC-3,用于直流电源的接触器。

此外,这些接触器应允许启动操作次数的 10% 为点动运行。

5.9.2.1.2 由于承受功率的原因,使用继电器接触器去操作主接触器时,该继电器接触器应为 GB 14048.5 中规定的下列类型:

- a) AC-15,用于控制交流电磁铁;
- b) DC-13,用于控制直流电磁铁。

5.9.2.1.3 对于 5.9.2.1.1 中述及的主接触器和 5.9.2.1.2 中述及的继电器接触器,下列 a) 和 b) 可认为是防止 5.10.1.1.2 相关故障的措施:

- a) 如果动断触点(常闭触点)中的一个闭合,则全部动合触点断开;
- b) 如果动合触点(常开触点)中的一个闭合,则全部动断触点断开。

5.9.2.2 安全电路元件

5.9.2.2.1 当将 5.9.2.1.2 中述及的继电器接触器用于安全电路时,5.9.2.1.3 的规定也应适用。

5.9.2.2.2 如果不论衔铁处于任何位置,所使用的继电器动断和动合触点均不能同时闭合,则 5.10.1.1.2f) 衔铁不完全吸合的可能性可不予考虑。

5.9.2.2.3 连接在电气安全装置之后的装置(如果有)应符合 5.10.1.2.2.3 关于爬电距离和电气间隙

(不是分断距离)的要求。

这项要求不适用于 5.9.2.1.1、5.9.2.1.2 和 5.9.2.2.1 中述及的器件,因为这些器件本身满足 GB 14048.4—2003 和 GB 14048.5—2008 的要求。

5.9.2.2.4 对于印制电路板,应符合附录 K 表 K.1(见 3.6)的要求。

5.9.3 电动机和其他电气设备的保护

5.9.3.1 直接与主电源连接的电动机应进行短路保护。

5.9.3.2 直接与主电源连接的电动机应采用手动复位的自动断路器(5.9.3.3 所述情况除外)进行过载保护,该断路器应切断电动机的所有供电。

5.9.3.3 当对仅载货电梯电动机的过载检测是基于电动机绕组的温升时,在充分冷却后,断路器可自动恢复电动机的供电。

5.9.3.4 如果电动机具有多个不同电路供电的绕组,则 5.9.3.2 和 5.9.3.3 的规定适用于每一绕组。

5.9.4 主开关

5.9.4.1 在机器空间中,每台仅载货电梯均应单独设置一个能切断该仅载货电梯所有供电电路的主开关。该开关应具有切断仅载货电梯正常使用情况下最大电流的能力。

该开关不应切断下列供电电路:

- a) 运载装置照明和通风(如果有);
- b) 运载装置顶电源插座(如果有);
- c) 机器空间和滑轮间照明;
- d) 机器空间、滑轮间和底坑的电源插座;
- e) 井道照明(如果有);
- f) 报警装置(如果有)。

5.9.4.2 在 5.9.4.1 中规定的主开关应具有稳定的断开和闭合位置,并且在断开位置时应能用挂锁或其他等效装置锁住,以确保不会出现误操作。

应能从机器空间入口处方便、迅速地接近主开关的操作机构。如果机器空间为几台仅载货电梯(或电梯)所共用,各台仅载货电梯主开关的操作机构应易于识别。

如果机器空间有多个入口,或同一台仅载货电梯有多个机器空间,而每一机器空间又有各自的一个或多个入口,则可以使用一个断路器接触器,其断开应由符合 5.10.1.2 的电气安全装置控制,该装置接入断路器接触器线圈供电回路。断路器接触器断开后,除借助上述电气安全装置外,断路器接触器不应被重新闭合或不应有被重新闭合的可能。断路器接触器应与一手动分断开关联用。

5.9.4.3 对于一组仅载货电梯,当一台仅载货电梯的主开关断开后,如果其部分运行回路仍然带电,这些带电回路应能在机器空间中被分别隔开,必要时可切断组内全部仅载货电梯的电源。

5.9.4.4 任何改善功率因数的电容器,均应连接在动力电路主开关的前面。

如果有过电压的危险,例如,当电动机由很长的电缆连接时,动力电路开关也应切断与电容器的连接。

5.9.5 电气配线

5.9.5.1 总则

5.9.5.1.1 在机器空间、滑轮间和井道中,导线和电缆应依据国家有关标准选用。同时考虑 5.9.1.1.2 的要求,除随行电缆外,其质量至少应等效于 GB/T 5023.3—2008 和 GB/T 5013.4—2008 的规定。

5.9.5.1.2 符合 GB/T 5023.3—2008 第 2 章、第 3 章、第 4 章和第 5 章的导线,只有当其被敷设于金属或塑料制成的导管(或线槽)内或以一种等效的方式保护时才能使用。

注:这些规定用来替换列在 GB/T 5023.1—2008 附录 A 中的规定。

5.9.5.1.3 机械和电气性能不应低于 GB/T 5023.4—2008 第 2 章要求的护套电缆可明敷在井道(或机器空间)墙壁上,或装在导管、线槽或类似装置内。

5.9.5.1.4 符合 GB/T 5013.4—2008 第 3 章以及 GB/T 5023.5—2008 第 5 章要求的软线只有装在导管、线槽或能确保起到等效防护作用的装置中时才能使用。

符合 GB/T 5013.4—2008 第 5 章要求的带厚护套的挠性电缆可以按 5.9.5.1.3 中规定条件下的电缆一样使用,并可用于连接移动设备(除运载装置的随行电缆以外)或用于易受振动的场合。

符合 GB/T 5023.6—2006 和 GB/T 5013.5—2008 要求的随行电缆,可在这些标准的限制范围内用作连接运载装置的电缆。总之,所选用的随行电缆至少应具有等效的质量。

5.9.5.1.5 下列情况无需执行 5.9.5.1.2、5.9.5.1.3 和 5.9.5.1.4 的要求:

- a) 除连接层门上电气安全装置外的导线或电缆,如果:
 - 1) 它们承受的额定输出不大于 100 VA;
 - 2) 两极(或相)间电压,或极(或相)对地之间电压正常时不大于 50 V。
- b) 控制柜(屏)中的控制或配电装置的配线:
 - 1) 电气设备中不同器件间的配线;或
 - 2) 这些器件与连接端子间的配线。

5.9.5.2 导线截面积

为了保证机械强度,门电气安全装置导线的截面积不应小于 0.75 mm^2 。

5.9.5.3 安装方法

5.9.5.3.1 应随电气设施提供必要的说明,以使人员懂得安装方法。

5.9.5.3.2 除 5.9.1.1.1 中规定的外,全部电线接头、连接端子及连接器应设置于柜和盒内或为此目的而设置的屏中。

5.9.5.3.3 如果仅载货电梯的主开关或其他开关断开后,一些连接端子仍然带电,则它们应与不带电端子明显地隔开,且当电压超过 50 V 时,对于仍带电的端子应注上适当标记。

5.9.5.3.4 偶然互接能导致仅载货电梯危险故障的连接端子,应被明显地隔开,除非其结构形式能避免这种危险。

5.9.5.3.5 为确保机械防护的连续性,导线和电缆的保护外皮应完全进入开关和设备的壳体或接入一个合适的封闭装置中。

注:厅门和运载装置门的封闭框架,可以视为设备壳体。但是,当由于部件运动或框架自身的锐边具有损伤导线和电缆的危险时,则与电气安全装置连接的导线需加以机械保护。

5.9.5.3.6 如果同一导管中的各导线或电缆中的芯线,接入不同电压的电路时,则导线或电缆应具有其中最高电压下的绝缘保护。

5.9.5.4 连接器件

设置在安全电路中的连接器件和插接式装置应这样设计和布置,即:如果不需要使用工具,就能将连接装置拔出,或者错误的连接能导致仅载货电梯危险的故障时,则应保证重新插入时,不会插错。

5.9.5.5 照明与插座

5.9.5.5.1 运载装置、井道、机器空间和滑轮间照明电源应与仅载货电梯驱动主机电源分开,可通过另外的电路或通过 5.9.4 规定的主开关供电侧相连,来获得照明电源。

5.9.5.5.2 运载装置顶、机器空间、滑轮间及底坑所需的插座电源,应取自 5.9.5.5.1 述及的电路。

这些插座应是:

- a) 2P+PE 型 250 V,直接供电;或
- b) 以符合 GB 16895.21 规定的安全电压供电。

上述插座的使用并不意味着其电源线应具有相应插座额定电流的截面积。只要导线有适当的过电流保护,其截面积可以小一些。

5.9.5.6 照明和插座电源的控制

5.9.5.6.1 应设置一个控制运载装置照明和插座电路电源的开关。如果机器空间中有几台仅载货电

梯驱动主机,则每台仅载货电梯运载装置均应有一个开关。该开关应设置在相应的主开关近旁。

5.9.5.6.2 机器空间内靠近入口处应设置一个开关或类似装置来控制机器空间照明电源。

井道照明开关(或等效装置)应在机器空间和底坑分别装设,以便这两个地方均能控制井道照明。

5.9.5.6.3 由5.9.5.6.1和5.9.5.6.2规定的开关所控制的电路均应具有各自的短路保护。

5.10 电气故障的防护、控制和优先权

5.10.1 故障分析和电气安全装置

5.10.1.1 故障分析

5.10.1.1.1 在5.10.1.1.2中所列出的任何单一仅载货电梯电气设备故障,如在5.10.1.1.3和(或)附录K所述条件下,其本身不应成为导致仅载货电梯危险故障的原因。

关于安全电路,见5.10.1.2.3。

5.10.1.1.2 可能出现的故障:

- a) 无电压;
- b) 电压降低;
- c) 导线(体)中断;
- d) 对地或对金属构件的绝缘损坏;
- e) 电气元件的短路或断路以及参数或功能的改变,如电阻器、电容器、晶体管、灯等;
- f) 接触器或继电器的可动衔铁不吸合或吸合不完全;
- g) 接触器或继电器的可动衔铁不释放;
- h) 触点不断开;
- i) 触点不闭合;
- j) 错相。

5.10.1.1.3 对于符合5.10.1.2.2要求的安全触点,可不考虑其触点不断开的情况。

5.10.1.1.4 如果含有电气安全装置的电路接地或接触金属构件而造成接地,应:

- a) 使驱动主机立即停止运转;或
- b) 在第一次正常停止运转后,防止驱动主机再启动。

恢复仅载货电梯运行只能通过手动复位。

5.10.1.2 电气安全装置

5.10.1.2.1 总则

5.10.1.2.1.1 当附录A给出的电气安全装置中的某一个动作时,应按5.10.1.2.4的规定防止驱动主机启动,或使其立即停止运转。

电气安全装置包括:

- a) 一个或几个满足5.10.1.2.2要求的安全触点,它直接切断5.10.2.5述及的接触器或其继电器接触器的供电;或
- b) 满足5.10.1.2.3要求的安全电路,包括下列一项或几项:
 - 1) 一个或几个满足5.10.1.2.2要求的安全触点,它不直接切断5.10.2.5述及的接触器或其继电器接触器的供电;
 - 2) 不满足5.10.1.2.2要求的触点;
 - 3) 符合附录K要求的元件。

5.10.1.2.1.2 除本标准允许的特殊情况(见5.10.2.2和5.10.2.3)外,电气装置不应与电气安全装置并联。

与电气安全回路上不同点的连接仅允许用来采集信息。这些连接装置应该满足5.10.1.2.3安全电路的要求。

5.10.1.2.1.3 内、外部电感或电容的作用不应引起电气安全装置失灵。

5.10.1.2.1.4 一个电气安全装置发出的信号,不应被同一电路中设置在其后的另一个电气装置发出的外来信号所改变,以免造成危险后果。

5.10.1.2.1.5 在含有两条或更多平行通道组成的安全电路中,除奇偶校验所需要的信息外,一切信息应仅取自一条通道。

5.10.1.2.1.6 记录或延迟信号的电路,即使发生故障,也不应妨碍或明显延迟由电气安全装置的作用而产生的驱动主机停机。即,停机应在与系统相适应的最短时间内发生。

5.10.1.2.1.7 内部电源装置的结构和布置,应防止由于开关作用而在电气安全装置的输出端出现错误信号。

5.10.1.2.2 安全触点

5.10.1.2.2.1 安全触点的动作,应由断路装置将其可靠地断开,甚至两触点熔接在一起也应断开。安全触点的设计应尽可能减小由于部件故障而引起的短路危险。

注:当所有触点的断开元件处于断开位置时,且在有效行程内,动触点和施加驱动力的驱动机构之间无弹性元件(如弹簧)施加作用力,即为触点获得了可靠的断开。

5.10.1.2.2.2 如果安全触点的保护外壳的防护等级不低于 IP4X,则安全触点应能承受 250 V 的额定绝缘电压。如果其外壳防护等级低于 IP4X,则应能承受 500 V 的额定绝缘电压。

安全触点应是 GB 14048.5—2008 规定的下列类型:

- a) AC-15,用于交流电路的安全触点;
- b) DC-13,用于直流电路的安全触点。

5.10.1.2.2.3 如果保护外壳的防护等级不高于 IP4X,则其电气间隙不应小于 3 mm,爬电距离不应小于 4 mm,触点断开后的距离不应小于 4 mm。如果保护外壳的防护等级高于 IP4X,则其爬电距离可降至 3 mm。

5.10.1.2.2.4 对于多分断点的情况,在触点断开后,触点之间的距离不应小于 2 mm。

5.10.1.2.2.5 导电材料的磨损,不应导致触点短路。

5.10.1.2.3 安全电路

5.10.1.2.3.1 安全电路应满足 5.10.1.1 有关出现故障时的要求。

5.10.1.2.3.2 另外,如图 2 所示,下列要求也应满足:

- a) 如果某个故障(第一故障)与随后的另一个故障(第二故障)组合导致危险情况,那么最迟应在第一故障元件参与的下一个操作程序中使仅载货电梯停止。

只要第一故障仍存在,仅载货电梯的所有进一步操作都应是不可能的。

在第一故障发生后而在仅载货电梯按上述操作程序停止前,发生第二故障的可能性不予考虑。

- b) 如果两个故障组合不会导致危险情况,而它们与第三故障组合就会导致危险情况时,那么最迟应在前两个故障元件中任何一个参与的下一个操作程序中使仅载货电梯停止。

在仅载货电梯按上述操作程序停止前发生第三故障从而导致危险情况的可能性不予考虑。

- c) 如果存在三个以上故障同时发生的可能性,则安全电路应设计成有多个通道和一个用来检查各通道的相同状态的监控电路。

如果监测到状态不同,则仅载货电梯应被停止。

对于两通道的情况,最迟应在重新启动仅载货电梯之前检查监控电路的功能。如果功能发生故障,则仅载货电梯重新启动应是不可能的。

- d) 在恢复已被切断的动力电源时,如果仅载货电梯在 5.10.1.2.3.2a)~5.10.1.2.3.2c)的情况下,在下一个操作程序中被强制再停梯,则仅载货电梯无需保持在已停止的位置上。

- e) 在冗余型安全电路中,应采取措施,尽可能限制由于某一原因而在一个以上电路中同时出现故障的危险。

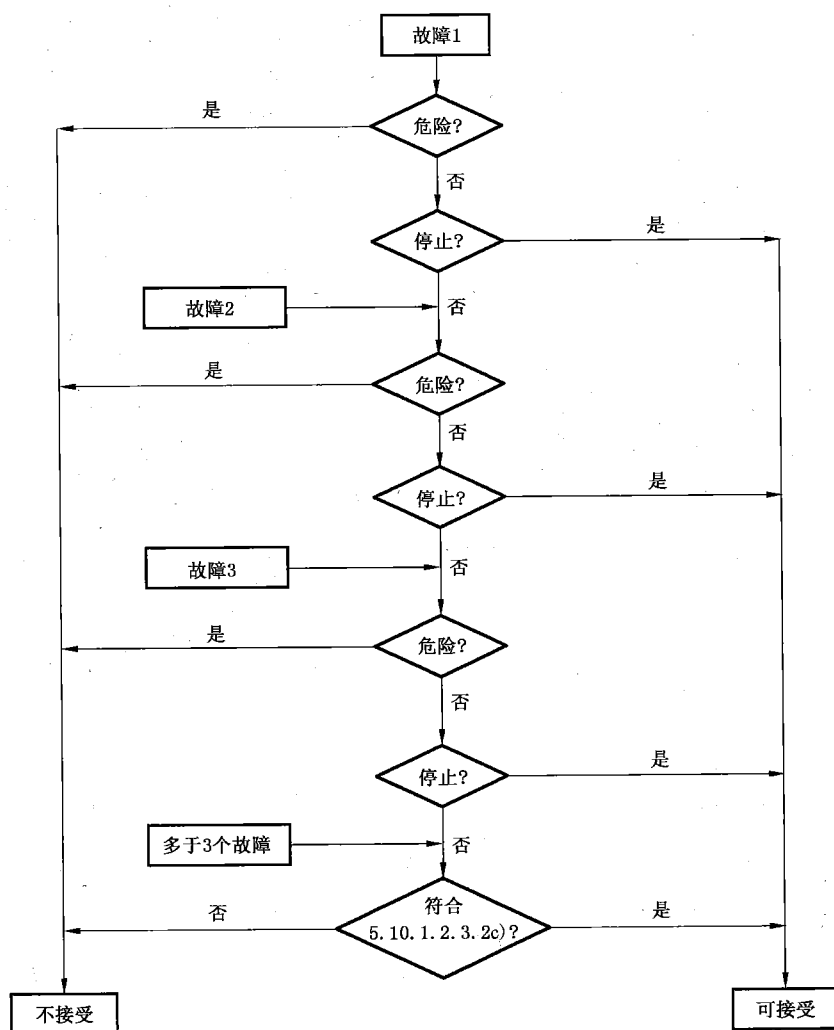


图2 安全电路评价流程图

5.10.1.2.3.3 含有电子元件的安全电路是安全部件,应按照 F.5 的要求进行验证。

5.10.1.2.4 电气安全装置的动作

当电气安全装置为保证安全而动作时,应防止驱动主机启动或立即使其停止运转。制动器的电源也应被切断。

按照 5.10.2.5 的要求,电气安全装置应直接作用在控制驱动主机供电的设备上。

若由于输电功率的原因,使用了继电器控制驱动主机,则它们应视为直接控制驱动主机启动和停止的供电设备。

5.10.1.2.5 电气安全装置的操作

操作电气安全装置的部件,应能在连续正常操作所产生机械应力的情况下,正确地起作用。

如果操作电气安全装置的装置设置在人员容易接近的地方,则它们应这样设置:即采用简单的方法不能使其失效。

注:用磁铁或桥接件不算简单方法。

对于冗余型安全电路,应采用传感器元件机械的或几何的布置来确保机械故障时不应丧失其冗余性。

对于安全电路传感器元件,应符合 F.5.3.1.1 的要求。

5.10.2 控制

5.10.2.1 正常运行控制

这种控制应借助于按钮或类似装置,如触摸控制、磁卡控制等。这些装置应置于盒中,以防止使用人员触及带电零件。

不应在运载装置内控制仅载货电梯。

层门开着时,不应登记呼梯指令,且任何层门的打开应取消已登记的指令。

控制装置应防止非被授权人员的使用。在非被授权人员或未培训人员可接近的地方,例如公共区域、购物区域、饭店或宾馆等,应设置钥匙开关、钥匙卡、锁紧的控制柜或可移动的手持装置等(见 0.2.4 和 0.3.14)。

5.10.2.2 门开着情况下的再平层控制

在 5.4.4.1 述及的特殊情况下,具备下列条件,允许当层门和运载装置门打开时进行运载装置的平层和再平层运行。

- a) 仅限于开锁区域(见 5.4.4.1)内;
- b) 应至少由一个开关防止运载装置在开锁区域外的所有运行。该开关设置在层门及锁紧电气安全装置的桥接或旁接电路中;
- c) 该开关应是:
 - 1) 满足 5.10.1.2.2 要求的安全触点;或
 - 2) 其连接方式满足 5.10.1.2.3 安全电路的要求。
- d) 如果该开关的动作是依靠一个不与运载装置直接机械连接的装置,例如绳、带或链,则连接件的断开或松弛,应通过一个符合 5.10.1.2 要求的电气安全装置的作用,使驱动主机停止运转;
- e) 再平层速度不大于 0.3 m/s;
- f) 采用持续按压方式控制运载装置的运行。

5.10.2.3 检修运行控制

5.10.2.3.1 仅载货电梯应至少设置一个从井道外操作的可移动的检修运行控制装置,该装置可将运载装置停止在预先设定的位置,应能从检修运行控制操作处清晰地观察到该位置的标记,此时可从井道外、运载装置内或运载装置顶进行检查和(或)维修操作。

在任何情况下,应不可能在运载装置中使用可移动的检修运行控制装置移动运载装置。

5.10.2.3.2 应在 B 类仅载货电梯的运载装置顶设置检修运行控制装置。该控制装置可与防止误操作的特殊开关结合,从运载装置顶上控制门机构。

5.10.2.3.3 检修运行控制装置应仅可以被维护或检测人员使用。它应能防止非被授权人员的使用,例如,通过钥匙控制。

5.10.2.3.4 该装置应由一个能满足 5.10.1.2 电气安全装置要求的开关(检修运行开关)操作。

该开关应是双稳态的,并应设有防止误操作的防护。

应同时满足下列条件:

- a) 检修运行控制装置上的开关应使正常控制操作失效,包括任何动力驱动门的操作;
- b) 只有关闭检修运行控制装置才能使仅载货电梯恢复正常运行;
- c) 如果 a) 所述的取消正常操作控制的开关装置不是与检修开关机构组成一体的安全触点,则应采取的措施,防止 5.10.1.1.2 所述的一种故障出现在电路中时运载装置的一切误运行;
- d) 仅允许用持续按压按钮使运载装置运行,应防止该按钮被误动作,并应清楚地标明运载装置的运行方向;
- e) 检修运行控制装置的控制面板应包含一个符合 5.10.2.4 的停止装置;
- f) 运行速度不应大于 0.3 m/s;
- g) 不应超出正常行程范围;

- b) 在符合 5.2.11.1.2 b)2) 顶层空间的情况下,运载装置的行程极限应按照附录 L 确定;
- i) 仅载货电梯的所有安全装置保持有效。

5.10.2.4 停止装置

5.10.2.4.1 仅载货电梯应设置停止装置,用于停止仅载货电梯并使仅载货电梯包括动力驱动的门保持在非服务的状态。停止装置设置在:

- a) 底坑;
- b) 机器空间;
- c) 如果附近没有主开关,则在仅载货电梯驱动主机上;
- d) 检修运行控制装置上(如果有);
- e) 运载装置顶或运载装置上部,距检修或维护人员入口不大于 1 m 的易接近位置;
- f) 上述 e) 中的停止装置也可设置在紧邻距入口不大于 1 m 的检修运行控制装置上。

5.10.2.4.2 停止装置应由符合 5.10.1.2 规定的电气安全装置组成。停止装置应为双稳态,误动作不能使仅载货电梯恢复运行。

5.10.2.5 停止驱动主机及检查其停止状态

5.10.2.5.1 总则

驱动主机由一个符合 5.10.1.2 要求的电气安全装置的动作制停,应按下列方法进行控制。

对于液压驱动仅载货电梯,见 G.2.4 的规定。

5.10.2.5.2 由交流或直流电源直接供电的电动机

应采用两个独立的接触器切断电源,接触器的触点应串联于电源电路中。仅载货电梯停止时,如果其中一个接触器的主触点未打开,最迟到下一次运行方向改变时,应防止运载装置再运行。

5.10.2.5.3 交流或直流电动机用静态元件供电和控制

5.10.2.5.3.1 应采用下述方法中的一种:

- a) 用两个独立的接触器来切断电动机电流。

仅载货电梯停止时,如果其中一个接触器的主触点未打开,最迟到下一次运行方向改变时,应防止运载装置再运行。

- b) 一个由以下元件组成的系统:

- 1) 切断各相(极)电流的接触器;

至少在每次改变运行方向之前应释放接触器线圈。如果接触器未释放,应防止仅载货电梯再运行;

- 2) 用来阻断静态元件中电流流动的控制装置;

- 3) 用来检验仅载货电梯每次停车时电流流动阻断情况的监控装置。

在正常停车期间,如果静态元件未能有效的阻断电流的流动,监控装置应使接触器释放并应防止仅载货电梯再运行。

5.10.2.5.3.2 上述 5.10.2.5.3.1b)2) 中所述的控制装置和 5.10.2.5.3.1b)3) 中所述的监控装置不必是 5.10.1.2.3 规定的安全电路。

只有满足 5.10.1.1 的要求以获得与上述 5.10.2.5.3.1a) 类似的效果时,这些装置才能使用。

5.10.2.6 优先权控制

对于手动门仅载货电梯应有一种装置,在仅载货电梯停止后不小于 5 s 时间内,防止运载装置离开停靠站。

5.10.2.7 载重量控制

5.10.2.7.1 设置了符合 5.5.1.1.2 规定的载重量控制装置的仅载货电梯应防止其在超载情况下运行。

5.10.2.7.2 所谓超载是指超过额定载重量的 20%,并至少为 100 kg。

5.10.2.7.3 在超载情况下：

- a) 运载装置内应有听觉和(或)视觉信号通知使用人员；
- b) 门应保持在未锁住状态。

5.10.2.8 电动机运转时间限制器

5.10.2.8.1 仅载货电梯应具有电动机运转时间限制器,在下述情况下使驱动主机失电并保持在失电状态：

- a) 当启动仅载货电梯时,驱动主机不运转。
- b) 运载装置或对重向下运行时由于障碍物而停住,引起下列部件打滑：
 - 1) 对于曳引式仅载货电梯,曳引轮上的钢丝绳；
 - 2) 用于连接电动机与旋转部件的连接带。
- c) 运载装置未在设定的时间内到达预定的层站。

5.10.2.8.2 电动机运转时间限制器应在不大于下列两个时间值的较小值时起作用：

- a) 45 s；
- b) 仅载货电梯运行全程的时间再加上 10 s。若运行全程的时间小于 10 s,则最小值为 20 s。

5.10.2.8.3 恢复正常运行只能通过手动复位。恢复断开的电源后,驱动主机无需保持在停止位置。

5.10.2.8.4 电动机运转时间限制器不应影响运载装置检修运行。

6 安全要求和(或)保护措施的验证

6.1 验证和试验

制造商所提供的技术文件(参见附录 C)应包括必要的资料,以确定各部分的设计正确,以及仅载货电梯符合本标准要求。

注：可按照合同要求提供附录 C 提及的全部或部分技术资料和计算内容。

6.2 设计验证

第 5 章规定的安全要求和保护措施的方法应由制造商对每台样梯进行验证。这种验证应依据本标准中相应的条款(见表 8),以及表 8 未列出的子条款,如 5.3.2.3 是 5.3.2 的子条款。

所有验证的记录应由制造商保存。

表 8 验证安全要求和(或)保护措施的方法

条款	安全要求	目测 ^a	性能检查 或测试 ^b	测量 ^c	图纸或 计算 ^d	使用 信息 ^e
5.2	井道					
5.2.1	总则	×			×	×
5.2.2	井道的封闭	×		×	×	
5.2.5	井道壁、底面和顶板	×	×	×	×	
5.2.8	面对运载装置入口的层门与仅载货电梯井道壁的结构和间距	×	×	×	×	
5.2.9	位于运载装置、对重或平衡重下部空间的防护	×			×	×
5.2.10	井道内的防护	×		×	×	×
5.2.11	顶层空间和底坑	×		×	×	×
5.2.12	井道的专用	×		×	×	×
5.2.13	井道照明	×				×
5.2.14	报警装置	×	×	×		×

表 8 (续)

条款	安全要求	目测 ^a	性能检查 或测试 ^b	测量 ^c	图纸或 计算 ^d	使用 信息 ^e
5.3	机器空间					
5.3.1	总则	×			×	×
5.3.2	通道	×		×	×	×
5.3.3	机器空间的结构和设备	×	×	×	×	×
5.4	层门					
5.4.1	总则	×	×	×	×	×
5.4.3	门	×	×			×
5.4.4	对坠落和剪切危险的保护	×	×	×		
5.4.5.4	锁紧和紧急开锁	×	×	×		×
5.4.6	证实层门关闭的电气装置	×	×			×
5.5	运载装置、对重或平衡重					
5.5.1	运载装置	×	×	×	×	×
5.5.2	对重或平衡重	×				×
5.6	悬挂装置、意外移动和超速保护					
5.6.1	悬挂装置		×	×	×	
5.6.2	意外移动和超速保护	×	×	×	×	×
5.6.3	曳引轮、滑轮和链轮的防护	×		×	×	×
5.6.4	机械部件的防护	×				×
5.7	导轨系统、机械停止装置和极限开关					
5.7.1	导轨的通则	×	×	×	×	×
5.7.2	运载装置、对重或平衡重的导向			×	×	×
5.7.3	运载装置与对重或平衡重的缓冲器和固定止停装置	×	×		×	×
5.7.4	极限开关	×	×			×
5.8	仅载货电梯驱动主机					
5.8.1	总则	×			×	×
5.8.2	速度		×		×	×
5.9	电气安装与电气设备					
5.9.1	总则	×	×	×		×
5.9.2	接触器、继电器、安全电路元件	×		×	×	
5.9.3	电动机和其他电气设备的保护	×	×		×	×
5.9.4	主开关	×	×		×	×
5.9.5	电气配线	×			×	×
5.10	电气故障的防护、控制、优先权					

表 8 (续)

条款	安全要求	目测 ^a	性能检查 或测试 ^b	测量 ^c	图纸或 计算 ^d	使用 信息 ^e
5.10.1.1	故障分析		×			×
5.10.1.2	电气安全装置	×	×			×
5.10.2	控制	×	×	×	×	×
7.1	注意、标记及操作说明	×		×		×

注：× 表示用于验证符合要求的方法。

^a 目测是通过提供部件的表观检查核实是否符合要求。

^b 功能检查或测试是通过所提供部件执行其功能，验证其是否符合要求。

^c 测量是通过使用器具核实是否符合要求，应使用适当的检测方法和试验标准。

^d 图纸或计算是验证所提供部件的设计特性是否符合要求。

^e 证实使用维护说明书或标记包含所要求的内容。

6.3 交付使用前的检验

在仅载货电梯交付使用前，制造商应进行相关的试验，以确保仅载货电梯的正确生产和组装，从而检查所提供的所有装置均已安装且运转正常。这些试验应在使用的现场完成。

尤其应检验：

- a) 所有极限开关的正确功能；
- b) 所有控制装置的正确功能；
- c) 限速器在特定范围内的功能(如果有)；
- d) 安全钳的功能(如果有)；
- e) 棘爪装置的功能(如果有)；
- f) 破裂阀或单向节流阀的功能(如果有)；
- g) 在 1.0~1.2 倍额定载重量之间超载监测装置的触发；
- h) 制造商设计的对重(或平衡重)的质量；
- i) 特定范围内制动系统的制动距离；
- j) 层门门锁装置的功能；
- k) 报警装置的功能；
- l) 动态试验；
- m) 按照 GB 5226.2—2002 相关规定进行的电气试验。

附录 D 规定了需遵守的试验程序。

试验报告应包含所进行试验的简短描述和由制造商记录的结果。

7 使用信息

7.1 注意、标记及操作说明

7.1.1 总则

应依据 GB/T 15706.2—2007 第 6 章提供仅载货电梯的使用信息，并应包括下列特定信息。

7.1.2 通则

所有标牌、须知、标记及操作说明应清晰易懂(必要时借助标志或符号)和具有永久性，应采用不能撕毁的耐用材料制成，并应设置在明显位置。应使用中文(必要时可同时使用几种文字)。

除非有其他规定，所用字体的高度不应小于：

- a) 10 mm,对于文字、大写字母和数字;
- b) 7 mm,对于小写字母。

7.1.3 仅载货电梯铭牌

制造商应在仅载货电梯的明显位置上提供含有下列信息的一个或多个标牌:

- a) 制造商的名称和地址;
- b) 型号;
- c) 序列号;
- d) 生产日期;
- e) 额定载重量,kg。

7.1.4 运载装置

7.1.4.1 运载装置内

运载装置内应标示:

- a) 额定载重量(kg),以及如下警示须知:

“禁止运送人员”

- b) 运送货物期间,如果装卸装置随运载装置运行,应标明清晰可见的如下警示须知:

“须固定货物”

警示须知所用字体的高度不应小于:

- 50 mm,对于文字、大写字母和数字;
- 30 mm,对于小写字母。

制造商的名称和仅载货电梯识别号应标示在运载装置内。

7.1.4.2 运载装置顶上

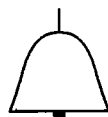
在运载装置顶上应标明下列信息:

- a) 在停止装置(见 5.10.2.4)上或其近旁,应标出“停止”字样,并应以不会出现误操作危险的方式设置;
- b) 检修运行开关(如果有)上或其近旁应标出“正常”及“检修”字样;
- c) 在检修按钮(如果有)上或其近旁应标出运行方向;
- d) 若运载装置顶设有栏杆,在其上应有警示标志或须知[见 5.5.1.6.2 d)2)]。

7.1.4.3 停止装置和报警装置

停止开关的操作装置(如果有)应是红色的,应标示“停止”字样加以识别,并应以不会出现误操作危险的方式设置。

报警装置(如果有)按钮应是黄色的,并标以如下铃形符号加以识别。



红、黄两色不应用于其他按钮。但是,这两种颜色可用于发光的“运载装置在此”信号。

7.1.5 层站

7.1.5.1 控制装置应有明显的、易于识别其功能的标志,因此推荐控制按钮的标志使用:—2,—1,0,1,2,3等。

7.1.5.2 确保安全使用仅载货电梯的说明应设置在层站控制装置附近。

这些说明应至少包括:

- a) 仅载货电梯仅限于被授权人员使用;

b) 使用仅载货电梯后应将门关闭。

7.1.6 机器空间

7.1.6.1 在通往机器空间和滑轮间的门或活板门的外侧应设有包括下列简短字句的须知：

**“仅载货电梯驱动主机——危险
未经许可禁止入内”**

对于活板门，应设置如下须知，提醒活板门的使用人员：

“谨防坠落——重新关好活板门”

7.1.6.2 各主开关及照明开关均应设置标识以便于区分。

在主开关断开后，如果某些部分仍然保持带电（如仅载货电梯之间互联及照明部分等），则应有警示标志或须知说明此情况。

7.1.6.3 在仅载货电梯机器空间内应设有详细的说明，指出仅载货电梯万一发生故障时应遵循的规程，尤其应包括手动紧急操作装置和层门开锁钥匙的使用说明。

7.1.6.4 在仅载货电梯驱动主机上靠近手动紧急操作装置处，应明显标出运载装置运行方向。如果手动紧急操作装置是不能拆卸的，则可在该装置上标出。

7.1.6.5 在机器空间内停止装置上或其近旁，应标有“停止”字样，并应以不会出现误操作危险的方式设置。

7.1.6.6 在承重梁或吊钩上应标明最大允许载荷（见 5.3.3.3）。

7.1.7 井道

7.1.7.1 在井道外、检修门近旁，应设置如下须知：

**“仅载货电梯井道——危险
未经许可禁止入内”**

7.1.7.2 如果手动打开的仅载货电梯层门有可能与相邻的其他门相混淆，则前者应标有“仅载货电梯”字样。

7.1.7.3 在从层站装卸区域总可看见的位置上，应设置标识标明额定载重量。

7.1.8 安全部件

表 9 所列是安全部件，其铭牌应按表 9 明确地标示：

- a) 制造商名称；
- b) 相关调整（如触发速度或动作流量）；
- c) 安全部件型号。

表 9 铭牌表

安全部件	铭牌信息		
	7.1.8 a)	7.1.8 b)	7.1.8 c)
限速器	×	× ^a	×
缓冲器 ^b	×		×
门锁	×		×
安全钳	×		×
破裂阀或单向节流阀	×	× ^c	×
^a 实际动作速度； ^b 非蓄能型缓冲器； ^c 动作流量。			

7.1.9 底坑

在底坑中的停止装置上（如果有）或其近旁应标出“停止”字样，并应以不会出现误操作危险的方式

设置。

7.1.10 电气识别

接触器、继电器、熔断器及控制屏中电路的连接端子均应依据线路图作出标记。熔断器的必要数据如型号、参数应标注在熔断器上或底座上或其近旁。

在使用多线连接器时,只需在连接器而不必在各导线上作出标记。

7.1.11 层门开锁钥匙

开锁钥匙上应附带一个小牌,用来提醒人员注意使用此钥匙可能引起的危险,以及在层门关闭后应确认层门已锁住。

7.1.12 报警装置

在仅载货电梯发出呼救信号期间,起报警作用的铃或装置[见 5.2.14b)],应清楚地标明“仅载货电梯报警”字样。

如果是多台仅载货电梯和(或)电梯,应能辨别出正在发出呼救信号的仅载货电梯和(或)电梯。

7.1.13 多台仅载货电梯

如果多台仅载货电梯和(或)电梯的部件共用一个机器空间和(或)滑轮间,则每台仅载货电梯和(或)电梯的所有部件均应采用相同的数字或字母加以区分(如:驱动主机、控制柜、限速器、开关等)。

为便于维护,在运载装置顶、底坑或其他需要的地方也应标有同样的数字或符号。

7.1.14 紧急下降阀

在靠近手动紧急下降阀的近旁应设置一个标牌,标明:

“注意——紧急下降”

7.1.15 手动泵

在靠近紧急向上运行的手动泵的近旁应设置一个标牌,标明:

“注意——紧急上行”

7.1.16 油箱

油箱上应有标明液压油的特性参数和类型的标牌。

7.1.17 减小的顶层高度

应包括下列简短字句的须知:

**“危险——减小的顶层高度
请遵守操作规程”**

该须知应设置在:

- a) 机器空间内部的紧急操作装置上;
- b) 仅载货电梯的电气复位装置上或近旁;
- c) 运载装置顶上。

该须知可附带如下标志:



7.1.18 减小的底部空间

应包括下列简短字句的须知:

**“危险——减小的底部空间
请遵守操作规程”**

该须知应设置在:

- a) 机器空间内部的紧急操作装置上;
- b) 仅载货电梯的电气复位装置上或近旁;
- c) 底坑内。

该须知可附带如下标志:



7.2 制造商的使用信息

7.2.1 总则

制造商应为每台仅载货电梯提供使用维护说明书,该使用维护说明书应按照 GB/T 18775 有关要求编写。

7.2.2 使用维护说明书的内容

制造商为用户提供的使用维护说明书应至少包括下列内容(见 GB/T 15706.2—2007 第 6 章)。

7.2.2.1 一般信息

- a) 制造商的名称和地址;
- b) 生产日期;
- c) 型号和序列号;
- d) 仅载货电梯的一般说明,包括:
 - 1) 预期用途及其限定;
 - 2) 使用限制;
 - 3) 预期的特定健康安全要求(见 0.2.4);
 - 4) 特定环境的使用信息;
- e) 所标出的安全标志和警示标识及其含义;
- f) 维修组织的名称和地址。

7.2.2.2 参数和设计信息

- a) 额定载重量;
- b) 额定速度;
- c) 最大可允许的净高度;
- d) 环境限制(如温度范围、湿度等);
- e) 悬挂装置(如绳、链等)的相关数据;
- f) 噪声[dB(A)],说明测量位置和最大噪声值。

注:噪声值宜在层站地板以上 1.60 m、距井道围壁 1.0 m 水平距离处测量。

使用维护说明书中应给出充分的信息,以便使用人员能获得每部仅载货电梯的详细资料。

7.2.2.3 尺寸和重量

- a) 运载装置内部尺寸(深度、宽度和高度);
- b) 主要部件:尺寸和重量;
- c) 井道围壁(如果有):尺寸和重量;
- d) 布置图,包括施加在仅载货电梯周围的力和作用力的种类,如:支撑物和锚栓。

7.2.2.4 电源

- a) 驱动装置功率(kW);

- b) 电源电压(V)和频率(Hz);
- c) 控制电压(V)和频率(Hz);
- d) 最大启动电流(A);
- e) 最大能耗(kW);
- f) 最小电源容量(kVA);
- g) 主电源熔断器(A);
- h) 插座:电压(V)和电流(A);
- i) 对于液压仅载货电梯,液压系统压力,如:满载压力和试验压力(Pa)等。

7.2.2.5 安全部件

- a) 安全部件(如:限速器、安全钳、层门门锁等)的型号;
- b) 必要的安装、拆卸和维护的附加安全设备。

7.2.2.6 附加技术信息

- a) 进入机器空间的方法(见 J.1);
- b) 需要防护的危险区域;
- c) 井道附近的作业限制和梯子使用的说明(见 J.2);
- d) 提升受力点;
- e) 运输到现场的程序。

7.2.2.7 安装和拆卸的说明

该说明应至少包括下列内容:

- a) 仅由胜任人员进行安装和拆卸;
- b) 由胜任人员接通电源;
- c) 漏电保护器的使用建议;
- d) 安装步骤;
- e) 如何降低噪声和振动的说明;
- f) 井道支撑结构和围壁的安装,包括螺栓的正确使用信息(如直径、质量、紧固力矩等);
- g) 较重部件的提升建议;
- h) 层站的照明;
- i) 有关拆卸的特殊信息。

7.2.2.8 交付使用前的试验说明

在交付使用前仅载货电梯应进行试验。该说明应指出依据附录 D 和适用于该特定设备的检验和验证要求。

7.2.2.9 操作和使用说明

- a) 使用维护说明书应对下列内容给予清晰地说明:
 - 1) 使用人员,关于安全操作和最低培训要求,以及对于装卸货物的使用说明;
 - 2) 与业主有关的职责。
- b) 应给出关于下列内容的详细说明:
 - 1) 预期使用;
 - 2) 正常运行期间不应运送人员;
 - 3) 具有部分封闭井道的仅载货电梯需采取的保护措施;
 - 4) 层门和运载装置门的操作;
 - 5) 安全地装卸以及有关载荷位置、密度和防护的要求;
 - 6) 与可能的间隙相适合的运输工具;
 - 7) 在运载装置上不应悬挂货物;

- 8) 完整的井道土建图(如果需要);
- 9) 环境情况,如:最高和最低运行温度等;
- 10) 保护围壁免受运输工具的损坏;
- 11) 保持机器空间的门处于锁紧状态;
- 12) 保持进入机器空间的通道畅通;
- 13) 胜任人员需要介入的事情;
- 14) 紧急开锁钥匙的使用,仅交给被授权人员保管;
- 15) 应采取预防措施以确保能听见报警信号并对其作出响应;
- 16) 必要时应采取预防措施防止儿童使用仅载货电梯;
- 17) 保存档案。

7.2.2.10 紧急情况处理程序

使用维护说明书应提供一个单独部分说明紧急情况下的处理程序,包括紧急事件处理所需要的信息和对胜任人员培训的相关说明,如:

- a) 特殊的控制装置;
- b) 安全部件,如:限速器,安全钳等;
- c) 故障下的操作;
- d) 电气原理图。

7.2.2.11 日常检查和维护

使用维护说明书应依据制造商的要求、操作条件和使用的频繁程度来规定定期检查、试验和维护的类型以及频度,以保证仅载货电梯处于安全运行状态。对于所检查的项目和使用工况应给出详细的说明,包括检查原始的标记和须知是否存在和保持清晰。

应规定仅载货电梯哪些部件受到磨损可被更换,以及更换的依据和鉴别方法,如:按照 GB/T 5972—2006 更换钢丝绳等。

尤其应给出下列信息:

- a) 需要接地系统处于正常状态;
- b) 所使用的钢丝绳和(或)链;
- c) 液压驱动条件下所使用的软管和液压油;
- d) 对制造商的说明所做的补充和更改;
- e) 必需的特殊工具和设备信息;
- f) 安全再启动的程序;
- g) 人员防护设备的使用;
- h) 焊接设备的信息(如果需要);
- i) 故障检测的常规检查:
 - 1) 安全钳(如果有);
 - 2) 导轨;
 - 3) 缓冲器(如果有);
 - 4) 动力传送带(如果有)。

使用维护说明书也应标明工作日志的内容。

7.2.2.12 提供的文件

应至少提供下列文件:

- a) 安装仅载货电梯所必需的图纸和技术文件;
- b) 交付使用所必需的图纸和图表;
- c) 检查、维护和修理所必需的图纸和图表。

7.2.3 定期检验

仅载货电梯投入使用后,应给出进行定期检验的要求,该要求用以验证仅载货电梯是否处于安全运行状态。

定期检验的指南参见 E.1。

7.2.4 重大改装或事故后的检验

给出重大改装或事故后所进行的检验指南。

需进行的检验,以确定仅载货电梯仍符合本标准。

重大改装或事故后的检验指南参见 E.2。

7.2.5 工作日志

最迟到仅载货电梯交付使用前应制定其工作日志。

工作日志应包含下列内容:

- a) 仅载货电梯交付使用的日期。
- b) 应记录任何与仅载货电梯相关的事件,当出现下列情况时,工作日志的相关部分应及时更新:
 - 1) 仅载货电梯发生重大改造(附录 E);
 - 2) 钢丝绳或重要部件的更换;
 - 3) 事故;
 - 4) 重要修理;
 - 5) 法定的检验。
- c) 如需要,保存检验报告最新的副本及意见。

注:对于负责维护的人员、定期检验的人员和组织,工作日志是可以使用的。

附 录 A
(规范性附录)
电气安全装置表

A.1 电气安全装置表

电气安全装置见表 A.1。

表 A.1 电气安全装置表

条款	所检查的装置
5.2.3.2.2	检查检修门、井道安全门及检修活板门的关闭位置
5.2.11.1.2a)	运载装置顶停止装置
5.2.11.2.3.1a)2)	底坑停止装置
5.2.11.2.3.1a)3)	底坑中机械阻止装置的安全开关
5.2.11.2.4a)	底坑停止装置
5.4.3.4.2b)	动力操作门的停止装置
5.4.4.1	锁紧装置;开锁区域平层
5.4.4.2	检查层门门扇的关闭位置
5.4.5.10	检查层门的锁紧状况
5.4.6	证实层门关闭的电气装置
5.5.1.1.2	载荷控制装置
5.5.1.3.1	检查运载装置门的关闭位置
5.5.1.3.1b)	动力驱动运载装置门的停止装置
5.5.1.3.2.2	检查间接机械连接的运载装置门门扇的关闭位置
5.5.1.5e)	检查运载装置上安全窗的锁紧位置的安全开关
5.5.1.8a)	运载装置顶上的停止装置
5.6.1.4.3	检查钢丝绳或链条的非正常相对伸长(使用两根钢丝绳或两根链条悬挂时)
5.6.2.2.3	监测运载装置在停止位置意外移动的监测装置
5.6.2.3.1f)2)	检查意外移动的机械安全装置的工作位置
5.6.2.4.1.2b)	限速器的电气安全装置
5.6.2.4.1.2c)	检查限速器的释放
5.6.2.4.1.3f)	检查限速器绳的张紧
5.7.3.3.2	检查缓冲器的复位
5.7.4	极限开关
5.9.4.2	断路接触器的电气安全装置
5.10.2.4.1d)	检修运行控制装置上的停止装置
G.1.5d)	操作装置的电气安全装置
G.1.6	防止钢丝绳或链条的松弛的电气安全装置

表 A.1 (续)

条款	所检查的装置
G.2.4	停止驱动主机及检查其停止状态
G.2.9	间接作用式液压仅载货电梯的松绳(或松链)电气安全装置
L.1.2.2.2f)	检查止动钳动作的电气安全装置
L.1.2.5	监控可移动止停装置或触发装置位置的电气安全装置
L.1.3.1	触发安全系统动作的电气安全装置
L.1.3.3c)	监控电气复位装置的电气安全装置
L.1.3.4	附加的极限开关
L.2.2.2.2f)	检查止动钳动作的电气安全装置
L.2.2.5	监控可移动止停装置或触发装置位置的电气安全装置
L.2.3.1	触发安全系统动作的电气安全装置
L.2.3.3c)	监控电气复位装置的电气安全装置
L.2.3.4	附加的极限开关

附录 B
(规范性附录)
开锁三角形钥匙

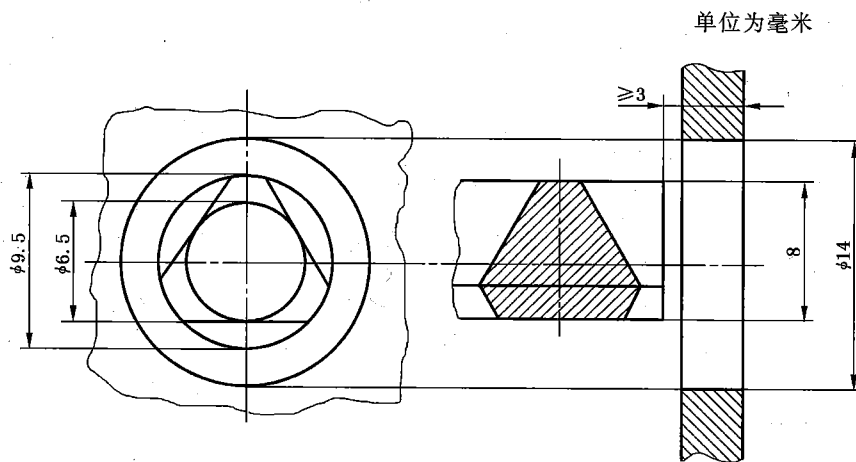


图 B.1 开锁三角形钥匙

附 录 C
(资料性附录)
技术文件

C.1 总则

在申请预审核时所提交的技术文件应包括下列全部或部分资料,尤其是由制造商所提供的资料。

- a) 制造商的名称和地址;
- b) 仅载货电梯序列号;
- c) 仅载货电梯型号、额定载重量及额定速度;
- d) 仅载货电梯行程、服务层站数;
- e) 运载装置和对重(或平衡重)的质量;
- f) 进入机器空间的通道型式(见 5.3.2)。

C.2 技术说明和平面图

为了了解仅载货电梯安装情况所需的平面图和截面图,包括机器空间、滑轮间和设备间。

这些资料不必包括结构的详细资料,但应包括检查是否符合本标准所需的内容,尤其是下列内容:

- a) 检修门和检修活板门的布置和尺寸(见 5.2.3);
- b) 井道下方存在的任何可进入的空间(见 5.2.9);
- c) 在 5.2.9 的情况下,防止自由坠落和超速下降的预防措施说明;
- d) 当同一井道内装有多台仅载货电梯和(或)电梯时,相邻仅载货电梯和(或)电梯间的防护措施(见 5.2.10.2);
- e) 井道顶部和底坑内的净空(见 5.2.11.1、5.2.11.2.3);
- f) 进入底坑的通道(见 5.2.11.2.2);
- g) 固定件的预留孔;
- h) 机器空间的位置和主要尺寸,以及仅载货电梯驱动主机和主要部件(如滑轮)的布置图,驱动部件(如曳引轮或卷筒等)的尺寸,通风孔,对建筑物和底坑底部的作用力;
- i) 进入机器空间的通道(见 5.3.2);
- j) 层门的布置和主要尺寸(见 5.4)。如果层门均相同,且标明相邻层门地坎间的距离时,则无需标出全部层门;
- k) 运载装置及其入口的尺寸(见 5.5.1.2、5.5.1.3);
- l) 地坎和运载装置门至井道内表面的距离;(见 5.2.8.4);
- m) 悬挂装置的主要参数:安全系数、钢丝绳(数量、直径、结构、破断载荷)、链条(型号、结构、节距、破断载荷)、补偿绳(如果有);
- n) 悬挂装置(如钢丝绳、柱塞等)安全系数的计算;
- o) 限速器绳和(或)安全绳的主要参数:直径、结构、破断载荷、安全系数;
- p) 导轨的尺寸和验算,及其摩擦面的尺寸和状况(拉制、轧制、磨削);
- q) 导向装置安全系数的计算;
- r) 满载压力的验证;
- s) 符合附录 G 的液压顶升机构和管路的证明;
- t) 液压油的特性或类型;
- u) 蓄能型缓冲器的尺寸及验算。

C.3 电气原理图和液压系统图

电气原理图和液压系统图应符合下列规定：

a) 电气原理图包括：

- 1) 动力电路；和
- 2) 连接电气安全装置的电路。

这些图均应清晰，并宜采用 GB/T 4728.1 所规定的符号。

b) 液压系统图

液压系统图应清晰，并宜采用 GB/T 786.1 所规定的符号。

附 录 D
(规范性附录)
交付使用前的检验

仅载货电梯交付使用前的检验应包括下列项目的检查及试验。

D.1 检查

这些检查的目的是证实仅载货电梯满足本标准的要求。

检查应包括下列内容：

- a) 按提交的文件(见附录 C)与安装完毕的仅载货电梯进行对照；
- b) 检查一切情况下均满足本标准的要求；
- c) 根据制造标准,直观检查本标准无特殊要求的部件；
- d) 对于要进行型式试验的安全部件,将其型式试验证书上的详细内容与仅载货电梯参数进行对照。

D.2 试验和验证

试验和验证应包括下列内容：

- a) 门锁装置(见 5.4.4)；
- b) 电气安全装置(见附录 A)；
- c) 悬挂装置及其附件,应校验它们的技术参数是否符合安装维护使用说明书的技术参数(见 7.2.2.1)；
- d) 制动系统(见 G.1.4)：

载有 125%额定载重量的运载装置以额定速度下行,并在切断电动机和制动器供电的情况下,进行试验。
- e) 电流或功率的测量及速度的测量(见 5.8.2)；
- f) 电气接线：
 - 1) 不同电路绝缘电阻的测量(见 5.9.1.3)。作此项测试时,所有电子元件的连接均应断开；
 - 2) 机器空间接地端与易于意外带电的不同仅载货电梯部件间的电气连通性的检查。
- g) 极限开关(见 5.7.4)；
- h) 曳引检查(见 G.1.2)：
 - 1) 在相应于仅载货电梯最不利制动情况下,停车数次,进行曳引检查。每次试验,运载装置应完全停止,试验应在下列条件下进行：
 - i) 行程上部范围内,上行,运载装置空载；
 - ii) 行程下部范围内,下行,运载装置载有 125%额定载重量。
 - 2) 应检查,当对重压在缓冲器上时,空载运载装置不能向上提升。
 - 3) 应检查平衡系数是否如制造商所说,这种检查可通过电流检测并结合速度测量。
- i) 限速器：
 - 1) 应沿着运载装置或对重(或平衡重)[见 5.6.2.4.1.2 a)]下行方向检查限速器的动作速度；
 - 2) 5.6.2.4.1.2 b)规定的停车控制操作检查,应在上下两个方向上进行。
- j) 防止运载装置在停止位置意外移动的监测装置(见 5.6.2.2)和机械安全装置(见 5.6.2.3)在设定的操作距离内手动运行仅载货电梯,检查上述装置的组合是否正确地动作和起作用。

如果采用了棘爪装置、夹绳器或夹紧装置,应按下列要求进行试验:

- 在下行方向,运载装置载有 125% 额定载重量;
- 在上行方向,运载装置空载。

k) 运载装置安全钳(见 5.6.2.3):

安全钳动作时所能吸收的能量已经过了型式试验(见 F.3)的验证,交付使用前试验的目的是检查正确的安装、正确的调整和检查整个组装件(包括运载装置、安全钳、导轨及其和建筑物的连接件的坚固性)。

试验应在运载装置下行期间,运载装置载有均匀分布的额定载重量,以及下列条件下进行:

- 1) 对于电力驱动主机,在额定速度时打开制动器且驱动主机运转直至钢丝绳打滑或松弛;
- 2) 对于液压驱动主机,打开下行方向阀。

试验结束后,应采用目测检查确认未出现对仅载货电梯正常使用不利影响的损坏。必要时,可更换摩擦元件。

注:为了便于试验结束后运载装置卸载及松开安全钳,试验宜在运载装置对着层门的位置进行。

l) 对重(或平衡重)安全钳(见 5.6.2.3):

安全钳动作时所能吸收的能量已经过了型式试验(见 F.3)的验证,交付使用前试验的目的是检查正确的安装、正确的调整和检查整个组装件[包括对重(或平衡重)、安全钳、导轨及其和建筑物连接件的坚固性]。

试验应在对重(或平衡重)下行期间,运载装置空载,以及在下列条件下进行:

- 1) 对于电力驱动主机,在额定速度时打开制动器且驱动主机运转直至钢丝绳打滑或松弛;
- 2) 对于液压驱动主机,打开上行方向阀。

试验以后,应用目测检查确认未出现对仅载货电梯正常使用不利影响的损坏,必要时可更换摩擦元件。

m) 蓄能型缓冲器(见 5.7.3):

试验应以如下方式进行:载有额定载重量的运载装置压在缓冲器上,悬挂绳松弛。同时,应检查压缩情况是否符合 C.2 所述技术文件上的特性曲线。

n) 报警装置[见 5.2.14 b)]:

功能试验。

o) 满载压力:

测量满载压力。

p) 溢流阀(见 G.2.5.3):

检查调整是否正确。

q) 破裂阀(见 G.2.5.5):

应按下述方法进行系统试验:运载装置载有均匀分布的额定载重量,超速向下运行,使破裂阀动作。检查所调整的破裂阀触发速度是否正确,例如,利用与制造商提供的调整曲线进行比较的方法进行检查。

r) 节流阀或单向节流阀(见 G.2.5.6):

检查最大速度 v_{max} 不超过 $v_d + 0.3$ m/s:

- 利用测量的方法;或
- 利用公式(D.1):

$$v_{max} = v_t \sqrt{\frac{p}{p - p_t}} \dots \dots \dots (D.1)$$

式中:

p ——满载压力,单位为兆帕(MPa);

p_t ——载有额定载重量的运载装置下行时测得的压力,单位为兆帕(MPa);
如果有必要,将压力损失和摩擦损失计入在内。

v_{\max} ——液压系统破裂情况下的最大下行速度,单位为米每秒(m/s);

v_t ——载有额定载重量的运载装置向下运行期间测得的速度,单位为米每秒(m/s)。

s) 压力试验:

将200%满载压力的压力作用在单向阀与液压缸之间的液压系统中,观察系统在5 min时间内是否出现压力降和泄漏(考虑液压油中可能出现的温度变化的影响)。

试验后应直观检查确认液压系统仍保持其完整性。

注:该试验在防坠落保护装置试验之后进行。

t) 沉降试验:

应检查载有额定载重量的运载装置停靠在最高服务层站时10 min内的下沉不超过10 mm(考虑液压油中可能出现的温度变化的影响)。

u) 间接作用式液压仅载货电梯的紧急下降操作(见G.2.8.1.5):

将运载装置手动下降到一个支撑架上(或触发安全钳),检查不会产生松绳或松链的情况。

v) 电动机运转时间限制器(见5.10.2.8):

检查时间的调整(利用模拟驱动主机运转的方法)。

附录 E

(资料性附录)

定期检验、重大改装或事故后的检验

E.1 定期检验

定期检验的内容不应超出仅载货电梯交付使用前检验的内容。

这些反复进行的定期检验不应造成过度的磨损或产生可能降低仅载货电梯安全性能的应力,尤其是对安全钳和缓冲器部件的试验。当进行这些部件的试验时,应在运载装置空载和降低速度的情况下进行。

负责定期检验的人员应确认这些部件(在仅载货电梯正常运行时,它们不动作)仍是处于可动作状态。

定期检验报告副本应附在 7.2.5 规定的工作日志中。

E.2 重大改装或事故后的检验

仅载货电梯的重大改装和事故均应记录在 7.2.5 规定的工作日志的技术部分。

特别指出,以下情况均应视为重大改装:

a) 改变:

- 1) 额定速度;
- 2) 额定载重量;
- 3) 运载装置质量;
- 4) 行程。

b) 改变或更换:

- 1) 门锁装置类型(用同一种类型的门锁更换,不作为重大改装);
- 2) 控制系统;
- 3) 导轨类型;
- 4) 门的类型(或增加一个或多个层门或运载装置门);
- 5) 驱动主机或曳引轮;
- 6) 限速器;
- 7) 缓冲器;
- 8) 安全钳;
- 9) 液压缸;
- 10) 溢流阀;
- 11) 破裂阀;
- 12) 节流阀或单向节流阀。

为了进行重大改装或事故以后的检验,应将有关文件和必要的资料提交负责检验的人员或部门。

上述人员或部门将合理地决定对已改装或更换的部件进行试验。

这些试验不应超出仅载货电梯交付使用前对其原部件所要求的检验内容。

附录 F
(规范性附录)
安全部件 型式试验认证规程

F.1 绪论**F.1.1 总则**

F.1.1.1 试验应证实 5.4.5、5.6.2.3.2 a)、5.6.2.4 和 5.10.1.2.3.3 中所列出的安全部件符合本标准的规定。

如果制造商打算做或已做了以下所述试验的替代试验,则应证明其具有同等安全性水平。

F.1.1.2 除非有特殊规定,仪器的精确度应满足下列测量精度的要求:

- a) 对质量、力、距离、速度为±1%;
- b) 对加速度、减速度为±2%;
- c) 对电压、电流为±5%;
- d) 对温度为±5℃;
- e) 对记录设备应能监测到 0.01 s 变化的信号;
- f) 对流量为±2.5%;
- g) 对压力 $p \leq 200$ kPa 为±1%;
- h) 对压力 $p > 200$ kPa 为±5%。

F.1.2 型式试验证书的格式

型式试验证书应包括下列内容:

- a) 型式试验编号;
- b) 类别、型号和名称;
- c) 制造商的名称和地址;
- d) 试验单位名称和地址;
- e) 试验报告日期和编号;
- f) 上述型式试验编号的证书所附带的技术文件;
- g) 其他附加资料;
- h) 型式试验负责机构的地点、日期和签名。

F.2 层门门锁装置**F.2.1 通则****F.2.1.1 适用范围**

本程序适用于仅载货电梯层门的门锁装置试验,所有参与层门锁紧和检查锁紧状态的部件,均为门锁装置的组成部分。

F.2.1.2 试验目的和范围

应按本试验程序去验证门锁装置的结构和动作是否符合本标准的规定。

应特别检查门锁装置的机械和电气部件的尺寸是否合适,以及在试验后,尤其是磨损后,门锁装置是否丧失其效用。

如果门锁装置需要满足特殊的要求(防水、防尘、防爆结构),申请人对此应有详细的说明,以便按照有关的标准补充检查。

F.2.1.3 需要提交的文件

型式试验的申请书应附有下列文件:

F.2.1.3.1 带操作说明的结构示意图

示意图应清楚地表明所有与门锁装置的操作和安全性有关的全部细节,包括:

- a) 正常情况下门锁装置的操作情况,标出锁紧元件的有效啮合位置和电气安全装置的动作用点;
- b) 用机械方式检查锁紧位置的装置的动作情况(如果有);
- c) 紧急开锁装置的操纵和动作;
- d) 电路的类型[直流和(或)交流]及额定电压和额定电流。

F.2.1.3.2 带说明的装配图

装配图应标出对门锁装置的操作起重要作用的全部零件,特别是要求符合本标准规定的零件。说明中应列出主要零件的名称、采用材料的类别和固定元件的特性。

F.2.1.4 试验样品

应提供一件门锁装置的试验样品。

如果试验是用试制品进行的,则以后还应对批量产品重新试验。

如果门锁装置的试验只能在将该装置安装在相应的门上(如:有数扇门扇的滑动门或数扇门扇的铰链门)的条件下进行,则应按照工作状况把门锁装置安装在一个完整的门上。但在不影响测试结果的前提下,此门的尺寸可以比实际生产的门小。

F.2.2 检验

F.2.2.1 操作检查

本检验的目的旨在验证门锁装置机械和电气元件是否安全正确地动作,是否符合本标准的规定,以及门锁装置是否与申请书所提供的细节一致,特别应验证:

- a) 在电气安全装置作用以前,锁紧元件的最小啮合长度为 7 mm(见 5.4.5.4 示例);
- b) 在门开启或未锁住的情况下,从人员正常可接近的位置,用单一的不属于正常操作程序的动作用不可能开动仅载货电梯(见 5.4.5.10)。

F.2.2.2 机械试验

机械试验的目的在于验证机械锁紧元件和电气元件的强度。

处于正常操作位置的门锁装置试验样品由其通常的操作装置来控制。

试验样品应按照门锁装置制造商的要求进行润滑。

当存在数种可能的控制方式和操作位置时,耐久试验应在元件处于最不利的受力状态下进行。

操作循环次数和锁紧元件的行程应采用机械或电气的计数器记录。

F.2.2.2.1 耐久试验

F.2.2.2.1.1 门锁装置应进行 1×10^6 次完全循环操作($\pm 1\%$),一个循环包括在两个方向上的具有全部可能行程的一次往复运动。

门锁装置的驱动应平滑、无冲击,其频率为每分钟 60 次循环($\pm 10\%$)。

在耐久试验期间,门锁装置的电气触点应在额定电压和两倍额定电流的条件下,接通一个电阻电路。

F.2.2.2.1.2 如果门锁装置装有检查锁销或锁紧元件位置的机械检查装置,则此装置应进行 1×10^5 次循环耐久试验($\pm 1\%$)。

此装置的驱动应平滑、无冲击,其频率为每分钟 60 次循环($\pm 10\%$)。

F.2.2.2.2 静态试验

门锁装置应进行以下试验:沿开门方向,在尽可能接近使用人员试图打开这扇门施加力的位置上,施加一个静态力。对于铰链门,此静态力应在 300 s 的时间内逐渐增加到 3 000 N。对于滑动门,此静态力应在 300 s 的时间内逐渐增加到 1 000 N。

F.2.2.2.3 动态试验

处于锁紧位置的门锁装置应沿门的开启方向进行一次冲击试验。

其冲击相当于一个4 kg的刚性体从0.5 m高度自由落体所产生的效果。

F.2.2.3 机械试验结果的评定

在耐久试验(见F.2.2.2.1)、静态试验(见F.2.2.2.2)和动态试验(见F.2.2.2.3)后,不应有可能影响安全的磨损、变形或断裂。

F.2.2.4 电气试验

F.2.2.4.1 触点耐久试验

这项试验已包括在F.2.2.2.1.1述及的耐久试验中。

F.2.2.4.2 断路能力试验

此试验在耐久试验以后进行。检查是否有足够能力断开一带电电路。试验应按照GB 14048.4—2003和GB 14048.5—2008规定的程序进行。作为试验基准的电流值和额定电压应由门锁装置的制造商指明。

如果没有具体规定,额定值应符合下值:

- a) 对交流电为230 V,2 A;
- b) 对直流电为200 V,2 A。

在未说明是交流电或直流电的情况下,则应检验交流电和直流电两种条件下的断路能力。

试验应在门锁装置处于工作位置的情况下进行,如果存在数个可能的位置,则试验应在最不利的位

置上进行。

试验样品应像正常使用时一样装有罩壳和电气布线。

F.2.2.4.2.1 对交流电路在正常速度和时间间隔为(5~10)s的条件下,门锁装置应能断开和闭合一个电压等于110%额定电压的电路50次,触点应保持闭合至少0.5 s。

此电路应包括串联的一个扼流圈和一个电阻,其功率因数为 0.7 ± 0.05 ,试验电流等于11倍制造商指明的额定电流。

F.2.2.4.2.2 对直流电路在正常速度和时间间隔为(5~10)s的条件下,门锁装置应能断开和闭合一个电压等于110%额定电压的电路20次,触点应保持闭合至少0.5 s。

此电路应包括串联的一个扼流圈和一个电阻,电路的电流应在300 ms内达到试验电流稳定值的95%。试验电流应等于制造商指明的额定电流的110%。

F.2.2.4.2.3 如果未产生痕迹或电弧,也没有发生不利于安全的损坏现象,则试验为合格。

F.2.2.4.3 漏电流电阻试验

这项试验应按照GB/T 4207—2003规定的程序进行。各电极应连接在175 V、50 Hz的正弦交流电源上。

F.2.2.4.4 电气间隙和爬电距离的检验

空气中的电气间隙和爬电距离应符合本标准5.10.1.2.2.3的规定。

F.2.2.4.5 安全触点及其可接近性要求的检验(见5.10.1.2.2)

这项检验应在考虑门锁装置的安装位置和布置后进行。

F.2.3 某些型式门锁装置的特殊试验

F.2.3.1 有数扇门扇的水平或垂直滑动门的门锁装置

按5.4.6.4规定的门扇间机械连接的装置,均应看作是门锁装置的组成部分。

这些装置应按照F.2.2述及的合理方式进行试验。在其耐久性试验中,每分钟的循环次数应与其结构的尺寸相适应。

F.2.3.2 用于铰链门的舌块式门锁装置

F.2.3.2.1 如果这种门锁装置有一个用来检查门锁舌块可能变形的电气安全装置,并且在按照

F.2.2.2.2规定的静态试验之后,如对此门锁装置的强度存有任何怀疑,则需逐步地增加载荷,直至舌块发生永久变形后,安全装置开始打开为止。门锁装置或层门的其他部件不应损坏或产生变形。

F.2.3.2.2 在静态试验之后,如果尺寸和结构均不会引起对门锁装置强度的怀疑,就没有必要对舌块进行耐久试验。

F.2.4 型式试验证书

F.2.4.1 型式试验证书一式三份,两份给申请人,一份留试验单位。

F.2.4.2 证书应标出下列内容:

- a) F.1.2 述及的内容;
- b) 门锁装置的类型及应用;
- c) 电路的类型[交流和(或)直流]以及额定电压和额定电流值;
- d) 对于舌块式门锁装置,使电气安全装置动作所需的力,以便校核舌块的弹性变形。

F.3 安全钳

F.3.1 通则

申请人应指明使用范围,即:

- a) 最小和最大质量;
- b) 最大额定速度和最大动作速度。

同时,还应提供导轨所使用的材料、型号及其表面状态(拉制、铣削、磨削等)的详细资料。

申请书还应附带下列资料:给出结构、动作、所用材料、部件尺寸和配合公差的装配详图。

F.3.2 瞬时式安全钳

F.3.2.1 试验样品

应向试验单位提供两个安全钳(含楔块或夹紧件)和两段导轨。

试验的布置和安装细则由试验单位根据使用的设备确定。

如果安全钳可以用于不同型号的导轨,那么在导轨厚度、安全钳所需夹紧宽度及导轨表面情况(拉制、铣削、磨削等)相同的条件下,就无需进行新的试验。

F.3.2.2 试验

F.3.2.2.1 试验方法

应采用一台运动速度无突变的压力机或类似设备进行试验,测试内容应包括:

- a) 与力成函数关系的运行距离;
- b) 与力成函数关系或与位移成函数关系的安全钳钳体的变形。

F.3.2.2.2 试验程序

应使导轨从安全钳上通过。

参考标记应画在钳体上,以便能够测量钳体变形。

应记录运行距离与力成函数关系的曲线。

试验之后:

- a) 应将钳体和夹紧件的硬度与申请人提供的原始值进行比较。特殊情况下,可以进行其他分析;
- b) 若无断裂情况发生,则应检查变形和其他情况(例如:夹紧件的裂纹、变形或磨损、摩擦表面的外观);
- c) 如有必要,应拍摄钳体、夹紧件和导轨的照片,以便作为变形或裂纹的依据。

F.3.2.3 文件

F.3.2.3.1 应绘制两张图表

- a) 第一张图表绘出运行距离与力成函数关系的曲线;
- b) 第二张图表绘出钳体的变形,它应与第一张图表相对应。

F.3.2.3.2 安全钳的能力由“距离-力”图表上的面积积分值确定。

图表中,所考虑的面积应是:

- a) 总面积,无永久变形情况;
- b) 如果发生永久变形或断裂,则为:
 - 1) 达到弹性极限值时的面积;或
 - 2) 与最大力相应的面积。

F.3.2.4 允许质量的确定

F.3.2.4.1 安全钳吸收的能量

自由落体距离应按 5.6.2.4.1.2 规定的限速器最大动作速度进行计算,见公式(F.1):

$$h = \frac{v_1^2}{2g_n} + 0.10 + 0.03 \quad \dots\dots\dots(F.1)$$

式中:

- h ——自由落体距离,单位为米(m);
- v_1 ——限速器动作速度,单位为米每秒(m/s);
- g_n ——标准重力加速度,9.81 m/s²;
- 0.10——相当于响应时间内的运行距离,单位为米(m);
- 0.03——相当于夹紧件与导轨接触期间的运行距离,单位为米(m)。

安全钳能够吸收的总能量为:

$$2K = (P+Q)_1 \times g_n \times h$$

由此:

$$(P+Q)_1 = \frac{2K}{g_n \times h} \quad \dots\dots\dots(F.2)$$

式中:

- $(P+Q)_1$ ——允许质量,单位为千克(kg);
- P ——空载运载装置和由运载装置支承的零部件的质量,如部分随行电缆、补偿绳或链(如果有)等的质量和,单位为千克(kg);
- Q ——额定载重量,单位为千克(kg);
- K ——一个安全钳钳体吸收的能量(按图表计算),单位为焦(J)。

F.3.2.4.2 允许质量

a) 如果未超过弹性极限:

K 按 F.3.2.3.2a)规定的面积积分值计算。

安全系数取 2,允许质量(kg)见式(F.3):

$$(P+Q)_1 = \frac{K}{g_n \times h} \quad \dots\dots\dots(F.3)$$

b) 如果超过弹性极限,则应按如下两种方法计算,以便选择有利于申请人的一种计算结果。

- 1) K_1 按 F.3.2.3.2 b)1)规定的面积积分值计算,取安全系数为 2,从而允许质量(kg)见式(F.4):

$$(P+Q)_1 = \frac{K_1}{g_n \times h} \quad \dots\dots\dots(F.4)$$

- 2) K_2 按 F.3.2.3.2 b)2)规定的面积积分值计算,取安全系数为 3.5,从而允许质量(kg)见式(F.5):

$$(P+Q)_1 = \frac{2K_2}{3.5 \times g_n \times h} \quad \dots\dots\dots(F.5)$$

式中:

K_1 、 K_2 ——一个安全钳钳体吸收的能量(按图表计算),单位为焦(J)。

F.3.2.5 检查钳体和导轨的变形

如果钳体上的夹紧件或导轨的变形太大,可能导致安全钳释放困难,则应减少允许质量。

F.3.3 几点说明

- a) 为了检查焊接件的有效性,应参考相应的标准;
- b) 在最不利的情况下(各项制造公差的累积),应检查夹紧件是否有足够的移动距离;
- c) 应适当地使摩擦件保持不动,以确保在动作瞬间它们各在其位。

F.3.4 型式试验证书

F.3.4.1 证书应一式三份,两份给申请人,一份留试验单位。

F.3.4.2 证书应包括以下内容:

- a) F.1.2 述及的内容;
- b) 安全钳的型号和应用;
- c) 允许质量的限值(见 F.3.2.5);
- d) 限速器的动作速度;
- e) 导轨型号;
- f) 导轨工作面允许厚度;
- g) 夹紧面的最小宽度。

F.4 限速器

F.4.1 通则

申请人应向试验单位表明:

- a) 由限速器操纵的安全钳的类型;
- b) 采用该限速器的仅载货电梯之最大和最小额定速度;
- c) 限速器动作时所产生的限速器绳张力的预期值。

申请书还应附有下列文件:表示结构、动作、所用材料、构件尺寸和公差的装配详图。

F.4.2 限速器的特性检查

F.4.2.1 试验样品

应向试验单位提供下列样品:

- a) 一套限速器;
- b) 用于该限速器的一根绳子,其条件与正常安装时相同,长度由试验单位确定;
- c) 用于该限速器的一套张紧轮装置。

F.4.2.2 试验

F.4.2.2.1 试验方法

应检查下列各项:

- a) 动作速度;
- b) 按 5.6.2.4.1.2 b) 的规定,使驱动主机停止运转的电气安全装置的动作(若此装置装在限速器上);
- c) 按 5.6.2.4.1.2 c) 规定的电气安全装置的动作,此装置在限速器动作时,能防止仅载货电梯的全部运动;
- d) 限速器动作时在钢丝绳上产生的张力。

F.4.2.2.2 试验程序

在限速器动作速度范围内[与 F.4.1 b) 述及的仅载货电梯额定速度范围相对应],应至少进行

20 次试验。

注 1: 这些试验可以由试验单位在制造商处进行。

注 2: 大多数试验应按速度范围的极限值进行。

注 3: 宜以尽可能低的加速度达到限速器动作速度,以便消除惯性的影响。

F.4.2.2.3 对试验结果的说明

F.4.2.2.3.1 在 20 次试验中,限速器的动作速度均应在 5.6.2.4.1.2a)规定的极限值内。

F.4.2.2.3.2 在 20 次试验中,F.4.2.2.1b)和 c)要求的电气安全装置应在 5.6.2.4.1.2b)和 5.6.2.4.1.2c)规定的极限值内动作。

F.4.2.2.3.3 限速器动作时,限速器绳的张力至少应为 300 N 或申请人给定的任何一个较高值。

注 1: 在制造商无特殊要求,试验报告也无其他说明的情况下,包角应为 180°。

注 2: 对于通过将绳夹紧而起作用的限速器,应检查确认绳未产生永久变形。

F.4.3 型式试验证书

F.4.3.1 证书应一式三份,两份给申请人,一份留试验单位。

F.4.3.2 证书应包括以下内容:

- a) F.1.2 述及的内容;
- b) 限速器的型号及应用;
- c) 使用该限速器的仅载货电梯之最大和最小额定速度;
- d) 限速器绳的直径和结构;
- e) 带有曳引滑轮的限速器的最小张紧力;
- f) 限速器动作时能产生的限速器绳张力。

F.5 含有电子元件的安全电路

以下规定是针对印制电路板,如果安全电路不是这种型式的,也应假设为等效印制电路板的型式。

F.5.1 通则

申请人应向试验单位说明:

- a) 电路板的类别;
- b) 工作条件;
- c) 使用元件清单;
- d) 印制电路板布置图;
- e) 安全电路的混合电路布置图和印制线路的标记;
- f) 功能描述;
- g) 布线图和电气数据,如有可能,还应有印制电路板的输入输出定义。

F.5.2 试验样品

应向试验单位提供:

- a) 一块印制电路板;
- b) 一块印制电路裸板(不含电气元件)。

F.5.3 试验

F.5.3.1 机械试验

试验时,印制电路板处于工作状态,试验期间和试验后,安全电路不应有不安全的动作和状态显示。

F.5.3.1.1 振动

安全电路的传递元件应满足:

- a) GB/T 2423.10—2008 表 C.2 中扫频振动耐久性试验的规定:在每个坐标轴方向上,20 次扫频循环振动试验的振动幅值为 0.35 mm 或 $5g_n$,频率为 10 Hz ~ 55 Hz。

b) GB/T 2423.5—1995 表 1 中的脉冲加速度和持续时间的规定:

- 1) 加速度峰值 294 m/s^2 或 $30g_n$;
- 2) 相应脉冲持续时间 11 ms ;且
- 3) 相应速度变化率 2.1 m/s ,波形为半正弦波。

注:若传递元件装有冲击减振器,冲击减振器应看成是传递元件的一部分。

试验后,电气间隙和爬电距离不应小于最小允许值。

F.5.3.1.2 冲击试验(GB/T 2423.6)

冲击试验用来模拟印制电路板坠落状态,发生元件破损和不安全状态的危险。试验分为:

- a) 单独冲击试验;
- b) 持续冲击试验。

印制电路板至少应满足如下最低要求。

F.5.3.1.2.1 单独冲击试验

- a) 冲击试验波形:半正弦波;
- b) 加速度幅值: $15g_n$;
- c) 冲击持续时间: 11 ms 。

F.5.3.1.2.2 持续冲击试验

- a) 加速度幅值: $10g_n$;
- b) 冲击持续时间: 16 ms ;
- c) 冲击次数: $1\,000 \pm 10$;冲击频率: $2/\text{s}$ 。

F.5.3.2 温度试验(GB/T 2423.22)

电路板工作环境温度为 0°C 和 65°C (该温度是安全装置的环境温度)。试验条件:

- a) 印制电路板应处于工作状态;
- b) 印制电路板应是正常的额定电压;
- c) 安全装置在试验中和试验后应动作正常,如果印制电路板除了安全电路外,还包含其他元件,则它们也应在试验中动作(其故障可不考虑);
- d) 试验按照最低和最高温度进行(0°C 和 65°C),至少各持续 4 h ;
- e) 如果印制电路板设计在更宽的温度范围内工作,则应在该温度范围内试验。

F.5.4 型式试验证书

F.5.4.1 证书应一式三份,两份给申请人,一份留试验单位。

F.5.4.2 证书应包括如下内容:

- a) F.1.2 述及的内容;
- b) 安全电路的类型和应用;
- c) GB/T 16935.1—2008 规定的清洁度设计;
- d) 工作电压;
- e) 印制电路板上安全电路与其他控制电路之间的距离。

注:由于仅载货电梯运行在正常的环境条件,没有必要进行湿度试验和气候冲击试验等其他试验。

F.6 破裂阀、单向节流阀

以下“破裂阀”一词代表“具有机械移动部件的破裂阀或单向节流阀”。

F.6.1 通则

申请者应说明所提供型式试验的破裂阀的下列资料:

- a) 流量范围;
- b) 压力范围;

- c) 黏度范围；
- d) 环境温度范围；
- e) 安装方法。

申请书还应包括下述内容：

破裂阀和结构部件的零件和装配详图，表明其构造、动作、调整、材料、尺寸和公差。

F.6.2 试验样品

应向试验单位提供：

- a) 一只破裂阀；
- b) 破裂阀可以使用的液体规格表或所指定使用的足够量的液体；
- c) 试验设备所需的适合的工具(如果必要)。

F.6.3 试验

F.6.3.1 试验装置

按照预期的方法安装好的破裂阀应在一个液压系统中进行试验，其中：

- a) 所要求的试验压力取决于质量；
- b) 流量由可调节的阀进行控制；
- c) 应能够记录破裂阀前面和后面的压力值。

注：“破裂阀前面”是指位于缸筒和破裂阀之间的位置。

- d) 应提供改变破裂阀的周围温度和液体黏度的设备。

液压系统应能够记录在一段期间内的流量。允许使用另一测量值，即：测量液压缸柱塞的速度，来确定液压油的流量值。

F.6.3.2 测量仪器

测量仪器应具有 F.1.1.2(见 GB/T 8104、GB/T 8105)规定的精确度。

F.6.4 试验程序

试验应能够：

- a) 模拟当运载装置速度为零时的瞬间发生的全部管路失效；
- b) 计算破裂阀的抗压强度。

F.6.4.1 全部管路失效模拟

模拟全部管路失效是在下述情况下进行：位于破裂阀之前的管路静压力降低到 10% 以下时打开该阀，液压油的流量应从静态环境下开始。

应考虑破裂阀以下值的范围：

- a) 关闭时的流量偏差是否在给定的流量范围内；
- b) 关闭时的液压油黏度偏差是否在给定的黏度范围内；
- c) 关闭时的液压油压力偏差是否在给定的压力范围内；
- d) 关闭时的周围温度偏差是否在给定的周围温度范围内。

上述值可以从以下两种试验条件下获得：

——用最大压力，最高的周围温度，最小可调流量和最小的黏度进行试验；

——用最小压力，最低的周围温度，最大可调流量和最大的黏度进行试验。

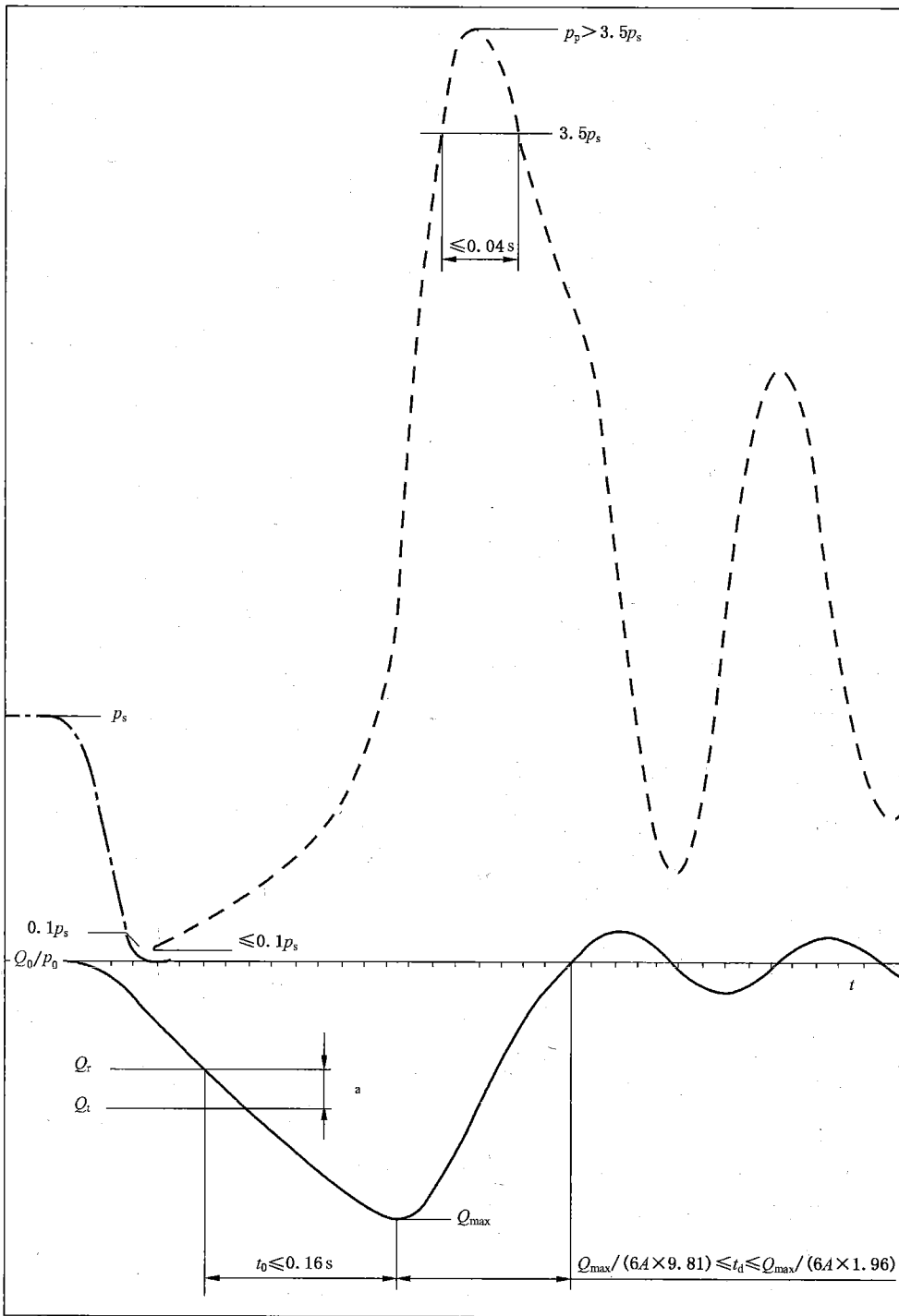
在每一种试验条件下至少应进行 10 次试验，在上述条件下计算破裂阀的工作偏差。

试验中应记录：

——流量和时间的关系；

——破裂阀之前和之后液压油的压力和时间的关系。

以上这些典型的特性曲线见图 F.1。



p_p ——压力峰值；
 p_s ——静压力；
 t ——时间。

- - - - - 破裂阀之后的压力；
 ———— 液压油流量；
 - - - - - 破裂阀之前的压力。

^a 破裂阀必须在速度达到额定速度+0.3 m/s 之前触发动作。

图 F.1 液压油流量图,破裂阀之前和破裂阀之后的压力

F.6.4.2 抗压强度

破裂阀的抗压强度试验应在以下条件下进行:用5倍于最大压力的试验压力,历时2 min。

F.6.5 试验结果

F.6.5.1 关闭动作

按照 F.6.4.1 记录的曲线能够表明以下结果,则可认为被试验的破裂阀满足本标准的要求:

- a) 额定流量(100%流量)和最大流量 Q_{\max} 之间的间隔时间 t_0 不大于 0.16 s;
- b) 流量减少所需的时间 t_d 为:

$$\frac{Q_{\max}}{6A \times 9.81} \leq t_d \leq \frac{Q_{\max}}{6A \times 1.96}$$

式中:

Q_{\max} ——液压油的最大流量,单位为每分钟(min^{-1});

t_d ——制动时间;单位为秒(s);

A ——液压缸中液体压力作用的面积,单位为平方厘米(cm^2)。

- c) 压力大于 $3.5p_s$ 的时间不大于 0.04 s;
- d) 破裂阀应在运载装置下降速度达到额定速度+0.3 m/s 之前动作。

F.6.5.2 抗压强度

如果按照 F.6.4.2 进行的压力试验后没有出现永久性损坏,则可认为破裂阀满足本标准要求。

F.6.5.3 再调整

若流量的极限值降低或压力峰值被超过,允许制造商修改破裂阀的调整值。然后进行其他试验。

F.6.6 型式试验证书

F.6.6.1 证书应一式三份,其中两份给申请人,一份留试验单位。

F.6.6.2 证书应包括如下内容:

- a) F.1.2 述及的资料;
- b) 破裂阀的型式和应用范围;
- c) 破裂阀的流量范围;
- d) 破裂阀的压力范围;
- e) 所用的液压油的黏度范围;
- f) 破裂阀周围温度范围。

证书应附有按照图 F.1 所示的试验图表,表明液压油的流量和压力之间的关系,由此可以得出 Q_{\max} 和 t_d 。

附 录 G
(规范性附录)
驱动系统的要求

仅载货电梯驱动系统包括:

- a) 曳引式(见 G.1);
- b) 强制式(见 G.1);
- c) 液压式(见 G.2)。

G.1 电力驱动

G.1.1 总则

允许下列两种电力驱动方式:

- a) 曳引式(使用曳引轮和钢丝绳);
- b) 强制式,如:
 - 1) 使用卷筒和钢丝绳,或
 - 2) 使用链轮和链条。

对强制式,额定速度不应大于 0.63 m/s,不应使用对重,但可使用平衡重。

在计算传动部件时,应考虑对重或运载装置压在其固定止停装置或缓冲器上的可能性。

G.1.2 钢丝绳曳引

钢丝绳曳引应满足下列条件:

- a) 当对重压在缓冲器或固定止停装置上而曳引机按仅载货电梯上行方向旋转时,应不可能提升空载运载装置;
- b) 运载装置从空载荷装载至 125%额定载重量的情况下,能够在没有失控运行的情况下移动运载装置且钢丝绳不打滑[见 D.2 h)];
- c) 在上述 b)给出的载荷条件下,当停止运载装置时,钢丝绳不打滑[见 D.2 h)]。

注: GB 7588—2003 附录 M 给出了曳引力计算方法。

G.1.3 强制式仅载货电梯钢丝绳的卷绕

G.1.3.1 在 G.1.1b)规定的条件下使用的卷筒,应加工出螺旋槽,该槽应与所用钢丝绳相适应。

G.1.3.2 当运载装置停在完全压缩的缓冲器上时,卷筒的绳槽中应至少保留一圈半的钢丝绳。

G.1.3.3 卷筒上仅能绕一层钢丝绳。

G.1.3.4 钢丝绳相对于绳槽的偏角(放绳角)不应大于 4°。

G.1.4 制动系统

G.1.4.1 通则

G.1.4.1.1 仅载货电梯应设有制动系统,在出现下列情况时能自动动作:

- a) 动力电源失电;
- b) 控制电路电源失电。

G.1.4.1.2 制动系统应具有一个机-电式制动器(摩擦型)。此外,还可装设其他制动装置(如电气制动)。

G.1.4.2 机-电式制动器

G.1.4.2.1 当运载装置载有 125%额定载重量并以额定速度向下运行时,操作制动器应能使驱动主机停止运转。

对于 B 类仅载货电梯,所有参与向制动轮或盘施加制动力的制动器机械部件应分两组装设。如果

一组部件不起作用,应仍有足够的制动力使载有额定载重量以额定速度下行的运载装置减速下行。

电磁线圈的铁心被视为机械部件,而线圈则不是。

G.1.4.2.2 被制动部件应以机械方式与曳引轮或卷筒、链轮直接刚性连接。

G.1.4.2.3 正常运行时,制动器应在持续通电下保持松开状态。

G.1.4.2.3.1 切断制动器电流,至少应采用两个独立的电气装置来实现,不论这些装置与用来切断驱动主机电流的电气装置是否为一体。

当仅载货电梯停止时,如果其中一个接触器的主触点未打开,最迟到下一次运行方向改变时,应防止仅载货电梯再运行。

G.1.4.2.3.2 当仅载货电梯的电动机有可能起发电机作用时,应防止该电动机向操纵制动器的电气装置馈电。

G.1.4.2.3.3 断开制动器的释放电路后,仅载货电梯应无附加延迟地被有效制动。

注:使用二极管或电容器与制动器线圈两端直接连接不能看做延时装置。

G.1.4.2.4 装有手动操作装置(见 G.1.5)的仅载货电梯驱动主机,应能采用该装置手动松开制动器并需要以一持续力保持其松开状态。

G.1.4.2.5 制动闸瓦或衬垫的压力应采用有导向的压缩弹簧或重锤来施加。

G.1.4.2.6 禁止使用带式制动器。

G.1.4.2.7 制动衬应是不易燃的。

G.1.5 手动操作

当采用手动操作装置使运载装置平层时,应满足下列要求:

- a) 向上移动载有额定载重量的运载装置所需的操作力不应大于 400 N;
- b) 如果该装置可能被仅载货电梯驱动时,则该装置应是平滑且无辐条的;
- c) 对于可拆卸的操作装置,应放置在机器空间内容易接近的地方。对于同一机器空间内有多台仅载货电梯(或电梯)的情况,如果操作装置有可能与相配的仅载货电梯驱动主机搞混时,应做适当的标记;
- d) 一个符合 5.10.1.2 规定的电气安全装置最迟应在操作装置装上仅载货电梯驱动主机时动作。

G.1.6 绳或链松弛的安全装置

强制式驱动电梯应有一个绳或链松弛的装置来动作一个符合 5.10.1.2 要求的电气安全装置。此装置与 5.6.1.4.3 要求的可以是同一个装置。

G.2 液压驱动

G.2.1 总则

G.2.1.1 允许使用下列两种驱动方式:

- a) 直接作用式;
- b) 间接作用式。

G.2.1.2 如果使用多个液压缸提升运载装置,则这些液压缸管路应相互连接以保证压力的均衡。

G.2.1.3 平衡重(如果有)的质量应这样计算:当悬挂机构(运载装置或平衡重)断裂的情况下,应保证液压系统中的压力不超过满载压力的 2 倍。

如果平衡重的质量不是这样计算,应按照悬挂机构断裂工况进行设计计算。

在多个平衡重的情况下,计算时应考虑仅有一个悬挂机构断裂的情况。

G.2.2 液压缸

G.2.2.1 液压缸的计算(缸筒和柱塞)

G.2.2.1.1 压力的计算

G.2.2.1.1.1 缸筒和柱塞的设计应满足以下条件:在 2.3 倍满载压力形成的力的作用下,或在悬挂机

构断裂工况形成的力的作用下,相对于屈服强度 $R_{p0.2}$ 的安全系数不小于 1.7。

G.2.2.1.1.2 对于具有液压同步装置的多级式液压缸的计算,应采用因液压同步装置的作用所产生的最大压力代替满载压力。

注:计算时应考虑在液压同步机构安装期间,由于调整不当而产生的异常过高压力的因素。

G.2.2.1.1.3 在进行壁厚计算时,对于缸筒壁和缸筒基座,其计算值应增加 1.0 mm;对于单级液压缸或多级式液压缸的空心柱塞壁,计算值应增加 0.5 mm。

G.2.2.1.1.4 计算应按照附录 I 进行。

G.2.2.1.2 稳定性计算

液压缸在承受压缩载荷作用时应满足:

G.2.2.1.2.1 设计时应考虑当液压缸全部伸出且承受由满载压力 1.4 倍形成的力的作用时,其稳定性安全系数不应低于 2。

G.2.2.1.2.2 计算应按照附录 I 进行。

G.2.2.1.2.3 可以采用不同于 G.2.2.1.2.2 的更为复杂的计算方法,但至少应保证同等的安全性。

G.2.2.1.3 拉伸应力计算

液压缸在拉伸载荷作用下的设计应满足:在由满载压力 1.4 倍形成的力的作用下,应保证相对于材料屈服强度 $R_{p0.2}$ 的安全系数不低于 2。

G.2.2.2 运载装置与柱塞(缸筒)的连接

G.2.2.2.1 对于直接作用式液压仅载货电梯,运载装置与柱塞(缸筒)之间应为挠性连接。

G.2.2.2.2 运载装置与柱塞(缸筒)之间的连接件,应能承受柱塞(缸筒)的重量和附加的动载荷。连接方式应牢固。

G.2.2.2.3 如柱塞由两节或两节以上组成,每节之间的连接件应能承受悬挂的柱塞节的重量和附加的动载荷。

G.2.2.2.4 对于间接作用式液压仅载货电梯,柱塞(缸筒)的端部应具有导向装置。对于拉伸作用的液压缸,不要求其端部导向,只要拉伸布置可防止柱塞承受弯曲力的作用。

G.2.2.2.5 对于间接作用式液压仅载货电梯,其柱塞端部导向装置的任何部件不应在运载装置顶部的垂直投影范围内。

G.2.2.3 保护措施

G.2.2.3.1 如果液压缸延伸至地下,则应设置在保护管中。如果延伸入其他空间,则应给以适当的保护。

下列部件也应给予同样的保护:

- a) 破裂阀或节流阀;
- b) 连接破裂阀或节流阀与缸筒的硬管;
- c) 破裂阀或节流阀之间互相连接的硬管。

G.2.2.3.2 自油缸端部泄漏的油液应予以收集。

G.2.2.3.3 液压缸应具有放气装置。

G.2.2.4 多级式液压缸

对于多级式液压缸,应满足下列附加要求。

G.2.2.4.1 在相继的多级式柱塞缸级之间应装有限位停止装置,防止柱塞脱离其相应的缸筒。

G.2.2.4.2 对于液压缸位于直接作用式液压仅载货电梯运载装置下部且 5.2.11.2.3.1 a) 不适用的情况,当运载装置停止在机械阻止装置[见 5.2.11.2.3.1 a)3)]、止停装置或完全压缩的缓冲器[见 5.2.11.2.3.1 b)3)]上时,下述净垂直距离不应小于 0.3 m:

- a) 相继的导向架之间;和
- b) 最高的导向架与运载装置的最低部件[不包括 5.2.11.2.3.1 b)2) ii) 提及的部件]之间。

- G.2.2.4.3 不具备外部导向的多级式液压缸的每一级的支承长度至少应为对应柱塞直径的 2 倍。
- G.2.2.4.4 应具有机械或液压同步机构。
- G.2.2.4.5 当液压缸具有液压同步机构时,如果系统压力超过满载压力 20% 时,应具有一个电气装置防止液压仅载货电梯正常启动运行。
- G.2.2.4.6 当使用钢丝绳或链条作为同步机构时,应满足下列要求:
- 至少具有两根独立的钢丝绳或链条。
 - 满足 5.6.3.1 的规定。
 - 安全系数至少为 8。
安全系数为每根钢丝绳(或链条)的最小破断载荷(N)与该钢丝绳(或链条)所承受的最大拉力(N)的比值。
对于最大受力的计算,应考虑以下因素:
——由满载压力形成的作用力;
——钢丝绳(或链条)的根数。
 - 对于运载装置上设置了检修控制装置的液压仅载货电梯或 B 类液压仅载货电梯,当同步机构失效时,应有一个装置防止运载装置下行速度超过其下行额定速度 v_d 加上 0.3 m/s。

G.2.3 管路配置

G.2.3.1 概述

G.2.3.1.1 承受压力的管路和附件(管接头、阀等),如同所有液压系统部件一样,应:

- 与所使用的液压油相适应;
- 在设计和安装上应避免由于紧固、扭转或振动产生任何非正常应力;
- 防止损坏,特别是由于机械上的原因。

G.2.3.1.2 管路和附件应妥善固定便于检查。

管路(硬管或软管)穿过墙或地面,应使用套管保护,套管的尺寸大小应能够在必要时拆卸管路,以便进行检修。

套管内不应有管路的接头。

G.2.3.2 硬管

G.2.3.2.1 液压缸和单向阀或下行方向阀之间的硬管和附件在设计上应满足以下条件:在 2.3 倍满载压力的作用力下,或在悬挂机构断裂工况形成的力的作用下,应保证相对于材料屈服强度 $R_{p0.2}$ 的安全系数不低于 1.7。

在进行壁厚计算时,对位于液压缸和破裂阀之间的管路接头(如果有),其计算值应增加 1.0 mm;对其他硬管,其计算值应增加 0.5 mm。

计算应按照附录 I.1.1 进行。

G.2.3.2.2 当使用多于 2 级的多级式液压缸和液压同步机构时,在计算位于破裂阀与单向阀或下行方向阀之间的硬管和附件时,应考虑附加 1.3 的安全系数。

在液压缸和破裂阀之间的管路和附件(如果有),其计算时所用的压力应与计算液压缸时的相同。

G.2.3.3 软管

G.2.3.3.1 在选用液压缸与单向阀或下行方向阀之间的软管时,其相对于满载压力和破裂压力的安全系数应至少为 8。

G.2.3.3.2 液压缸与单向阀或下行方向阀之间的软管及接头应能承受 5 倍于满载压力的压力而不被破坏,该试验由软管总成的制造商进行。

G.2.3.3.3 软管上应永久性标注以下内容:

- 制造商名称或商标;
- 允许的弯曲半径;

- c) 试验压力;
- d) 试验日期。

G.2.3.3.4 软管固定时,其弯曲半径不应小于制造商标明的弯曲半径。

G.2.4 停止驱动主机及检查其停止状态

驱动主机由一个符合 5.10.1.2 要求的电气安全装置的动作制停,其控制过程应符合下列规定。

G.2.4.1 向上运行

对于上行运行的液压仅载货电梯:

- a) 电动机的电源应至少由两个独立的接触器切断,这两个接触器的主触点应串联于电动机供电回路中;或
- b) 电动机的电源由一个接触器切断,且分流阀(符合 G.2.5.4.2)的供电回路应至少由两个串联于该阀供电回路中的独立的电气装置来切断。

G.2.4.2 向下运行

对于下行运行的仅载货电梯,下行方向阀的供电回路应:

- a) 至少由两个串联的独立的电气装置切断;或
- b) 直接由一个电气安全装置切断,只要该电气安全装置的电气容量正确。

G.2.4.3 防止再运行

当液压仅载货电梯停止时,若其中某一个接触器的主触点没有打开或某一个电气装置没有断开,最迟到下一次运行方向改变时,应防止运载装置再运行。

G.2.5 液压控制及安全装置

G.2.5.1 截止阀

G.2.5.1.1 液压系统应设置截止阀。截止阀应安装在将液压缸连接到单向阀和下行方向阀的油路上。

G.2.5.1.2 截止阀应位于机器空间内。

G.2.5.2 单向阀

G.2.5.2.1 液压系统应设置单向阀。单向阀应安装在液压泵与截止阀之间的油路上。

G.2.5.2.2 当供油系统压力降低至最低工作压力以下时,单向阀应能够将载有额定载重量的运载装置保持在井道内的任一位置上。

G.2.5.2.3 单向阀的闭合应由来自液压缸的液体压力的作用,以及至少由一个导向压缩弹簧和(或)重力的作用来实现。

G.2.5.3 溢流阀

G.2.5.3.1 液压系统应设置溢流阀。溢流阀应连接到液压泵和单向阀之间的油路上,溢流阀溢出的油应回到油箱。

G.2.5.3.2 溢流阀应调节到系统压力不超过满载压力的 140%。

G.2.5.3.3 由于管路较高的内部损耗(管接头损耗、摩擦损耗),必要时溢流阀可调节到较高的压力值,但不应超过满载压力的 170%。

此时,对于液压设备(包括液压缸)的计算,应采用一个虚拟的满载压力值,该值为:所选择的压力设置值除以 1.4。

在进行稳定性计算时,过压系数 1.4 应由相应于溢流阀调高的压力设置值的系数代替。

G.2.5.4 方向阀

G.2.5.4.1 下行方向阀

下行方向阀应由电控保持开启。下行方向阀的关闭应由来自液压缸的液体压力作用以及至少每阀由一个导向压缩弹簧来实现。

G.2.5.4.2 上行方向阀

如果驱动主机的制停是由 G.2.4.1 b) 所述方法实现,则仅分流阀用于此目的。分流阀应由电气装置关闭。分流阀的打开应由来自液压缸的液体压力作用以及至少每阀由一个导向压缩弹簧来实现。

G.2.5.5 破裂阀

对于运载装置上设置了检修运行控制装置的液压仅载货电梯或 B 类液压仅载货电梯,按照 5.6.2.1.2 表 3 的要求,应设置满足下列条件的破裂阀。

G.2.5.5.1 破裂阀应能将下行运载装置制停并保持其停止状态。破裂阀最迟当运载装置下行速度达到额定速度 v_d 加上 0.3 m/s 时动作。

对于运载装置上设置了检修运行控制装置的液压仅载货电梯或 B 类液压仅载货电梯,应满足下列要求:

- 所选择的破裂阀应使运载装置平均减速度在 $0.2g_n \sim 1g_n$ 之间;
- 减速度大于 $2.5g_n$ 的时间不应大于 0.04 s;
- 平均减速度按公式(G.1)计算:

$$a = \frac{Q_{\max} r}{6 A n t_d} \dots\dots\dots (G.1)$$

其中:

a ——平均减速度,单位为米每二次方秒(m/s^2);

Q_{\max} ——最大流量,单位为升每分钟(L/min);

r ——绕绳比;

A ——液压缸承受压力作用的截面积,单位为平方厘米(cm^2);

n ——共用一个破裂阀的并列作用的液压缸的数量;

t_d ——制动时间,单位为秒(s)。

以上数值可从技术文件或型式试验证书中选取。

G.2.5.5.2 破裂阀的安装位置应便于进行调整和检查。

破裂阀应满足下列要求之一:

- 与液压缸成为一个整体;
- 直接与液压缸法兰刚性连接;
- 放置在液压缸附近,用一根短硬管与液压缸相连,可用焊接、法兰联接或螺纹联接;
- 用螺纹直接联接到液压缸上。

破裂阀端部应加工成螺纹并具有台阶,台阶应紧靠液压缸端面。

液压缸与破裂阀之间不允许使用其他的连接型式(如压入联接或锥形联接)。

G.2.5.5.3 如液压仅载货电梯具有若干个并联工作的液压缸,可以共用一个破裂阀。否则,若干个破裂阀应相互联接使其同时关闭,以避免运载装置地板由其正常位置倾斜 5% 以上。

G.2.5.5.4 破裂阀应按液压缸一样计算。

G.2.5.5.5 如果破裂阀的关闭速度由一个节流装置控制,则应在该装置前面尽可能接近的位置上设置一个滤油器。

G.2.5.5.6 机器空间内应有一种手动操作方法,在无需使运载装置超载的情况下,使破裂阀达到动作流量。这种方法应防止误操作,且不应使靠近液压缸的安全装置失效。

G.2.5.5.7 破裂阀是安全部件,应按照附录 F.6 的要求进行验证。

G.2.5.6 节流阀或单向节流阀

对于运载装置上设置了检修运行控制装置的液压仅载货电梯或 B 类液压仅载货电梯,按照 5.6.2.1.2 表 3 的要求,应设置满足下述条件的节流阀或单向节流阀。

G.2.5.6.1 在液压系统泄漏的情况下,节流阀应防止载有额定载重量的运载装置下行速度大于下行额定速度 v_d 加上 0.3 m/s。

G.2.5.6.2 节流阀的安装位置应易于接近,便于检修。

G.2.5.6.3 节流阀应满足下列要求之一:

- a) 与液压缸成为一整体;
- b) 直接与液压缸法兰刚性连接;
- c) 放置在液压缸附近,用一根短硬管与液压缸相连,可用焊接、法兰连接或螺纹联接;
- d) 用螺纹直接联接到液压缸上。

节流阀端部应加工成螺纹并具有台阶,台阶应紧靠液压缸端面。

液压缸与破裂阀之间不允许使用其他的连接型式(如压入联接或锥形联接)。

G.2.5.6.4 节流阀应按液压缸一样计算。

G.2.5.6.5 机器空间内应有一种手动操作方法,在无需使运载装置超载的情况下,使节流阀达到动作流量。这种方法应防止误操作,且不应使靠近液压缸的安全装置失效。

G.2.5.6.6 仅使用机械移动部件的单向节流阀被认为是安全部件,应按照附录 F.6 的要求进行验证。

G.2.5.7 滤油器

油箱和液压泵之间的回路中以及截止阀与下行方向阀之间的回路中应设置滤油器或类似装置。截止阀与下行方向阀之间的滤油器或类似装置应是可接近的,以便进行维护。手动紧急下降阀的回路中可不设滤油器。

G.2.6 液压系统压力检查

G.2.6.1 应装备压力表。压力表应连接到单向阀或下行方向阀与截止阀之间的油路上。

G.2.6.2 在主回路和压力表接头之间应设置压力表关闭阀。

G.2.7 油箱

油箱的设计和制造应:

- a) 易于检查油箱中油液的液面高度;
- b) 易于注油和排油。

G.2.8 手动操作

G.2.8.1 向下移动运载装置

G.2.8.1.1 液压仅载货电梯机器空间内应具有手动操作紧急下降阀。即使在失电的情况下,允许使用该阀使运载装置向下运行至平层位置。

G.2.8.1.2 此时运载装置的下行速度不应超过 0.3 m/s。

G.2.8.1.3 该阀的操作要求以持续的手动揞压保持其动作。

G.2.8.1.4 该阀的操作应防止产生误动作的可能性。

G.2.8.1.5 对于有可能发生松绳或松链的间接作用式液压仅载货电梯,手动操纵该阀应不能使柱塞下降而引起松绳或松链。

G.2.8.2 向上移动运载装置

可设置向上移动运载装置的手动泵,该装置应满足下列规定:

G.2.8.2.1 手动泵应连接到单向阀或下行方向阀与截止阀之间的油路上。

G.2.8.2.2 手动泵应装备溢流阀,以限制系统压力至满载压力的 2.3 倍。

G.2.8.3 安全钳或夹紧装置的释放

对于运载装置上装有安全钳或夹紧装置或棘爪装置的液压仅载货电梯,应永久性地设置一个符合 G.2.8.2 的手动泵。

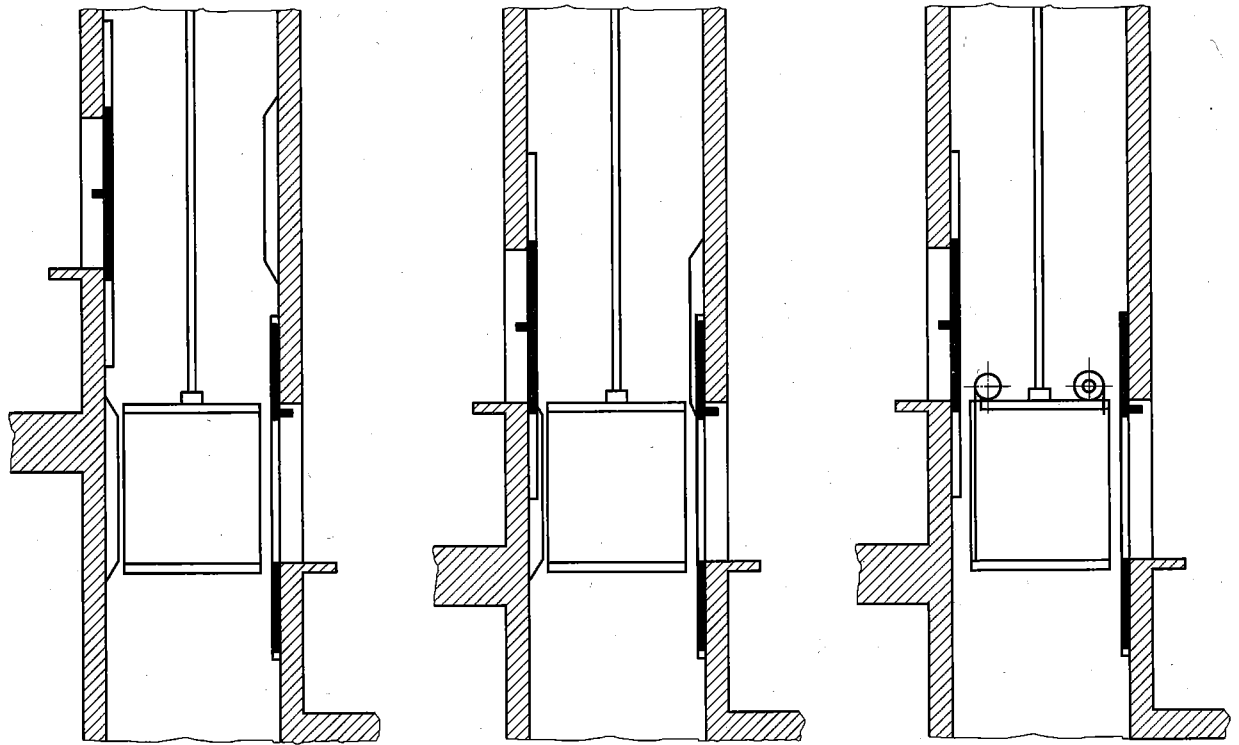
G.2.9 间接作用式液压仅载货电梯的松绳(或松链)安全装置

如果存在松绳(或松链)的危险,应设置一个符合 5.10.1.2 要求的电气安全装置。当松绳(或松链)发生时,该电气装置应使驱动主机停止运行并保持其停止状态。该安全装置可与 5.6.1.4.3 要求的安全装置相同。

附录 H

(资料性附录)

仅载货电梯井道壁和面对运载装置入口的层门构造



a) 附加的硬护面

b) 防护装置

c) 运载装置门

注：导向装置的斜面与水平面的夹角不应小于 60°。

图 H.1 防止货物被卡住的保护措施示例

附录 I
(规范性附录)
柱塞、缸筒、硬管的计算

I.1 抗过压计算

I.1.1 柱塞、缸筒、硬管和附件壁厚的计算(见图 I.1)

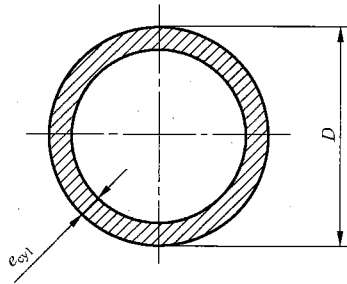


图 I.1

$$e_{cyl} \geq \frac{2.3 \times 1.7 \times p}{R_{p0.2}} \times \frac{D}{2} + e_0$$

式中:

e_0 ——缸筒的壁和基座以及位于缸筒和管路破裂阀之间的硬管(如果有)的厚度为 1.0 mm;柱塞和其他硬管的厚度为 0.5 mm;

2.3——摩擦损失系数(1.15)和压力峰值系数(2)之乘积;

1.7——屈服应力安全系数。

I.1.2 缸筒基座厚度的计算(示例)

所示的例子不排除其他可能的缸筒结构设计。

I.1.2.1 带有泄油槽的扁平基座(见图 I.2)

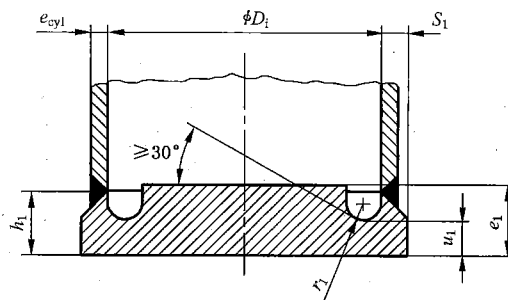


图 I.2

$$e_1 \geq 0.4 D_i \sqrt{\frac{2.3 \times 1.7 p}{R_{p0.2}}} + e_0 \quad u_1 \geq 1.3 \left(\frac{D_i}{2} - r_1 \right) \left(\frac{2.3 \times 1.7 p}{R_{p0.2}} \right) + e_0$$

消除焊缝应力的条件:

$$r_1 \geq 0.2 S_1 \text{ 且 } r_1 \geq 5 \text{ mm};$$

$$u_1 \geq 1.5s_1;$$

$$h_1 \geq u_1 + r_1。$$

I. 1. 2. 2 曲面形基座(见图 I. 3)

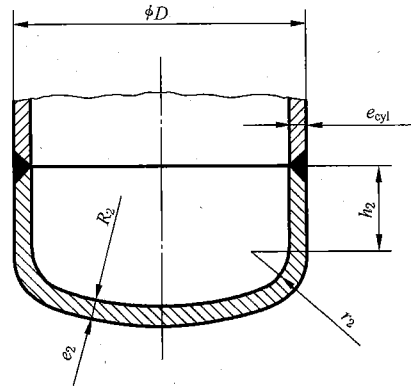


图 I. 3

$$e_2 \geq \frac{2.3 \times 1.7p}{R_{p0.2}} \times \frac{D}{2} + e_0$$

消除焊缝应力的条件:

$$h_2 \geq 3.0e_2;$$

$$r_2 \geq 0.15D;$$

$$R_2 \geq 0.8D。$$

I. 1. 2. 3 带有焊接翼缘的基座(见图 I. 4)

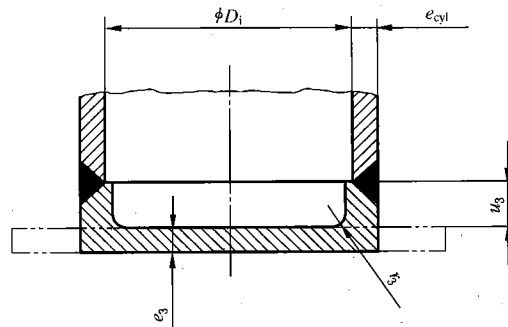


图 I. 4

$$e_3 \geq 0.4D_1 \sqrt{\frac{2.3 \times 1.7p}{R_{p0.2}}} + e_0$$

消除焊缝应力的条件:

$$u_3 \geq e_3 + r_3;$$

$$r_3 \geq \frac{e_{cyl}}{3} \text{ 且 } r_3 \geq 8 \text{ mm。}$$

I. 2 液压缸抗压弯的计算

所示例子不排除其他可能的结构设计。

应对抗压弯能力最弱的部分进行压弯应力计算。

I.2.1 单一液压缸(见图 I.5)

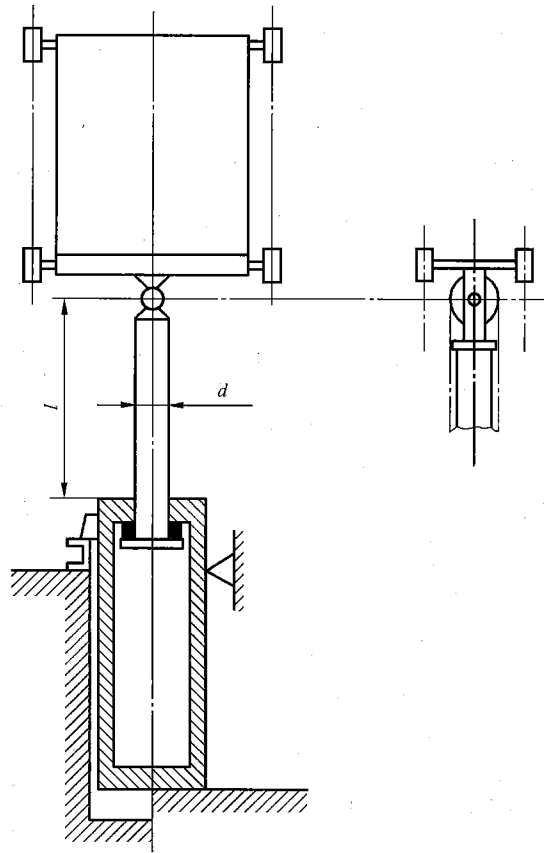


图 I.5

对于 $\lambda_n \geq 100$:

$$F_s \leq \frac{\pi^2 EJ_n}{2l^2}$$

$$F_s = 1.4g_n [c_m(P+Q) + 0.64P_r + P_{th}]$$

对于 $\lambda_n < 100$:

$$F_s \leq \frac{A_n}{2} \left[R_m - (R_m - 210) \left(\frac{\lambda_n}{100} \right)^2 \right]$$

注: 对于向上伸出的柱塞有效。

I.2.2 多级式无外部导向装置的液压缸柱塞的计算(见图 I.6)

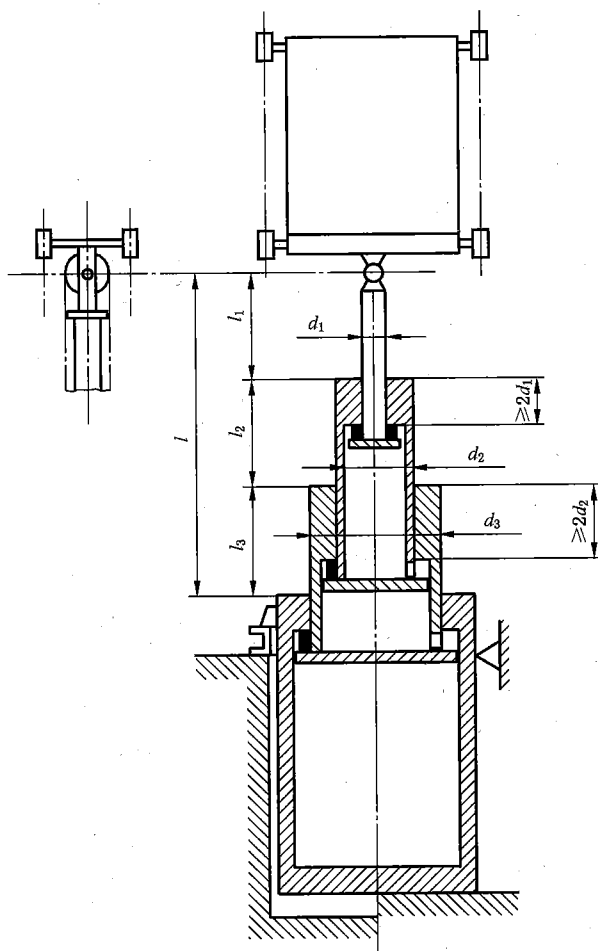


图 I.6

$$l = l_1 + l_2 + l_3$$

$$l_1 = l_2 = l_3$$

$$\nu = \sqrt{\frac{J_1}{J_2}}; (J_3 \geq J_2 > J_1) \text{ (对简化计算假定: } J_3 = J_2 \text{)}$$

对 2 节缸筒:

$$\varphi = 1.25\nu - 0.2 \quad 0.22 < \nu < 0.65$$

对 3 节缸筒:

$$\varphi = 1.5\nu - 0.2 \quad 0.22 < \nu < 0.65$$

$$\varphi = 0.65\nu + 0.35 \quad 0.65 \leq \nu \leq 1$$

$$\lambda_e = \frac{l}{i_e} \text{ 其中 } i_e = \frac{d_m}{4} \sqrt{\varphi \left[1 + \left(\frac{d_{mi}}{d_m} \right)^2 \right]}$$

$$F_s = 1.4g_n [c_m(P+Q) + 0.64P_r + P_{rh} + P_{rt}]$$

$$\text{对于 } \lambda_e \geq 100: F_s \leq \frac{\pi^2 EJ_2}{2l^2} \varphi$$

$$\text{对于 } \lambda_e < 100: F_s \leq \frac{A_n}{2} \left[R_m - (R_m - 210) \left(\frac{\lambda_n}{100} \right)^2 \right]$$

注: 对于向上伸出的柱塞有效。

I.2.3 多级式带有外部导向装置的液压缸柱塞的计算(见图 I.7)

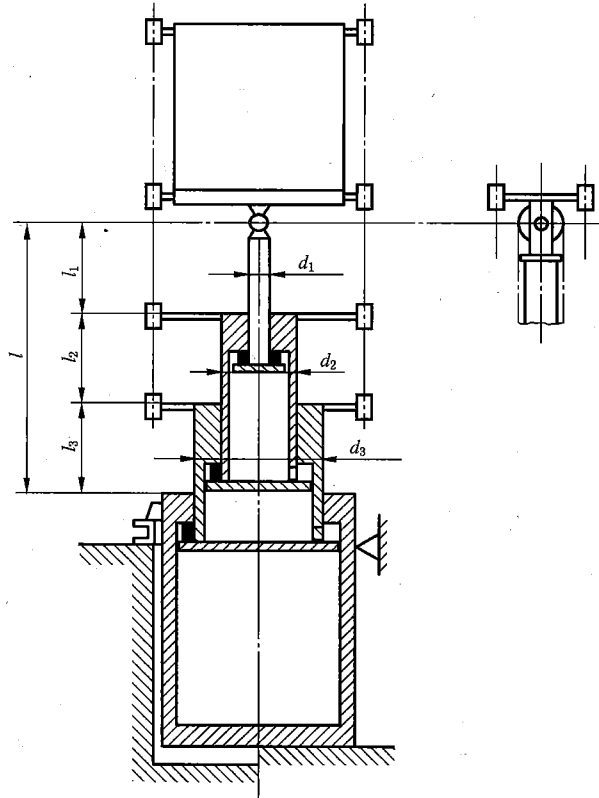


图 I.7

$$F_s = 1.4g_n [c_m(P+Q) + 0.64P_r + P_{rh} + P_{rt}]$$

对于 $\lambda_n \geq 100$ $F_s \leq \frac{\pi^2 EJ_n}{2l^2}$

对于 $\lambda_n < 100$ $F_s \leq \frac{A_n}{2} \left[R_m - (R_m - 210) \left(\frac{\lambda_n}{100} \right)^2 \right]$

注：对于向上伸出的柱塞有效。

符号：

A_n ——计算柱塞($n=1,2,3$)的截面积,单位为平方毫米(mm^2);

C_m ——绕绳比;

d_m ——多级式液压缸最大柱塞的外径;

d_{mi} ——多级式液压缸最大柱塞的内径;

E ——弹性模量, N/mm^2 ; (钢的弹性模量: $E=2.1 \times 10^5 \text{ N}/\text{mm}^2$);

e_0 ——附加壁厚,单位为毫米(mm);

F_s ——实际施加的压弯力,单位为牛(N);

g_n ——标准重力加速度, $9.81 \text{ m}/\text{s}^2$;

i_e ——多级式液压缸的等效截面惯性半径,单位为毫米(mm);

i_n ——计算柱塞($n=1,2,3$)的截面惯性半径,单位为毫米(mm);

J_n ——计算柱塞($n=1,2,3$)的截面惯性矩,单位为四次方毫米(mm^4);

l ——承受压弯作用的柱塞的最大长度,单位为毫米(mm);

p ——满载压力,单位为兆帕(MPa);

P ——空载运载装置和由运载装置支承的零部件的质量,如部分随行电缆、补偿绳或链(如果有)

等的质量和,单位为千克(kg);

P_r ——计算柱塞的质量,单位为千克(kg);

P_{rh} ——柱塞端部设备(如果有)的质量,单位为千克(kg);

P_{r1} ——作用在计算柱塞上的柱塞质量(对于多级式液压缸),单位为千克(kg);

Q ——运载装置的额定载重量(质量),单位为千克(kg);

R_m ——材料的抗拉强度,单位为牛每平方米(N/mm^2);

$R_{p0.2}$ ——屈服应力(非比例伸长),单位为牛每平方米(N/mm^2);

$\lambda_e = \frac{l}{i_e}$ ——多级式液压缸等效细长比;

$\lambda_n = \frac{l}{i_n}$ ——计算柱塞的细长比;

ν, φ ——用于表达由试验曲线得出的近似值的系数;

1.4——过压系数;

2——抗压弯安全系数。

附录 J

(资料性附录)

给使用人员或用户的信息

通向仅载货电梯机器空间的装置不属于仅载货电梯的组成部分,通常情况下,仅载货电梯制造商不提供该部分(见 0.2.4)。本附录旨在为仅载货电梯的业主或使用人员提供有关通道和用于维护的梯子以及照明等方面的须知。

J.1 进入机器空间入口的路径

进入机器空间入口的路径应满足下列要求:

- a) 通往机器空间入口的通道应安全通畅;
- b) 对于永久性通道的相关要求见 GB 17888.3—2008;
- c) 如果使用梯子进入机器空间,则应满足下列条件:
 - 1) 高度不应超过 3 m;
 - 2) 高度超过 1.50 m 时,梯子与水平方向夹角应在 $65^{\circ}\sim 75^{\circ}$ 之间,且不能滑动或翻转;
 - 3) 梯子净宽度不应小于 0.28 m,其踏板深度不应小于 50 mm。对于垂直设置的梯子,踏板与梯子后面墙之间的距离不应小于 0.15 m。踏板的设计承载能力应为 1 500 N,踏板应防滑(如:波纹钢板);
 - 4) 靠近梯子顶端,应至少设置一个容易抓握的扶手;
 - 5) 梯子周围 1.50 m 的水平距离内,应能防止来自梯子上方坠落物的危险。

J.2 在梯子上进行维护工作

如果需在梯子的梯级上进行维护工作,则应满足下列要求:

- a) 梯子的倾斜符合 J.1 规定;
- b) 固定式梯子的梯级表面深度应符合 GB 17888.3—2008 的要求;
- c) 对于便携式梯子,梯级表面深度应符合 GB/T 17889.1—1999 的要求;
- d) 检修活板门门槛在通道地面上方的高度不应大于 2.70 m;
- e) 梯子的位置应在需要检验或维护的部件的前方,并提供固定点。

J.3 照明和插座

在机器空间内应设有永久性的电气照明,设备放置区域和工作区域的照度不宜小于 200 lx。照明电源宜符合 5.9.5.5 的规定。

在机器空间内、邻近入口的适当高度处,应设置一个控制机器空间照明的开关。

机器空间内宜设置一个或多个符合 5.9.5.5.2 的插座。

注:照明和插座电源的控制见 5.9.5.6。

J.4 层站开口的局部照明

在层门附近,自然或人工照明在层站地面上的照度不应小于 50 lx,以便使用人员在打开层门进入运载装置时,即使运载装置照明发生故障(见 0.2.4),也能看清其前面的区域。

附 录 K
(规范性附录)
电气元件的故障排除

仅载货电梯上电气设备的故障已在 5.10.1.1.2 中列出。5.10.1.1 中也指出,在特定的条件下,某些故障可以被排除。

故障排除仅考虑这些元件在性能、参数、温度、湿度、电压和振动的所限定的最恶劣的条件之内使用。

下面的表 K.1 描述了 5.10.1.1.2e) 中提到的各种故障可以被排除的条件。表中:

- 带“否”的栏表示该故障不能排除,即应考虑;
- 没有标记的栏表示与该类故障不相关。

注:设计指南

一些公认的危险情况缘于这种可能性,即由于短路或与公共端(地)的连接局部断开,从而导致一个或几个安全触点的桥接,同时又组合一个或几个其他的故障。当用于控制、远程监控、报警等的信号从安全回路中采集时,最好能遵循下面的建议。

- 根据表 K.1 中 3.1 和 3.6 的规定设计线路板和电路的间距;
- 将公共连接端子安排到印制电路板的安全回路中,以便当印制电路板上的公共端断路时,5.10.1.2.4 中提到的接触器或继电器接触器的公共端能断开;
- 根据 GB/T 16856.1—2008 的要求,应进行 5.10.1.2.3 提到的安全电路的故障分析。如果在仅载货电梯安装后,电路进行了修改或增加,那么应重新进行包括新元件和原来的元件在内的故障分析;
- 使用外部电阻作为输入元件的保护装置;这些装置的内部电阻应认为是不安全的;
- 各元件只能按制造商规定的条件使用;
- 来自电子器件的反向电压应予以考虑。在某些情况下,使用镀层分离电路能解决上述问题;
- 应根据 GB/T 16895.23—2005 的要求进行接地装置的安装。在此情况下,从建筑物到控制屏的集电棒(轨)之间接地断开的故障可以排除。

表 K.1 故障排除

元 件	可排除的故障					条 件	备 注
	断路	短路	改变为 更高值	改变为 更低值	改变 功能		
1 无源元件							
1.1 固定电阻	否	(a)	否	(a)		(a)适合于符合国家标准 的轴向的涂漆或封闭处理的 薄膜电阻以及珐琅或密封的 单层绕线电阻	
1.2 可变电阻	否	否	否	否			
1.3 非线性电阻如 NTC, PTC,VDR,IDR	否	否	否	否			
1.4 电容	否	否	否	否			
1.5 电感元件 ——线圈 ——感性元件	否	否		否			
2 半导体							

表 K.1 (续)

元 件	可排除的故障					条 件	备 注
	断路	短路	改变为 更高值	改变为 更低值	改变 功能		
2.1 二极管,发光二极管	否	否			否		功能改变, 代表反向电流 值的改变
2.2 稳压二极管	否	否		否	否		改变为较低 值代表稳压电 压的改变。功 能改变代表反 向电流值的 改变
2.3 晶闸管、双向晶闸管、 可关断晶闸管	否	否			否		功能改变代 表误触发或不 触发
2.4 光耦合器	否	(a)			否	(a)可以排除的条件是光耦合器符合 GB/T 15651.2—2003 和 IEC 60747-5-1:1997 的要求,且绝缘电压至少符合下表 (GB/T 16935.1—2008表 F.1 的要求)	断路是指发 光二极管及光 电晶体管两个 基本元件之一 断路。短路是 指两者之间 短路
						从交流或直流 标称电压导出线 对中性点的电压 (小于等于)/V	
						50	800
						100	1 500
						150	2 500
						300	4 000
						600	6 000
						1 000	8 000
2.5 混合电路	否	否	否	否	否		
2.6 集成电路	否	否	否	否	否		功能改变成 振荡,“与”门 变成“或”门等
3 其他元件							
3.1 连接件 端子 插接件	否	(a)				(a) 连接件短路故障排除的条件是: 根据 GB/T 16935.1—2008 中 相关表的内容,各最小数值满足 下列条件: ——污染等级是 3; ——材料类别是 III;	

表 K.1 (续)

元 件	可排除的故障					条 件	备 注
	断路	短路	改变为 更高值	改变为 更低值	改变 功能		
3.1 连接件 端子 插接件	否	(a)				——非均匀的场。 不使用表 F.4 上的“印制线路材料”栏。这些是在连接件上能找到的绝对最小值,而非间距尺寸或理论数值。当连接件的防护等级不低于 IP5X 时,爬电距离可以减小到电气间隙值,如:对 250 V 的有效电压值爬电距离为 3 mm	
3.2 氙灯泡	否	否					
3.3 变压器	否	(a)	(b)	(b)		(a) (b) 当线圈和铁心之间的绝缘电压满足 GB 19212.1—2008 中 18.2 和 18.3 的要求,且带电体对地工作电压是表 8 上的最大可能电压	短路包括初级或次级线圈内部的短路,或初级与次级线圈之间的短路。 数值改变,代表线圈内部分短路导致的变压比改变
3.4 熔丝		(a)				(a) 如果熔丝规格正确且结构符合适用的国家标准,则故障可以排除	短路指的是熔断熔丝的短路
3.5 继电器	否	(a) (b)				(a) 如果继电器满足 5.9.2.2.3 (5.10.1.2.2.3) 的要求,则触点间的短路以及触点与线圈间的短路可以排除; (b) 触点烧熔不能排除。 然而,如果继电器结构上采用机械强制联锁触点,且根据 GB 14048.5—2008 的要求制造,则 5.9.2.1.3 的假设可以采用	
3.6 印制电路板(PCB)	否	(a)				(a) 短路排除的条件: ——PCB 总体技术条件符合 GB/T 16261—1996 的要求; ——基础的材料能符合标准 GB 4724—1992 和 (或) GB/T 4723—1992 的要求; ——PCB 的结构符合上述要求,而且根据 GB/T 16935.1—2008 上的表,各最小数值满	

表 K.1 (续)

元 件	可排除的故障					条 件	备 注
	断路	短路	改变为 更高值	改变为 更低值	改变 功能		
3.6 印制电路板(PCB)	否	(a)				<p>足下列条件:</p> <ul style="list-style-type: none"> ● 污染等级是 3; ● 材料类别是 III; ● 非均匀的场。 <p>不使用表 F.4 上“印制线路材料”栏。</p> <p>对 250 V 的有效电压值,爬电距离为 4 mm、电气间隙为 3 mm。</p> <p>对于其他电压值请参考 GB/T 16935.1—2008。</p> <p>如果 PCB 的防护等级不低于 IP5X,或材料有更高的质量,爬电距离可以减小到电气间隙要求,如:对 250 V 有效电压值爬电距离为 3 mm。对于至少有 3 层经预浸处理的聚酯胶片或其他绝缘薄片组成的多层板,短路故障可以排除(见 GB 4943—2001)</p>	
4 印制电路板(PCB)上的 元件总成	否	(a)				<p>(a)短路故障可以排除的条件是元件自身的短路可以排除,而且不管是由于组装技术还是 PCB 板自身的原因,爬电距离和电气间隙均不会减小到小于本表 3.1 和 3.6 列出的最小允许值</p>	

附 录 L
(规范性附录)
顶层空间和底坑

当在用建筑的顶层高度和(或)底坑深度小于5.2.11.1.2 b)、c)和d)或5.2.11.2.3.1b)规定值时,可通过满足下列减小顶层高度(L.1)和底坑深度(L.2)的规定来达到要求:

L.1 减小的顶层高度

5.2.11.1.2b)、c)和d)的要求可被下列规定代替。

L.1.1 总则

应为仅载货电梯设置保证顶层安全空间的装置(见L.1.2)和控制运行的安全系统(见L.1.3)。

L.1.2 保证顶层安全空间的装置

保证顶层安全空间的装置应是:

- a) 可移动止停装置;或
- b) 预触发停止系统。

L.1.2.1 可移动止停装置

自动操作的可移动止停装置的设计应防止其在非工作位置到工作位置之间移动时由于任何意外撞击而引起的损坏。

L.1.2.1.1 布置

L.1.2.1.1.1 对于曳引式仅载货电梯,可移动止停装置应设置在对重下面并应机械地止停运载装置。

L.1.2.1.1.2 对于强制式仅载货电梯,可移动止停装置应设置在运载装置上面并应机械地止停运载装置。

L.1.2.1.1.3 对于液压仅载货电梯,可移动止停装置应由位于运载装置投影区域外的一个或多个液压缸外部装置组成,其合力应施加在液压缸的中心线上。

L.1.2.1.2 可移动止停装置的缓冲

可移动止停装置应具有符合5.7.3.3.1、5.7.3.3.2和5.7.3.3.3规定的缓冲装置。

L.1.2.2 预触发停止系统

预触发停止系统应包括触发装置,当运载装置上行触及固定触发点时,该触发装置应触发机械止动钳动作。

L.1.2.2.1 触发装置应易于接近,以便在底坑、运载装置顶或井道外能安全地进行检查、试验和维护操作。

L.1.2.2.2 预触发停止系统应符合下列要求:

- a) 止动钳应设置在运载装置上且作用于运载装置的导轨上;
- b) 止动钳应由一个机械触发装置使其动作,该机械触发装置应采用机械联动装置实现触发动作;
- c) 当运载装置在触发点以上的任何位置时,应通过触发装置和机械联动装置使止动钳保持在动作状态;
如果由于运载装置的移动或援救工作的需要而使止动钳释放,则当运载装置再次向上运行至触发点以上时,止动钳应再次动作以保证所需的安全空间;
- d) 止动钳应被强制操作:
 - 1) 当使用弹簧时,弹簧应在压缩状态下作用;
 - 2) 当使用钢丝绳时,钢丝绳的安全系数不应小于8。

- e) 考虑由于摩擦的影响,使止动钳动作的操作力不应小于以下两个值的较大值:
 - 1) 止动钳起作用所需力的两倍;或
 - 2) 300 N。
- f) 当止动钳动作时,应有一个符合 5.10.1.2 的电气安全装置证实其动作状态;
- g) 止动钳动作后,其释放应通过称职人员进行;
- h) 止动钳释放后应恢复至正常状态;
- i) 预触发停止系统的正确操作不应被异物、灰尘和腐蚀所影响;
- j) 当速度在零速与相应于对重(或平衡重)安全钳动作速度之间时,预触发停止系统应能够制停运载装置并使其保持在停止状态;
- k) 在附录 M 给出的最不利条件下,最大减速度不应大于 $1g_n$;
- l) 当止动钳动作时,无论空载或载有均匀分布的载荷,运载装置地板的倾斜度不应大于其正常位置的 5%;
- m) 预触发停止系统应按附录 M 的规定进行设计和验证。

L.1.2.3 净空间

当可移动止停装置的缓冲部件被完全压缩或运载装置被预触发停止系统(见附录 M)制停时,应同时满足下列条件:

- a) 符合 5.2.11.1.2 尺寸要求的运载装置顶最高区域[不包括下列 b)所述的部件面积]的水平面与位于运载装置投影区域内井道顶最低部件(包括梁和固定在井道顶下的零部件)的水平面之间的垂直距离不应小于 $1.2+0.035v^2$ (m)。
- b) 井道顶的最低部件(包括梁和固定在井道顶下的零部件)与:
 - 1) 固定在运载装置顶上的设备的最高部件[不包括 L.1.2.3b)2)所述及的部件]之间的垂直距离不应小于 $0.3+0.035v^2$ (m);
 - 2) 导靴或滚轮、钢丝绳附件和垂直滑动门的横梁(或部件)的最高部件之间的垂直距离不应小于 $0.1+0.035v^2$ (m);
 - 3) 护栏(如果有)最高部件之间的垂直距离不应小于 $0.3+0.035v^2$ (m)。
- c) 运载装置上方应有足够的空间,该空间的大小以能容纳一个不小于 $0.50\text{ m}\times 0.60\text{ m}\times 0.80\text{ m}$ 的长方体为准,任一平面朝下放置即可。对于用悬挂绳(或链)直接系住的仅载货电梯,只要每根悬挂绳(或链)的中心线距长方体的一个垂直面(至少一个)的距离均不大于 0.15 m,则悬挂曳引绳(或链)及其附件可以包括在这个空间内。
- d) 在上述 a)和 b)中提到的 $0.035v^2$ 仅适用于使用可移动止停装置的曳引式仅载货电梯和间接作用式液压仅载货电梯。

注:对于液压仅载货电梯,需使用上行速度 v_m 来代替 v 计算 $0.035v^2$ 。

L.1.2.4 操作

可移动止停装置或触发装置应按如下方法操作:

- a) 自动操作,最迟在安全系统(见 L.1.3)动作时自动操作;或
- b) 手动操作。

L.1.2.4.1 电源故障情况下:

- a) 自动操作的可移动止停装置或自动触发装置应起作用,并至少在电源恢复前保持有效状态;
- b) 对于手动操作的可移动止停装置或触发装置,保持运载装置静止状态的机械安全装置(如符合 GB 7588—2003 的 9.10)应起作用,并至少在电源恢复前保持有效状态。

L.1.2.4.2 对于曳引式仅载货电梯,在手动操作的情况下,符合 L.1.2.4.1 b)的机械安全装置应通过安全系统(L.1.3)操作,以防止当可移动止停装置或触发装置不在工作位置时引起的运载装置上行方向的任何移动。

L. 1.2.5 电气监控

可移动止停装置或触发装置应具有符合 5.10.1.2 的电气安全装置,以监控:

- a) 完全伸出(工作)位置;和
- b) 完全缩回(非工作)位置。

L. 1.3 安全系统

L. 1.3.1 符合 5.10.1.2 的电气安全装置应触发一个使正常运行控制失效的安全系统动作。当通过钥匙打开进入运载装置顶的任何门(或活板门)时,该电气安全装置应动作。

该电气安全装置应是一个双稳态开关,并且应与安全系统(见 L. 1.3.2)一起复位。

对于手动层门的仅载货电梯,一个符合 5.10.1.2 非可接近的辅助开关应能在通往运载装置顶的门打开时防止运载装置的移动。

L. 1.3.2 只能通过操作一个电气复位装置来实现安全系统的复位和仅载货电梯恢复到正常工作状态。

L. 1.3.2.1 复位仅在下列情况下有效:

- a) 仅载货电梯不在检修运行状态;
- b) 底坑和运载装置顶的停止装置不在“停止”位置;
- c) 任何通向底坑的门(或活板门)是关闭的且被锁紧;
- d) 保证安全空间的装置在非工作位置[见 L. 1.2.5 b)]。

L. 1.3.2.2 电源故障或其他电气干扰应不能使安全系统自动复位。

L. 1.3.3 电气复位装置应满足下列要求:

- a) 能用挂锁或其他等效装置锁住,以确保不会出现误操作;
- b) 设置在井道外,仅被授权人员(维护、检修和救援)可接近;
- c) 由符合 5.10.1.2 的电气安全装置监控,以防止该电气复位装置处于工作状态时,仅载货电梯进行正常运行。

L. 1.3.4 在检修运行状态下,在运载装置上行触及可移动止停装置缓冲部件前或触发装置触发制动钳之前,一个符合 5.10.1.2 的附加极限开关应使运载装置停止。

该开关应仅允许运载装置下行。

运载装置在该停止位置时,在运载装置顶或井道外应能够安全地对所有安装在顶层空间的零部件进行检查、试验和维护操作。

L. 1.3.5 仅当可移动止停装置或触发装置在非工作位置且安全系统未被触发时,仅载货电梯才能进行正常运行。

L. 1.3.6 当安全系统被触发时,只有可移动止停装置或触发装置在工作位置时,才能够进行检修操作。

L. 1.4 视觉和(或)听觉信号

当用钥匙打开进入运载装置顶的任何门(或活板门)时,应有听觉和(或)视觉信号提醒下列装置处于工作位置和非工作位置:

- a) 可移动止停装置;或
- b) 触发装置。

如果行程的两端均采用可移动止停装置或预触发停止系统保护,则无论在井道的顶部还是底部,均应能看到和(或)听到该信号。

如果可移动止停装置或触发装置处于工作位置,听觉信号可在 60 s 后关闭。

L. 1.5 运载装置顶护栏

5.5.1.6.2 的要求也可通过下述方法满足:

当不能满足 5.5.1.6.2 的要求时,在运载装置顶上应永久地设置易于操作的且安全的可伸缩护栏,

见 7.1.17。

L.2 减少的底坑深度

5.2.11.2.3.1 b) 的要求可被下列规定代替。

L.2.1 总则

应为仅载货电梯设置保证底坑安全空间的装置(L.2.2)和控制运行的安全系统(L.2.3)。

L.2.2 保证底坑安全空间的装置

保证底坑安全空间的装置应包括：

- a) 可移动止停装置；
- b) 预触发停止系统。

L.2.2.1 可移动止停装置

可移动止停装置应符合下列要求：

- a) 设置在底坑并应机械地制停运载装置；
- b) 具有符合 5.7.3.3.1、5.7.3.3.2 和 5.7.3.3.3 规定的缓冲装置；
- c) 自动操作的可移动止停装置的设计应防止其在非工作位置到工作位置之间移动时由于任何意外的撞击而引起的损坏。

L.2.2.2 预触发停止系统

预触发停止系统应包括触发装置，当运载装置下行触及固定触发点时，该触发装置应触发机械止动钳动作。

L.2.2.2.1 触发装置应易于接近，在底坑、运载装置顶或井道外应能安全地进行检查、试验和维护操作。

L.2.2.2.2 预触发停止系统应符合下列规定：

- a) 止动钳应安装在运载装置上且作用于运载装置的导轨上；
- b) 止动钳应由一个机械触发装置使其动作，该机械触发装置应使用机械联动装置实现触发动作；
- c) 当运载装置在触发点以下的任何位置时，应通过触发装置和机械联动装置使止动钳保持在动作状态；

如果由于运载装置的移动或援救工作的需要而使止动钳释放，则当运载装置再次向下运行至触发点以下时，止动钳应再次动作以保证所需的安全空间。

- d) 止动钳应被强制操作：
 - 1) 当使用弹簧时，弹簧应在压缩状态下作用；
 - 2) 当使用钢丝绳时，钢丝绳的安全系数不应小于 8。
- e) 考虑由于摩擦的影响，使止动钳动作的操作力不应小于以下两个值的较大值：
 - 1) 止动钳起作用所需力的两倍；或
 - 2) 300 N。
- f) 当止动钳动作时，应有一个符合 5.10.1.2 的电气安全装置证实其动作状态；
- g) 止动钳动作后，其释放需经过称职人员进行；
- h) 止动钳释放后应恢复至正常状态；
- i) 预触发停止系统的正确操作不应被异物、灰尘和腐蚀所影响；
- j) 速度在零速与相应于运载装置安全钳动作速度之间时，预触发停止系统应能够制停运载装置并使其保持在停止状态；
- k) 止动钳动作时的最大减速度不应大于安全钳动作时的最大减速度；
- l) 当止动钳动作时，无论空载或载有均匀分布的载荷，运载装置地板的倾斜度不应大于其正常位

置的5%；

m) 预触发停止系统应按附录 M 的规定进行设计和验证。

L. 2. 2. 3 净空间

当可移动止停装置的缓冲部件被完全压缩或运载装置被预触发停止系统(见附录 M)制停时,应同时满足下列条件:

- a) 底坑中应有足够的空间,该空间的大小以能容纳一个不小于 0.50 m×0.60 m×1.00 m 的长方体为准,任一平面朝下放置即可;
- b) 底坑底面与运载装置最低部件之间的垂直距离不应小于 0.60 m。下述部件之间的水平距离在 0.15 m 之内时,该距离可减少到 0.10 m:
 - 1) 夹紧装置钳块、棘爪装置、护脚板或垂直滑动门的部件与相邻的井道壁之间;
 - 2) 运载装置最低部件与导轨之间。

注:当运载装置完全压在缓冲器上时,需避免运载装置的最低部件与底坑底面之间的碰撞。

- c) 底坑中固定的最高部件(如液压缸支座、管路和其他附件),与运载装置的最低部件之间的垂直距离不应小于 0.30 m,上述 b)1)和 b)2)除外;
- d) 底坑底面或安装在底坑的设备的顶部与倒装的液压缸的向下运行的柱塞头部组件的最低部件之间的自由垂直距离不应小于 0.50 m。
但如果不可能误入柱塞头部组件下面(如按照 5.2.10 设置隔障防护),该垂直距离可从 0.50 m 减小到 0.10 m。
- e) 底坑底面与直接作用式液压仅载货电梯运载装置下的多级式液压缸最低导向架之间的自由垂直距离不应小于 0.50 m。

L. 2. 2. 4 操作

可移动止停装置或触发装置应按如下方法操作:

- a) 自动操作,最迟在安全系统(见 L. 2. 3)动作时自动操作;或
- b) 手动操作。

L. 2. 2. 4. 1 电源故障情况下,应满足:

- a) 自动可移动止停装置或自动触发装置应起作用,并至少在电源恢复前保持有效状态;
- b) 对于手动操作的可移动止停装置或触发装置,保持运载装置静止状态的机械安全装置(如符合 5.6.2.3)应有效,至少在电源恢复前保持有效状态。

L. 2. 2. 4. 2 对于曳引式仅载货电梯,在手动操作的情况下,符合 L. 2. 2. 4. 1b)的机械安全装置应通过安全系统(L. 2. 3)操作,以防止当可移动止停装置或触发装置不在工作位置时引起的运载装置下行方向的任何移动。

L. 2. 2. 5 电气监控

可移动止停装置或触发装置具有符合 5.10.1.2 的电气安全装置,以监控:

- a) 完全伸出(工作)位置;和
- b) 完全缩回(非工作)位置。

L. 2. 3 安全系统

L. 2. 3. 1 符合 5.10.1.2 的电气安全装置应触发一个使正常运行控制失效的安全系统动作。当通过钥匙开启进入底坑的任何门(或活板门)时,该电气安全装置应动作。

该电气安全装置应是一个双稳态开关,并且应与安全系统(见 L. 2. 3. 2)一起复位。

对于手动层门的仅载货电梯,一个符合 5.10.1.2 非接近的辅助开关应能在通往运载装置顶的门打开时防止运载装置的移动。

当任何门(或活板门)的门槛距底坑底面的距离小于 2.5 m 时,则认为该门可作为通往底坑的门。

L. 2. 3. 2 只能通过操作一个电气复位装置来实现安全系统的复位和仅载货电梯恢复到正常操作的

状态。

L.2.3.2.1 复位仅在下列情况下有效:

- a) 仅载货电梯不在检修运行状态;
- b) 底坑和运载装置顶的停止装置不在“停止”位置;
- c) 任何通向底坑的门(或活板门)已关闭且被锁紧;
- d) 保证安全空间的装置在非工作位置[见 L.2.2.5 b)]。

L.2.3.2.2 电源故障或其他电气干扰应不能使安全系统自动复位。

L.2.3.3 电气复位装置应满足下列要求:

- a) 能用挂锁或其他等效装置锁住,以确保不会出现误操作;
- b) 设置在井道外,仅被授权人员可接近(进行维护、检修和救援操作);
- c) 由符合 5.10.1.2 的电气安全装置监控,以防止该电气复位装置处于工作状态时仅载货电梯进行正常运行。

L.2.3.4 在检修运行状态下,在运载装置下行触及可移动止停装置缓冲部件前或触发装置触发止动钳之前,一个符合 5.10.1.2 的附加极限开关应使运载装置停止。

该开关应仅允许运载装置上行。

运载装置在停止位置时,在底坑或井道外应能够安全地对所有安装在运载装置底部的零部件进行检查、试验和维护操作。

L.2.3.5 仅当可移动止停装置或触发装置在非工作位置且安全系统未被触发时,仅载货电梯才能进行正常运行。

L.2.3.6 当安全系统被触发时,只有可移动止停装置或触发装置在工作位置时,才能够进行检修操作。

L.2.4 视觉和(或)听觉信号

当用钥匙打开进入底坑的任何门(或活板门)时,应有听觉和(或)视觉信号提醒下列装置处于工作位置和非工作位置:

- a) 可移动止停装置;或
- b) 触发装置。

如果行程的两端均采用可移动止停装置或预触发停止系统保护,则应能够辨别该信号是来自于井道顶部还是井道底部。

如果可移动止停装置或触发装置处于工作位置,该听觉信号可在 60 s 后关闭。

附录 M
(规范性附录)
预触发停止系统的检验

本附录规定了预触发停止系统试验程序以验证其符合性。GB 7588—2003 F0.1 及 GB 21240—2007 F0.1 也适用于本附录。

M.1 总则

应包含下列信息：

- a) 最小和最大触发速度；
- b) 最小和最大额定载重量；
- c) 运载装置、对重、钢丝绳、随行电缆和补偿装置的最小和最大质量；
- d) 驱动主机和其他相关旋转部件的最小和最大转动惯量；
- e) 所用导轨的详细信息：材料、类型、表面条件(如拉制、轧制、磨削等)、润滑油的类型和其他任何影响制停的因素；
- f) 可能导致意外移动以及制停距离计算需考虑的可预见的故障列表；
- g) 温度和湿度的范围、气候条件和其他任何影响制停的因素；
- h) 在测试状况和最不利情况下，制停距离的计算公式；
- i) 表示结构、操作、所用材料和部件尺寸与公差的装配图；
- j) 如果需要，还应附有弹性元件载荷图；
- k) 预触发停止系统使用维护说明书，包括维护和定期检查(功能性检查、制停距离、磨损、寿命等)。

M.2 试验样品及说明

M.2.1 应说明预触发停止系统所适用的仅载货电梯的参数和用途。如果需要证实的预触发停止系统的参数是一个范围，则应另外指明调整是分段的还是连续的。

M.2.2 根据有关试验的需要，应提供一定套数的预触发停止系统，每套应包括与该系统相匹配的一定长度的导轨，也可包括与该系统相关的运载装置架和其他部件。

M.3 试验室试验

M.3.1 试验方法

为了达到验证实际系统功能的目的而制定本试验方法。应尽可能地模拟仅载货电梯上的实际情况，例如具有一个模拟仅载货电梯系统、能够调整曳引轮两边质量的试验台。试验应包括触发装置、联动机构和止动钳。

应测量下列项目：

- a) 加速度和速度；
- b) 制停距离；
- c) 减速度。

测量值应记录为时间的函数。

M.3.2 止动钳正常制动力的确定

止动钳在其可调节的最小和最大范围进行最大动作速度试验，并应至少做 6 次试验。该试验应证实制动力的范围并表明试验后的磨损状况。

在导轨达到更换条件之前,试验应在导轨的相同部位进行。

对于每一次试验减速度应总是取平均值。峰值不应超过平均减速度的两倍。应根据平均减速度计算平均制动力。

在一次调节和相同的制动元件的条件下,6次连续的试验中平均制动力的偏差不应超过本次调整所规定值的±25%。

标定的制动力应大约是试验台中曳引轮上最大静态不平衡力的2倍(±20%)。

在导轨的不同部位应进行附加的试验,以验证在正常操作下的制动性能是否达到了预期的结果,如:过少或过多的润滑油和止动钳的公差等。

在触发速度降低的条件下(最大触发速度的50%、10%和0%),在导轨的不同部位上进行的进一步试验应验证在预期的载重量条件下,仅载货电梯将被制停并保持停止。

M.3.3 试验后的检查

试验后:

- a) 应将钳体和夹紧件的硬度与申请人提供的原始值相比较,在特殊情况下,可进行其他分析;
- b) 应检查试验样品的断裂、变形和其他变化情况(例如:夹紧件的裂纹、变形或磨损、摩擦表面的外观);
- c) 如果有必要,应拍摄部件(如钳体、夹紧件和导轨)的照片,以便作为变形或裂纹的依据。

M.4 计算

M.4.1 计算方法

计算方法应以现场和可预见的最不利情况为基础,来计算制停距离和减速度。

M.4.2 现场试验工况

计算应给出标定的、最小的和最大的制停距离,在6.2的现场测试条件下,计算应考虑由于公差、摩擦、磨损和正常运行情况下其他可预见因素的影响。

表M.1和表M.2给出了最小和最大的情况如何组合的示例。制动力的范围应按照M.3进行验证。

M.4.3 最不利工况

在可预见的最不利情况下,计算应给出最小和最大的制停距离,应考虑载荷情况、动作速度、驱动主机失效(如轴断裂、制动器失效)、公差、摩擦、磨损和其他因素的影响。表M.1和表M.2给出的组合方式显示了最小和最大的影响示例。

最不利的工况下的制动距离应与触发装置的位置有关。

次不利的工况下的制动距离应与最大减速度的计算有关。

表 M.1 上行方向现场试验工况和不利工况组合与影响示例

条 件					
参 数	最大现场试验工况	最小现场试验工况	最不利工况	次不利工况	
运载装置内或运载装置顶上的载荷	0	0	75 kg ^a	100% ^b	200 kg ^c
制动器已动作	否	否	否	是	否
驱动主机上的惯性质量	是	是	是	是	否
零部件的公差	最大期望的减小制动力	最大期望的增加制动力	最大可预见的减小制动力	最大可预见的增加制动力	

表 M.1 (续)

条 件				
参 数	最大现场试验工况	最小现场试验工况	最不利工况	次不利工况
摩擦力的范围	最大期望的减小制动力	最大期望的增加制动力	最大可预见的减小制动力	最大可预见的增加制动力
磨损	最大期望的减小制动力	0	最大可预见的减小制动力	0
其他	最大期望的减小制动力	最大期望的增加制动力	最大可预见的减小制动力	最大可预见的增加制动力
a 75 kg 表示一个人在运载装置内或运载装置顶； b 100%表示额定载重量； c 200 kg 表示两个人站在运载装置顶的情况。				

表 M.2 下行方向现场试验工况和不利工况组合与影响示例

条 件				
参 数	最大现场试验工况	最小现场试验工况	最不利工况	次不利工况
运载装置内或运载装置顶上的载荷	100% ^a	100%	100%	75 kg ^b
制动器已动作	否	否	否	是
驱动主机上的惯性质量	是	是	是	是
零部件的公差	最大期望的减小制动力	最大期望的增加制动力	最大可预见的减小制动力	最大可预见的增加制动力
摩擦力的范围	最大期望的减小制动力	最大期望的增加制动力	最大可预见的减小制动力	最大可预见的增加制动力
磨损	最大期望的减小制动力	0	最大可预见的减小制动力	0
其他	最大期望的减小制动力	最大期望的增加制动力	最大可预见的减小制动力	最大可预见的增加制动力
a 100%表示额定载重量； b 75 kg 表示一个人在运载装置内或运载装置顶。				

M.5 试验报告

为了试验的可重复性,试验时应记录所有细节,如:

- 预触发停止系统的类型和应用;
- 允许质量与仅载货电梯参数的范围;
- 最大的动作速度;
- 起制动作用的元件的类型;

- e) 试验方法；
- f) 试验布置的描述；
- g) 在试验中该装置的位置；
- h) 进行的试验次数；
- i) 测试数据的记录；
- j) 试验期间观察到的情况；
- k) 对试验结果进行评估,判定与试验要求是否一致。

参 考 文 献

- [1] EN 81-3:2000 电梯制造与安装的安全规范 第3部分:电力和液压杂物电梯(Safety rules for the construction and installation of lifts—Part 3:Electric and hydraulic service lifts)
- [2] EN 811:1997 机械安全 防止危险区域被较低肢体触及的安全距离(Safety of machinery—Safety distances to prevent danger zones being reached by the lower limbs)
- [3] EN 10025-1:2004 结构钢板的热轧制材 第1部分:技术交付条件(Hot rolled products of structural steels—Part 1:General technical delivery conditions)
- [4] EN 10025-2:2004 结构钢板的热轧制材 第2部分:非合金结构钢板的技术交付条件(Hot rolled products of structural steels—Part 2:Technical delivery conditions for non-alloy structural steels)
- [5] EN 60068-2-14:1999 环境试验 第2部分:试验 试验N:温度变化(Environmental testing—Part 2:Tests—Test N:Change of temperature)
- [6] EN 60742:1995 绝缘变压器与安全绝缘变压器 要求(Isolating transformers and safety isolating transformers—Requirements)
- [7] EN 60950-1:2006 信息技术设备 安全 第1部分:基本要求(Information technology equipment—Safety—Part 1:General requirements)
- [8] GB/T 5023.1—2008 额定电压450/750 V及以下聚氯乙烯绝缘电缆 第1部分:一般要求(IEC 60227-1:2007,IDT)
-

中 华 人 民 共 和 国
国 家 标 准
仅载货电梯制造与安装安全规范
GB 25856—2010

*

中国标准出版社出版发行
北京复兴门外三里河北街16号
邮政编码:100045

网址 www.spc.net.cn

电话:68523946 68517548

中国标准出版社秦皇岛印刷厂印刷
各地新华书店经销

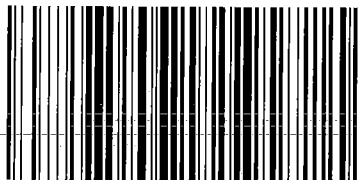
*

开本 880×1230 1/16 印张 6.5 字数 189 千字
2011年3月第一版 2011年5月第二次印刷

*

书号: 155066·1-41847 定价 84.00 元

如有印装差错 由本社发行中心调换
版权专有 侵权必究
举报电话:(010)68533533



GB 25856-2010