



前 言

本标准的第1、2、3、4章以及7.2.1(部分内容)、8.17.1、9.1.2b)、9.9.6.2(部分内容)、12.6(部分内容)、13.1.1.3、15.2.3.2(部分内容)、16.2a)6)(部分内容)、附录C、附录E、附录G、附录M及附录ZA为推荐性的，其余为强制性的。

本标准是根据欧洲标准化委员会(CEN)的标准EN81—1《电梯制造与安装安全规范》1998年版，对GB 7588—1995《电梯制造与安装安全规范》(等效采用EN81—1:1985)进行修订的。经本次修订后的GB 7588—2003在技术内容上与EN81—1:1998等效，条文编号与之一致。

欧洲标准EN81—1:1998与EN81—1:1985相比，内容有较大变动。增加了许多新的技术内容和计算方法。本次对GB 7588的修订除少部分内容根据我国电梯行业情况有所变更外，基本上接受了EN81—1:1998的内容。

在本次修订中，主要技术内容变更如下：

1. GB 7588—1995适用范围简洁明确，因此仍保留GB 7588—1995适用范围，为了明确起见，加上“病床电梯”，删去EN81—1:1998的使用范围。

2. 本次修订对EN81—1:1998所引用的标准做了以下转化：

(1) 属于EN81—1:1998“引用标准”一章中列入的国际标准或国外先进国家标准已被我国等效采用后成为我国国家标准或行业标准的，则直接引用相应的我国标准号。

(2) 属于EN81—1:1998“引用标准”一章中没有列入的，在EN81—1:1998中也未提及标准代号，但其内容上涉及我国应实施的有关标准的，则也列入“引用标准”。如：16.2a)6)中原文为“使用CENELEC符号”，列入对应的我国标准GB/T 4728《电气图用图形符号》。又如：对于9.1.2 c)的要求，列入对应的我国标准GB 8903《电梯用钢丝绳》。

(3) 属于EN81—1:1998“引用标准”一章中已列入的，但我国尚未转化的国外先进标准，我们直接引用国外标准号，如：EN12015《电磁兼容性 用于电梯、自动扶梯和自动人行道的系列标准 辐射》，EN12016《电磁兼容性 用于电梯、自动扶梯和自动人行道的系列标准抗干扰性》。

3. 为了与我国其他电梯标准协调，EN81—1:1998中与GB/T 7024《电梯、自动扶梯和自动人行道术语》相同的术语不再列入，仅保留专用术语，并增加了“检修活板门”及“井道安全门”等。

4. 根据我国国情，对EN81—1:1998的部分内容进行了修改或调整。

(1) 增加的内容：如在5.1.2中增加“观光电梯可除外”；在7.1及8.6.3中增加了“对于载货电梯，此间隙不得大于8mm”；在5.6.1中增加“特殊情况，为了满足底坑安装的电梯部件的位置要求，允许在该隔障上开尽量小的缺口”。

(2) 删去的内容：如删去9.8.2.1中“具有缓冲作用的瞬时式安全钳”及其他条文中相关内容；删去10.3.4中“具有缓冲复位的蓄能型缓冲器”及其他条文中相关内容。

(3) 调整的内容：如对8.2.1、8.2.2轿厢有效面积的规定进行了调整；对9.8.2.1中轿厢采用的瞬时式和渐进式安全钳的速度范围作了调整；在附录D的D2j)中，将：“额定速度”调整为“检修速度”；将F5.3.1“具有缓冲作用的蓄能型缓冲器”的试验方法内容调整为“线性蓄能型缓冲器”试验方法。

本标准规定的各项安全准则以及附录内所有的要求，为乘客电梯、载货电梯的制造、安装与检验提供了全国统一的技术依据和安全要求，对于电梯交付使用前的检验、定期检验以及重大改装或事故后的检验的内容不应超出本标准的范围。

本标准的附录A、B、D、F、H、J、K、L、N均为标准的附录，附录C、E、G、M、ZA为提示的附录。

本标准从2004年1月1日起实施，与此同时代替GB 7588—1995。本标准自实施之日起，过渡期为1年，过渡期满后，GB 7588—1995同时废止。

本标准由中国机械工业联合会提出。

本标准由全国电梯标准化技术委员会归口。

本标准负责起草单位：中国建筑科学研究院建筑机械化研究分院。

本标准参加起草单位：中国迅达电梯有限公司、中国天津奥的斯电梯有限公司、上海三菱电梯有限公司、广州日立电梯有限公司、苏州迅达电梯有限公司、沈阳东芝电梯有限公司、杭州西子奥的斯电梯有限公司、通力电梯有限公司、广州广日电梯工业有限公司、蒂森电梯有限公司、上海东芝电梯有限公司、上海永大机电工业有限公司、广州奥的斯电梯有限公司、华升富士达电梯有限公司、苏州江南电梯(集团)有限公司。

本标准主要起草人：顾鑫、康红、张广健、万忠培、叶丹阳、朱健、徐文刚、金来生、马凌云、黄启俊、杨锡芝，严建忠、王伟峰、林曼青、陈路阳、魏山虎。

本标准首次发布于1987年，第一次修订于1995年，第二次修订于2003年。

EN81—1前言

0 引言

0.1 总则

0.1.1 本标准从保护人员和货物的观点制定乘客电梯和载货电梯的安全规范,防止发生与使用人员、电梯维护或紧急操作相关的事实的危险。

0.1.2 研究了电梯在下列方面的多种事故的可能性:

0.1.2.1 可能因下列事故造成危险:

- a) 剪切;
- b) 挤压;
- c) 坠落;
- d) 撞击;
- e) 被困;
- f) 火灾;
- g) 电击;
- h) 由下列原因引起的材料失效:
 - 1) 机械损伤;
 - 2) 磨损;
 - 3) 锈蚀。

0.1.2.2 保护的人员:

- a) 使用人员;
- b) 维护和检查人员;
- c) 电梯井道、机房和滑轮间(如有)外面的人员。

0.1.2.3 保护的物体:

- a) 轿厢中的装载物;
- b) 电梯的零部件;
- c) 安装电梯的建筑。

0.2 原则

制定本标准时,采用了下列原则。

0.2.1 本标准未重复列入适用于任何电气、机械及包括建筑构件防火保护在内的建筑结构的通用技术规范。

然而,有必要去制定某些为保证有良好制造质量的要求。或许它们对电梯的制造者而言是特有的要求,也或许因为在电梯使用中,可能是有较其他场合更为严格的要求。

0.2.2 本标准不仅表达了电梯指令的基本安全要求,而且另外叙述了电梯安装在建筑物或构筑物中的最低限度的规范要求。某些国家的建筑结构等法规也不可忽视。

受此影响的典型条款是,机房、滑轮间高度及它们入口门尺寸的最小值的规定。

0.2.3 当部件因质量、尺寸和(或)形状原因用手不能移动时,则这些部件应:

- a) 设置可供提升装置吊运的附件;或
- b) 设计可以与上述吊运附件相连接的件(如:采用螺纹孔方式);或

c) 具有容易被标准型的提升设备缚系吊运的外形。

0.2.4 本标准尽可能只提出所用材料和部件必须满足电梯安全运行的要求。

0.2.5 买主和供应商之间所作的协商内容为：

- a) 电梯的预定用途；
- b) 环境条件；
- c) 土建工程问题；
- d) 安装地点的其他方面的问题。

0.3 假设

考虑到包含在一部完整电梯内的每一零部件的可能危险。

制定了相应规范。

0.3.1 零部件是：

- a) 按照通常工程实践和计算规范设计，并考虑到所有失效形式；
- b) 可靠的机械和电气结构；
- c) 由足够强度和良好质量的材料制成；
- d) 无缺陷。

有害材料如石棉等不准使用。

0.3.2 零部件应有良好的维护和保持正常的工作状态，尽管有磨损，仍应满足所要求的尺寸。

0.3.3 选择和配置的零部件在预期的环境影响和特定的工作条件下，不应影响电梯的安全运行。

0.3.4 承载支撑件的设计，应保证在0~100%额定载荷下电梯均能安全运行。

0.3.5 本标准对于电气安全装置的要求是，若电气安全装置完全符合本标准的要求，则其失效的可能性不必考虑。

0.3.6 当使用人员按预定方法使用电梯时，对因其自身疏忽和非故意的不小心而造成的问题应予以保护。

0.3.7 在某些情况下，使用人员可能做出某种鲁莽动作，本标准没有考虑同时发生的两种鲁莽动作的可能性和(或)违反电梯使用说明的情况。

0.3.8 如果在维修期间，一个使用人员通常不易接近的安全装置被有意置为无效状态，此时电梯的安全运行无保障，则应遵照维修规程采取补充措施去保证使用人员的安全。

0.3.9 所用的水平力：

- a) 静力：300 N；
 - b) 撞击所产生的力：1000N；
- 这是一个人可能施加的作用力。

0.3.10 除了下列各项以外，根据良好实例和标准要求制造的机械装置，在无法检查情况下，将不会损坏至濒临危险状态。

下列机械故障应考虑：

- a) 悬挂装置的破断；
- b) 曳引轮上曳引绳失控滑移；
- c) 辅助绳、链和带的所有连接的破断和松弛；
- d) 参与对制动轮或盘制动的机电制动器机械零部件之一失效；
- e) 与主驱动机组和曳引轮有关零部件的失效。

0.3.11 轿厢从最低层站坠落，在撞击缓冲器之前，允许安全钳有不动作的可能性。

- 0.3.12 当轿厢速度在达到机械制动瞬间仍与主电源频率相关时，则此时的速度假定不超过115%额定速度或相应的分级速度。
- 0.3.13 装有电梯的大楼管理机构，应能有效地响应应急召唤，而没有不恰当的延时。
- 0.3.14 通常应提供用于提升笨重设备的设施(见0.2.5)。
- 0.3.15 为了保证机房中设备的正常运行，如考虑设备散发的热量，机房中的环境温度应保持在(5—40)℃之间。

中华人民共和国国家标准

GB 7588—2003

Eqv EN 81-1:1998

代替 GB 7588—1995

电梯制造与安装安全规范

Safety rules for the construction and installation of electric lifts

1 范围

本标准规定了乘客电梯、病床电梯及载货电梯制造与安装应遵守的安全准则，以防电梯运行时发生伤害乘客和损坏货物的事故。

本标准适用于电力驱动的曳引式或强制式乘客电梯、病床电梯及载货电梯。

本标准不适用于杂物电梯和液压电梯。

2 引用标准

下列标准所包含的条文，通过在本标准中引用而构成为本标准的条文。本标准出版时，所列版本均为有效。所有标准都会被修订，使用本标准的各方应探讨使用下列标准最新版本的可能性。

GB/T 700—1988 碳素结构钢

GB/T 2423.5—1995 电工电子产品环境试验 第二部分：试验方法 试验Ea和导则：冲击(idt IEC 68-2-27:1987)

GB/T 2423.6—1995 电工电子产品环境试验 第二部分：试验方法 试验Eb和导则：碰撞(idt IEC 68-2-29:1987)

GB/T 2423.10—1995 电工电子产品环境试验 第二部分：试验方法 试验Fc和导则：振动(正弦)(idt IEC 68-2-6:1982)

GB/T 2423.22—2002 电工电子产品环境试验 第2部分：试验方法 试验N：温度变化(idt IEC 60068-2-14:1984)

GB/T 4207—1984 固体绝缘材料在潮湿条件下相比漏电起痕指数和耐漏电起痕指数的测定方法

GB/T 4723—1992 印制电路用覆铜箔酚醛纸层压板

GB/T 4724—1992 印制电路用覆铜箔环氧纸层压板

GB/T 4728 电气图用图形符号

GB 4943—2001 信息技术设备的安全(idt IEC 60950:1999)

GB 5013.4—1997 额定电压450/750V及以下橡皮绝缘电缆 第4部分：软线和软电缆(idt IEC 245-4:1994)

GB 5013.5—1997 额定电压450/750V及以下橡皮绝缘电缆 第5部分：电梯电缆(idt IEC 245-5:1994)

GB 5023.1—1997 额定电压450/750V及以下聚氯乙烯绝缘电缆 第1部分：一般要求(idt IEC 227-1:1993 Amendment No.1 1995)

GB 5023.3—1997 额定电压450/750 V及以下聚氯乙烯绝缘电缆 第3部分：固定布线用护套电缆(idt IEC 227-3:1993)

GB 5023.4—1997 额定电压450/750V及以下聚氯乙烯绝缘电缆 第4部分：固定布线用护套

- 电缆(idt IEC 227-4; 1992)
- GB 5023.5—1997 额定电压450/750V及以下聚氯乙烯绝缘电缆 第5部分:软电缆(软线)(idt IEC 227-5:1979 Amendment No.1 1987, amendment No.2 1994)
- GB 5023.6—1997 额定电压450/750V及以下聚氯乙烯绝缘电缆 第6部分:电梯电缆和挠性连接用电缆(idt IEC 227-6:1985)
- GB/T 7024—1997 电梯、自动扶梯、自动人行道术语
- GB 8903—1988 电梯用钢丝绳(eqv ISO 4344:1983)
- GB 12265.1—1997 机械安全 防止上肢触及危险区的安全距离(eqv EN294:1992)
- GB 13028—1991 隔离变压器和安全隔离变压器 技术要求(eqv IEC 742:1983)
- GB 14048.4—1993 低压开关设备和控制设备 低压机电式接触器和电动机起动器(eqv IEC 947-4-1:1990)
- GB 14048.5—2001 低压开关设备和控制设备 第5-1部分:控制电路电器和开关元件机电式控制电路电器(eqv IEC 60947-5-1:1997)
- GB 14821.1—1993 建筑物的电气装置 电击防护(eqv IEC 364-4-41:1992)
- GB/T 15651—1995 半导体器件 分立器件和集成电路 第5部分:光电子器件(idt IEC 747-5:1992)
- GB/T 16261—1996 印制板总规范(idt IEC/PQC 88:1990)
- GB/T 16856—1997 机械安全 风险评价的原则
- GB16895.3—1997 建筑物电气装置 第5部分:电气设备的选择和安装 第54章:接地配置和保护导体(idt IEC 364-5-54:1980)
- GB/T 16935.1—1997 低压系统内设备的绝缘配合 第一部分:原理、要求和试验(idt IEC 664-1:1992)
- JG/T 5072.1—1996 电梯T型导轨
- GA 109—1995 电梯层门耐火试验方法
- EN 12015:1998 电磁兼容性 用于电梯、自动扶梯和自动人行道的产品系列标准 辐射(Electromagnetic compatibility—Product family standard for lifts, escalators and passenger conveyors—Emission)
- EN 12016:1998 电磁兼容性 用于电梯、自动扶梯和自动人行道的产品系列标准 抗干扰性(Electromagnetic compatibility—Product family standard for lifts, escalators and passenger conveyors—Immunity)
- HD 384.6.61S1 建筑物的电气安装 第6部分:验证 第61章:初校验(Electrical installations Of building—Part 6; Verification—Chapter 61:Initial verification)

3 定义

本标准采用GB/T 7024中的术语及下列定义:

- 3.1 曳引驱动电梯 traction drive lift
提升绳靠主机的驱动轮绳槽的摩擦力驱动的电梯。
- 3.2 强制驱动电梯(包括卷筒驱动) positive drive lift
用链或钢丝绳悬吊的非摩擦方式驱动的电梯。
- 3.3 非商用汽车电梯 non-commercial vehicle lift
其轿厢适用于运载私人汽车的电梯。
- 3.4 滑轮间 pulley room
不装电梯驱动主机,仅装设滑轮或限速器和电气设备的房间。

3.5 轿厢有效面积 available car area

地板以上1m高度处测量的轿厢面积，乘客或货物用的扶手可忽略不计。

3.6 再平层 re-leveling

电梯停止后，允许在装载或卸载期间进行校正轿厢停止位置的一种动作，必要时可使轿厢连续运动(自动或点动)。

3.7 钢丝绳的最小破断载荷 minimum breaking load of a rope

钢丝绳公称截面积(mm^2)和钢丝绳的公称抗拉强度(N/mm^2)与一定结构钢丝绳最小破断载荷换算系数的连乘积。

3.8 安全绳 safety rope

系在轿厢、对重(或平衡重)上的辅助钢丝绳，在悬挂装置失效情况下，可触发安全钳动作。

3.9 使用人员 user

利用电梯为其服务的人。

3.10 乘客 passenger

电梯轿厢运送的人员。

3.11 批准的且受过训练的使用者 authorized and instructed user

经设备负责人批准并且受过电梯使用训练的人员。

在没有其他规定的情况下，如果电梯负责人已将电梯使用说明书交给批准的且受过训练的使用者并且满足下述两个条件之一时，允许他们使用电梯：

a) 只有经批准且受过训练的使用者持有钥匙，插入装于轿厢内或轿厢外的锁内，电梯才能开动

b) 电梯装于禁止公众进入的地方，当不上锁时，由电梯负责人派一人或多人进行看管。

3.12 电梯驱动主机 lift machine

包括电机在内的用于驱动和停止电梯的装置。

3.13 平衡重 balancing weight

为节能而设置的平衡全部或部分轿厢自重的质量。

3.14 电气安全回路 electric safety chain

串联所有电气安全装置的回路。

3.15 检修活板门 inspection trap

设置在井道上的作检修用的向外开启的门。

3.16 井道安全门 emergency door to the well

当相邻两层地坎之间距离超过11m时，在其间井道壁上开设的通往井道供援救乘客用的门。

3.17 夹层玻璃 laminated glass

二层或更多层玻璃之间用塑胶膜组合成的玻璃。

4 单位和符号

4.1 单位

本标准采用国际单位制(SI)。

4.2 符号

符号在相应使用的公式中解释。

5 电梯井道

5.1.1 本章各项要求适用于装有单台或多台电梯轿厢的井道。

5.1.2 电梯对重(或平衡重)应与轿厢在同一井道内(观光电梯可除外)。

5.2 井道的封闭

5.2.1 电梯应由下述部分与周围分开：

- a) 井道壁、底板和井道顶板；或
- b) 足够的空间。

5.2.1.1 全封闭的井道

建筑物中，要求井道有助于防止火焰蔓延，该井道应由无孔的墙、底板和顶板完全封闭起来。只允许有下述开口：

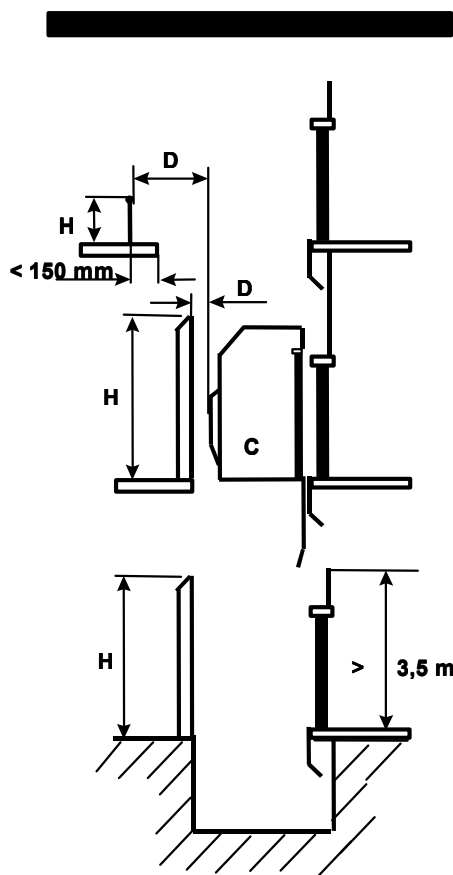
- a) 层门开口；
- b) 通往井道的检修门、井道安全门以及检修活板门的开口；
- c) 火灾情况下，气体和烟雾的排气孔；
- d) 通风孔；
- e) 井道与机房或与滑轮间之间必要的功能性开口；
- f) 根据5.6，电梯之间隔板上的开孔。

5.2.1.2 部分封闭的井道

在不要求井道在火灾情况下用于防止火焰蔓延的场合，如与瞭望台、竖井、塔式建筑物联结的观光电梯等，井道不需要全封闭，但要提供：

- a) 在人员可正常接近电梯处，围壁的高度应足以防止人员：
 - 遭受电梯运动部件危害；
 - 直接或用手持物体触及井道中电梯设备而干扰电梯的安全运行。

若符合图1和图2要求，则围壁高度足够，即：



C—轿厢；

H—围壁高度；

D—与电梯运动部件的距离（见图2）

图1 部分封闭的井道示意图

1) 在层门侧的高度不小于3.50m;
 2) 其余侧, 当围壁与电梯运动部件的水平距离为最小允许值0.50m时, 高度不应小于2.50m; 若该水平距离大于0.50m时, 高度可随着距离的增加而减少; 当距离等于2.0m时, 高度可减至最小值1.10m。

b) 围壁应是无孔的;

c) 围壁距地板、楼梯或平台边缘最大距离为0.15m(见图1);

d) 应采取措施防止由于其他设备干扰电梯的运行[见5.8b]和16.3.1c];

e) 对露天电梯, 应采取特殊的防护措施(见0.3.3), 例如, 沿建筑物外墙安装的附壁梯。

注: 只有在充分考虑环境或位置条件后, 才允许电梯在部分封闭井道中安装。

5.2.2 检修门、井道安全门和检修活板门

5.2.2.1 通往井道的检修门、井道安全门和检修活板门, 除了因使用人员的安全或检修需要外, 一般不应采用。

5.2.2.1.1 检修门的高度不得小于1.40m, 宽度不得小于0.60m。

井道安全门的高度不得小于1.80m, 宽度不得小于0.35m。

检修活板门的高度不得大于0.50m, 宽度不得大于0.50m。

5.2.2.1.2 当相邻两层门地坎间的距离大于11m时, 其间应设置井道安全门, 以确保相邻地坎间的距离不大于11m。在相邻的轿厢都采取8.12.3所述的轿厢安全门措施时, 则不需执行本条款。

5.2.2.2 检修门、井道安全门和检修活板门均不应向井道内开启。

5.2.2.2.1 检修门、井道安全门和检修活板门均应装设用钥匙开启的锁。当上述门开启后, 不用钥匙亦能将其关闭和锁住。

检修门与井道安全门即使在锁住情况下, 也应能不用钥匙从井道内部将门打开。

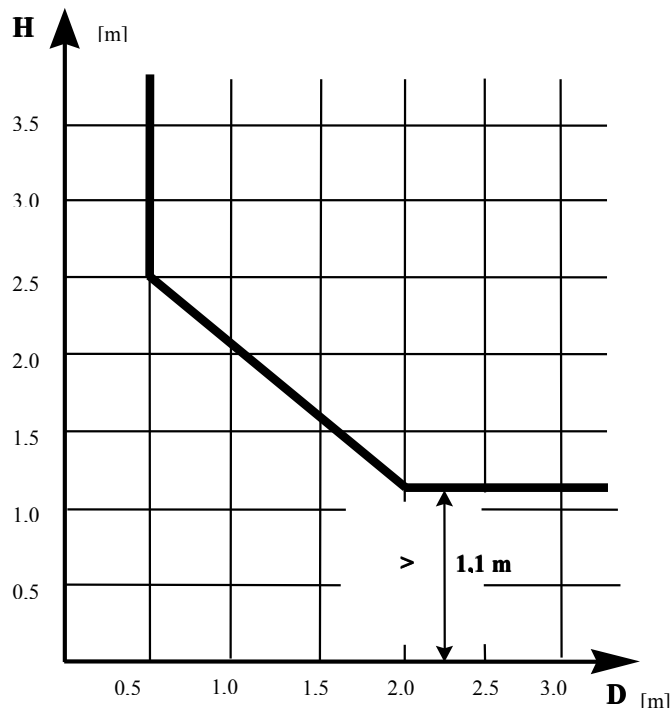


图2 部分封闭的井道围壁高度与距电梯运动部件距离的关系图

5.2.2.2.2 只有检修门、井道安全门和检修活板门均处于关闭位置时，电梯才能运行。为此，应采用符合14.1.2规定的电气安全装置证实上述门的关闭状态。

对通往底坑的通道门(见5.7.3.2)，在不是通向危险区域情况下，可不必设置电气安全装置。这是指电梯正常运行中，轿厢、对重(或平衡重)的最低部分，包括导靴、护脚板等和底坑底之间的自由垂直距离至少为2m的情况。

电梯的随行电缆、补偿绳或链及其附件、限速器张紧轮和类似装置，认为不构成危险。

5.2.2.3 检修门、井道安全门和检修活板门均应无孔，并应具有与层门一样的机械强度，且应符合相关建筑物防火规范的要求。

5.2.3 井道的通风

井道应适当通风，井道不能用于非电梯用房的通风。

注：在没有相关的规范或标准情况下，建议井道顶部的通风口面积至少为井道截面积的1%。

5.3 井道壁、底面和顶板

井道结构应符合国家建筑规范的要求，并应至少能承受下述载荷：主机施加的；轿厢偏载情况下安全钳动作瞬间经导轨施加的；缓冲器动作产生的；由防跳装置作用的，以及轿厢装卸载所产生的载荷等。

5.3.1 井道壁的强度

5.3.1.1 为保证电梯的安全运行，井道壁应具有下列的机械强度，即用一个300N的力，均匀分布在5cm²的圆形或方形面积上，垂直作用在井道壁的任一点上，应：

- a) 无永久变形；
- b) 弹性变形不大于15mm。

5.3.1.2 在人员可正常接近的玻璃门扇、玻璃面板或成形玻璃板，均应用夹层玻璃制成，其高度应符合5.2.1.2的要求。

5.3.2 底坑底面的强度

5.3.2.1 底坑的底面应能支撑每根导轨的作用力(悬空导轨除外)：由导轨自重再加安全钳动作瞬间的反作用力(N)，[见附录G(提示的附录)G2.3和G2.4]。

5.3.2.2 轿厢缓冲器支座下的底坑地面应能承受满载轿厢静载4倍的作用力。

$$4g_n(P+Q)$$

式中：

P——空轿厢和由轿厢支承的零部件的质量，如部分随行电缆、补偿绳或链(若有)等的质量和，kg；

Q——额定载重量，kg；

g_n ——标准重力加速度，9.81 m/s²。

5.3.2.3 对重缓冲器支座下(或平衡重运行区域)的底坑的底面应能承受对重(或平衡重)静载4倍的作用力。

$$\begin{array}{ll} 4g_n(P+qQ) & \text{对对重} \\ 4g_nqP & \text{对平衡重} \end{array}$$

式中：

q——平衡系数。

5.3.3 顶板强度

对无需承受6.3.1和(或)6.4.1规定载荷的顶板，在其悬挂导轨情况下，悬挂点应至少能承受G5.1规定的载荷和力。

5.4 面对轿厢入口的层门与电梯井道壁的结构

5.4.1 面对轿厢入口的层门与井道壁或部分井道壁的要求，适用于井道的整个高度。有关轿厢与面对轿厢入口的电梯井道壁的间距要求，见11章。

5.4.2 由层门和面对轿厢入口的井道壁或部分井道壁组成的组合体，应在轿厢整个入口宽度上形成一

个无孔表面，门的动作间隙除外。

5.4.3 每个层门地坎下的电梯井道壁应符合下列要求：

a) 应形成一个与层门地坎直接连接的垂直表面，它的高度不应小于1/2的开锁区域加上50mm，宽度不应小于门入口的净宽度两边各加25mm。

b) 这个表面应是连续的，由光滑而坚硬的材料构成。如金属薄板，它能承受垂直作用于其上任何一点均匀分布在5cm²圆形或方形截面上的300N的力，应：

1) 无永久变形；

2) 弹性变形不大于10mm。

c) 该井道壁任何凸出物均不应超过5mm。超过2mm的凸出物应倒角，倒角与水平的夹角至少为75°。

d) 此外，该井道壁应：

1) 连接到下一个门的门楣；或

2) 采用坚硬光滑的斜面向下延伸，斜面与水平面的夹角至少为60°，斜面在水平面上的投影不应小于20mm。

5.5 位于轿厢与对重(或平衡重)下部空间的防护

如果轿厢与对重(或平衡重)之下确有人能够到达的空间，井道底坑的底面至少应按5000N/m²载荷设计，且：

a) 将对重缓冲器安装于(或平衡重运行区域下面是)一直延伸到坚固地面上的实心桩墩；或

b) 对重(或平衡重)上装设安全钳。

注：电梯井道最好不设置在人们能到达的空间上面。

5.6 井道内的防护

5.6.1 对重(或平衡重)的运行区域应采用刚性隔障防护，该隔障从电梯底坑地面上不大于0.30m处向上延伸到至少2.50m的高度。

其宽度应至少等于对重(或平衡重)宽度两边各加0.10m。

如果这种隔障是网孔型的，则应该遵循GB 12265.1—1997中4.5.1的规定。

特殊情况，为了满足底坑安装的电梯部件的位置要求，允许在该隔障上开尽量小的缺口。

5.6.2 在装有多台电梯的井道中，不同电梯的运动部件之间应设置隔障。

如果这种隔障是网孔型的，则应该遵循GB 12265.1—1997中4.5.1的规定。

5.6.2.1 这种隔障应至少从轿厢、对重(或平衡重)行程的最低点延伸到最低层站楼面以上2.50m高度。

宽度应能防止人员从一个底坑通往另一个底坑。满足5.2.2.2情况除外。

5.6.2.2 如果轿厢顶部边缘和相邻电梯的运动部件[轿厢、对重(或平衡重)]之间的水平距离小于0.50m，这种隔障应该贯穿整个井道。

其宽度应至少等于该运动部件或运动部件的需要保护部分的宽度每边各加0.10m。

5.7 顶层空间和底坑

5.7.1 曳引驱动电梯的顶部间距

曳引驱动电梯的顶部间距应满足下列要求，见附录K(标准的附录)图解。

5.7.1.1 当对重完全压在它的缓冲器上时，应同时满足下面四个条件：

a) 轿厢导轨长度应能提供不小于 $0.1+0.035v^2$ (m)的进一步的制导行程；

注： $0.035v^2$ 表示对应于115%额定速度 v 时的重力制停距离的一半。即 $\frac{1}{2} \times \frac{(1.15v)^2}{2g_n} = 0.0337v^2$ ，

圆整为 $0.035v^2$ 。

b) 符合8.13.2尺寸要求的轿顶最高面积的水平面[不包括5.7.1.1c]所述的部件面积]，与位于轿

厢投影部分井道顶最低部件的水平面(包括梁和固定在井道顶下的零部件)之间的自由垂直距离不应小于 $1.0+0.035v^2$ (m);

c)井道顶的最低部件与:

1)固定在轿厢顶上的设备的最高部件之间的自由垂直距离[不包括下面2]所述及的部件],不应小于 $0.3+0.035v^2$ (m)。

2)导靴或滚轮、曳引绳附件和垂直滑动门的横梁或部件的最高部分之间的自由垂直距离不应小于 $0.1+0.035v^2$ (m)。

d)轿厢上方应有足够的空间,该空间的大小以能容纳一个不小于 $0.50\text{m}\times 0.60\text{m}\times 0.80\text{m}$ 的长方体为准,任一平面朝下放置即可。对于用曳引绳直接系住的电梯,只要每根曳引绳中心线距长方体的一个垂直面(至少一个)的距离均不大于 0.15m ,则悬挂曳引绳和它的附件可以包括在这个空间内。

5.7.1.2 当轿厢完全压在它的缓冲器上时,对重导轨长度应能提供不小于 $0.1+0.035v^2$ (m)的进一步的制导行程。

5.7.1.3 当电梯驱动主机的减速是按照12.8的规定被监控时,5.7.1.1和5.7.1.2中用于计算行程的 $0.035v^2$ 的值可按下述情况减少:

a)电梯额定速度小于或等于 4m/s 时,可减少到 $1/2$,且不应小于 0.25m ;

b)电梯额定速度大于 4m/s 时,可减少到 $1/3$,且不应小于 0.28m 。

5.7.1.4 对具有补偿绳并带补偿绳张紧轮及防跳装置(制动或锁闭装置)的电梯,计算间距时, $0.035v^2$ 这个值可用张紧轮可能的移动量(随使用的绕法而定)再加上轿厢行程的 $1/500$ 来代替。考虑到钢丝绳的弹性,替代的最小值为 0.20m 。

5.7.2 强制驱动电梯的顶部间距

5.7.2.1 轿厢从顶层向上直到撞击上缓冲器时的行程不应小于 0.50m ,轿厢上行至缓冲器行程的极限位置时应一直处于有导向状态。

5.7.2.2 当轿厢完全压在上缓冲器上时,应同时满足下面三个条件:

a)符合8.13.2尺寸要求的轿顶最高面积的水平面[不包括5.7.2.2b)述及的部件面积],与位于轿厢投影部分的井道顶最低部件的水平面(包括梁和固定在井道顶下的零部件)之间的自由垂直距离不应小于 1m ;

b)井道顶的最低部件与:

1)固定在轿厢顶上的设备的最高部件之间的自由垂直距离[不包括下面2]所述及的部件]不应小于 0.30m ;

2)导靴或滚轮、曳引绳附件和垂直滑动门的横梁或部件的最高部分之间的自由垂直距离不应小于 0.10m 。

c)轿厢上方应有足够的空间,该空间的大小以能容纳一个不小于 $0.50\text{m}\times 0.60\text{m}\times 0.80\text{m}$ 的长方体为准,任一平面朝下放置即可。对于用钢丝绳、链直接系住的电梯,只要每根钢丝绳或链的中心线距长方体的一个垂直面(至少一个)的距离均不大于 0.15m ,则悬挂钢丝绳或链及其附件可以包括在这个空间内。

5.7.2.3 当轿厢完全压在缓冲器上时,平衡重(如果有的话)导轨的长度应能提供不小于 0.30m 的进一步的制导行程。

5.7.3 底坑

5.7.3.1 井道下部应设置底坑,除缓冲器座、导轨座以及排水装置外,底坑的底部应光滑平整,底坑不得作为积水坑使用。

在导轨、缓冲器、栅栏等安装竣工后,底坑不得漏水或渗水。

5.7.3.2 除层门外,如果有通向底坑的门,该门应符合5.2.2的要求。

如果底坑深度大于 2.50m 且建筑物的布置允许,应设置进底坑的门。

如果没有其他通道，为了便于检修人员安全地进入底坑，应在底坑内设置一个从层门进入底坑的永久性装置，此装置不得凸入电梯运行的空间。

5.7.3.3 当轿厢完全压在缓冲器上时，应同时满足下面三个条件：

a) 底坑中应有足够的空间，该空间的大小以能容纳一个不小于 $0.50\text{m} \times 0.60\text{m} \times 1.0\text{m}$ 的长方体为准，任一平面朝下放置即可。

b) 底坑底和轿厢最低部件之间的自由垂直距离不小于 0.50m ，下述之间的水平距离在 0.15m 之内时，这个距离可最小减少到 0.10m 。

1) 垂直滑动门的部件、护脚板和相邻的井道壁；

2) 轿厢最低部件和导轨。

c) 底坑中固定的最高部件，如补偿绳张紧装置位于最上位置时，其与轿厢的最低部件之间的自由垂直距离不应小于 0.30m ，上述b)1)和b)2)除外。

5.7.3.4 底坑内应有：

a) 停止装置，该装置应在打开门去底坑时和在底坑地面上容易接近，且应符合14.2.2和15.7的要求；

b) 电源插座(见13.6.2)；

c) 井道灯的开关(见5.9)，在开门去底坑时应易于接近。

5.8 电梯井道的专用

电梯井道应为电梯专用，井道内不得装设与电梯无关的设备、电缆等。井道内允许装设采暖设备，但不能用蒸气和高压水加热。采暖设备的控制与调节装置应装在井道外面。

电梯根据5.2.1.2设置的井道，在：

a) 有围壁时，井道是指围壁内的区域；

b) 无围壁时，井道是指距电梯运动部件 1.50m 水平距离内的区域(见5.2.1.2)。

5.9 井道照明

井道应设置永久性的电气照明装置，即使在所有的门关闭时，在轿顶面以上和底坑地面上 1m 处的照度均至少为 50 lx 。

照明应这样设置：距井道最高和最低点 0.50m 以内各装设一盏灯，再设中间灯。对于采用5.2.1.2部分封闭井道，如果井道附近有足够的电气照明，井道内可不设照明。

5.10 紧急解困

如果在井道中工作的人员存在被困危险，而又无法通过轿厢或井道逃脱，应在存在该危险处设置报警装置。

该报警装置应符合14.2.3.2和14.2.3.3的要求。

6 机房和滑轮间

6.1 总则

6.1.1 电梯驱动主机及其附属设备和滑轮应设置在一个专用房间内，该房间应有实体的墙壁、房顶、门和(或)活板门，只有经过批准的人员(维修、检查和营救人员)才能接近。

机房或滑轮间不应用于电梯以外的其他用途，也不应设置非电梯用的线槽、电缆或装置。但这些房间可设置：

a) 杂物电梯或自动扶梯的驱动主机；

b) 该房间的空调或采暖设备，但不包括以蒸气和高压水加热的采暖设备；

c) 火灾探测器和灭火器。具有高的动作温度，适用于电气设备，有一定的稳定期且有防意外碰撞的合适的保护。

6.1.2 导向滑轮可以安装在井道的顶层空间内，其条件是它们位于轿顶投影部分的外面，并且检查、测

试和维修工作能够安全地从轿顶或从井道外进行。

而为对重(或平衡重)导向的单绕或复绕的导向滑轮可以安装在轿顶的上方,其条件是从轿顶上能完全安全地触及它们的轮轴。

6.1.3 曳引轮可以安装在井道内,其条件是:

- a) 能够从机房进行检查、测试和维修工作;
- b) 机房与井道间的开口应尽可能的小。

6.2 通道

6.2.1 通往机房和滑轮间的通道应:

- a) 设永久性电气照明装置,以获得适当的照度;
- b) 任何情况均能完全安全、方便地使用,而不需经过私人房间。

6.2.2 应提供人员进入机房和滑轮间的安全通道。应优先考虑全部使用楼梯,如果不能用楼梯,可以使用符合下列条件的梯子:

- a) 通往机房和滑轮间的通道不应高出楼梯所到平面4m;
- b) 梯子应牢固地固定在通道上而不能被移动;
- c) 梯子高度超过1.50m时,其与水平方向夹角应在 $65^{\circ}\sim 75^{\circ}$ 之间,并不易滑动或翻转;
- d) 梯子的净宽度不应小于0.35m,其踏板深度不应小于25mm。对于垂直设置的梯子,踏板与梯子后面墙的距离不应小于0.15m。踏板的设计载荷应为1500N;
- e) 靠近梯子顶端,至少应设置一个容易握到的把手;
- f) 梯子周围1.50m的水平距离内,应能防止来自梯子上方坠落物的危险。

6.3 机房的结构和设备

6.3.1 强度和地面

6.3.1.1 机房结构应能承受预定的载荷和力。

机房要用经久耐用和不易产生灰尘的材料建造。

6.3.1.2 机房地面应采用防滑材料,如抹平混凝土、波纹钢板等。

6.3.2 尺寸

6.3.2.1 机房应有足够的尺寸,以允许人员安全和容易地对有关设备进行作业,尤其是对电气设备的作业。

特别是工作区域的净高不应小于2m,且:

a) 在控制屏和控制柜前有一块净空面积,该面积:

- 1) 深度,从屏、柜的外表面测量时不小于0.70m;
- 2) 宽度,为0.50m或屏、柜的全宽,取两者中的大者。

b) 为了对运动部件进行维修和检查,在必要的地点以及需要人工紧急操作的地方(见12.5.1),要有一块不小于 $0.50\text{m}\times 0.60\text{m}$ 的水平净空面积;

6.3.2.2 供活动的净高度不应小于1.80m。

通往6.3.2.1所述的净空场地的通道宽度不应小于0.50m,在没有运动部件的地方,此值可减少到0.40m。

供活动的净高度从屋顶结构梁下面测量到下列两地面:

- a) 通道场地的地面;
- b) 工作场地的地面。

6.3.2.3 电梯驱动主机旋转部件的上方应有不小于0.30m的垂直净空距离。

6.3.2.4 机房地面高度不一且相差大于0.50m时,应设置楼梯或台阶,并设置护栏。

6.3.2.5 机房地面有任何深度大于0.50m,宽度小于0.50m的凹坑或任何槽坑时,均应盖住。

6.3.3 门和检修活板门

6.3.3.1 通道门的宽度不应小于0.60m, 高度不应小于1.80m, 且门不得向房内开启。

6.3.3.2 供人员进出的检修活板门, 其净通道尺寸不应小于0.80m×0.80m, 且开门后能保持在开启位置。

所有检修活板门, 当处于关闭位置时, 均应能支撑两个人的体重, 每个人按在门的任意0.20m×0.20m面积上作用1000N的力, 门应无永久变形。

检修活板门除非与可收缩的梯子连接外, 不得向下开启。如果门上装有铰链, 应属于不能脱钩的型式。

当检修活板门开启时, 应有防止人员坠落的措施(如设置护栏)。

6.3.3.3 门或检修活板门应装有带钥匙的锁, 它可以从机房内不用钥匙打开。

只供运送器材的活板门, 只能从机房内部锁住。

6.3.4 其他开口

楼板和机房地板上的开孔尺寸, 在满足使用前提下应减到最小。

为了防止物体通过位于井道上方的开口, 包括通过电缆用的开孔坠落的危险, 必须采用圈框, 此圈框应凸出楼板或完工地面至少50mm。

6.3.5 通风

机房应有适当的通风, 同时必须考虑到井道通过机房通风. 从建筑物其他处抽出的陈腐空气不得直接排入机房内。应保护诸如电机、设备以及电缆等, 使它们尽可能不受灰尘、有害气体和湿气的损害。

6.3.6 照明和电源插座

机房应设有永久性的电气照明, 地面上的照度不应小于200 lx。照明电源应符合13.6.1的要求。

在机房内靠近人口(或多个入口)处的适当高度应设有一个开关, 控制机房照明。

机房内应至少设有一个符合13.6.2要求的电源插座。

6.3.7 设备的搬运

在机房顶板或横梁的适当位置上, 应装备一个或多个适用的具有安全工作载荷标示(见15.4.5)的金属支架或吊钩, 以便起吊重载设备(见0.2.5和0.3.14)。

6.4 滑轮间的结构和设备

6.4.1 强度和地面

6.4.1.1 滑轮间必须能承受正常所受的载荷。滑轮间应使用经久耐用和不易产生灰尘的材料建造。

6.4.1.2 滑轮间的地板应采用防滑材料, 如抹平混凝土、波纹钢板等。

6.4.2 尺寸

6.4.2.1 滑轮间应有足够的尺寸, 以便维修人员能安全和容易地接近所有设备。其尺寸应符合6.3.2.1b)和6.3.2.2关于通道的规定。

6.4.2.2 滑轮间房顶以下的高度不应小于1.50m。

6.4.2.2.1 滑轮上方应有不小于0.30m的净空高度。

6.4.2.2.2 如滑轮间内有控制屏或控制柜, 则也应符合6.3.2.1和6.3.2.2的规定。

6.4.3 门和检修活板门

6.4.3.1 通道门的宽度不得小于0.60m, 高度不得小于1.40m。这些门不得向房内开启。

6.4.3.2 供人员进出的检修活板门其净通道不应小于0.80m×0.80m, 开门后能保持在开启位置。

所有检修活板门, 当处于关闭位置时, 均应能支撑两个人的体重, 每个人按在门的任意0.20m×0.20m面积上作用1000N的力, 门应无永久变形。

检修活板门除非与可伸缩的梯子连接外, 不得向下开启。如果门上装有铰链, 应属于不能脱钩的型式。

当检修活板门开启时, 应有防止人员坠落的措施(如设置护栏)。

6.4.3.3 门和检修活板门应装有带钥匙的锁, 它可以从滑轮间内不用钥匙打开。

6.4.4 其他开口

楼板和滑轮间地板上的开孔尺寸，在满足使用前提下应减到最小。

为了防止物体通过位于井道上方的开口，包括通过电缆用的开孔而坠落的危险，必须采用圈框，此圈框应凸出楼板或完工地面至少50mm。

6.4.5 停止装置

在滑轮间内部邻近人口处应装设一个符合14.2.2和15.4.4要求的停止装置。

6.4.6 温度

如果滑轮间内有霜冻和结露的危险，应采取预防措施以保护设备。

如果滑轮间设有电气设备，环境温度与机房的要求相同。

6.4.7 照明和电源插座

滑轮间应设置永久性的电气照明，在滑轮间应有不小于100 lx的照度，照明电源应符合13.6.1的要求。

在滑轮间内靠近人口的适当高度处应设置一个开关，以控制滑轮间的照明。

滑轮间内至少应设置一个符合13.6.2要求的电源插座。

如果在滑轮间有控制屏或控制柜，则6.3.6的规定同样适用。

7 层门

7.1 总则

进入轿厢的井道开口处应装设无孔的层门，门关闭后，门扇之间及门扇与立柱、门楣和地坎之间的间隙应尽可能小。

对于乘客电梯，此运动间隙不得大于6mm。对于载货电梯，此间隙不得大于8mm。由于磨损，间隙值允许达到10mm。如果有凹进部分，上述间隙从凹底处测量。

7.2 门及其框架的强度

7.2.1 门及其框架的结构应在经过一定时间使用后不产生变形，为此，宜采用金属制造。

7.2.2 火灾情况下的性能

如建筑物需要电梯层门具有防火性能，该层门应按GA 109进行试验。

7.2.3 机械强度

7.2.3.1 层门及其门锁在锁住位置时应有这样的机械强度：即用300N的力垂直作用于该层门的任何一个面上的任何位置，且均匀地分布在5cm²的圆形或方形面积上时，应能：

- a) 无永久变形；
- b) 弹性变形不大于15mm；
- c) 试验期间和试验后，门的安全功能不受影响。

7.2.3.2 在水平滑动门和折叠门主动门扇的开启方向，以150N的人力(不用工具)施加在一个最不利的点上时，7.1规定的间隙可以大于6mm，但不得大于下列值：

- a) 对旁开门，30mm；
- b) 对中分门，总和为45mm。

7.2.3.3 玻璃门扇的固定方式应能承受本标准规定的作用力，而不损伤玻璃的固定件。

玻璃尺寸大于7.6.2所述的玻璃门，应使用夹层玻璃，且按附录J(标准的附录)表J2选用或能承受附录J所述的冲击摆试验。试验后，门的安全功能应不受影响。

7.2.3.4 玻璃门的固定件，即使在玻璃下沉的情况下，也应保证玻璃不会滑出。

7.2.3.5 玻璃门扇上应有永久性的标记：

- a) 供应商名称或商标；
- b) 玻璃的型式；

c) 厚度 [如: $(8+0.76+8)$ mm]

7.2.3.6 为避免拖曳孩子的手, 对动力驱动的自动水平滑动玻璃门, 若玻璃尺寸大于7.6.2的规定, 应采取使危险减至最小的措施, 例如:

- a) 减少手和玻璃之间的摩擦系数;
- b) 使玻璃不透明部分高度达1.10m;
- c) 感知手指的出现; 或
- d) 其他等效的方法。

7.3 层门入口的高度和宽度

7.3.1 高度

层门入口的最小净高度为2m。

7.3.2 宽度

层门净入口宽度比轿厢净入口宽度在任一侧的超出部分均不应大于50mm。

7.4 地坎、导向装置和门悬挂机构

7.4.1 地坎

每个层站入口均应装设一个具有足够强度的地坎, 以承受通过它进入轿厢的载荷。

注: 在各层站地坎前面宜有稍许坡度, 以防洗刷、洒水时, 水流进井道。

7.4.2 导向装置

7.4.2.1 层门的设计应防止正常运行中脱轨、机械卡阻或行程终端时错位。

由于磨损、锈蚀或火灾原因可能造成导向装置失效时, 应设有应急的导向装置使层门保持在原有位置上。

7.4.2.2 水平滑动层门的顶部和底部都应设有导向装置。

7.4.2.3 垂直滑动层门两边都应设有导向装置。

7.4.3 垂直滑动层门的悬挂机构

7.4.3.1 垂直滑动层门的门扇应固定在两个独立的悬挂部件上。

7.4.3.2 悬挂用的绳、链、皮带, 其设计安全系数不应小于8。

7.4.3.3 悬挂绳滑轮的直径不应小于绳直径的25倍。

7.4.3.4 悬挂绳与链应加以防护, 以免脱出滑轮槽或链轮。

7.5 与层门运动相关的保护

7.5.1 通则

层门及其周围的设计应尽可能减少由于人员、衣服或其他物件被夹住而造成损坏或伤害的危险。

为了避免运行期间发生剪切的危险, 动力驱动的自动滑动门外表面不应有大于3mm的凹进或凸出部分, 这些凹进或凸出部分的边缘应在开门运行方向上倒角。

这些要求不适用于附录B(标准的附录)所规定的开锁三角钥匙入口处。

7.5.2 动力驱动门

动力驱动门应尽量减少门扇撞击人的有害后果。为此应满足下列条件。

7.5.2.1 水平滑动门

7.5.2.1.1 动力驱动的自动门

7.5.2.1.1.1 阻止关门力不应大于150N, 这个力的测量不得在关门行程开始的1/3之内进行。

7.5.2.1.1.2 层门及其刚性连接的机械零件的动能, 在平均关门速度下的测量值或计算值不应大于10J。

滑动门的平均关门速度是按其总行程减去下面的数字计算:

- a) 对中分式门, 在行程的每个末端减去25mm;
- b) 对旁开式门, 在行程的每个末端减去50mm。

注：例如测量时可采用一种装置，该装置包括一个带刻度的活塞。它作用于一个弹簧常数为25N/mm的弹簧上，并装有一个容易滑动的圆环，以便测定撞击瞬间的运动极限点。通过所得极限点对应的刻度值，可容易计算出动能值。

7.5.2.1.1.3 当乘客在层门关闭过程中，通过入口时被门扇撞击或将被撞击，一个保护装置应自动地使门重新开启。这种保护装置也可以是轿门的保护装置(见8.7.2.1.1.3)。

此保护装置的作用可在每个主动门扇最后50mm的行程中被消除。

对于这样的一种系统，即在一个预定的时间后，它使保护装置失去作用以抵制关门时的持续阻碍，则门扇在保护装置失效下运动时，7.5.2.1.1.2规定的动能不应大于4J。

7.5.2.1.1.4 在轿门和层门联动的情况下，7.5.2.1.1.1和7.5.2.1.1.2要求仍有效。

7.5.2.1.1.5 阻止折叠门开启的力不应大于150N。这个力的测量应在门处于下列折叠位置时进行，即：折叠门扇的相邻外缘间距或与等效件(如门框)距离为100mm时进行。

7.5.2.1.2 动力驱动的非自动门

在使用人员的连续控制和监视下，通过持续掀压按钮或类似方法(持续操作运行控制)关闭门时，当按7.5.2.1.1.2计算或测量的动能大于10J时，最快速门扇的平均关闭速度不应大于0.3m/s。

7.5.2.2 垂直滑动门

这种型式的滑动门只能用于载货电梯。

如果能同时满足下列条件，才能使用动力关闭的门：

- a) 门的关闭是在使用人员持续控制和监视下进行的；
- b) 门扇的平均关闭速度不大于0.3 m/s；
- c) 轿门是8.6.1规定的结构；
- d) 层门开始关闭之前，轿门至少已关闭到2/3。

7.5.2.3 其他型式的门

在采用其他型式的动力驱动门，如转门，当开门或关门有碰撞使用人员的危险时，应采用类似动力

驱动滑动门规定的保护措施。

7.6 局部照明和“轿厢在此”信号灯

7.6.1 局部照明

在层门附近，层站上的自然或人工照明在地面上的照度不应小于50 lx，以便使用人员在打开层门进入轿厢时，即使轿厢照明发生故障，也能看清其前面的区域(见0.2.5)。

7.6.2 “轿厢在此”指示

如果层门是手动开启的，使用人员在开门前，必须能知道轿厢是否在那里。为此应安装下列a)或b)之一：

a) 符合下列全部条件的一个或几个透明视窗：

- 1) 除用冲击摆试验外，均应满足7.2.3.1规定的机械强度；
- 2) 最小厚度为6mm；
- 3) 每个层门装玻璃的面积不得小于0.015m²，每个视窗的面积不得小于0.01m²；
- 4) 宽度不小于60mm，且不大于150mm。对于宽度大于80mm的视窗，其下沿距地面不得小于1m。

b) 一个发光的“轿厢在此”信号，它只能当轿厢即将停在或已经停在特定的楼层时燃亮。在轿厢停留在那里的时候，该信号应保持燃亮。

7.7 层门锁紧和闭合的检查

7.7.1 对坠落危险的保护

在正常运行时，应不能打开层门(或多扇层门中的任意一扇)，除非轿厢在该层门的开锁区域内停止或停站。

开锁区域不应大于层站地平面上下0.2m。

在用机械方式驱动轿门和层门同时动作的情况下，开锁区域可增加到不大于层站地平面上下0.35m。

7.7.2 对剪切的保护

7.7.2.1 除了7.7.2.2情况外，如果一个层门或多扇层门中的任何一扇门开着，在正常操作情况下，应不能启动电梯或保持电梯继续运行，然而，可以进行轿厢运行的预备操作。

7.7.2.2 在下列区域内，允许开门运行：

a) 在开锁区域内，在符合14.2.1.2的条件下，允许在相应的楼层高度处进行平层和再平层；

b) 在满足8.4.3, 8.14和14.2.1.5要求的条件下，允许在层站楼面以上延伸到高度不大于1.65m的区域内，进行轿厢的装卸货物操作，此外：

1) 层门的上门框与轿厢地面之间的净高度在任何位置时均不得小于2 m；

2) 无论轿厢在此区域内的任何位置，必须有可能不经专门的操作使层门完全闭合。

7.7.3 锁紧和紧急开锁

每个层门应设置符合7.7.1要求的门锁装置，这个装置应有防止故意滥用的保护。

7.7.3.1 锁紧

轿厢运动前应将层门有效地锁紧在闭合位置上，但层门锁紧前，可以进行轿厢运行的预备操作，层门锁紧必须由一个符合14.1.2要求的电气安全装置来证实。

7.7.3.1.1 轿厢应在锁紧元件啮合不小于7mm时才能启动，见图3。



图3 锁紧元件示例

7.7.3.1.2 证实门扇锁闭状态的电气安全装置的元件，应由锁紧元件强制操作而没有任何中间机构，应能防止误动作，必要时可以调节。

特殊情况：安装在潮湿或易爆环境中需要对上述危险作特殊保护的门锁装置，其连接只能是刚性的，机械锁和电气安全装置元件之间的连接只能通过故意损坏门锁装置才能被断开。

7.7.3.1.3 对铰链门，锁紧应尽可能接近门的垂直闭合边缘处。即使在门下垂时，也能保持正常。

7.7.3.1.4 锁紧元件及其附件应是耐冲击的，应用金属制造或金属加固。

7.7.3.1.5 锁紧元件的啮合应能满足在沿着开门方向作用300N力的情况下，不降低锁紧的效能。

7.7.3.1.6 在进行附录F(标准的附录)F1规定的试验期间，门锁应能承受一个沿开门方向，并作用在锁高度处的最小为下述规定值的力，而无永久变形：

a) 在滑动门的情况下为1000N；

b) 在铰链门的情况下，在锁销上为3000N。

7.7.3.1.7 应由重力、永久磁铁或弹簧来产生和保持锁紧动作。弹簧应在压缩下作用，应有导向，同时弹簧的结构应满足在开锁时弹簧不会被压并圈。

即使永久磁铁(或弹簧)失效，重力亦不应导致开锁。

如果锁紧元件是通过永久磁铁的作用保持其锁紧位置，则一种简单的方法(如加热或冲击)不应使其失效。

7.7.3.1.8 门锁装置应有防护，以避免可能妨碍正常功能的积尘危险。

7.7.3.1.9 工作部件应易于检查，例如采用一块透明板以便观察。

7.7.3.1.10 当门锁触点放在盒中时，盒盖的螺钉应为不可脱落式的。在打开盒盖时，它们应仍留在盒或盖的孔中。

7.7.3.2 紧急开锁

每个层门均应能从外面借助于一个与附录B规定的开锁三角孔相配的钥匙将门开启。

这样的钥匙应只交给一个负责人员。钥匙应带有书面说明，详述必须采取的预防措施，以防止开锁后因未能有效的重新锁上而可能引起的事故。

在一次紧急开锁以后，门锁装置在层门闭合下，不应保持开锁位置。

在轿门驱动层门的情况下，当轿厢在开锁区域之外时，如层门无论因为何种原因而开启，则应有一种装置(重块或弹簧)能确保该层门自动关闭。

7.7.3.3 门锁装置是安全部件，应按F1要求验证。

7.7.4 证实层门闭合的电气装置

7.7.4.1 每个层门应设有符合14.1.2要求的电气安全装置，以证实它的闭合位置，从而满足7.7.2所提出的要求。

7.7.4.2 在与轿门联动的水平滑动层门的情况中，倘若证实层门锁紧状态的装置是依赖层门的有效关闭，则该装置同时可作为证实层门闭合的装置。

7.7.4.3 在铰链式层门的情况下，此装置应装于门的闭合边缘处或装在验证层门闭合状态的机械装置上。

7.7.5 用来验证层门锁紧状态和闭合状态装置的共同要求

7.7.5.1 在门打开或未锁住的情况下，从人们正常可接近的位置，用单一的不属于正常操作程序的动作应不可能开动电梯。

7.7.5.2 验证锁紧元件位置的装置必须动作可靠。

7.7.6 机械连接的多扇滑动门

7.7.6.1 如果滑动门是由数个直接机械连接的门扇组成，允许：

a) 7.7.4.1或7.7.4.2要求的装置装在一个门扇上；

b) 若只锁紧一扇门，则应采用钩住重叠式门的其他闭合门扇的方法，使如此单一门扇的锁紧能防止其他门扇的打开。

7.7.6.2 如果滑动门是由数个间接机械连接(如用钢丝绳、皮带或链条)的门扇组成，允许只锁紧一扇门，其条件是，这个门扇的单一锁紧能防止其他门扇的打开，且这些门扇均未装设手柄。未被锁住的其他门扇的闭合位置应由一个符合14.1.2要求的电气安全装置来证实。

7.8 动力驱动的自动门的关闭

正常操作中，若电梯轿厢没有运行指令，则根据在用电梯客流量所确定的必要的一段时间后，动力驱动的自动层门应关闭。

8 轿厢与对重(或平衡重)

8.1 轿厢高度

8.1.1 轿厢内部净高度不应小于2m。

8.1.2 使用人员正常出入轿厢入口的净高度不应小于2m。

8.2 轿厢的有效面积，额定载重量，乘客人数

8.2.1 乘客电梯和病床电梯

为了防止由于人员的超载，轿厢的有效面积应予以限制。为此额定载重量和最大有效面积之间的关系见表1。

对于轿厢的凹进和凸出部分，不管高度是否小于1m，也不管其是否有单独门保护，在计算轿厢最大有效面积时均必须算入。

当门关闭时，轿厢入口的任何有效面积也应计入。

为了允许轿厢设计的改变，对表1所列各额定载重量对应的轿厢最大有效面积允许增加不大于表列值5%的面积。

此外，轿厢的超载还应由符合14.2.5要求的装置来监控。

表1

额定载重量/kg	轿厢最大有效面积/m ²	额定载重量/kg	轿厢最大有效面积/m ²
100 ¹⁾	0.37	900	2.20
180 ²⁾	0.58	975	2.35
225	0.70	1000	2.40
300	0.90	1050	2.50
375	1.10	1125	2.65
400	1.17	1200	2.80
450	1.30	1250	2.90
525	1.45	1275	2.95
600	1.60	1350	3.10
630	1.66	1425	3.25
675	1.75	1500	3.40
750	1.90	1600	3.56
800	2.00	2000	4.20
825	2.05	2500 ³⁾	5.00

- 1) 一人电梯的最小值；
 2) 二人电梯的最小值；
 3) 额定载重量超过2500kg时，每增加100kg，面积增加0.16m²。对中间的载重量，其面积由线性插入法确定。

8.2.2 载货电梯

为了防止不可排除的人员乘用可能发生的超载，轿厢面积应予以限制。通常，额定载重量和轿厢最大有效面积的关系也应按照表1的规定。

特殊情况，为了满足使用要求而难以同时符合表1规定的载货电梯，在其安全受到有效控制的情况下，轿厢面积可超出表1的规定。

这里“有效控制”的含义是指：

a) 电梯设计计算应考虑轿厢实际载重量达到了轿厢面积按表1规定所对应的额定载重量的情况下，电梯各相关受力部件(如曳引钢丝绳及端接装置、曳引轮轴、曳引机轮齿、制动器、轿厢及轿架等)有足够的强度和刚度，钢丝绳与曳引轮之间不打滑，安全钳、缓冲器能满足使用要求；

b) 轿厢的超载应由符合14.2.5要求的装置监控；

c) 应在从层站装卸区域总可看见的位置上设置标志，表明该载货电梯的额定载重量(见15.5.3)：

d) 应专用于运送特定轻质货物，其体积可保证在装满轿厢情况下，该货物的总质量不会超过额定载重量；

e) 电梯有专职司机操作，并严格限制人员进入。

以上a)、b)、c)由电梯制造商负责；d)、e)由电梯用户负责。

同时，对于上述特殊情况所指的载货电梯的交付使用前的检验，还应分别按附录D(标准的附录)D2h)作曳引检查；按D2j)作安全钳检验以及按D21)作缓冲器的检验。

此外，载货电梯设计计算时不仅需考虑额定载重量，还要考虑可能进入轿厢的搬运装置的质量。

专供批准的且受过训练的使用者使用的非商用汽车电梯，额定载重量应按单位轿厢有效面积不小于200kg/m²计算。

8.2.3 乘客数量

乘客数量应由下述方法获得：

- a) 按公式 $\frac{\text{额定载重量}}{75}$ 计算，计算结果向下圆整到最近的整数；或
- b) 取表2中较小的数值。

表2

乘客人数/人	轿厢最小有效面积/m ²	乘客人数/人	轿厢最小有效面积/m ²
1	0.28	11	1.87
2	0.49	12	2.01
3	0.60	13	2.15
4	0.79	14	2.29
5	0.98	15	2.43
6	1.17	16	2.57
7	1.31	17	2.71
8	1.45	18	2.85
9	1.59	19	2.99
10	1.73	20	3.13

注：乘客人数超过20人时，每增加1人，增加0.115m²

8.3 轿壁、轿厢地板和轿顶

8.3.1 轿厢应由轿壁、轿厢地板和轿顶完全封闭，只允许有下列开口：

- a) 使用人员正常出入口；
- b) 轿厢安全窗和轿厢安全门；
- c) 通风孔。

8.3.2 轿壁、轿厢地板和轿顶应具有足够的机械强度，包括轿厢架、导靴、轿壁、轿厢地板和轿顶的总成也须有足够的机械强度，以承受在电梯正常运行、安全钳动作或轿厢撞击缓冲器的作用力。

8.3.2.1 轿壁应具有这样的机械强度：即用300N的力，均匀地分布在5cm²的圆形或方形面积上，沿轿厢内向轿厢外方向垂直作用于轿壁的任何位置上，轿壁应：

- a) 无永久变形；
- b) 弹性变形不大15mm。

8.3.2.2 玻璃轿壁应使用夹层玻璃，应按表J1选用或能承受附录J所述的冲击摆试验。

在试验后，轿壁的安全性能应不受影响。

距轿厢地板1.10m高度以下若使用玻璃轿壁，则应在高度0.90m至1.10m之间设置一个扶手，这个扶手应牢固固定，与玻璃无关。

8.3.2.3 玻璃轿壁的固定件，即使在玻璃下沉的情况下，也应保证玻璃不会滑出。

8.3.2.4 玻璃轿壁上应有永久性的标记：

- a) 供应商名称或商标；
- b) 玻璃的型式；
- c) 厚度 [如：(8+0.76+8)mm]

8.3.2.5 轿顶应满足8.13的要求。

8.3.3 轿壁、轿厢地板和顶板不得使用易燃或由于可能产生有害或大量气体和烟雾而造成危险的材料制成。

8.4 护脚板

8.4.1 每一轿厢地坎上均须装设护脚板，其宽度应等于相应层站入口的整个净宽度。护脚板的垂直部

分以下应成斜面向下延伸，斜面与水平面的夹角应大于 60° ，该斜面在水平面上的投影深度不得小于20mm。

8.4.2 护脚板垂直部分的高度不应小于0.75 m。

8.4.3 对于采用对接操作的电梯(见14.2.1.5)，其护脚板垂直部分的高度应是在轿厢处于最高装卸位置时，延伸到层门地坎线以下不小于0.10m。

8.5 轿厢入口

轿厢的入口应装设轿门。

8.6 轿门

8.6.1 轿门应是无孔的。载货电梯除外，载货电梯可以采用向上开启的垂直滑动门，这种门可以是网状的或带孔的板状形式。网或板孔的尺寸，在水平方向不得大于10mm，垂直方向不得大于60mm。

8.6.2 除必要的间隙外，轿门关闭后应将轿厢的入口完全封闭。

8.6.3 门关闭后，门扇之间及门扇与立柱、门楣和地坎之间的间隙应尽可能小。对于乘客电梯，此运动间隙不得大于6mm。对于载货电梯，此间隙不得大于8mm。由于磨损，间隙值允许达到10mm。如果有凹进部分，上述间隙从凹底处测量。根据8.6.1制作的垂直滑动门除外。

8.6.4 对于铰链门，为防止其摆动到轿厢外面，应设撞击限位挡块。

8.6.5 如果层门有视窗[见7.6.2a)]，则轿门也应设视窗。若轿门是自动门且当轿厢停在层站平层位置时，轿门保持在开启位置，则轿门可不设视窗。

设置的视窗应满足7.6.2a)的要求，当轿厢停在层站平层位置时，层门和轿门的视窗位置应对齐。

8.6.6 地坎、导向装置和门悬挂机构

轿门的地坎、导向装置和门悬挂机构应遵循7.4有关的规定。

8.6.7 机械强度

8.6.7.1 轿门处于关闭位置时，应具有这样的机械强度：即用300N的力，沿轿厢内向轿厢外方向垂直作用在门的任何位置，且均匀地分布在 5cm^2 的圆形或方形的面积上时，轿门应能：

- a) 无永久变形；
- b) 弹性变形不大于15mm；
- c) 试验期间和试验后，门的安全功能不受影响。

8.6.7.2 玻璃门扇的固定方式应能承受本标准规定的作用力，而不损伤玻璃的固定件。

玻璃尺寸大于7.6.2所述的玻璃门，应使用夹层玻璃，应按表J2选用或能承受附录J所述的冲击摆试验。试验后门的安全功能应不受影响。

8.6.7.3 玻璃门的固定件，应确保即使玻璃下沉时，也不会滑脱固定件。

8.6.7.4 玻璃门扇上应有下列标记：

- a) 供应商名称或商标；
- b) 玻璃的型式；
- c) 厚度[如： $(8+0.76+8)\text{mm}$]；

8.6.7.5 为避免拖曳孩子的手，对动力驱动的自动水平滑动玻璃门，若玻璃尺寸大于7.6.2的规定，应采取使危险减至最小的措施，例如：

- a) 减少手和玻璃之间的摩擦系数；
- b) 使玻璃不透明部分高度达1.10m；
- c) 感知手指的出现；或
- d) 其他等效方法。

8.7 轿门运动过程中的保护

8.7.1 通则

轿门及其四周设计应尽可能减少由于人员、衣服或其他物件被夹住而造成损坏或伤害的危险。

为了避免运行期间发生剪切的危险，动力驱动的自动滑动门轿厢侧的门表面不应有大于3 mm的凹进或凸出部分，这些凹进或凸出部分的边缘应在开门运行方向上倒角。对8.6.1中所述的有孔门，不要求满足本条款。

8.7.2 动力驱动门

动力驱动门应尽量减少门扇撞击人的有害后果。为此应满足下列要求。

在轿门和层门联动情况下，对联动门机构，下列要求也应符合。

8.7.2.1 水平滑动门

8.7.2.1.1 动力驱动的自动门

8.7.2.1.1.1 阻止关门力不应大于150N，这个力的测量不得在关门行程开始的1/3之内进行。

8.7.2.1.1.2 轿门及其刚性连接的机械零件的动能，在平均关门速度下测量或计算时不应大于10J。

滑动门的平均关门速度是按其总行程减去下面的数字计算：

a) 对中分式门，在行程的每个末端减去25mm；

b) 对旁开式门，在行程的每个末端减去50mm。

注：同7.5.2.1.1.2注。

8.7.2.1.1.3 当乘客在轿门关闭过程中，通过入口时被门扇撞击或将被撞击，一个保护装置应自动地使门重新开启。此保护装置的作用可在每个主动门扇最后50mm的行程中被消除。

对于这样的一个系统，即在一个预定的时间后，它使保护装置失去作用以抵制关门时的持续阻碍，

则门扇在保护装置失效下运动时，8.7.2.1.1.2规定的动能不应大于4J。

8.7.2.1.1.4 阻止折叠门开启的力不应大于150 N。这个力的测量应在门处于下列折叠位置时进行，即：折叠门扇的相邻外缘间距或与等效件(如门框)距离为100mm时进行。

8.7.2.1.1.5 如果折叠门进入一个凹口内，则折叠门的任何外缘和凹口交叠的距离不应小于15 mm。

8.7.2.1.2 动力驱动的非自动门

由使用人员连续控制和监视下，通过持续撤压按钮或类似方法(持续操作运行控制)关闭门时，当按7.5.2.1.1.2计算或测量的动能大于10J时，最快速门扇的平均关闭速度不应大于0.3m/s。

8.7.2.2 垂直滑动门

这种型式的滑动门只能用于载货电梯。

如果能同时满足下列条件，才能使用动力关闭的门：

a) 门的关闭是在使用人员持续控制和监视下进行的；

b) 门扇的平均关闭速度不大于0.3 m/s；

c) 轿门是8.6.1规定的结构；

d) 在层门开始关闭之前，轿门至少已关闭到2/3。

8.8 关门过程中的反开

对于动力驱动的自动门，在轿厢控制盘上应设有一装置，能使处于关闭中的门反开。

8.9 验证轿门闭合的电气装置

8.9.1 除了7.7.2.2情况外，如果一个轿门(或多扇轿门中的任何一扇门)开着，在正常操作情况下，应不能启动电梯或保持电梯继续运行，然而，可以进行轿厢运行的预备操作。

8.9.2 每个轿门应设有符合14.1.2要求的电气安全装置，以证实轿门的闭合位置，从而满足8.9.1所提出的要求。

8.9.3 如果轿门需要上锁[见11.2.1c)]，该门锁装置的设计和操作应采用与层门门锁装置相类似的结构(见7.7.3.1和7.7.3.3)。

8.10 机械连接的多扇滑动门

8.10.1 如果滑动门是由数个直接机械连接的门扇组成，允许

a) 把8.9.2的装置安装在：

- 1) 一个门扇上(对重叠式门为快门扇): 或
 - 2) 如果门的驱动元件与门扇之间是由直接机械连接的, 则在门的驱动元件上, 且
 - b) 在11.2.1c)规定的条件和情况下, 只锁住一个门扇, 则应采用钩住重叠式门的其他闭合门扇的方法, 使如此单一门扇的锁紧能防止其他门扇的打开。
- 8.10.2 如果滑动门是由数个间接机械连接(如钢丝绳、皮带或链条)的门扇组成, 允许将8.9.2的装置安装在一个门扇上, 条件是:
- a) 该门扇不是被驱动的门扇; 且
 - b) 被驱动门扇与门的驱动元件是直接机械连接的。
- 8.11 轿门的开启
- 8.11.1 如果电梯由于任何原因停在靠近层站的地方, 为允许乘客离开轿厢, 在轿厢停止并切断开门机(如有)电源的情况下, 应有可能:
- a) 从层站处用手开启或部分开启轿门;
 - b) 如层门与轿门联动, 从轿厢内用手开启或部分开启轿门以及与其相连接的层门。
- 8.11.2 在8.11.1中规定的轿门的开启, 应至少能够在开锁区域内施行。
开门所需的力不得大于300N。对于11.2.1c)所述的电梯应只有轿厢位于开锁区域内时才能从轿厢内打开轿门。
- 8.11.3 额定速度大于1m/s的电梯在其运行时, 开启轿门的力应大于50N。
如在开锁区内, 则不受本条要求的约束。
- 8.12 轿厢安全窗和轿厢安全门
- 8.12.1 援救轿厢内乘客应从轿外进行, 尤其应遵守12.5紧急操作的规定。
- 8.12.2 如果轿顶有援救和撤离乘客的轿厢安全窗, 其尺寸不应小于0.35m×0.50m。
- 8.12.3 在有相邻轿厢的情况下, 如果轿厢之间的水平距离不大于0.75m(见5.2.2.1.2), 可使用安全门。安全门的高度不应小于1.80m, 宽度不应小于0.35m。
- 8.12.4 如果装设轿厢安全窗或轿厢安全门, 则它们应符合8.3.2和8.3.3的规定, 并遵守下列条件。
- 8.12.4.1 轿厢安全窗或轿厢安全门, 应设有手动上锁装置。
- 8.12.4.1.1 轿厢安全窗应能不用钥匙从轿厢外开启, 并应能用附录B规定的三角形钥匙从轿厢内开启。
轿厢安全窗不应向轿内开启。
轿厢安全窗的开启位置, 不应超出电梯轿厢的边缘。
- 8.12.4.1.2 轿厢安全门应能不用钥匙从轿厢外开启, 并应能用附录B规定的三角钥匙从轿厢内开启。
轿厢安全门不应向轿厢外开启。
轿厢安全门不应设置在对重(或平衡重)运行的路径上, 或设置在妨碍乘客从一个轿厢通往另一个轿厢的固定障碍物(分隔轿厢的横梁除外)的前面。
- 8.12.4.2 在8.12.4.1中要求的锁紧应通过一个符合14.1.2规定的电气安全装置来验证。
如果锁紧失效, 该装置应使电梯停止。只有在重新锁紧后, 电梯才有可能恢复运行。
- 8.13 轿顶
- 除了8.3要求外, 轿顶应满足下列要求。
- 8.13.1 在轿顶的任何位置上, 应能支撑两个人的体重, 每个人按0.20m×0.20m面积上作用1000N的力, 应无永久变形。
- 8.13.2 轿顶应有一块不小于0.12m²的站人用的净面积, 其短边不应小于0.25m。
- 8.13.3 离轿顶外侧边缘有水平方向超过0.30m的自由距离时, 轿顶应装设护栏。
自由距离应测量至井道壁, 井道壁上有宽度或高度小于0.30m的凹坑时, 允许在凹坑处有稍

大一点的距离。

护栏应满足下列要求。

- 8.13.3.1 护栏应由扶手、0.10m高的护脚板和位于护栏高度一半处的中间栏杆组成。
- 8.13.3.2 考虑到护栏扶手外缘水平的自由距离，扶手高度为：
 - a) 当自由距离不大于0.85m时，不应小于0.70m；
 - b) 当自由距离大于0.85m时，不应小于1.10m。
- 8.13.3.3 扶手外缘和井道中的任何部件[对重(或平衡重)、开关、导轨、支架等]之间的水平距离不应小于0.10m。
- 8.13.3.4 护栏的入口，应使人员安全和容易地通过，以进入轿顶。
- 8.13.3.5 护栏应装设在距轿顶边缘最大为0.15 m之内。
- 8.13.4 在有护栏时，应有关于俯伏或斜靠护栏危险的警示符号或须知，固定在护栏的适当位置。
- 8.13.5 轿顶所用的玻璃应是夹层玻璃。
- 8.13.6 固定在轿顶上的滑轮和(或)链轮应按9.7要求设置防护装置。
- 8.14 轿厢上护板

当层门打开时，如果层门的门楣与轿顶之间存在空隙，应在轿厢入口的上部用一覆盖整个层门宽度的刚性垂直板向上延伸，将其挡住。对对接操作的电梯(见14.2.1.5)特别有这种可能。
- 8.15 轿顶上的装置

轿顶上应安装下列装置：

 - a) 符合14.2.1.3要求的控制装置(检修操作)；
 - b) 符合14.2.2和15.3要求的停止装置；
 - c) 符合13.6.2要求的电源插座。
- 8.16 通风
 - 8.16.1 无孔门轿厢应在其上部及下部设通风孔。
 - 8.16.2 位于轿厢上部及下部通风孔的有效面积均不应小于轿厢有效面积的1%。

轿门四周的间隙在计算通风孔面积时可以考虑进去，但不得大于所要求的有效面积的50%。
 - 8.16.3 通风孔应这样设置：用一根直径为10mm的坚硬直棒，不可能从轿厢内经通风孔穿过轿壁。
- 8.17 照明
 - 8.17.1 轿厢应设置永久性的电气照明装置，控制装置上的照度宜不小于50 lx，轿厢地板上的照度宜不小于50 lx。
 - 8.17.2 如果照明是白炽灯，至少要有两只并联的灯泡。
 - 8.17.3 使用中的电梯，轿厢应有连续照明。对动力驱动的自动门，当轿厢停在层站上，按7.8门自动关闭时，则可关断照明。
 - 8.17.4 应有自动再充电的紧急照明电源，在正常照明电源中断的情况下，它能至少供1W灯泡用电1h。在正常照明电源一旦发生故障的情况下，应自动接通紧急照明电源。
 - 8.17.5 如果8.17.4所述的电源同时也供给14.2.3要求的紧急报警装置，其电源应有相应的额定容量。
- 8.18 对重和平衡重

平衡重的使用按12.2.1规定。

 - 8.18.1 如对重(或平衡重)由对重块组成，应防止它们移位，应采取下列措施：
 - a) 对重块固定在一个框架内；或
 - b) 对于金属对重块，且电梯额定速度不大于1m/s，则至少要用两根拉杆将对重块固定住。
 - 8.18.2 装在对重(或平衡重)上的滑轮和(或)链轮应按9.7要求设置防护装置。

9 悬挂装置、补偿装置和超速保护装置

9.1 悬挂装置

9.1.1 轿厢和对重(或平衡重)应用钢丝绳或平行链节的钢质链条或滚子链条悬挂。

9.1.2 钢丝绳应符合下列要求:

- a) 钢丝绳的公称直径不小于8mm
- b) 钢丝的抗拉强度:
 - 1) 对于单强度钢丝绳, 宜为1570MPa或1770MPa
 - 2) 对于双强度钢丝绳, 外层钢丝宜为1370MPa, 内层钢丝宜为1770MPa
- c) 钢丝绳的其他特性(延伸率、圆度、柔性、试验等)应符合GB 8903的规定。

9.1.3 钢丝绳或链条最少应有两根, 每根钢丝绳或链条应是独立的。

9.1.4 若采用复绕法, 应考虑钢丝绳或链条的根数而不是其下垂根数。

9.2 曳引轮、滑轮和卷筒的绳径比, 钢丝绳或链条的端接装置

9.2.1 不论钢丝绳的股数多少, 曳引轮、滑轮或卷筒的节圆直径与悬挂绳的公称直径之比不应小于40。

9.2.2 悬挂绳的安全系数应按附录N(标准的附录)计算。在任何情况下, 其安全系数不应小于下列值:

- a) 对于用三根或三根以上钢丝绳的曳引驱动电梯为12;
- b) 对于用两根钢丝绳的曳引驱动电梯为16;
- c) 对于卷筒驱动电梯为12;

安全系数是指装有额定载荷的轿厢停靠在最低层站时, 一根钢丝绳的最小破断负荷(N)与这根钢丝绳所受的最大力(N)之间的比值。

9.2.3 钢丝绳与其端接装置的结合处按9.2.3.1的规定, 至少应能承受钢丝绳最小破断负荷的80%。

9.2.3.1 钢丝绳末端应固定在轿厢、对重(或平衡重)或系结钢丝绳固定部件的悬挂部位上。固定时, 须采用金属或树脂填充的绳套、自锁紧楔形绳套、至少带有三个合适绳夹的鸡心环套、手工捻接绳环、环圈(或套筒)压紧式绳环、或具有同等安全的任何其他装置。

9.2.3.2 钢丝绳在卷筒上的固定, 应采用带楔块的压紧装置, 或至少用两个绳夹或具有同等安全的其他装置, 将其固定在卷筒上。

9.2.4 悬挂链的安全系数不应小于10。

悬挂链安全系数的定义与9.2.2中所述钢丝绳的安全系数的定义相似。

9.2.5 每根链条的端部应用合适的端接装置固定在轿厢、对重(或平衡重)或系结链条固定部件的悬挂装置上, 链条和端接装置的接合处至少应能承受链条最小破断负荷的80%。

9.3 钢丝绳曳引

钢丝绳曳引应满足以下三个条件:

- a) 轿厢装载至125%8.2.1或8.2.2规定额定载荷的情况下应保持平层状态不打滑;
- b) 必须保证在任何紧急制动的状态下, 不管轿厢内是空载还是满载, 其减速度的值不能超过缓冲器(包括减行程的缓冲器)作用时减速度的值。
- c) 当对重压在缓冲器上而曳引机按电梯上行方向旋转时, 应不可能提升空载轿厢。

设计依据可参见附录M(提示的附录)。

9.4 强制驱动电梯钢丝绳的卷绕

9.4.1 在12.2.1b)条件下使用的卷筒, 应加工出螺旋槽, 该槽应与所用钢丝绳相适应。

9.4.2 当轿厢停在完全压缩的缓冲器上时, 卷筒的绳槽中应至少保留一圈半的钢丝绳。

9.4.3 卷筒上只能绕一层钢丝绳

- 9.4.4 钢丝绳相对于绳槽的偏角(放绳角)不应大于4°。
- 9.5 各钢丝绳或链条之间的载荷分布
- 9.5.1 至少在悬挂钢丝绳或链条的一端应设有一个调节装置用来平衡各绳或链的张力。
- 9.5.1.1 与链轮啮合的链条，在它们和轿厢及平衡重相连的端部，也应设有这样的平衡装置。
- 9.5.1.2 多个换向链轮同轴时，各链轮均应能单独旋转。
- 9.5.2 如果用弹簧来平衡张力，则弹簧应在压缩状态下工作。
- 9.5.3 如果轿厢悬挂在两根钢丝绳或链条上，则应设有一个符合14.1.2规定的电气安全装置，在一根钢丝绳或链条发生异常相对伸长时电梯应停止运行。
- 9.5.4 调节钢丝绳或链条长度的装置在调节后，不应自行松动。
- 9.6 补偿绳
- 9.6.1 补偿绳使用时必须符合下列条件：
- a) 使用张紧轮；
 - b) 张紧轮的节圆直径与补偿绳的公称直径之比不小于30；
 - c) 张紧轮根据9.7设置防护装置；
 - d) 用重力保持补偿绳的张紧状态；
 - e) 用一个符合14.1.2规定的电气安全装置来检查补偿绳的最小张紧位置。
- 9.6.2 若电梯额定速度大于3.5 m/s，除满足9.6.1的规定外，还应增设一个防跳装置。防跳装置动作时，一个符合14.1.2规定的电气安全装置应使电梯驱动主机停止运转。
- 9.7 曳引轮、滑轮和链轮的防护
- 9.7.1 曳引轮、滑轮和链轮应根据表3设置防护装置，以避免：
- a) 人身伤害；
 - b) 钢丝绳或链条因松弛而脱离绳槽或链轮；
 - c) 异物进入绳与绳槽或链与链轮之间。

表3

曳引轮、滑轮及链轮的位置		根据9.7.1的危险			
		a	b	c	
轿厢上	轿顶上	×	×	×	
	轿底下		×	×	
对重或平衡重上			×	×	
机房内		× ²⁾	×	× ¹⁾	
滑轮间内			×		
井道内	顶层空间	轿厢上方	×	×	
		轿厢侧向		×	
	底坑与顶层空间之间			×	× ¹⁾
	底坑		×	×	×
限速器及其张紧轮			×	× ¹⁾	

注：×表示必须考虑此项危险。

1) 表明只在钢丝绳或链条进入曳引轮、滑轮或链轮的方向为水平线的上夹角不超过90°时，应防护此项危险；

2) 最低限度应作防咬人防护。

9.7.2 所采用的防护装置应能见到旋转部件且不妨碍检查与维护工作。若防护装置是网孔状,则其孔洞尺寸应符合GB12265.1—1997表4的要求。

防护装置只能在下列情况下才能被拆除;

- a) 更换钢丝绳或链条;
- b) 更换绳轮或链轮;
- c) 重新加工绳槽。

9.8 安全钳

9.8.1 通则

9.8.1.1 轿厢应装有能在下行时动作的安全钳,在达到限速器动作速度时,甚至在悬挂装置断裂的情况下,安全钳应能夹紧导轨使装有额定载重量的轿厢制停并保持静止状态。

根据9.10,上行动作的安全钳也可以使用。

注:安全钳最好安装在轿厢的下部。

9.8.1.2 在5.5b)所述情况下,对重(或平衡重)也应设置仅能在其下行时动作的安全钳。在达到限速器动作速度时(或者悬挂装置发生9.8.3.1所述特殊情况下的断裂时),安全钳应能通过夹紧导轨而使对重(或平衡重)制停并保持静止状态。

9.8.1.3 安全钳是安全部件,应根据F3的要求进行验证。

9.8.2 各类安全钳的使用条件

9.8.2.1 若电梯额定速度大于0.63 m/s,轿厢应采用渐进式安全钳。若电梯额定速度小于或等于0.63m/s,轿厢可采用瞬时式安全钳。

9.8.2.2 若轿厢装有数套安全钳,则它们应全部是渐进式的。

9.8.2.3 若额定速度大于1m/s,对重(或平衡重)安全钳应是渐进式的,其他情况下,可以是瞬时式的。

9.8.3 动作方法

9.8.3.1 轿厢和对重(或平衡重)安全钳的动作应由各自的限速器来控制。

若额定速度小于或等于1m/s,对重(或平衡重)安全钳可借助悬挂机构的断裂或借助一根安全绳来动作。

9.8.3.2 不得用电气、液压或气动操纵的装置来操纵安全钳。

9.8.4 减速度

在装有额定载重量的轿厢自由下落的情况下,渐进式安全钳制动时的平均减速度应为 $0.2g_n$ — $1.0g_n$ 。

9.8.5 释放

9.8.5.1 安全钳动作后的释放需经称职人员进行。

9.8.5.2 只有将轿厢或对重(或平衡重)提起,才能使轿厢或对重(或平衡重)上的安全钳释放并自动复位。

9.8.6 结构要求

9.8.6.1 禁止将安全钳的夹爪或钳体充当导靴使用。

9.8.6.2 (略)。

9.8.6.3 如果安全钳是可调节的,则其调整后应加封记。

9.8.7 轿厢地板的倾斜

轿厢空载或者载荷均匀分布的情况下,安全钳动作后轿厢地板的倾斜度不应大于其正常位置的5%。

9.8.8 电气检查

当轿厢安全钳作用时,装在轿厢上面的一个符合14.1.2电气装置应在安全钳动作以前或同时使电梯驱动主机停转。

9.9 限速器

9.9.1 操纵轿厢安全钳的限速器的动作应发生在速度至少等于额定速度的115%。但应小于下列各值：

- a) 对于除了不可脱落滚柱式以外的瞬时式安全钳为6.8m/s；
- b) 对于不可脱落滚柱式瞬时式安全钳为1m/s；
- c) 对于额定速度小于或等于1m/s的渐进式安全钳为1.5m/s；
- d) 对于额定速度大于1m/s的渐进式安全钳为 $1.25v + \frac{0.25}{v}$ m/s)。

注：对于额定速度大于1m/s的电梯，建议选用接近d)规定的动作速度值。

9.9.2 对于额定载重量大，额定速度低的电梯，应专门为此设计限速器。

注：建议尽可能选用接近9.9.1所示下限值的动作速度。

9.9.3 对重(或平衡重)安全钳的限速器动作速度应大于9.9.1规定的轿厢安全钳的限速器动作速度，但不得超过10%。

9.9.4 限速器动作时，限速器绳的张力不得小于以下两个值的较大值：

- a) 安全钳起作用所需力的两倍；或
- b) 300N。

对于只靠摩擦力来产生张力的限速器，其槽口应：

- a) 经过附加的硬化处理；或
- b) 有一个符合M2.2.1要求的切口槽。

9.9.5 限速器上应标明与安全钳动作相应的旋转方向。

9.9.6 限速器绳

9.9.6.1 限速器应由限速器钢丝绳驱动。

9.9.6.2 限速器绳的最小破断载荷与限速器动作时产生的限速器绳的张力有关，其安全系数不应小于8。对于摩擦型限速器，则宜考虑摩擦系数 $\mu_{\max}=0.2$ 时的情况。

9.9.6.3 限速器绳的公称直径不应小于6mm。

9.9.6.4 限速器绳轮的节圆直径与绳的公称直径之比不应小于30。

9.9.6.5 限速器绳应用张紧轮张紧，张紧轮(或其配重)应有导向装置。

9.9.6.6 在安全钳作用期间，即使制动距离大于正常值，限速器绳及其附件也应保持完整无损。

9.9.6.7 限速器绳应易于从安全钳上取下。

9.9.7 响应时间

限速器动作前的响应时间应足够短，不允许在安全钳动作前达到危险的速度(见F3.2.4.1)。

9.9.8 可接近性

9.9.8.1 限速器应是可接近的，以便于检查和维修。

9.9.8.2 若限速器装在井道内，则应能从井道外面接近它。

9.9.8.3 当下列条件都满足时，无需符合9.9.8.2的要求：

a) 能够从井道外用远程控制(除无线方式外)的方式来实现9.9.9所述的限速器动作，这种方式应不会造成限速器的意外动作，且未经授权的人不能接近远程控制的操纵装置；

b) 能够从轿顶或从底坑接近限速器进行检查和维护；

c) 限速器动作后，提升轿厢、对重(或平衡重)能使限速器自动复位。

如果从井道外用远程控制的方式使限速器的电气部分复位，应不会影响限速器的正常功能。

9.9.9 限速器动作的可能性

在检查或测试期间，应有可能在一个低于9.9.1规定的速度下通过某种安全的方式使限速器动作来使安全钳动作。

9.9.10 可调部件在调整后应加封记。

9.9.11 电气检查

9.9.11.1 在轿厢上行或下行的速度达到限速器动作速度之前，限速器或其他装置上的一个符合14.1.2规定的电气安全装置使电梯驱动主机停止运转。

但是，对于额定速度不大于1m/s的电梯，此电气安全装置最迟可在限速器达到其动作速度时起作用。

9.9.11.2 如果安全钳(见9.8.5.2)释放后，限速器未能自动复位，则在限速器未复位时，一个符合14.1.2规定的电气安全装置应防止电梯的启动，但是，在14.2.1.4c)5)规定的情况下，此装置应不起作用。

9.9.11.3 限速器绳断裂或过分伸长，应通过一个符合14.1.2规定的电气安全装置的作用，使电动机停止运转。

9.9.12 限速器是安全部件，应根据F4的要求进行验证。

9.10 轿厢上行超速保护装置

曳引驱动电梯上应装设符合下列条件的轿厢上行超速保护装置。

9.10.1 该装置包括速度监控和减速元件，应能检测出上行轿厢的速度失控，其下限是电梯额定速度的115%，上限是9.9.3规定的速度，并应能使轿厢制停，或至少使其速度降低至对重缓冲器的设计范围。

9.10.2 该装置应能在没有那些在电梯正常运行时控制速度、减速或停车的部件参与下，达到9.10.1的要求，除非这些部件存在内部的冗余度。

该装置在动作时，可以由与轿厢连接的机械装置协助完成，无论此机械装置是否有其他用途。

9.10.3 该装置在使空轿厢制停时，其减速度不得大于 $1g_n$ 。

9.10.4 该装置应作用于：

- a) 轿厢；或
- b) 对重；或
- c) 钢丝绳系统(悬挂绳或补偿绳)；或
- d) 曳引轮(例如直接作用在曳引轮，或作用于最靠近曳引轮的曳引轮轴上)。

9.10.5 该装置动作时，应使一个符合14.1.2规定的电气安全装置动作。

9.10.6 该装置动作后，应由称职人员使其释放。

9.10.7 该装置释放时，应不需要接近轿厢或对重。

9.10.8 释放后，该装置应处于正常工作状态。

9.10.9 如果该装置需要外部的能量来驱动，当能量没有时，该装置应能使电梯制动并使其保持停止状态。带导向的压缩弹簧除外。

9.10.10 使轿厢上行超速保护装置动作的电梯速度监控部件应是：

- a) 符合9.9要求的限速器；或
- b) 符合9.9.1、9.9.2、9.9.3、9.9.7、9.9.8.1、9.9.9、9.9.11.2的装置，且这些装置保证符合9.9.4、9.9.6.1、9.9.6.2、9.9.6.5、9.9.10和9.9.11.3的规定。

9.10.11 轿厢上行超速保护装置是安全部件，应根据F7的要求进行验证。

10 导轨、缓冲器和极限开关

10.1 导轨的通则

10.1.1 导轨及其附件和接头应能承受施加的载荷和力，以保证电梯安全运行。

电梯安全运行与导轨有关的部分为：

- a) 应保证轿厢与对重(或平衡重)的导向；

b) 导轨变形应限制在一定范围内，由此：

- 1) 不应出现门的意外开锁；
- 2) 安全装置的动作应不受影响；
- 3) 移动部件应不会与其他部件碰撞。

根据G2、G3和G4所规定的轿厢内额定载荷的分布状况或用户和供应商商定的实际使用情况(见0.2.5)，应对导轨的应力予以限制。

注：附录G提供了选择导轨的方法。

10.1.2 许用应力和变形

10.1.2.1 许用应力可按下式计算：

$$\sigma_{perm} = \frac{R_m}{S_t}$$

式中：

σ_{perm} ——许用应力，MPa

R_m ——抗拉强度，MPa

S_t ——安全系数。

安全系数必须按表4确定：

表4

载荷情况	延伸率(A ₅)	安全系数
正常使用	A ₅ ≥ 12%	2.25
	8% ≤ A ₅ < 12%	3.75
安全钳动作	A ₅ ≥ 12%	1.8
	8% ≤ A ₅ < 12%	3.0

延伸率小于8%的材料太脆不应使用。

符合JG/T 5072.1要求的导轨，许用应力值(MPa)可使用表5的规定值。

表5

载荷情况	R _m MP _a		
	370	440	520
正常使用	165	195	230
安全钳动作	205	244	290

10.1.2.2 “T”型导轨的最大计算允许变形：

- a) 对于装有安全钳的轿厢、对重(或平衡重)导轨，安全钳动作时，在两个方向上为5mm；
- b) 对于没有安全钳的对重(或平衡重)导轨，在两个方向上为10mm。

10.1.3 导轨与导轨支架在建筑物上的固定，应能自动地或采用简单调节方法，对因建筑物的正常沉降和混凝土收缩的影响予以补偿。

应防止因导轨附件的转动造成导轨的松动。

10.2 轿厢、对重(或平衡重)的导向

10.2.1 轿厢、对重(或平衡重)各自应至少由两根刚性的钢质导轨导向。

10.2.2 在下列情况下,导轨应用冷拉钢材制成,或摩擦表面采用机械加工方法制作:

- a) 额定速度大于0.4m/s;
- b) 采用渐进式安全钳时,不论电梯速度如何。

10.2.3 对于没有安全钳的对重(或平衡重)导轨,可使用成型金属板材,它们应作防腐蚀保护。

10.3 轿厢与对重缓冲器

10.3.1 缓冲器应设置在轿厢和对重的行程底部极限位置。

轿厢投影部分下面缓冲器的作用点应设一个一定高度的障碍物(缓冲器支座),以便满足5.7.3.3的要求。对缓冲器,距其作用区域的中心0.15m范围内,有导轨和类似的固定装置,不含墙壁,则这些装置可认为是障碍物。

10.3.2 强制驱动电梯除满足10.3.1的要求外,还应在轿顶上设置能在行程上部极限位置起作用的缓冲器。

10.3.3 蓄能型缓冲器(包括线性和非线性)只能用于额定速度小于或等于1m/s的电梯。

10.3.4 (略)。

10.3.5 耗能型缓冲器可用于任何额定速度的电梯。

10.3.6 缓冲器是安全部件,应根据F5的要求进行验证。

10.4 轿厢和对重缓冲器的行程

以下规定的缓冲器行程,在附录L(标准的附录)中有图解说明。

10.4.1 蓄能型缓冲器

10.4.1.1 线性缓冲器

10.4.1.1.1 缓冲器可能的总行程应至少等于相应于115%额定速度的重力制停距离的两倍,即 $0.135 v^2$ (m)。无论如何,此行程不得小于65mm。

注: $\frac{2 \times (1.15v)^2}{2g_n} = 0.1348v^2$, 圆整到 $0.135 v^2$ 。

10.4.1.1.2 缓冲器的设计应能在静载荷为轿厢质量与额定载重量之和(或对重质量)的2.5倍~4倍时达到10.4.1.1.1规定的行程。

10.4.1.2 非线性缓冲器

10.4.1.2.1 非线性蓄能型缓冲器应符合下列要求:

a) 当装有额定载重量的轿厢自由落体并以115%额定速度撞击轿厢缓冲器时,缓冲器作用期间的平均减速度不应大于 $1g_n$;

b) $2.5g_n$ 以上的减速度时间不大于0.04s;

c) 轿厢反弹的速度不应超过1 m/s;

d) 缓冲器动作后,应无永久变形。

10.4.1.2.2 在5.7.1.1、5.7.1.2、5.7.2.2、5.7.2.3、5.7.3.3中提到的术语“完全压缩”是指缓冲器被压缩掉90%的高度。

10.4.2 (略)。

10.4.3 耗能型缓冲器

10.4.3.1 缓冲器可能的总行程应至少等于相应于115%额定速度的重力制停距离,即 $0.067 4 v^2$ (m)。

10.4.3.2 当按12.8的要求对电梯在其行程末端的减速进行监控时,对于按照10.4.3.1规定计算的缓冲器行程,可采用轿厢(或对重)与缓冲器刚接触时的速度取代额定速度。但行程不得小于:

a) 当额定速度小于或等于4m/s时,按10.4.3.1计算行程的50%。但在任何情况下,行程不

应小于0.42 m。

b) 当额定速度大于4m/s时,按10.4.3.1计算的行程1/3。但在任何情况下,行程不应小于0.54 m。

10.4.3.3 耗能型缓冲器应符合下列要求:

a) 当装有额定载重量的轿厢自由落体并以115%额定速度撞击轿厢缓冲器时,缓冲器作用期间的平均减速度不应大于 $1g_n$;

b) $2.5g_n$, 以上的减速度时间不应大于0.04s;

c) 缓冲器动作后,应无永久变形。

10.4.3.4 在缓冲器动作后回复至其正常伸长位置后电梯才能正常运行,为检查缓冲器的正常复位所用的装置应是一个符合14.1.2规定的电气安全装置。

10.4.3.5 液压缓冲器的结构应便于检查其液位。

10.5 极限开关

10.5.1 总则

电梯应设极限开关。

极限开关应设置在尽可能接近端站时起作用而无误动作危险的位置上。

极限开关应在轿厢或对重(如有)接触缓冲器之前起作用,并在缓冲器被压缩期间保持其动作状态。

10.5.2 极限开关的动作

10.5.2.1 正常的端站停止开关和极限开关必须采用分别的动作装置。

10.5.2.2 对于强制驱动的电梯,极限开关的动作应由下述方式实现:

a) 利用与电梯驱动主机的运动相连接的一种装置;或

b) 利用处于井道顶部的轿厢和平衡重(如有);或

c) 如果没有平衡重,利用处于井道顶部和底部的轿厢。

10.5.2.3 对于曳引驱动的电梯,极限开关的动作应由下述方式实现:

a) 直接利用处于井道的顶部和底部的轿厢;或

b) 利用一个与轿厢连接的装置,如:钢丝绳、皮带或链条。

该连接装置一旦断裂或松弛,一个符合14.1.2规定的电气安全装置应使电梯驱动主机停止运转。

10.5.3 极限开关的作用方法

10.5.3.1 极限开关:

a) 对强制驱动的电梯,应根据12.4.2.3.2的规定。用强制的机械方法直接切断电动机和制动器的供电回路;

b) 对曳引驱动的单速或双速电梯,极限开关应能:

1) 按a)切断电路;或

2) 通过一个符合14.1.2规定的电气安全装置,按照12.4.2.3.1、12.7.1和13.2.1.1的要求,切断向两个接触器线圈直接供电的电路;

c) 对于可变电压或连续调速电梯,极限开关应能迅速地,即在与系统相适应的最短时间内使电梯驱动主机停止运转。

10.5.3.2 极限开关动作后,电梯应不能自动恢复运行。

11 轿厢与面对轿厢入口的井道壁,以及轿厢与对重(或平衡重)的间距

11.1 总则

不仅在交付使用之前的检验期间,而且在电梯的整个使用寿命期中应保持本标准所规定的间距。

11.2 轿厢与面对轿厢入口的井道壁的间距

以下规定用图4和图5说明。

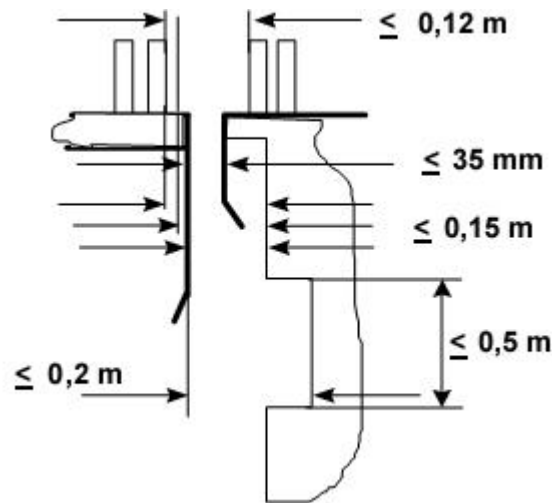


图4 轿厢与面对轿厢入口的井道壁的间距

11.2.1 电梯井道内表面与轿厢地坎、轿厢门框架或滑动门的最近门口边缘的水平距离不应大于 0.15 m。

上述给出的间距：

a) 可增加到 0.20m，其高度不大于 0.50m；

b) 对于采用垂直滑动门的载货电梯，在整个行程内此间距可增加到 0.20m；

c) 如果轿厢装有机械锁紧的门且只能在层门的开锁区内打开，除了 7.7.2.2 所述情况以外，电梯的运行应自动地取决于轿门的锁紧。且轿门锁紧必须由符合 14.1.2 要求的电气安全装置来证实。则上述间距不受限制。

11.2.2 轿厢地坎与层门地坎的水平距离不得大于 35mm。

11.2.3 轿门与闭合后层门的水平距离，或各门之间在整个正常操作期间的通行距离，不得大于 0.12 m。

11.2.4 如果电梯同时使用铰链式层门和折叠式轿门，则在关闭后的门之间的任何间隙内都应不能放下一个直径为 0.15m 球。

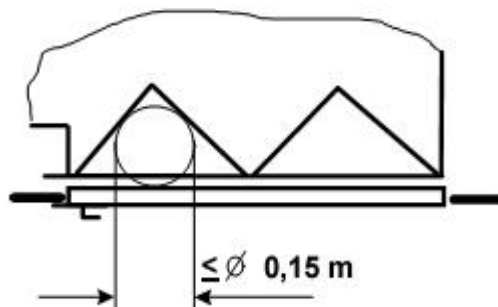


图5 铰链层门和折叠轿门的间隙

11.3 轿厢与对重(或平衡重)的间距

轿厢及其关联部件与对重(或平衡重)及其关联部件之间的距离不应小于 50mm。

12 电梯驱动主机

12.1 总则

每部电梯至少应有一台专用的电梯驱动主机。

12.2 轿厢和对重(或平衡重)的驱动

12.2.1 允许使用两种驱动方式：

- a) 曳引式(使用曳引轮和曳引绳)；
- b) 强制式，即：
 - 1) 使用卷筒和钢丝绳；或
 - 2) 使用链轮和链条。

对强制式电梯额定速度不应大于0.63m/s，不能使用对重，但可使用平衡重。

在计算传动部件时，应考虑到对重或轿厢压在其缓冲器上的可能性。

12.2.2 可以使用皮带将单台或多台电机连接到机—电式制动器(见12.4.1.2)所作用的零件上。皮带不得少于两条。

12.3 悬臂式滑轮或链轮的使用

应采用9.7的防护装置。

12.4 制动系统

12.4.1 通则

12.4.1.1 电梯必须设有制动系统，在出现下述情况时能自动动作：

- a) 动力电源失电；
- b) 控制电路电源失电。

12.4.1.2 制动系统应具有一个机—电式制动器(摩擦型)。此外，还可装设其他制动装置(如电气制动)。

12.4.2 机—电式制动器

12.4.2.1 当轿厢载有125%额定载荷并以额定速度向下运行时，操作制动器应能使曳引机停止运转。

在上述情况下，轿厢的减速度不应超过安全钳动作或轿厢撞击缓冲器所产生的减速度。

所有参与向制动轮或盘施加制动力的制动器机械部件应分两组装设。如果一组部件不起作用，应仍有足够的制动力使载有额定载荷以额定速度下行的轿厢减速下行。

电磁线圈的铁心被视为机械部件，而线圈则不是。

12.4.2.2 被制动部件应以机械方式与曳引轮或卷筒、链轮直接刚性连接。

12.4.2.3 正常运行时，制动器应在持续通电下保持松开状态。

12.4.2.3.1 切断制动器电流，至少应用两个独立的电气装置来实现，不论这些装置与用来切断电梯驱动主机电流的电气装置是否为一体。

当电梯停止时，如果其中一个接触器的主触点未打开，最迟到下一次运行方向改变时，应防止电梯再运行。

12.4.2.3.2 当电梯的电动机有可能起发电机作用时，应防止该电动机向操纵制动器的电气装置馈电。

12.4.2.3.3 断开制动器的释放电路后，电梯应无附加延迟地被有效制动。

注，使用二极管或电容器与制动器线圈两端直接连接不能看做延时装置。

12.4.2.4 装有手动紧急操作装置(见12.5.1)的电梯驱动主机，应能用手松开制动器并需要以一持续力保持其松开状态。

12.4.2.5 制动闸瓦或衬垫的压力应用有导向的压缩弹簧或重铊施加。

12.4.2.6 禁止使用带式制动器。

12.4.2.7 制动衬应是不易燃的。

12.5 紧急操作

12.5.1 如果向上移动装有额定载重量的轿厢所需的操作力不大于400N，电梯驱动主机应装设手动紧急操作装置，以便借用平滑且无辐条的盘车手轮能将轿厢移动到一个层站。

12.5.1.1 对于可拆卸的盘车手轮，应放置在机房内容易接近的地方。对于同一机房内有多台电梯的情况，如盘车手轮有可能与相配的电梯驱动主机搞混时，应在手轮上做适当标记。

一个符合14.1.2规定的电气安全装置最迟应在盘车手轮装上电梯驱动主机时动作。

12.5.1.2 在机房内应易于检查轿厢是否在开锁区。例如，这种检查可借助于曳引绳或限速器绳上的标记。

12.5.2 如果12.5.1规定的力大于400N，机房内应设置一个符合14.2.1.4规定的紧急电动运行的电气操作装置。

12.6 速度

当电源为额定频率，电动机施以额定电压时，电梯轿厢在半载，向下运行至行程中段(除去加速和减速段)时的速度，不得大于额定速度的105%，宜不小于额定速度的92%。

下列速度的值，不得大于额定值的105%：

- a) 平层[14.2.1.2b)]；
- b) 再平层[14.2.1.2c)]；
- c) 检修运行[14.2.1.3d)]；
- d) 紧急电动运行[14.2.1.4e)]；
- e) 对接运行[14.2.1.5c)]。

12.7 停止电梯驱动主机以及检查其停止状态

使用符合14.1.2规定的电气安全装置使电梯驱动主机停止，应按下述各项进行控制。

12.7.1 由交流或直流电源直接供电的电动机

必须用两个独立的接触器切断电源，接触器的触点应串联于电源电路中。电梯停止时，如果其中一个接触器的主触点未打开，最迟到下一次运行方向改变时，必须防止轿厢再运行。

12.7.2 采用直流发电机—电动机组驱动

12.7.2.1 发电机的励磁由传统元件供电

两个独立的接触器应切断：

- a) 电动机发电机回路；或
- b) 发电机的励磁；或
- c) 电动机发电机回路和发电机励磁。

电梯停止时，如果其中一个接触器的主触点未打开，最迟到下一次运行方向改变时，必须防止轿厢再运行。

在b)和c)情况下，应采取有效措施防止发电机中产生的剩磁电压使电动机转动(例如：防爬行电路)。

12.7.2.2 发电机的励磁由静态元件供电和控制

应采用下述方法中的一种：

- a) 与12.7.2.1规定的方法相同；
- b) 一个由以下元件组成的系统：
 - 1) 用来切断发电机励磁或电动机发电机回路的接触器。

至少在每次改变运行方向之前应释放接触器线圈。如果接触器未释放，应防止电梯再运行。

- 2) 用来阻断静态元件中电流流动的控制装置。
- 3) 用来检验电梯每次停车时电流流动阻断情况的监控装置。

在正常停车期间，如果静态元件未能有效阻断电流的流动，监控装置应使接触器释放并应防止电梯再运行。

应采取有效措施，防止发电机中产生的剩磁电压使电动机转动(例如：防爬行电路)。

12.7.3 交流或直流电动机用静态元件供电和控制

应采用下述方法中的一种：

- a) 用两个独立的接触器来切断电动机电流。

电梯停止时，如果其中一个接触器的主触点未打开，最迟到下一次运行方向改变时，必须防

止轿厢再运行。

b) 一个由以下元件组成的系统；

1) 切断各相(极)电流的接触器。

至少在每次改变运行方向之前应释放接触器线圈。如果接触器未释放，应防止电梯再运行。

2) 用来阻断静态元件中电流流动的控制装置。

3) 用来检验电梯每次停车时电流流动阻断情况的监控装置。

在正常停车期间，如果静态元件未能有效的阻断电流的流动，监控装置应使接触器释放并应防止电梯再运行。

12.7.4 在12.7.2.2b)2)或12.7.3b)2)中所述的控制装置和在12.7.2.2b)3)或12.7.3b)3)中所述的监控装置不必是14.1.2.3规定的安全电路。

只有满足14.1.1的要求以获得与12.7.3a)类似的效果时，这些装置才能使用。

12.8 采用减行程缓冲器时对电梯驱动主机正常减速的监控

12.8.1 在10.4.3.2情况下，轿厢到达端站前，检查装置应检查电梯驱动主机的减速是否有效。

12.8.2 如减速无效，检查装置应以这样的方式使轿厢减速，即：如果轿厢或对重与缓冲器接触，其冲击速度不应大于缓冲器的设计速度。

12.8.3 如果检查减速的装置与运行方向有关，应设置一个装置检查轿厢的运动是否与预定方向一致。

12.8.4 如果这些检查装置或其中一部分安放在机房内：

a) 它们应由一个与轿厢直接连接的装置操纵；

b) 轿厢位置的信息不应依赖于曳引、摩擦驱动装置或同步电机；

c) 如果用钢带、链条或钢丝绳作连接装置将轿厢的位置传到机房，该装置的断裂或松弛应通过一个符合14.1.2规定的电气安全装置使电梯驱动主机停止。

12.8.5 这些装置的功能及控制方式应与正常的速度调节系统结合起来获得一个符合14.1.2要求的减速控制系统。

12.9 绳或链松弛的安全装置

强制式驱动电梯应有一个绳或链松弛的装置来动作一个符合14.1.2要求的电气安全装置。此装置和9.5.3要求的可以是同一个装置。

12.10 电动机运转时间限制器

12.10.1 曳引驱动电梯应设有电动机运转时间限制器，在下述情况下使电梯驱动主机停止转动并保持在停止状态：

a) 当启动电梯时，曳引机不转；

b) 轿厢或对重向下运动时由于障碍物而停住，导致曳引绳在曳引轮上打滑。

12.10.2 电动机运转时间限制器应在不大于下列两个时间值的较小值时起作用：

a) 45s；

b) 电梯运行全程的时间再加上10s。若运行全程的时间小于10s，则最小值为20s。

12.10.3 恢复正常运行只能通过手动复位。恢复断开的电源后，曳引机无需保持在停止位置。

12.10.4 电动机运转时间限制器不应影响到轿厢检修运行和紧急电动运行。

12.11 机械部件的防护

对可能产生危险并可能接近的旋转部件，特别是下列部件，必须提供有效的防护：

a) 传动轴上的键和螺钉；

b) 钢带、链条、皮带；

c) 齿轮、链轮；

d) 电动机的外伸轴；

e) 甩球式限速器。

但带有9.7所述防护装置的曳引轮，盘车手轮、制动轮及任何类似的光滑圆形部件除外。这些部件应涂成黄色，至少部分地涂成黄色。

13 电气安装与电气设备

13.1 总则

13.1.1 适用范围

13.1.1.1 本标准对电气安装和电气设备组成部件的各项要求适用于：

- a) 动力电路主开关及其从属电路；
- b) 轿厢照明电路开关及其从属电路。

电梯应视为一个整体，如同一部含有电气设备的机器一样。

注：国家有关电力供电线路的各项要求，应只适用到开关的输入端。但这些要求也适用于机房、滑轮间、井道和底坑的全部照明和插座电路。

13.1.1.2 本标准对13.1.1.1中所述及的开关从属电路的要求，是依据现行国家有关电气设备的标准，同时尽可能考虑了电梯的特殊要求。在采用这些标准时，注明了引用标准号。

如果没有给出确切资料，所用电气设备应符合可接受的通用安全法规。

13.1.1.3 电磁兼容性应符合EN 12015和EN 12016的要求。

13.1.2 在机房和滑轮间内，必须采用防护罩壳以防止直接接触。所用外壳防护等级不低于IP2X。

13.1.3 电气安装的绝缘电阻(HD384.6.61S1)

绝缘电阻应测量每个通电导体与地之间的电阻。

绝缘电阻的最小值应按照表6来取。

表6

标称电压/V	测试电压(直流) /V	绝缘电阻/MΩ
安全电压	250	≥0.25
≤500	500	≥0.50
>500	1000	≥1.00

当电路中包含有电子装置时，测量时应将相线和零线连接起来。

13.1.4 对于控制电路和安全电路，导体之间或导体对地之间的直流电压平均值和交流电压有效值均不应大于250V。

13.1.5 零线和接地线应始终分开。

13.2 接触器、继电器、安全电路元件

13.2.1 接触器和继电器

13.2.1.1 主接触器(即按12.7要求使电梯驱动主机停止运转的接触器)应为GB 14048.4中规定的下列类型：

- a) AC-3，用于交流电动机的接触器；
- b) DC-3，用于直流电源的接触器。

此外，这些接触器应允许启动操作次数的10%为点动运行。

13.2.1.2 由于承受功率的原因，必须使用继电器去操作主接触器时，这些继电器应为GB 14048.5中规定的下列类型：

- a) AC-15，用于控制交流电磁铁；
- b) DC-13，用于控制直流电磁铁。

13.2.1.3 对于13.2.1.1中述及的主接触器和13.2.1.2中述及的继电器，下列a)和b)可认为是防止14.1.1.1相关故障的措施。

- a) 如果动断触点(常闭触点)中的一个闭合,则全部动合触点断开;
- b) 如果动合触点(常开触点)中的一个闭合,则全部动断触点断开。

13.2.2 安全电路元件

13.2.2.1 当将13.2.1.2中述及的继电器用于安全电路时,13.2.1.3的规定也应适用。

13.2.2.2 如果使用的继电器,其动断和动合触点,不论衔铁处于任何位置均不能同时闭合,那么14.1.1.1f)衔铁不完全吸合的可能性可不予考虑。

13.2.2.3 连接在电气安全装置之后的装置(如有)应符合14.1.2.2.3关于爬电距离和电气间隙(不是分断距离)的要求。

这项要求不适用于13.2.1.1、13.2.1.2和13.2.2.1中述及的器件,因为这些器件本身满足GB 14048.4和GB 14048.5的要求。

对于印制电路板应适用附录H(标准的附录)表H1(3.6)的要求。

13.3 电动机和其他电气设备的保护

13.3.1 直接与主电源连接的电动机应进行短路保护。

13.3.2 直接与主电源连接的电动机应采用自动断路器(13.3.3所述情况例外)进行过载保护,该断路器应切断电动机的所有供电。

13.3.3 当对电梯电动机过载的检测是基于电动机绕组的温升时,则只有在符合13.3.6时才能切断电动机的供电。

13.3.4 如果电动机具有多个不同电路供电的绕组,则13.3.2和13.3.3的规定适用于每一绕组。

13.3.5 当电梯电动机是由电动机驱动的直流发电机供电时,则该电梯电动机也应该设过载保护。

13.3.6 如果一个装有温度监控装置的电气设备的温度超过了其设计温度,电梯不应再继续运行,此时轿厢应停在层站,以便乘客能离开轿厢。电梯应在充分冷却后才能自动恢复正常运行。

13.4 主开关

13.4.1 在机房中,每台电梯都应单独装设一只切断该电梯所有供电电路的主开关。该开关应具有切断电梯正常使用情况下最大电流的能力。

该开关不应切断下列供电电路:

- a) 轿厢照明和通风(如有);
- b) 轿顶电源插座;
- c) 机房和滑轮间照明;
- d) 机房、滑轮间和底坑电源插座;
- e) 电梯井道照明;
- f) 报警装置。

13.4.2 在13.4.1中规定的主开关应具有稳定的断开和闭合位置,并且在断开位置时应能用挂锁或其他等效装置锁住,以确保不会出现误操作。

应能从机房入口处方便、迅速地接近主开关的操作机构。如果机房为几台电梯所共用,各台电梯主开关的操作机构应易于识别。

如果机房有多个入口,或同一台电梯有多个机房,而每一机房又有各自的一个或多个入口,则可以使用一个断路器接触器,其断开应由符合14.1.2的电气安全装置控制,该装置接入断路器接触器线圈供电回路。

断路器接触器断开后,除借助上述安全装置外,断路器接触器不应被重新闭合或不应有被重新闭合的可能。断路器接触器应与一手动分断开关连用。

13.4.3 对于一组电梯,当一台电梯的主开关断开后,如果其部分运行回路仍然带电,这些带电回路应能在机房中被分别隔开,必要时可切断组内全部电梯的电源。

13.4.4 任何改善功率因数的电容器，都应连接在动力电路主开关的前面。

如果有过电压的危险，例如，当电动机由很长的电缆连接时，动力电路开关也应切断与电容器的连接线。

13.5 电气配线

13.5.1 在机房、滑轮间和电梯井道中，导线和电缆应依据国家标准选用。同时考虑到13.1.1.2的要求，除随行电缆外，其质量至少应等效于GB 5023.3和GB 5013.4的规定。

13.5.1.1 符合GB 5023.3—1997第2章[227IEC01(BV)]第3章[227IEC02(RV)]、第4章[227IEC05(BV)]和第5章[227IEC06(RV)]的导线，只有当其被敷设于金属或塑料制成的导管(或线槽)内或以一种等效的方式保护时才能使用。

注：这些规定用采替换列在GB 5023.1—1997附录A内的规定。

13.5.1.2 机械和电气性能不低于GB 5023.4—1997第2章要求的护套电缆可明敷在井道(或机房)

墙壁上，或装在导管、线槽或类似装置内使用。

13.5.1.3 符合GB 5013.4—1997第3章[245IEC53(YZ)]以及GB 5023.5—1997第5章[227IEC52(RVV)]要求的软线只有装在导管、线槽或能确保起到等效防护作用的装置中时才能使用。

符合GB 5013.4—1997第5章[245IEC66(YCW)]要求的电缆可以按13.5.1.2中规定条件下的电缆一样使用，并可用于连接移动设备(除轿厢的随行电缆以外)或用于其易受振动的场合。

符合GB 5023.6以及GB 5013.5要求的电梯电缆，可在这些文件的限制范围内用作连接轿厢的电缆。总之，所选用的随行电缆至少应具有等效的质量。

13.5.1.4 下述情况无须执行13.5.1.1、13.5.1.2和13.5.1.3的要求：

a)除连接层门上电气安全装置外的导线或电缆，如果：

- 1)它们承受的额定输出不大于100VA；
- 2)两极(或相)间电压，或极(或相)对地之间电压正常时不大于50V；

b)控制柜中或控制屏上的控制或配电装置的配线：

- 1)电气设备中不同器件间的配线；或
- 2)这些器件与连接端子间的配线。

13.5.2 导线截面积

为了保证机械强度，门电气安全装置导线的截面积不应小于 0.75mm^2 。

13.5.3 安装方法

13.5.3.1 应随电气设施提供必要的说明，以使人们懂得安装方法。

13.5.3.2 除13.1.2中规定的外，全部电线接头、连接端子及连接器应设置于柜和盒内或为此目的而设置的屏上。

13.5.3.3 如果电梯的主开关或其他开关断开后，一些连接端子仍然带电，则它们应与不带电端子明显地隔开。且当电压超过50V时，对于仍带电的端子应注上适当标记。

13.5.3.4 偶然互接将导致电梯危险故障的连接端子，应被明显地隔开，除非其结构形式能避免这种危险。

13.5.3.5 为确保机械防护的连续性，导线和电缆的保护外皮应完全进入开关和设备的壳体或接入一个合适的封闭装置中。

注：厅门和轿门的封闭框架，可以视为设备壳体。

但是，当由于部件运动或框架本身锋利边缘具有损伤导线和电缆的危险时，则与电气安全装置连接的导线应加以机械保护。

13.5.3.6 如果同一导管中的各导线或电缆中的各芯线，接入不同电压的电路时，则导线或电缆应具有其中最高电压下的绝缘。

13.5.4 连接器件

设置在安全电路中的连接器件和插接式装置应这样设计和布置，即：如果不需要使用工具，

就能将连接装置拔出时，或者错误的连接能导致电梯危险的故障时，则应保证重新插入时，绝对不会插错。

13.6 照明与插座

13.6.1 轿厢、井道、机房和滑轮间照明电源应与电梯驱动主机电源分开，可通过另外的电路或通过13.4规定的主开关供电侧相连，而获得照明电源。

13.6.2 轿顶、机房、滑轮间及底坑所需的插座电源，应取自13.6.1述及的电路。

这些插座是：

- a) 2P+PE型250V，直接供电，或
- b) 根据GB14821.1的规定，以安全电压供电。

上述插座的使用并不意味着其电源线须具有相应插座额定电流的截面积，只要导线有适当的过电流保护，其截面积可以小一些。

13.6.3 照明和插座电源的控制

13.6.3.1 应有一个控制电梯轿厢照明和插座电路电源的开关。如果机房中有几台电梯驱动主机，则每台电梯轿厢均须有一个开关。该开关应设置在相应的主开关近旁。

13.6.3.2 机房内靠近入口处应有一个开关或类似装置来控制机房照明电源。

井道照明开关(或等效装置)应在机房和底坑分别装设，以便这两个地方均能控制井道照明。

13.6.3.3 由13.6.3.1和13.6.3.2规定的开关所控制的电路均应具有各自的短路保护。

14 电气故障的防护、控制、优先权

14.1 故障分析和电气安全装置

14.1.1 故障分析

在14.1.1.1中所列出的任何单一电梯电气设备故障，如在14.1.1.2和(或)附录H所述条件下，其本身不应成为导致电梯危险故障的原因。

关于安全电路见14.1.2.3。

14.1.1.1 可能出现的故障：

- a) 无电压；
- b) 电压降低；
- c) 导线(体)中断；
- d) 对地或对金属构件的绝缘损坏；
- e) 电气元件的短路或断路以及参数或功能的改变，如电阻器、电容器、晶体管、灯等；
- f) 接触器或继电器的可动衔铁不吸合或吸合不完全；
- g) 接触器或继电器的可动衔铁不释放；
- h) 触点不断开；
- i) 触点不闭合；
- j) 错相。

14.1.1.2 对于符合14.1.2.2要求的安全触点，可不必考虑其触点不断开的情况。

14.1.1.3 如果电路接地或接触金属构件而造成接地，该电路中的电气安全装置应：

- a) 使电梯驱动主机立即停止运转；或
- b) 在第一次正常停止运转后，防止电梯驱动主机再启动。

恢复电梯运行只能通过手动复位。

14.1.2 电气安全装置

14.1.2.1 通则

14.1.2.1.1 当附录A(标准的附录)给出的电气安全装置中的某一个动作时，应按14.1.2.4的

规定防止电梯驱动主机启动，或使其立即停止运转。

电气安全装置包括：

a) 一个或几个满足14.1.2.2要求的安全触点，它直接切断12.7述及的接触器或其继电接触器的供电。

b) 满足14.1.2.3要求的安全电路，包括下列一项或几项：

1) 一个或几个满足14.1.2.2要求的安全触点，它不直接切断12.7述及的接触器或其继电接触器的供电；

2) 不满足14.1.2.2要求的触点；

3) 符合附录H要求的元件。

14.1.2.1.2 (略)

14.1.2.1.3 除本标准允许的特殊情况(见14.2.1.2、14.2.1.4和14.2.1.5)外，电气装置不应与电气安全装置并联。

与电气安全回路上不同点的连接只允许用来采集信息。这些连接装置应该满足14.1.2.3对安全电路的要求。

14.1.2.1.4 内、外部电感或电容的作用不应引起电气安全装置失灵。

14.1.2.1.5 一个电气安全装置发出的信号，不应被同一电路中设置在其后的另一个电气安全装置发出的外来信号所改变，以免造成危险后果。

14.1.2.1.6 在含有两条或更多平行通道组成的安全电路中，一切信息，除奇偶校验所需要的信息外，应仅取自一条通道。

14.1.2.1.7 记录或延迟信号的电路，即使发生故障，也不应妨碍或明显延迟由电气安全装置作用而产生的电梯驱动主机停机。即，停机应在与系统相适应的最短时间内发生。

14.1.2.1.8 内部电源装置的结构和布置，应防止由于开关作用而在电气安全装置的输出端出现错误信号。

14.1.2.2 安全触点

14.1.2.2.1 安全触点的动作，应由断路装置将其可靠地断开，甚至两触点熔接在一起也应断开。

安全触点的设计应尽可能减小由于部件故障而引起的短路危险。

注：当所有触点的断开元件处于断开位置时，且在有效行程内，动触点和施加驱动力的驱动机构之间无弹性元件(例如弹簧)施加作用力，即为触点获得了可靠的断开。

14.1.2.2.2 如果安全触点的保护外壳的防护等级不低于IP4X，则安全触点应能承受250V的额定绝缘电压。如果其外壳防护等级低于IP4X，则应能承受500 V的额定绝缘电压。

安全触点应是在GB14048.5中规定的下列类型：

a) AC—15，用于交流电路的安全触点；

b) DC—13，用于直流电路的安全触点。

14.1.2.2.3 如果保护外壳的防护等级不高于IP4X，则其电气间隙不应小于3mm，爬电距离不应小于4mm，触点断开后的距离不应小于4mm。如果保护外壳的防护等级高于IP4X，则其爬电距离可降至3mm。

14.1.2.2.4 对于多分断点的情况，在触点断开后，触点之间的距离不得小于2 mm。

14.1.2.2.5 导电材料的磨损，不应导致触点短路。

14.1.2.3 安全电路

14.1.2.3.1 安全电路应满足14.1.1有关出现故障时的要求。

14.1.2.3.2 进一步，如图6所示，下列要求也应满足。

14.1.2.3.2.1 如果某个故障(第一故障)与随后的另一个故障(第二故障)组合导致危险情况，那么最迟应在第一故障元件参与的下一个操作程序中使电梯停止。

只要第一故障仍存在，电梯的所有进一步操作都应是不可能的。

在第一故障发生后而在电梯按上述操作程序停止前，发生第二故障的可能性不予考虑。

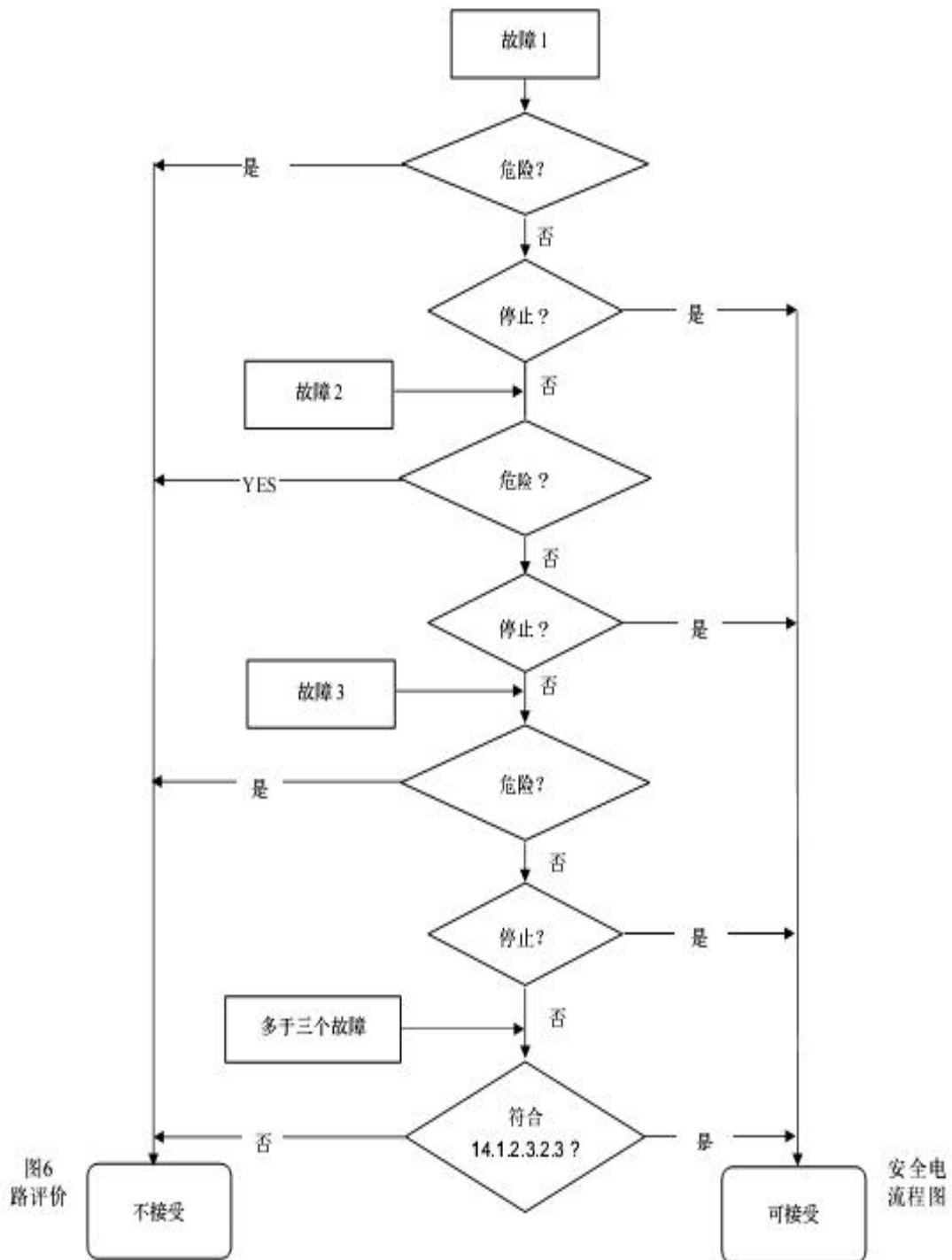


图6 安全电路评价流程图

14.1.2.3.2.2 如果两个故障组合不会导致危险情况，而它们与第三故障组合就会导致危险情况时，那么最迟应在前两个故障元件中任何一个参与的下一个操作程序中使电梯停止。

在电梯按上述操作程序停止前发生第三故障从而导致危险情况的可能性不予考虑。

14.1.2.3.2.3 如果存在三个以上故障同时发生的可能性，则安全电路应设计成有多个通道和一个用来检查各通道的相同状态的监控电路。

如果检测到状态不同，则电梯应被停止。

对于两通道的情况，最迟应在重新启动电梯之前检查监控电路的功能。如果功能发生故障，电梯重新启动应是不可能的。

14.1.2.3.2.4 在恢复已被切断的动力电源时,如果电梯在14.1.2.3.2.1~14.1.2.3.2.3的情况

下能被强制再停梯,则电梯无需保持在已停止的位置上。

14.1.2.3.2.5 在冗余型安全电路中,应采取措施,尽可能限制由于某一原因而在一个以上电路中同时出现故障的危险。

14.1.2.3.3 含有电子元件的安全电路是安全部件,应按照F6的要求来验证。

14.1.2.4 电气安全装置的动作

当电气安全装置为保证安全而动作时,应防止电梯驱动主机启动或立即使其停止运转。制动器的电源也应被切断。

按照12.7的要求,电气安全装置应直接作用在控制电梯驱动主机供电的设备上。

若由于输电功率的原因,使用了继电器控制电梯驱动主机,则它们应视为直接控制电梯驱动主机启动和停止的供电设备。

14.1.2.5 电气安全装置的操作

操作电气安全装置的部件,应能在连续正常操作产生机械应力条件下,正确地起作用。

如果操作电气安全装置的装置设置在人们容易接近的地方,则它们应这样设置;即采用简单的方法不能使其失效。

注:用磁铁或桥接件不算简单方法。

对于冗余型安全电路,应用传感器元件机械的或几何的布置来确保机械故障时不应丧失其冗余性。

对用于安全电路传感器元件的要求应符合F6.3.1.1。

14.2 控制

14.2.1 电梯运行控制

此控制应是电气控制。

14.2.1.1 正常运行控制

这种控制应借助于按钮或类似装置,如触摸控制、磁卡控制等。这些装置应置于盒中,以防止使用人员触及带电零件。

14.2.1.2 门开着情况下的平层和再平层控制

在7.7.2.2a)述及的特殊情况下,具备下列条件,允许层门和轿门打开时进行轿厢的平层和再平层运行。

a)运行只限于开锁区域(见7.7.1):

1)应至少由一个开关防止轿厢在开锁区域外的所有运行。该开关装于门及锁紧电气安全装置的桥接或旁接式电路中;

2)该开关应是满足14.1.2.2要求的一个安全触点,或者其连接方式满足14.1.2.3对安全电路的要求;

3)如果开关的动作是依靠一个不与轿厢直接机械连接的装置,例如绳、带或链,则连接件的断开或松弛,应通过一个符合14.1.2要求的电气安全装置的作用,使电梯驱动主机停止运转;

4)平层运行期间,只有在已给出停站信号之后才能使门电气安全装置不起作用。

b)平层速度不大于0.8m/s。对于手控层门的电梯,应检查:

1)对于由电源固有频率决定最高转速的电梯驱动主机,只用于低速运行的控制电路已经通电;

2)对于其他电梯驱动主机,到达开锁区域的瞬时速度不大于0.8m/s。

c)再平层速度不大于0.3 m/s。应检查:

1)对于由电源固有频率决定最高转速的电梯驱动主机,只用于低速运行的控制电路已经通电;

2)对于由静态换流器供电的电梯驱动主机,再平层速度不大于0.3 m/s。

14.2.1.3 检修运行控制

为便于检修和维护,应在轿顶装一个易于接近的控制装置。该装置应由一个能满足14.1.2电

气安全装置要求的开关(检修运行开关)操作。

该开关应是双稳态的，并应设有误操作的防护。

同时应满足下列条件：

a) 一经进入检修运行，应取消：

- 1) 正常运行控制，包括任何自动门的操作；
- 2) 紧急电动运行(14.2.1.4)；
- 3) 对接操作运行(14.2.1.5)。

只有再一次操作检修开关，才能使电梯重新恢复正常运行。

如果取消上述运行的开关装置不是与检修开关机械组成一体的安全触点，则应采取措施，防止14.1.1.1列出的其中一种故障列在电路中时轿厢的一切误运行；

- b) 轿厢运行应依靠持续撤压按钮，此按钮应有防止误操作的保护，并应清楚地标明运行方向；
- c) 控制装置也应包括一个符合14.2.2规定的停止装置；
- d) 轿厢速度不应大于0.63 m/s；
- e) 不应超过轿厢的正常的行程范围；
- f) 电梯运行应仍依靠安全装置。

控制装置也可以与防止误操作的特殊开关结合，从轿顶上控制门机构。

14.2.1.4 紧急电动运行控制

对于人力操作提升装有额定载重量的轿厢所需力大于400N的电梯驱动主机，其机房内应设置一个符合14.1.2的紧急电动运行开关。电梯驱动主机应由正常的电源供电或由备用电源供电(如有)。

同时下列条件也应满足：

a) 应允许从机房内操作紧急电动运行开关，由持续撤压具有防止误操作保护的按钮控制轿厢运行。运行方向应清楚地标明；

b) 紧急电动运行开关操作后，除由该开关控制的以外，应防止轿厢的一切运行。检修运行一旦实施，则紧急电动运行应失效；

c) 紧急电动运行开关本身或通过另一个符合14.1.2的电气开关应使下列电气装置失效：

- 1) 9.8.8安全钳上的电气安全装置；
- 2) 9.9.11.1和9.9.11.2限速器上的电气安全装置；
- 3) 9.10.5轿厢上行超速保护装置上的电气安全装置；
- 4) 10.5极限开关；
- 5) 10.4.3.4缓冲器上的电气安全装置。

d) 紧急电动运行开关及其操纵按钮应设置在使用时易于直接观察电梯驱动主机的地方；

e) 轿厢速度不应大于0.63m/s。

14.2.1.5 对接操作运行控制

对于7.7.2.2b)述及的特殊情况，同时满足下列条件时，允许轿厢在层门和轿门打开时运行，以便装卸货物：

a) 轿厢只能在相应平层位置以上不大于1.65 m的区域内运行；

b) 轿厢运行应受一个符合14.1.2要求的定方向的电气安全装置限制；

c) 运行速度不应大于0.3 m/s；

d) 层门和轿门只能从对接侧被打开；

e) 从对接操作的控制位置应能清楚地看到运行的区域；

f) 只有在用钥匙操作的安全触点动作后，方可进行对接操作。此钥匙只有处在切断对接操作的位置时才能拔出。钥匙应只配备给专门负责人员，同时应供给他使用钥匙防止危险的说明书；

g) 钥匙操作的安全触点动作后：

1) 应使正常运行控制失效。

如果使其失效的开关装置不是与用钥匙操作的触点机构组成二体的安全触点，则应采取措施，防止14.1.1.1列出的其中一种故障出现在电路中时，轿厢的一切误运行。

2) 仅允许用持续撤压按钮使轿厢运行，运行方向应清楚地标明；

3) 钥匙开关本身或通过另一个符合14.1.2要求的电气开关可使下列装置失效：

——相应层门门锁的电气安全装置；

——验证相应层门关闭状况的电气安全装置；

——验证对接操作入口处轿门关闭状况的电气安全装置。

h) 检修运行一旦实施，则对接操作应失效；

i) 轿厢内应设有一停止装置[14.2.2.1e)]

14.2.2 停止装置

14.2.2.1 电梯应设置停止装置，用于停止电梯并使电梯包括动力驱动的门保持在非服务的状态。停止装置设置在：

a) 底坑[5.7.3.4a)]

b) 滑轮间(6.4.5)；

c) 轿顶(8.15)，距检修或维护人员入口不大于1 m的易接近位置。该装置也可设在紧邻距入口不大于1 m的检修运行控制装置位置；

d) 检修控制装置上[14.2.1.3c)]

e) 对接操作的轿厢内[14.2.1.5i)]。

此停止装置应设置在距对接操作入口处不大于1 m的位置，并应能清楚地辨别(见15.2.3.1)。

14.2.2.2 停止装置应由符合14.1.2规定的电气安全装置组成。停止装置应为双稳态，误动作不能使电梯恢复运行。

14.2.2.3 除对接操作外，轿厢内不应设置停止装置。

14.2.3 紧急报警装置

14.2.3.1 为使乘客能向轿厢外求援，轿厢内应装设乘容易于识别和触及的报警装置。

14.2.3.2 该装置的供电应来自8.17.4中要求的紧急照明电源或等效电源。

注：14.2.3.2不适用于轿内电话与公用电话网连接的情况。

14.2.3.3 该装置应采用一个对讲系统以便与救援服务持续联系。在启动此对讲系统之后，被困乘客应不必再做其他操作。

14.2.3.4 如果电梯行程大于30m，在轿厢和机房之间应设置8.17.4述及的紧急电源供电的对讲系统或类似装置。

14.2.4 优先权和信号

14.2.4.1 对于手动门电梯应有一种装置，在电梯停止后不小于2 s内，防止轿厢离开停靠站。

14.2.4.2 从门关闭后到外部呼梯按钮起作用之前，应有不小于2 s的时间让进入轿厢的使用人员能撤压其选择的按钮。

这项要求不适用于集选控制的电梯。

14.2.4.3 对于集选控制的情况，从停靠站上应可清楚地看到一种发光信号，向该停靠站的候梯者指出轿厢下一次的运行方向。

注：对于群控电梯，不宜在各停靠站设置轿厢位置指示器，推荐采用一种先于轿厢到站的音响信号来指示。

14.2.5 载重量控制

14.2.5.1 在轿厢超载时，电梯上的一个装置应防止电梯正常启动及再平层。

14.2.5.2 所谓超载是指超过额定载荷的10%，并至少为75 kg。

14.2.5.3 在超载情况下:

- a) 轿内应有音响和(或)发光信号通知使用人员;
- b) 动力驱动自动门应保持在完全打开位置;
- c) 手动门应保持在未锁状态;
- d) 根据7.7.2.1和7.7.3.1进行的预备操作应全部取消。

15 注意、标记及操作说明

15.1 总则

所有标牌、须知、标记及操作说明应清晰易懂(必要时借助标志或符号)和具有永久性,并采用不能撕毁的耐用材料制成,设置在明显位置。应使用电梯安装所在国家的文字书写(必要时可同时使用几种文字)。

15.2 轿厢内

15.2.1 应标出电梯的额定载重量及乘客人数(载货电梯仅标出额定载重量)。

乘客人数应依据8.2.3来确定。

所用字样应为:

“……kg……人”

所用字体高度不得小于:

- a) 10mm, 指文字、大写字母和数字;
- b) 7 mm, 指小写字母。

15.2.2 应标出电梯制造厂名称或商标。

15.2.3 轿厢的其他事项

15.2.3.1 停止开关的操作装置(如有)应是红色,并标以“停止”字样加以识别,以不会出现误操作危险的方式设置。



报警开关(如有)按钮应是黄色,并标以铃形符号加以识别:

红、黄两色不应用于其他按钮。但是,这两种颜色可用于发光的“呼唤登记”信号。

15.2.3.2 控制装置应有明显的、易于识别其功能的标志。推荐使用以下标记:

- a) 轿内选层按钮宜标以一2、-1、0、1、2、3等;



- b) 再开门按钮宜标以符号:

15.2.4 在明显需要设置安全使用说明的轿厢中,应设置安全使用说明。

这些说明至少应指出:

- a) 对于具有对接操作功能的电梯,应设有专用操作说明;
- b) 对于装有电话或内部对讲系统的电梯,若使用方法并非简单明了的,则应设有使用说明;
- c) 对于关闭过程始终在使用人员控制下完成的人力驱动门和动力驱动门的电梯,在使用完毕后,应将门关闭。

15.3 轿顶上

在轿顶上应给出下列指示:

- a) 停止装置上或其近旁应标出“停止”字样,设置在不会出现误操作危险的地方;
- b) 检修运行开关上或其近旁应标出“正常”及“检修”字样;

c) 在检修按钮上或其近旁应标出运行方向；

d) 在栏杆上应有警示符号或须知。

15.4 机房及滑轮间

15.4.1 在通往机房和滑轮间的门或活板门的外侧应设有包括下列简短字句的须知：

“电梯驱动主机——危险
未经许可禁止入内”

对于活板门，应设有永久性的须知，提醒活板门的使用人员：

“谨防坠落——重新关好活板门”

15.4.2 各主开关及照明开关均应设置标注以便于区分。

在主开关断开后，某些部分仍然保持带电(如电梯之间互联及照明部分等)，应使用一须知说明此情况。

15.4.3 在电梯机房内应设有详细的说明，指出电梯万一发生故障时应遵循的规程，尤其应包括手动或电动紧急操作装置和层门开锁钥匙的使用说明。

15.4.3.1 在电梯驱动主机上靠近盘车手轮处，应明显标出轿厢运行方向。如果手轮是不能拆卸的，则可在手轮上标出。

15.4.3.2 在紧急电动运行按钮上或其近旁应标出相应的运行方向。

15.4.4 在滑轮间内停止装置上或其近旁，应标有“停止”字样，设置在不会有误操作危险的地方。

15.4.5 在承重梁或吊钩上应标明最大允许载荷(见6.3.7)。

15.5 井道

15.5.1 在井道外，检修门近旁，应设有一须知，指出：

“电梯井道——危险
未经许可禁止入内”

15.5.2 如果手动开启的电梯层门有可能与相邻的其他门相混淆，则前者应标有“电梯”字样。

15.5.3 对于载货电梯，应在从层站装卸区域总可看见的位置上设置标志，标明额定载重量。

15.6 限速器

应设有铭牌，标明：

a) 限速器制造厂名称；

b) 型式试验标志及其试验单位；

c) 已整定的动作速度。

15.7 底坑

在停止装置上或其近旁应标出“停止”字样，设置在不会出现误操作危险的地方。

15.8 缓冲器

除蓄能型缓冲器外，在缓冲器上应设有铭牌，标明：

a) 缓冲器制造厂名称；

b) 型式试验标志及其试验单位。

15.9 层站识别

应设有清晰可见的指示或信号，使轿内人员知道电梯所停的层站。

15.10 电气识别

接触器、继电器、熔断器及控制屏中电路的连接端子板均应依据线路图作出标记。熔断器的必要数据如型号、参数应标注在熔断器上或底座上或其近旁。

在使用多线连接器时，只需在连接器而不必在各导线上作出标记。

15.11 层门开锁钥匙

开锁钥匙上应附带一小牌，用来提醒人们注意使用此钥匙可能引起的危险。并注意在层门关闭后应确认其已经锁住。

15.12 报警装置

接受轿厢内发出呼救信号，起报警作用的铃或装置，应清楚地标明“电梯报警”字样。如果是多台电梯，应能辨别出正在发出呼救信号的轿厢。

15.13 门锁装置

应设有铭牌，标明：

- a) 门锁装置制造厂名称；
- b) 型式试验标志及其试验单位。

15.14 安全钳

应设有铭牌，标明：

- a) 安全钳制造厂名称；
- b) 型式试验标志及其试验单位。

15.15 群控电梯

如果不同电梯的部件共用一个机房和(或)滑轮间，则每部电梯的所有部件都应用相同的数字或字母加以区分(电梯驱动主机、控制柜、限速器、开关等)。

为便于维护，在轿顶、底坑或其他需要的地方也应标有同样的符号。

15.16 轿厢上行超速保护装置

应设有铭牌，标明：

- a) 轿厢上行超速保护装置制造厂名称；
- b) 型式试验标志及试验单位；
- c) 已整定的动作速度。

16 检验、记录与维护

16.1 检验

16.1.1 如申请预审核，所提供的技术档案应包括必要的资料，以审核各部分的设计是否正确，整个工程是否符合本标准。

此审核仅涉及电梯交付使用前检验内容的条款，或部分条款。

注：对那些在电梯投入使用前希望进行考察或已经考察过该电梯的人，附录C(提示的附录)可作为一种依据。

16.1.2 在电梯投入使用前，电梯应按附录D要求进行检验。

注：对未经预审核的电梯，可以要求提供附录C提及的全部或部分技术资料 and 计算内容。

16.1.3 应提供下述有关型式试验证书的复印件：

- a) 门锁装置；
- b) 层门耐火试验证书(如有防火要求时)；
- c) 安全钳；
- d) 限速器；
- e) 轿厢上行超速保护装置；
- f) 缓冲器；
- g) 含有电子元件的安全电路。

16.2 记录

电梯最迟到交付使用时，电梯的基本性能应记录在记录本上，或编制档案。此记录本或档案应包括：

a) 技术部分:

1) 电梯交付使用的日期;

2) 电梯的基本参数;

3) 钢丝绳和(或)链条的技术参数;

4) 按要求(见16.1.3)进行认证的部件的技术参数;

5) 建筑物内电梯安装的平面图;

6) 电气原理图(宜使用GB/T 4728符号);

电气原理图可限于能对安全保护有全面了解的范围,缩写符号应通过术语解释;

b) 要保留记有日期的检验及检修报告副本及观察记录。

在下列情况,这些记录或档案应保持最新记录:

1) 电梯的重大改装[附录E(提示的附录)];

2) 钢丝绳或重要部件的更换;

3) 事故。

注:本记录或档案,对主管维修的人员和负责定期检验的人员或组织是有用的。

16.3 安装资料

电梯的制造或安装者应提供一本说明书。

16.3.1 正常使用

使用说明书应有电梯正常使用和救援操作的必要说明,特别是:

a) 机房门保持锁紧;

b) 装载和卸载的安全;

c) 电梯采用部分封闭的井道[见5.2.1.2d)]采取的防范措施;

d) 主管人员需要介入的事情;

e) 保留的文件;

f) 紧急开锁钥匙的使用;

g) 救援操作。

16.3.2 维护

说明书应提供:

a) 为使电梯及其辅助设备能保持正常的工作状态,所必要的维护工作(见0.3.2);

b) 维护安全须知。

16.3.3 检验

说明书应提供下述内容。

16.3.3.1 定期检验

电梯交付使用后,为了验证其是否处于良好状态,应按附录E要求对电梯作定期的检验。

16.3.3.2 重大改装或事故后的检验

重大改装或事故后,应对电梯进行检验,以查明电梯是否仍符合本标准。此检验应按附录E的要求进行。

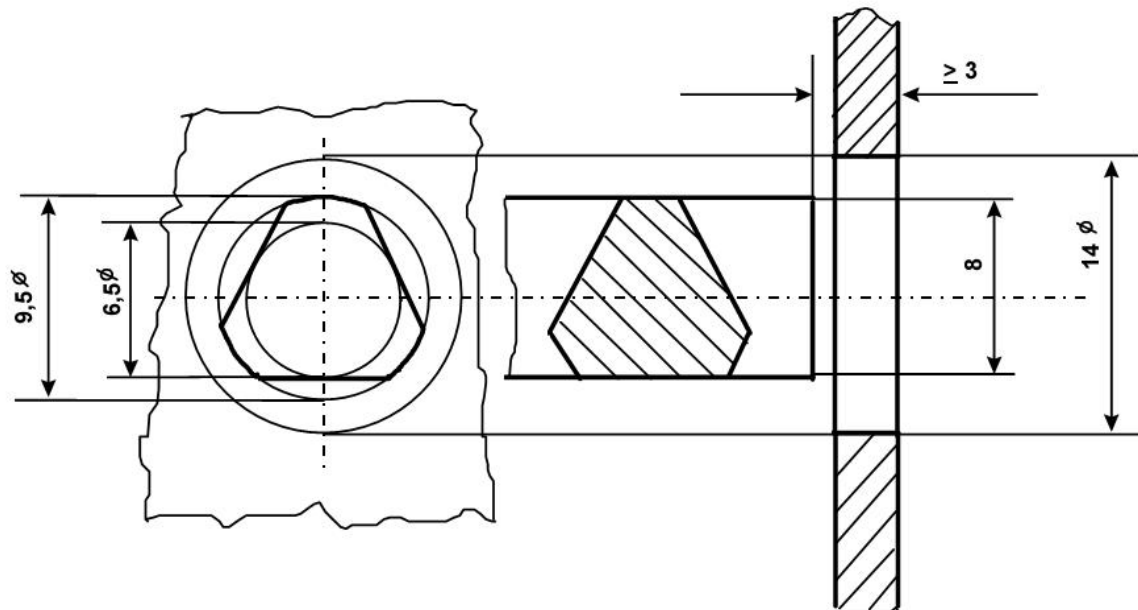
附 录 A
(标准的附录)
电气安全装置表

A1 电气安全装置表
表A1为电气安全装置表

表A1

章条	所检查的装置
5.2.2.2.2	检查检修门、井道安全门及检修活板门的关闭位置
5.7.3.4a)	底坑停止装置
6.4.5	滑轮间停止装置
7.7.3.1	检查层门的销紧状况
7.7.4.1	检查层门的闭合位置
7.7.6.2	检查无锁门扇的闭合位置
8.9.2	检查轿门的闭合位置
8.12.4.2	检查轿厢安全窗和轿厢安全窗和轿厢安全门的锁紧状况
8.15b)	轿顶停止装置
9.5.3	检查钢丝绳或链条的非正常相对伸长(使用两根钢丝绳或链条时)
9.6.1e)	检查补偿绳的张紧
9.6.2	检查补偿绳防跳装置
9.8.8	检查安全钳的动作
9.9.11.1	限速器的超速开关
9.9.11.2	检查限速器的开关
9.9.11.3	检查限速器绳的张紧
9.10.5	检查轿厢上行超速保护装置
10.4.3.4	检查缓冲器的复位
10.5.2.3b)	检查轿厢位置传递装置的张紧(极限开关)
10.5.3.1b)2)	曳引驱动电梯的极限开关
11.2.1c)	检查轿门的锁紧状况
12.5.1.1	检查可拆卸盘车手轮的位置
12.8.4c)	检查轿厢位置传递装置的张紧(减速检查装置)
12.8.5	检查减行程缓冲器的减整状况
12.9	检查强制驱动电梯钢丝绳或链条的松弛状况
13.4.2	用电流型断路接触器的主开关的控制
14.2.1.2a)2)	检查平层和再平层
14.2.1.2a)3)	检查轿厢位置传递装置的张紧(平层和再平层)
14.2.1.3c)	检修运行停止装置
14.2.1.5b)	对接操作的行程限位装置
14.2.1.5i)	对接操作停止装置

附录 B
(标准的附录)
开锁三角形钥匙



图B1 开锁三角形钥匙

附录 C
(提示的附录)
技术文件

C1 引言

在申请预审核时应提交的技术文件，包括下列全部或部分资料。

C2 概述

- 电梯安装者、所有者和(或)用户的名称和地址；
- 电梯安装地点；
- 电梯型号、额定载重量、额定速度及乘客人数；
- 电梯行程、服务层站数；
- 轿厢和对重(或平衡重)的质量；
- 进入机房和滑轮间(如有)的通道型式(见6.2)。

C3 技术说明和平面图

为了了解安装情况所必须的平面图和截面图，包括机房、滑轮间和设备间的内容。这些资料不必包括结构的详细资料，但是它们应包括检查是否符合本标准所必须的资料，尤其是下列内容；

- 井道顶部和底坑内的净空(见5.7.1、5.7.2、5.7.3.3)；
- 井道下方存在的任何可进入的空间(见5.5)；
- 进入底坑的通道(见5.7.3.2)；
- 当同一井道内装有多台电梯时，相邻电梯间的防护措施(见5.6)；

固定件的预留孔；

机房的位置和主要尺寸，以及电梯驱动主机和主要部件的布置图，曳引轮或卷筒的尺寸，通风孔，对建筑物和底坑底部的反作用力；

进入机房的通道(见6.3.3)；

滑轮间(如有)的位置和主要尺寸，滑轮的位置和尺寸；

滑轮间其他设备的位置；

进入滑轮间的通道(见6.4.3)；

层门的布置和主要尺寸(见7.3)，如果层门都相同，且标明相邻层门地坎间的距离时，则无须标出全部层门；

检修门、检修活板门和井道安全门的布置和尺寸(见5.2.2)；

轿厢及其入口的尺寸(见8.1、8.2)；

地坎和轿门至井道内表面的距离(见11.2.1、11.2.2)；

轿门和层门关闭后之间的水平距离(见11.2.3)；

悬挂装置的主要参数：安全系数、钢丝绳(数量、直径、结构、破断载荷)、链条(型号、结构、节距、破断载荷)、补偿绳(如有)；

安全系数的计算(见附录N)；

限速器绳和(或)安全绳的主要参数：直径、结构、破断载荷、安全系数；

导轨的尺寸和验算，及其摩擦面的尺寸和状况(拉制、轧制、磨削)；

线性蓄能型缓冲器的尺寸及验算。

C4 电气原理图

电气原理图包括：

a) 动力电路；和

b) 连接电气安全装置的电路。

这些图均应清晰，并宜用GB/T 4728所规定的符号。

C5 合格证书

应提供安全部件型式试验合格证书复印件，以及其他相关部件合格证书复印件(钢丝绳、链条、防爆装置、玻璃等)。

附 录 D

(标准的附录)

交付使用前的检验

电梯交付使用前的检验应包括下列项目的检查及试验。

D1 检查

检查应包括下列内容：

a) 按提交的文件(见附录C)与安装完毕的电梯进行对照；

b) 检查一切情况下均满足本标准的要求；

c) 根据制造标准，直观检查本标准无特殊要求的部件；

d) 对于要进行型式试验的安全部件，将其型式试验证书上的详细内容与电梯参数进行对照。

D2试验和验证

试验应包括下列内容:

- a) 门锁装置(见7.7);
- b) 电气安全装置(见附录A);
- c) 悬挂装置及其附件,应校验它们的技术参数是否符合记录或档案的技术参数[见16.2a)];
- d) 制动系统(见12.4);

载有125%额定载重量的轿厢以额定速度下行,并切断电动机和制动器供电的情况下,进行试验。

e) 电流或功率的测量及速度的测量(见12.6);

f) 电气接线;

- 1) 不同电路绝缘电阻的测量(见13.1.3)。作此项测试时,所有电子元件的连接均应断开;
- 2) 机房接地端与易于意外带电的不同电梯部件间的电气连通性的检查。

g) 极限开关(见10.5);

h) 曳引检查(见9.3);

1) 在相应于电梯最严重制动情况下,停车数次,进行曳引检查。每次试验,轿厢应完全停止,试验应这样进行:

——行程上部范围内,上行,轿厢空载;

——行程下部范围内,下行,轿厢载有125%额定载重量;

2) 应检查,当对重压在缓冲器上时,空载轿厢不能向上提升;

3) 应检查平衡系数是否如安装者所说,这种检查可通过电流检测并结合;

——速度测量,用于交流电动机;

——电压测量,用于直流电动机。

对8.2.2所列特殊情况,轿厢面积超出表1规定的载货电梯,除按上述1)、2)、3)要求进行曳引检查外,还须用125%轿厢实际载重量达到了轿厢面积按表1规定所对应的额定载重量进行静态曳引检查。

对8.2.2所列非商用汽车电梯,则须用150%额定载重量进行静态曳引检查。

i) 限速器;

1) 应沿着轿厢(见9.9.1、9.9.2)或对重(或平衡重)(见9.9.3)下行方向检查限速器的动作速度;

2) 9.9.11.1和9.9.11.2所规定的停车控制操作检查,应沿两个方向进行。

j) 轿厢安全钳(见9.8);

安全钳动作时所能吸收的能量已经过了型式试验(见F3)的验证,交付使用前试验的目的是检查正确的安装,正确的调整和检查整个组装件,包括轿厢、安全钳、导轨及其和建筑物的连接件的坚固性。

试验是在轿厢正在下行期间,轿厢装有均匀分布的规定的载重量,电梯驱动主机运转直至钢丝绳打滑或松弛,并在下列条件下进行;

1) 瞬时式安全钳,轿厢装有额定载重量,而且安全钳的动作在检修速度下进行;

2) 渐进式安全钳,轿厢装有125%额定载重量,而且安全钳的动作可在额定速度或检修速度下进行。

对8.2.2所列特殊情况,轿厢面积超出表1规定的载货电梯,对瞬时式安全钳,应以轿厢实际载重量达到了轿厢面积按表1规定所对应的额定载重量进行安全钳的动作试验;对渐进式安全

钳，取125%额定载重量与轿厢实际载重量达到了轿厢面积按表1规定所对应的额定载重量两者中的较大值，进行安全钳的动作试验。

对8.2.2所列非商用汽车电梯，则须用150%额定载重量代替125%额定载重量进行安全钳的上述的试验。

如果渐进式安全钳的试验在检修速度进行，制造厂家应提供曲线图，说明该规格渐进式安全钳在对重(或平衡重)作用下和附联的悬挂系统一起进行动态试验的型式试验性能。

试验以后，应用直观检查确认未出现对电梯正常使用不利影响的损坏。必要时，可更换摩擦元件。

注：为了便于试验结束后轿厢卸载及松开安全钳，试验宜尽量在对着层门的位置进行。

k)对重(或平衡重)安全钳(见9.8)；

安全钳动作时所能吸收的能量已经过了型式试验(见F3)，交付使用前试验的目的是检查正确的安装、正确的调整和检查整个组装件，包括对重(或平衡重)、安全钳、导轨及其和建筑物连接件的坚固性。

试验是在对重(或平衡重)下行期间，电梯驱动主机运转直至钢丝绳打滑或松弛，并在下列条件下进行：

1)瞬时式安全钳，轿厢空载，安全钳的动作应由限速器或安全绳触发，并在检修速度下进行：

2)渐进式安全钳，轿厢空载，安全钳的动作可在额定速度或检修速度下进行。

如果试验在检修速度进行，制造厂家应提供曲线图，说明该规格渐进式安全钳在对重(或平衡重)作用下和附联的悬挂系统一起进行动态试验的型式试验性能。

试验以后，应用直观检查确认未出现对电梯正常使用不利影响的损坏，必要时可更换摩擦元件。

D缓冲器(见10.3, 10.4)；

1)蓄能型缓冲器，试验应以如下方式进行：载有额定载重量的轿厢压在缓冲器(或各缓冲器)上，悬挂绳松弛。同时，应检查压缩情况是否符合记录在C3技术文件上的特性曲线并用C5进行鉴别，

2)非线性缓冲器和耗能型缓冲器，试验应以如下方式进行：载有额定载重量的轿厢和对重以额定速度撞击缓冲器。在使用减行程缓冲器并验证了减速度的情况下(见10.4.3.2)，以减行程设计速度撞击缓冲器。

对8.2.2所列特殊情况，轿厢面积超出表1规定的载货电梯，上述试验的额定载重量应用轿厢实际载重量达到了轿厢面积按表1规定所对应的额定载重量替代。

试验以后，应用直观检查确认未出现对电梯正常使用不利影响的损坏。

m)报警装置(见14.2.3)；

功能试验。

n)轿厢上行超速保护装置(见9.10)。

试验应以如下方式进行：轿厢空载，以不低于额定速度上行，仅用轿厢上行超速保护装置制停轿厢。

附 录 E

(提示的附录)

定期检验、重大改装或事故后的检验

E1 定期检验

定期检验的内容不应超出电梯交付使用前的检验。

这些反复进行的定期检验不应造成过度的磨损或产生可能降低电梯安全性能的应力，尤其是对安全钳和缓冲器部件的试验。当进行这些部件的试验时，应在轿厢空载和降低速度的情况下进行。

负责定期检验的人员应确认这些部件(在电梯正常运行时，它们不动作)仍是处于可动作状

态。

定期检验报告副本应附在16.2规定的记录本或档案中。

E2 重大改装或事故后的检验

电梯的重大改装和事故均应记录在16.2规定的记录本或档案的技术部分。

特别指出，以下情况均应视为重大改装：

a) 改变；

额定速度；

额定载重量；

轿厢质量；

行程。

b) 改变或更换：

门锁装置类型(用同一种类型的门锁更换，不作为重大改装)；

控制系统；

导轨或导轨类型；

门的类型(或增加一个或多个层门或轿门)；

电梯驱动主机或曳引轮；

限速器；

轿厢上行超速保护装置；

缓冲器；

安全钳。

为了进行重大改装或事故以后的检验，应将有关文件和必要的资料提交负责检验的人员或部门。

上述人员或部门将合理地决定对已改装或更换的部件进行试验。

这些试验将不超出电梯交付使用前对其原部件所要求的检验内容。

附录 F

(标准的附录)

安全部件 型式试验认证规程

F0 绪论

F0.1 总则

F0.1.1 本标准所规定的试验单位是一个经批准的机构，同时承担试验和签发合格证工作。

F0.1.2 型式试验的申请书应由部件制造厂家或其委托的代理人填写，并应提交给经批准的某试验单位。

注：应试验单位的要求，提供三份必备文件，试验单位也可以要求提供试验所需的补充信息。

F0.1.3 试验样品的选送应由试验单位和申请人商定。

F0.1.4 申请人可以参加试验。

F0.1.5 如果受委托对要求颁发型式试验合格证书的某一部件进行全面检测的试验单位没有合适的设备去完成某项试验，则在该单位负责下，可安排其他试验单位去完成。

F0.1.6 除非有特殊规定，仪器的精确度应满足下列测量精度的要求

a) 对质量、力、距离、速度为 $\pm 1\%$ ；

b) 对加速度、减速度为 $\pm 2\%$ ；

c) 对电压、电流为 $\pm 5\%$ ；

d) 对温度为 $\pm 5^\circ\text{C}$ ；

e) 对记录设备应能检测到0.01 s变化的信号。

F0.2 型式试验证书的格式

型式试验证书应包括下列内容：

型式试验证书格式

经批准机构名称： _____

型式试验证书： _____

型式试验编号： _____

1. 类别、型号和产品或商品的名称： _____

2. 制造厂的名称和地址： _____

3. 证书持有者的名称和地址： _____

4. 提交型式试验日期： _____

5. 根据下列要求签发证书： _____

6. 试验单位： _____

7. 试验报告日期和编号： _____

8. 型式试验日期： _____

9. 上述型式试验号的证书附有下列技术文件： _____

10. 其他附加材料： _____

地点： _____ 日期： _____

签名： _____

F1 层门门锁装置

F1.1 通则

F1.1.1 适用范围

本程序适用于电梯层门的门锁装置试验，所有参与层门锁紧和检查锁紧状态的部件，均为门锁装置的组成部分。

F1.1.2 试验目的和范围

应按本试验程序去验证门锁装置的结构和动作是否符合本标准的规定。

应特别检查门锁装置的机械和电气部件的尺寸是否合适以及在最后，特别是磨损后，门锁装置是否丧失其效用。

如果门锁装置需要满足特殊的要求(防水、防尘、防爆结构)，申请人对此应有详细的说明，以便按照有关的标准补充检查。

F1.1.3 需要提交的文件

型式试验的申请书应附有下列文件：

F1.1.3.1 带操作说明的结构示意图

示意图应清楚地表明所有与门锁装置的操作和安全性有关的全部细节，包括：

a) 正常情况下门锁装置的操作情况，标出锁紧元件的有效啮合位置和电气安全装置的动作点。

b) 用机械方式检查锁紧位置的装置的动作情况(如有这样装置)；

c) 紧急开锁装置的操纵和动作；

d) 电路的类型[交流和(或)直流]及额定电压和额定电流。

F1.1.3.2 带说明的装配图

装配图应标出对门锁装置的操作起重要作用的全部零件，特别是要求符合本标准规定的零件。说明中应列出主要零件的名称、采用材料的类别和固定元件的特性。

F1.1.4 试验样品

应提供一件门锁装置的试验样品。

如果试验是用试制品进行的，则以后还应对批量产品重新试验。如果门锁装置的试验只能在将该装置安装在相应的门上(例如：有数扇门扇的滑动门或数扇门扇的铰链门)的条件下进行，则应按照工作

状况把门锁装置安装在一个完整的门上。在不影响测试结果的情况下，此门的尺寸可以比实际生产的门小。

F1.2 检验

F1.2.1 操作检验

本检验的目的旨在验证门锁装置机械和电气元件是否按安全作用正确地动作，是否符合本标准的规定，以及门锁装置是否与申请书所提供的细节一致，特别应验证：

a) 在电气安全装置作用以前，锁紧元件的最小啮合长度为7mm(见7.7.3.1.1示例)；

b) 在门开启或未锁住的情况下，从人们正常可接近的位置，用单一的不属于正常操作程序的动作应不可能开动电梯(见7.7.5.1)。

F1.2.2 机械试验

机械试验的目的在于验证机械锁紧元件和电气元件的强度。

处于正常操作状态的门锁装置试样由它通常的操作装置控制。

试样应按照门锁装置制造厂的要求进行润滑。

当存在数种可能的控制方式和操作位置时，耐久试验应在元件处于最不利的受力状态下进行。

操作循环次数和锁紧元件的行程应用机械或电气的计数器记录。

F1.2.2.1 耐久试验

F1.2.2.1.1 门锁装置应进行 1×10^6 次完全循环操作($\pm 1\%$)，一个循环包括在两个方向上的具有全部可能行程的一次往复运动。

门锁装置的驱动应平滑、无冲击，其频率为每分钟60次循环($\pm 10\%$)。

在耐久试验期间，门锁装置的电气触点应在额定电压和两倍额定电流的条件下，接通一个电阻电路。

F1.2.2.1.2 如果门锁装置装有检查锁销或锁紧元件位置的机械检查装置，则此装置应进行 1×10^5 次

循环耐久试验($\pm 1\%$)。

此装置的驱动应平滑、无冲击，其频率为每分钟60次循环($\pm 10\%$)。

F1.2.2.2 静态试验

门锁装置应进行以下试验：沿门的开启方向，在尽可能接近使用人员试图开启这扇门施加力的位置上，施加一个静态力。对于铰链门，此静态力在300s的时间内，应逐渐增加到3000N。对于滑动门，此静态力为1 000 N，作用300 s的时间。

F1.2.2.3 动态试验处于锁紧位置的门锁装置应沿门的开启方向进行一次冲击试验。

其冲击相当于一个4 kg的刚性体从0.5 m高度自由落体所产生的效果。

F1.2.3 机械试验结果的评定

在耐久试验(见F1.2.2.1)、静态试验(见F1.2.2.2)和动态试验(见F1.2.2.3)后，不应有可能影响安全的磨损、变形或断裂。

F1.2.4 电气试验

F1.2.4.1 触点耐久试验

这项试验已包括在F1.2.2.1.1述及的耐久试验中。

F1.2.4.2 断路能力试验

此试验在耐久试验以后进行。检查是否有足够能力断开一带电电路。试验应按照GB 14048.4和GB 14048.5的规定的程序进行。作为试验基准的电流值和额定电压应由门锁装置的制造厂家指明。

如果没有具体规定，额定值应符合下值：

a) 对交流电为230V，2 A；

b) 对直流电为200 V，2 A。

在未说明是交流电或直流电的情况下，则应检验交流电和直流电两种条件下的断路能力。

试验应在门锁装置处于工作位置的情况下进行，如果存在数个可能的位置，则试验应在最不利的位置上进行。

试验样品应像正常使用时一样装有罩壳和电气布线。

F1.2.4.2.1 对交流电路在正常速度和时间间隔为(5~10)s的条件下，门锁装置应能断开和闭合一个电压等于110%额定电压的电路50次，触点应保持闭合至少0.5 s。

此电路应包括串联的一个扼流圈和一个电阻，其功率因数为 0.7 ± 0.05 ，试验电流等于11倍制造厂指明的额定电流。

F1.2.4.2.2 对直流电路在正常速度和时间间隔为(5~10)s的条件下，门锁装置应能断开和闭合一个电压等于110%额定电压的电路20次，触点应保持闭合至少0.5 s。

此电路应包括串联的一个扼流圈和一个电阻，电路的电流应在300 ms内达到试验电流稳定值的95%。试验电流应等于制造厂指明的额定电流的110%。

F1.2.4.2.3 如果未产生痕迹或电弧，也没有发生不利于安全的损坏现象，则试验为合格。

F1.2.4.3 漏电流电阻试验

这项试验应按照GB/T 4207规定的程序进行。各电极应连接在175 V、50 Hz的交流电源上。

F1.2.4.4 电气间隙和爬电距离的检验

电气间隙和爬电距离应符合本标准14.1.2.2.3的规定。

F1.2.4.5 安全触点及其可接近性要求的检验(见14.1.2.2)

这项检验应在考虑门锁装置的安装位置和布置后进行。

F1.3 某些型式门锁装置的特殊试验

F1.3.1 有数扇门扇的水平或垂直滑动门的门锁装置

按7.7.6.1规定, 门扇间直接机械连接的装置或按7.7.6.2规定, 门扇间间接机械连接的装置, 均应看作是门锁装置的组成部分。

这些装置应按照F1.2述及的合理方式进行试验。在其耐久试验中, 每分钟的循环次数应与其结构的尺寸相适应。

F1.3.2 用于铰链门的舌块式门锁装置

F1.3.2.1 如果这种门锁装置有一个用来检查门锁舌块可能变形的电气安全装置, 并且在按照F1.2.2.2规定的静态试验之后, 对此门锁装置的强度存有任何怀疑, 则需逐步地增加载荷, 直至舌块发生永久变形后, 安全装置开始打开为止。门锁装置或层门的其他部件不得破坏或产生变形。

F1.3.2.2 在静态试验之后, 如果尺寸和结构都不会引起对门锁装置强度的怀疑, 就没有必要对舌块进行耐久试验。

F1.4 型式试验证书

F1.4.1 型式试验证书一式三份, 二份给申请人, 一份留试验单位。

F1.4.2 证书应标出下列内容:

- a) F0.2述及的内容;
- b) 门锁装置的类型及应用;
- c) 电路的类型[交流和(或)直流]以及额定电压和额定电流值;
- d) 对于舌块式门锁装置: 使电气安全装置动作所需的力, 以便校核舌块的弹性变形。

F2 (略)

F3 安全钳

F3.1 通则

申请人应指明使用范围, 即:

最小和最大质量;

最大额定速度和最大动作速度。

同时, 还必须提供导轨所使用的材料、型号及其表面状态(拉制、铣削、磨削)的详细资料。

申请书还应附有下列资料:

- a) 给出结构、动作、所用材料、部件尺寸和配合公差的装配详图。
- b) 对于渐进式安全钳, 还应附有弹性元件载荷图。

F3.2 瞬时式安全钳

F3.2.1 试验样品

应向试验单位提供两个安全钳(含楔块或夹紧件)和两段导轨。

试验的布置和安装细则由试验单位根据使用的设备确定。

如果安全钳可以用于不同型号的导轨, 那么在导轨厚度、安全钳所需夹紧宽度及导轨表面情况(拉制、铣削、磨削等)相同的条件下, 就无需进行新的试验。

F3.2.2 试验

F3.2.2.1 试验方法

应采用一台运动速度无突变的压力机或类似设备进行试验, 测试内容应包括:

a) 与力成函数关系的运行距离;

b) 与力成函数关系或与位移成函数关系的安全钳钳体的变形。

F3.2.2.2 试验程序

应使导轨从安全钳上通过。参考标记应画在钳体上,以便能够测量钳体变形。

应记录运行距离与力成函数关系的曲线;

试验之后:

a) 应将钳体和夹紧件的硬度与申请人提供的原始值进行比较。特殊情况下,可以进行其他分析;

b) 若无断裂情况发生,则应检查变形和其他情况(例如:夹紧件的裂纹,变形或磨损、摩擦表面的外观);

c) 如有必要,应拍摄钳体、夹紧件和导轨的照片,以便作为变形或裂纹的依据。

F3.2.3 文件

F3.2.3.1 应绘制两张图表

a) 第一张图表绘出与力成函数关系的运行距离;

b) 第二张图表绘出钳体的变形,它必须与第一张图表相对应。

F3.2.3.2 安全钳的能力由“距离—力”图表上的面积积分值确定。

图表中,所考虑的面积应是:

a) 总面积,无永久变形情况;

b) 如果发生永久变形或断裂,则为:

1) 达到弹性极限值时的面积;或

2) 与最大力相应的面积。

F3.2.4 允许质量的确定

F3.2.4.1 安全钳吸收的能量

自由落体距离应按9.9.1规定的限速器最大动作速度进行计算,公式如下:

$$h = \frac{v_1^2}{2g_2} + 0.10 + 0.03$$

式中:

h——自由落体距离, m;

v_1 ——限速器动作速度, m/s;

0.10——相当于响应时间内的运行距离, m;

0.03——相当于夹紧件与导轨接触期间的运行距离, m。

安全钳能够吸收的总能量为:

$$2K = (P+Q)_1 \times g_n \times h$$

由此:

$$(P+Q)_1 = \frac{2K}{g_n \times h}$$

式中:

$(P+Q)_1$ ——允许质量, kg;

P——空轿厢和由轿厢支承的零部件的质量,如部分随行电缆、补偿绳或链(若有)等的质量和, kg;

Q——额定载重量, kg;

K——一个安全钳钳体吸收的能量(按图表计算), J。

F3.2.4.2 允许质量

a) 如果未超过弹性极限:

K按F3.2.3.2.a)规定的面积积分值计算;

安全系数取2,允许质量(k8)为:

$$(P+Q)_1 = \frac{K}{g_n \times h}$$

b)如果超过弹性极限,则应按如下两种方法计算,以便选择有利于申请人的一种计算结果。

1)K,按F3.2.3.2b)1)规定的面积积分值计算,取安全系数为2,从而允许质量(ke)为:

$$(P+Q)_1 = \frac{1K}{g_n \times h}$$

2)K2按F3.2.3.2b)2)规定的面积积分值计算,取安全系数为3.5,从而允许质量(kg)为:

$$(P+Q)_1 = \frac{2K_2}{3.5 \times g_n \times h}$$

式中:

K1, K2——一个安全钳钳体吸收的能量(按图表计算), J。

F3.2.5 检查钳体和导轨的变形

如果钳体上的夹紧件或导轨的变形太大,可能导致安全钳释放困难,则必须减少允许质量。

F3.3 渐进式安全钳

F3.3.1 报告书和试验样品

F3.3.1.1 申请人应说明试验所需要的质量(kg)和限速器的动作速度(m/s),如果要求认证不同质量安全钳的情况,申请人必须将这些质量注明,此外,他还须说明调整是分级进行,还是连续进行。

注,申请人应通过将制动力(N)除以16的方法选取悬挂质量(ke),以求得0.6gn平均减速度。

F3.3.1.2 申请人应将一套完整的安全钳总成,按照试验单位规定的尺寸安装在横梁上,全部试验所需数量的制动板的布置方式也应按试验单位规定。同时,应附有全部试验所需要的数套制动板。对所用的导轨,除型号外,还需要提供试验单位规定的长度。

F3.3.2 试验

F3.3.2.1 试验方法

试验应以自由落体的方式进行。应直接或间接测量以下各项:

- a)下落的总高度;
 - b)在导轨上的制动距离;
 - c)限速器或其代用装置所用绳的滑动距离;
 - d)作为弹性元件的总行程。
- a)和b)所记录的测量值应和时间成函数关系,再测定以下几项:
- 1)平均制动力;
 - 2)最大瞬时制动力;
 - 3)最小瞬时制动力。

F3.3.2.2 试验程序

F3.3.2.2.1 认证用于单一质量的安全钳

试验单位需对质量(P+Q),进行四次试验。在每次试验之间,应允许摩擦件恢复到正常温度。在进行这几次试验期间,可使用数套相同的摩擦件,但一套摩擦件应能够承受:

- a)三次试验,当额定速度不大于4 m/s时;
- b)二次试验,当额定速度大于4 m/s时。

须对自由下落的高度进行计算,使其和安全钳相应的限速器的最大动作速度相适应。安全钳的啮合应借助于动作速度可精确调节的装置去完成。

注:例如,可使用一根装有套筒的绳,其松弛量应仔细计算。此套筒能在一根固定、平滑的绳上摩擦滑动。摩擦力应等于该安全钳相应的限速器施加于操纵绳的作用力。

F3.3.2.2.2 认证用于不同质量的安全钳(分级调整或连续调整)

应进行两个系列的试验,对申请的:

- a) 最大值;和
- b) 最小值。

申请人应提供一个公式或一张图表,以显示与某一给定参数成函数关系的制动力的变化。

试验单位应用恰当的方法(如没有较好的办法时可用中间值进行第三系列试验)去核实给出公式的有效性。

F3.3.2.3 安全钳制动力的确定

F3.3.2.3.1 认证用于单一质量的安全钳

对给定的调整值及导轨型号,安全钳能够产生的制动力等于在数次试验期间测定的平均制动力的平均值。每次试验均应在一段未使用过的导轨上进行。

应检查试验期间测定的平均制动力,与上面确定的制动力相比是否在±25%的范围内。

注:试验表明,如果在一根机加工导轨表面的同一区域上进行连续多次试验,摩擦系数将大大减小。这是由于在安全钳的连续制动动作期间,导轨表面状态发生变化。

一般认为,对于一台电梯来说,安全钳的偶然动作通常都可能发生在未被使用的表面上。有必要考虑,如发生意外而不是上述情况,那么在达到未使用过的导轨表面之前,会出现较小的制动力,此时,滑动距离将会大于正常值。这就是任何调整均不允许安全钳动作开始阶段减速度太小的另一原因。

F3.3.2.3.2 认证用于不同质量的安全钳(分级调整或连续调整)

应按照F3.3.2.3.1的规定为申请的最大值和最小值计算安全钳能够产生的制动力。

F3.3.2.4 试验后的检查

a) 应将安全钳钳体和夹紧件的硬度与申请人提供的原始值相比较。在特殊情况下,可以进行其他分析;

b) 应检查变形和变化的情况(例如:夹紧件的裂纹、变形或磨损、摩擦表面的外观);

c) 如果有必要,应拍摄安全钳、夹紧件和导轨的照片,以便作为变形或裂纹的依据。

F3.3.3 允许质量的计算

F3.3.3.1 认证用于单一质量的安全钳

允许质量为:

$$(P+Q)_1 = \frac{\text{制动力}}{16}$$

式中:

制动力——根据F3.3.2.3所确定的力, N。

F3.3.3.2 认证用于不同质量的安全钳

F3.3.3.2.1 分级调整

应按F3.3.3.1的规定,为每次调整计算允许质量。

F3.3.3.2.2 连续调整

应按F3.3.3.1的规定,为申请的最大值和最小值计算允许质量,并符合中间值调整所采用的公式。

F3.3.4 调整值的修正

试验期间,如果得到的数据和申请人期望的值相差20%以上,则在必要时,征得申请人同意,可在修改调整值后另外进行试验。

注:如果制动力明显地大于申请人需要的制动力,则试验用的质量就会明显地小于按照F3.3.3.1计算的并将送去

批准的质量。因此,此时的试验不能证明,安全钳能消耗按计算得出的质量所要求的能量。

F3.4 几点说明

a) 1) 用于某一给定的电梯时,对于瞬时式安全钳,安装者给出的质量不应大于安全钳的允许

质量和所考虑的调整值；

- 2) 对于渐进式安全钳，给出的质量可以与F3.3.3规定的允许质量相差 $\pm 7.5\%$ 。一般认为在这个条件下，不论导轨厚度的公差、表面状况等的情况如何，电梯仍能符合9.8.4的规定。
- b) 为了检查焊接件的有效性，应参考相应的标准；
- c) 在最不利的情况下(各项制造公差的累积)，应检查夹紧件是否有足够的移动距离；
- d) 应适当地使摩擦件保持不动，以确保在动作瞬间它们各在其位；
- e) 对于渐进式安全钳，应检查弹簧各组件是否有足够的行程。

F3.5 型式试验证书

F3.5.1 证书须一式三份，二份给申请人，一份留试验单位。

F3.5.2 证书应包括以下内容：

- a) F0.2述及的内容；
 - b) 安全钳的型号和应用；
 - c) 允许质量的限值[见F3.4a)]；
 - d) 限速器的动作速度；
 - e) 导轨型号；
 - f) 导轨工作面允许厚度；
 - g) 夹紧面的最小宽度。
- 对渐进式安全钳还应说明：
- h) 导轨表面状况(拉制、铣削、磨削)；
 - i) 导轨润滑情况。润滑剂的类别和规格(如果需要润滑)。

F4 限速器

F4.1 通则

申请人应向试验单位表明：

- a) 由限速器操纵的安全钳的类型；
- b) 采用该限速器的电梯之最大和最小额定速度；
- c) 限速器动作时所产生的限速器绳张力的预期值。

申请书还应附有下列文件：

给出结构、动作、所用材料、构件的尺寸和公差的装配详图。

F4.2 限速器的性能检查

F4.2.1 试验样品

应向试验单位提供下列样品：

- a) 一套限速器；
- b) 用于该限速器的一根绳子，其条件与正常安装时相同，长度由试验单位确定。
- c) 用于该限速器的一套张紧轮装置。

F4.2.2 试验

F4.2.2.1 试验方法

应检查下列各项：

- a) 动作速度；
- b) 按9.9.11.1的规定，使电梯驱动主机停止运转的电气安全装置的动作(如此装置装在限速器上)；
- c) 按9.9.11.2规定的电气安全开关的动作，此装置在限速器动作时，能防止电梯的全部运动；

d) 限速器动作时钢丝绳的张力。

F4.2.2.2 试验程序

在限速器动作范围内[与F4.1b)述及的电梯额定速度范围相对应]，应至少进行20次试验。

注

- 1 这些试验可以由试验单位在制造厂进行。
- 2 大多数试验应按速度范围的极限值进行。
- 3 应以尽可能低的加速度达到限速器动作速度，以便消除惯性的影响。

F4.2.2.3 对试验结果的说明

F4.2.2.3.1 在20次试验中，限速器的动作速度均应在9.9.1规定的极限值内。

注：如果超过规定的极限值，可由制造厂进行调整，并再作20次试验。

F4.2.2.3.2 在20次试验中，F4.2.2.1b)和c)要求的电气安全装置应在9.9.11.1和9.9.11.2规定的极限值内动作。

F4.2.2.3.3 限速器动作时，限速器绳的张力至少应为300N或申请人给定的任何一个较高值。

注

- 1 在制造厂无特殊要求，试验报告也无其他说明的情况下，包角应为180度。
- 2 对于通过将绳夹紧面起作用的限速器的情况，应检查绳是否产生永久变形。

F4.3 型式试验证书

F4.3.1 证书须一式三份，二份给申请人，一份留试验单位。

F4.3.2 证书应包括以下内容：

- a) F0.2述及的内容；
- b) 限速器的型号及应用；
- c) 使用本限速器的电梯之最大和最小额定速度；
- d) 限速器绳的直径和结构；
- e) 带有曳引滑轮的限速器的最小张紧力；
- f) 限速器动作时能产生的限速器绳张力。

F5 缓冲器

F5.1 通则

申请人应说明使用范围(最大撞击速度、最小和最大质量)。申请书还应附有：

- a) 详细的装配图，该图应显示结构、动作、使用的材料、构件的尺寸和公差。对液压缓冲器，要特别将液体通道的开口度表示成缓冲器行程的函数；
- b) 所用液体的说明书。

F5.2 试验的样品

应向试验单位提供：

- a) 一个缓冲器；
- b) 对液压缓冲器，所需的液体应单独发送。

F5.3 试验

F5.3.1 线性蓄能型缓冲器

F5.3.1.1 试验程序

F5.3.1.1.1 应确定完全压缩缓冲器所需的质量。例如：可采用压力试验机或借助于在缓冲器上加重块来确定。

缓冲器只能用于：

- a) 额定速度 $v \leq \sqrt{\frac{Fl}{0.135}}$ (见10.4.1.1.1)

且 $v \leq 1$ m/s(见10.3.3)

式中：

FL——总的压缩量，m。

b) 质量的范围

1) 最大 $\frac{C_r}{2.5}$

2) 最小 $\frac{C_r}{4}$

式中：

C_r ——完全压缩缓冲器所需的质量，kg。

F5.3.1.1.2 (略)。

F5.3.1.2 使用的设备

设备应满足下列条件。

F5.3.1.2.1 压力试验机(或重块)

压力试验机的吨位(或重块的质量)要满足被试验缓冲器的要求，其精度应符合F0.1.6的要求。

F5.3.1.2.2 记录设备

记录设备采用压力试验机随机记录设备。

F5.3.1.2.3 (略)

F5.3.1.3 (略)

F5.3.1.4 缓冲器的安装

缓冲器应按正常工作的方式予以安放和固定。

F5.3.1.5 试验后对缓冲器状况的检查

在进行两次压实试验之后，缓冲器的任何部件不得有影响正常工作的损坏。

F5.3.2 耗能型缓冲器

F5.3.2.1 试验程序

应借助于重块对缓冲器进行撞击试验。重块的质量应分别等于最小和最大质量，并通过自由落体，在撞击瞬间达到所要求的最大速度。

最迟应从重块撞击缓冲器瞬间起记录速度。在重块的整个运动过程中，加速度和减速度应采用与时间成函数关系的形式加以确定。

注：本试验程序适用于液压缓冲器，其他类似的缓冲器，可类似进行。

F5.3.2.2 所用的器材

所用的器材应满足下述要求：

F5.3.2.2.1 自由落体的重块

重块的质量应符合最大和最小质量，其精度应符合F0.1.6的要求。应在摩擦力尽可能小的情况下，垂直地导引重块。

F5.3.2.2.2 记录设备

记录设备应能在F0.1.6规定的精度内检测信号。所设计的测量链(包括记录和时间成函数关系的测量值的记录装置)，其系统频率不应小于1 000 Hz。

F5.3.2.2.3 速度测量

最迟从重块撞击缓冲器瞬间起应记录速度或记录重块在整个行程中的速度，其精度应符合F0.1.6的要求。

F5.3.2.2.4 减速度测量

测量装置(如有)(见5.3.2.1)应尽可能地放在靠近缓冲器的轴线上，测量精度应符合F0.1.6的要求。

F5.3.2.2.5 时间测量

应记录到0.01 s脉宽的时间脉冲，测量精度应符合F0.1.6的要求。

F5.3.2.3 环境温度

环境温度应为(15~25)℃。

液体温度应按F0.1.6规定的精度进行测量。

F5.3.2.4 缓冲器的安装

缓冲器应按正常工作的同样方式予以安放和固定。

F5.3.2.5 缓冲器的灌注

向缓冲器灌注液体时，应达到制造单位说明书所规定的标记。

F5.3.2.6 检查

F5.3.2.6.1 减速度检查

选择重块的自由落体高度时，应使撞击瞬间的速度与申请书内规定的最大撞击速度相等。

减速度应符合10.4.3.3的规定。在进行第一次试验时应使用最大质量，在进行第二次试验时应使用最小质量，两次试验均应检查减速度。

F5.3.2.6.2 缓冲器复位的检查

每次试验后，缓冲器应保持完全压缩状态5 min，然后放松缓冲器，使其恢复至正常位置。

如果缓冲器是弹簧复位式或重力复位式，缓冲器完全复位的最大时间限度为120 s。

在进行下一次减速试验之前，应间隔30min，以便使液体返回油缸并让气泡逸出。

F5.3.2.6.3 液体损失的检查

在按照F5.3.2.6.1的要求进行两次减速试验之后，应检查液面。隔30min之后，液面应再次达到能确保缓冲器正常动作的位置。

F5.3.2.6.4 试验后对缓冲器状态的检查

在按照F5.3.2.6.1的要求进行两次减速试验后，缓冲器的部件不得有任何永久变形或影响正常工作的损坏。

F5.3.2.7 当试验结果与申请书规定的质量不相符合时的规定

当试验结果与申请书中的最大和最小质量不相符合时，在征得申请人同意后，试验单位可确定能接受的极限值。

F5.3.3 非线性缓冲器

F5.3.3.1 试验程序

F5.3.3.1.1 应借助于重块对缓冲器进行撞击试验。通过自由落体，在撞击瞬间达到所要求的最大速度，且不低于0.8m/s。

从释放重块到缓冲器完全停止的整个过程。应记录下落距离、速度，加速度和减速度。

F5.3.3.1.2 重块的质量应符合所要求的最大和最小质量。应在摩擦力尽可能小的情况下，垂直地导引重块，以便碰撞的瞬间加速度至少达到0.9 gn。以上。

F5.3.3.2 所用设备

所用设备应符合F5.3.2.2.2、F5.3.2.2.3和F5.3.2.2.4规定。

F5.3.3.3 环境温度

环境温度应为(15—25)℃。

F5.3.3.4 缓冲器的安装

缓冲器应按正常工作的同样方式予以安放和固定。

F5.3.3.5 试验次数

应以下列所要求的质量分别进行三次试验，

a) 最大质量；

b) 最小质量。

两次试验之间的间隔为(5~30)min。

在进行最大质量试验时，当缓冲行程等于申请人给出的缓冲器实际行程50%时，对应三次测得的缓冲力坐标值的偏差不大于5%。在进行最小质量试验时，三次缓冲力坐标值的偏差也应类似。

F5.3.3.6 检查

F5.3.3.6.1 减速度检查

减速度“a”应满足下列要求：

a) 装有额定载重量的轿厢自由落体，从达到115%额定速度起的平均减速度不应超过1.0gn计算平均减速度的时间为首次出现两个绝对值最小减速度的时间差(见图n)；

b) 超过2.5gn的减速度峰值时间不应超过0.04s。

F5.3.3.6.2 试验后对缓冲器状况的检查

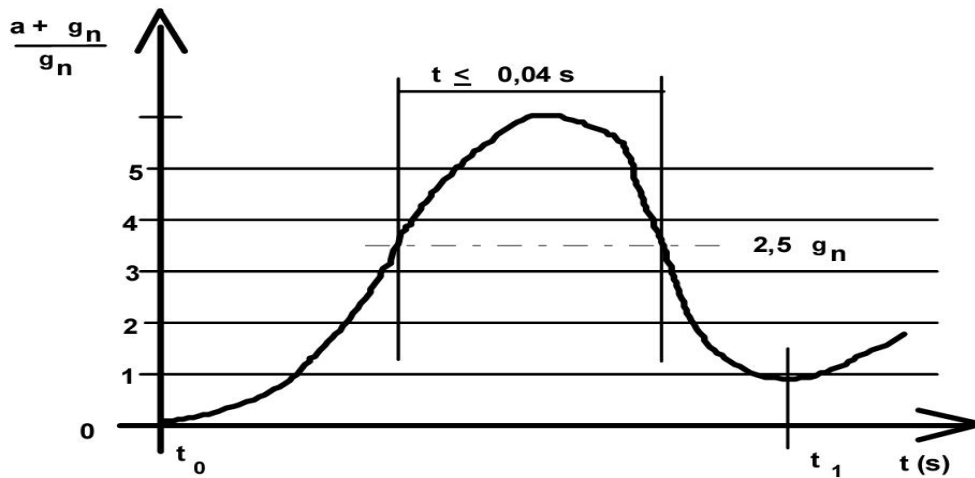
最大质量试验之后，缓冲器不得有影响正常工作的任何永久变形或损坏。

F5.3.3.7 当试验结果与申请书规定的质量不相符合时的规定

当试验结果与申请书中最大和最小质量不相符合时，在征得申请人同意后，试验单位可确定可接受的极限值。

F5.4 型式试验证书

F5.4.1 证书须一式三份，二份给申请人，一份给试验单位。



t₀—撞击缓冲器瞬间(第1个绝对值最小时); t₁—第2个绝对值最小时

图F1 减速图

F5.4.2 证书应说明下列内容：

- a) F0.2述及的内容；
- b) 缓冲器的型号和应用；
- c) 最大撞击速度；
- d) 最大质量；
- e) 最小质量；
- f) 液压缓冲器液体的规格；
- g) 非线性缓冲器使用的环境条件(温度、湿度、污染等)。

F6 含有电子元件的安全电路

含有电子元件的安全电路必须进行实验室试验，因为检验人员在现场进行实际检验是不可能的。

下面阐述的是印制电路板，如果安全电路不是这种方式，也应假设为等效印制电路板型式。

F6.1 通则

申请人应向试验单位说明：

- a) 电路板的类别；
- b) 工作条件；
- c) 使用元件清单；
- d) 印制电路板布置图；
- e) 安全电路的混合电路布置图及印制线路的标记；
- f) 功能描述；
- g) 布线图等电气数据，如有可能，还应有印制电路板的输入输出定义。

F6.2 试验样品

应向试验单位提供：

- a) 一块印制电路板；
- b) 一块印制电路裸板(不含电气元件)。

F6.3 试验

F6.3.1 机械试验

试验时，印制电路板处于工作状态，试验期间和试验后，安全电路不应有不安全的动作和状态显示。

F6.3.1.1 振动

安全电路的传递元件应满足：

a) GB/T 2423.10—1995表C2中扫频振动耐久性试验的规定：在每个坐标轴方向上，20次扫频循环振动试验。振动幅值为0.35mm或5gn，频率为10 Hz～55 Hz。

b) GB/T 2423.5—1995表1中脉冲的加速度和持续时间：

- 1) 加速度峰值294m/s²或30g；
- 2) 相应脉冲持续时间11 ms；且
- 3) 相应速度变化率2.1 m/s，波形为半正弦波。

注：若传递元件装有冲击减振器，冲击减振器应看成是传递元件的一部分。

试验后，电气间隙和爬电距离不应小于最小允许值。

F6.3.1.2 冲击试验(GB/T 2423.6)

冲击试验模拟印制电路板坠落状态，发生元件破损和不安全状态的危险。

试验分为：

- a) 单独冲击试验；
- b) 持续冲击试验。

印制电路板至少应满足如下最低要求。

F6.3.1.2.1 单独冲击试验

- a) 冲击试验波形：半正弦波；
- b) 加速度幅值15 g；
- c) 冲击持续时间：11 ms。

F6.3.1.2.2 持续冲击试验

- a) 加速度幅值：10g；
- b) 冲击持续时间：16ms；
- c) 1) 冲击次数：1 000+10；
2) 冲击频率：2/s。

F6.3.2 温度试验(GB/T 2423.22)

电路板工作环境温度应为0' C、65' C(这个环境温度是安全装置的环境温度)。

试验条件：

- a) 印制电路板必须处于工作状态；
- b) 印制电路板必须是正常的额定电压；
- c) 安全装置在试验中和试验后必须动作正常，如果印制电路板除了安全电路外，还包含其他元件，则它们也必须在试验中动作（它们的故障可不考虑）；
- d) 试验按照最低和最高温度进行（0℃、65℃），至少各持续4 h；
- e) 如果印制电路板设计在更宽的温度范围内工作，则必须在该温度范围内试验。

F6.4 型式试验证书

F6.4.1 证书须一式三份，二份给申请人，一份留试验单位。

F6.4.2 证书应包括如下内容；

- a) F0.2述及的内容；
- b) 电路的类型和应用；
- c) GB/T 16935.1规定的清洁度设计；
- d) 工作电压；
- e) 印制电路板上安全电路与其他控制电路之间的距离。

注：由于电梯运行在正常的环境条件，没有必要进行湿度试验和气候冲击试验等其他试验。

F7 轿厢上行超速保护装置

本规定适用于轿厢上行超速保护装置，该装置未使用按照F3、F4和F6型式试验的安全钳、限速器或其他装置。

F7.1 通则

申请人应说明使用范围：

- a) 最小和最大质量；
- b) 最大额定速度；
- c) 用在具有补偿绳的电梯上。

申请时还应附有下列文件：

- a) 结构、动作、所用的材料、构件的尺寸和公差的装配详图；
- b) 如有必要，弹性元件的载荷图；
- c) 轿厢上行超速保护装置所作用部件的型式、材料及表面状态详细情况（拉制、铣削、磨削等）。

F7.2 陈述和样品

F7.2.1 申请人应说明试验所需要的质量(kg)和动作速度(m/s)，如果要求认证的装置适用于不同质量，申请人必须说明这些质量，另外，还须说明调整是分级还是连续进行的。

F7.2.2 申请人和试验单位确定

- a) 由制动系统和速度监控装置组成的完整件；或
- b) 无须按F3、F4或F6验证的装置，应提交试验单位处理。

申请人应提供所有试验必须的数套夹紧元件，以及符合试验单位规定尺寸的超速保护装置所作用的部件。

F7.3 试验

F7.3.1 试验方法

试验方法由申请人和试验单位确定，取决于被试装置和它需要达到的实际功能的作用。测量应包括：

- a) 加速度和速度；
- b) 制停距离；
- c) 减速度。

测量应记录成时间的函数。

F7.3.2 试验程序

在速度监控装置相应于F7.1b)述及电梯额定速度的动作速度范围内，应至少进行20次试验。

注：应以尽可能小的加速度达到动作速度，以便消除惯性的影响。

F7.3.2.1 认证用于单一质量的轿厢上行超速保护装置

试验单位应采用相当于空载轿厢质量的系统质量进行四次试验。

在各次试验之间应允许摩擦件恢复到正常温度。

在试验期间，可使用数套相同的摩擦件。但一套摩擦件应能够承受：

a) 三次试验，当额定速度不大于4 m/s；

b) 二次试验，当额定速度大于4m/s。

试验应在装置适用的最大动作速度下进行。

F7.3.2.2 认证用于不同质量的轿厢上行超速保护装置(分级调整或连续调整)

试验单位须对申请的最大质量和最小质量分别进行一系列试验。申请人应提供一个公式或图表，以说明制动力与给定参数的函数关系。

试验单位应用合适的方式(如没有较好的方法时，可用中间值来进行第三系列试验)去验证给出公式的有效性。

F7.3.2.3 超速监控装置

F7.3.2.3.1 试验程序

不用制动装置，在动作速度范围内，应至少进行20次试验。

大多数试验应在速度范围内极限值时进行。

F7.3.2.3.2 试验结果的整理

在20次试验中，动作速度均应在9.10.1规定的范围内。

F7.3.3 试验后的检查

试验后：

a) 应将夹紧件的硬度与申请人提供的原始值进行比较。在特殊情况下，可以进行其他分析；

b) 若夹紧件没有断裂，应检查变形和其他变化情况(例如：夹紧件的裂纹、变形或磨损、摩擦表面的外观)；

c) 如果有必要，应拍摄夹紧件和所作用部件的照片，以便作为变形或裂纹的依据；

d) 应检查最小质量的减速度不大于1 z_0 。

F7.4 调整值的修正

试验期间，如果得到的数值和申请人期望的值相差20%以上，则在必要时，征得申请人同意，可在修改调整值后另外进行试验。

F7.5 试验报告

为了试验的可再现性，试验时应记录所有细节，例如：

a) 申请人和试验单位确定的试验方法；

b) 试验布局描述；

c) 试验布局中轿厢上行超速保护装置的位置；

d) 试验次数；

e) 测试数据的记录；

f) 试验期间的观察报告；

g) 试验结果和要求的一致性的判断。

F7.6 型式试验证书

F7.6.1 证书须一式三份，二份给申请人，一份留试验单位。

F7.6.2 证书应包括如下内容：

- a) F0.2述及的内容；
- b) 超速保护装置的类型和应用；
- c) 允许质量的范围；
- d) 超速监控装置的动作速度范围；
- e) 制动装置所作用部件类型。

附 录 G
(提示的附录)
导 轨 验 算

G1 概述

G1.1 为了满足10.1.1的内容，如果没有特殊的载荷分布要求，导轨应采用下述计算。

G1.1.1 额定载荷Q在轿厢里应按不均匀分布，见G2.2。

G1.1.2 假定安全装置在导轨上的作用是同时的，并且制动力平均分配。

G2载荷和外力G2.1 空载轿厢及其支承的其他部件，如：柱塞、部分随行电缆、补偿绳或链(如有)，其重量作用于轿厢本身的重心P。

G2.2 在“正常使用”和“安全装置作用”的工况，根据8.2的内容，额定载荷Q如G7的例子那样按最不利的情况均匀分布在3/4的轿厢面积上。

然而，如果通过协商(o.2.5)有不同的载荷分布情况，那么计算必须根据商定条件进行。

G2.3 轿厢产生的压弯力F_k的计算公式为：

$$F_k = \frac{k_1 g_n (P + Q)}{n}$$

式中：

- k₁——根据表G2确定的冲击系数；
- n——导轨的数量。

G2.4 带安全钳的对重或平衡重产生的压弯力F_c的计算公式：

$$F_c = \frac{k_1 g_n (P + qQ)}{n} \quad \text{或} \quad F_c = \frac{k_1 g_n qP}{n}$$

式中：

- q——平衡系数，即额定载重量及轿厢质量由对重或平衡重平衡的量。

G2.5 在轿厢装卸载时，作用于地坎的力几假设作用于轿厢入口的地坎中心。力的大小为：

F_s = 0.4gnQ 对于额定载重量小于2 500k8的私人住宅、办公楼、宾馆、医院等处使用的电梯；

F_s = 0.6gnQ 对于额定载重量不小于2 500kg的电梯；

F_s = 0.85gnQ 对于叉车装载的额定载重量不小于2 500kS的电梯。

施加该力时，认为轿厢空载。当轿厢有多个入口时，只按照最不利的情况计算地坎受力。

G2.6 对重或平衡重的导向力G应考虑：

- a) 质量产生的力的作用点；
- b) 悬挂情况；和

c) 补偿绳或链(如有)产生的力, 及其是否张紧。

对于中心悬挂和导向的对重或平衡重, 重力的作用点应考虑相对于其重心的偏差, 水平断面上的偏心在宽度方向至少为5%, 深度方向为10%。

G2.7 导轨上安装的附加部件对每根导轨产生的力M应予考虑, 但限速器及相关部件和开关或定位装置除外。

G2.8 对于安装于建筑物外面且井道部分封闭的电梯, 还应考虑风载荷WL, 其值可同建筑设计师商定(0.2.5)。

G3 工况

G3.1 不同工况情况下的载荷和外力的载荷组合见表G1。

表G1

工 况	载荷和外力	P	Q	G	F _s	F _k 或F _c	M	WL
正常使用	运行	+	+	+	-	-	+	+
	装卸载	+	-	-	+	-	+	+
安全装置动作	安全钳或类似装置	+	+	+	-	+	+	-
	安全阀	+	+	-	-	-	+	-

G3.2 在首次检验和测试时需要提交的文件中, 只需对最不利的载荷组合进行计算。

G4 冲击系数

G4.1 安全装置动作

安全装置动作时的冲击系数K1取决于安全装置的类型。

G4.2 轿厢

在(4正常使用, 运行'的工况下, 轿厢垂直方向的移动质量(P+Q)应乘以冲击系数K2, 以便考虑由于电气安全装置的动作或电源突然中断而引起的制动器紧急制动。

G4.3对重或平衡重

在G2.6中提到的对重或平衡重施加于导轨的力应乘以冲击系数K3, 以便考虑当轿厢以大于1g_n的减速度停止时, 对重或平衡重的反弹。

G4.4 冲击系数的数值

冲击系数的数值见表G2。

表G2

冲 击 工 况	冲击系数	数值
带非不可脱落滚子的瞬时式安全钳或夹紧装置的动作	K ₁	5.0
带不可脱落滚子式的瞬时式安全钳或夹紧装置的动作		3.0
渐进式安全钳或渐进式夹紧装置的动作		2.0
安全阀		2.0
运行	K ₂	1.2
附加部件	K ₃	(.....) ¹⁾
1) 根据实际安装情况由制造者确定。		

G5 计算

G5.1 计算的范围

导轨必须根据弯曲应力来确定其尺寸和规格。

在安全装置作用于导轨的情况下，必须根据弯曲和压弯应力确定导轨尺寸。

对于悬挂式导轨(固定于井道顶部)应考虑拉伸应力而不是压弯应力。

G5.2 弯曲应力

G5.2.1 根据:

- a) 轿厢、对重或平衡重的悬挂情况;
- b) 轿厢、对重或平衡重导轨的位置;
- c) 轿厢中的载荷及其分布。

导轨上的支反力引起导轨中的弯曲应力。

G5.2.2 计算导轨不同轴(见图 G1)上的弯曲应力，并假定:

- a) 导轨是跨距为 L 的柔性支撑的连续梁;
- b) 引起弯曲应力的等效力作用在两相邻支撑点的中间;
- c) 弯矩作用于导轨截面的中性轴上。

计算由垂直作用于截面轴的力产生的弯曲应力 σ_m 时，公式如下:

$$\sigma_m = \frac{M_m}{W}, \text{ 而 } M_m = \frac{3F_b l}{16}$$

式中:

σ_m ——弯曲应力, N/mm²;

M_m ——弯矩, Nmm;

W——截面抗弯模量, mm³;

F_b ——在不同载荷组合时导靴作用于导轨的力, N;

l——导轨支架的最大间距, mm。

“正常使用，运行”的工况，对给出导靴相对导轨固定点位置的情况，上述公式不能使用。

G5.2.3 导轨截面不同轴上的弯曲应力应复合考虑。

如果计算时使用通常表中查得的 W_x 和 W_y 数值(分别是各自的最小值)，且未超过许用应力，则不必作进一步的验算。反之，若超过许用应力，则应分析导轨截面外侧边缘上具有最大拉伸应力的点。

G5.2.4 如果有两根以上的导轨且导轨截面相同，允许假定导轨之间的力均匀分布。

G5.2.5 如果根据 9.8.2.2 使用了一副以上的安全钳，可以假定总制动力由各安全钳均匀分配。

G5.2.5.1 一根导轨上在垂直方向有多个安全钳作用时，假定总制动力作用于每根导轨上的一点。

G5.2.5.2 在水平方向有多个安全钳时，每根导轨上的制动力应根据 G2.3 或 G2.4 计算。

G5.3 压弯

用“ ω ”方法计算压弯应力的公式:

$$\sigma_k = \frac{(F_k + k_3 M)\omega}{A} \quad \text{或} \quad \sigma_k = \frac{(F_c + k_3 M)\omega}{A}$$

式中:

σ_k ——压弯应力, N/mm², 即 MPa;

F_k ——轿厢作用于—根导轨上的压力, N, 见 G2.3;

F_c ——对重或平衡重作用于—根导轨上的压力, N, 见 G2.4;

K_3 ——冲击系数, 见表 G2;

M——附加装置作用于—根导轨上的力, N;

A——导轨的横截面积, mm²;

ω —— ω 值。

ω 值可从表G3抗拉强度为370MPa的钢材的 ω 数值和表G4抗拉强度为520MPa的钢材的一数值查得，或按照下面公式计算：

$$\lambda = \frac{l_k}{i} \quad \text{和} \quad l_k = l$$

式中：

λ ——细长比；

l_k ——压弯长度，mm；

i ——最小回转半径，mm。

对于抗拉强度为 $R_m = 370$ MPa的钢材：

$$20 \leq \lambda \leq 60: \omega = 0.000\ 129\ 20 \times \lambda^{1.89+1}$$

$$60 < \lambda \leq 85: \omega = 0.000\ 046\ 27 \times \lambda^{2.14+1}$$

$$85 < \lambda \leq 115: \omega = 0.000\ 017\ 11 \times \lambda^{2.35+1.04};$$

$$115 < \lambda \leq 250: \omega = 0.000\ 168\ 87 \times \lambda^{2.00}。$$

对于抗拉强度为 $R_m = 520$ MPa的钢材：

$$20 \leq \lambda \leq 50: \omega : 0.000\ 082\ 40 \times \lambda^{2.06+1.021};$$

$$50 < \lambda \leq 70: \omega = 0.000\ 018\ 95 \times \lambda^{2.41+1.05};$$

$$70 < \lambda \leq 89: \omega = 0.000\ 024\ 47 \times \lambda^{2.36+1.03};$$

$$89 < \lambda \leq 250: \omega = 0.000\ 253\ 30 \times \lambda^{2.00}。$$

对于抗拉强度介于370MPa和520MPa之间的钢材， ω 的数值根据下面公式得出：

$$\omega_R = \left[\frac{\omega_{520} - \omega_{370}}{520 - 370} \times (R_m - 370) \right] + \omega_{370}$$

其他坚固的金属材料的 ω 数值由制造商提供。

表G3

λ	0	1	2	3	4	5	6	7	8	9	λ
20	1.04	1.04	1.04	1.05	1.05	1.06	1.06	1.07	1.07	1.08	20
30	1.08	1.09	1.09	1.10	1.10	1.11	1.11	1.12	1.13	1.13	30
40	1.14	1.14	1.15	1.16	1.16	1.17	1.18	1.19	1.19	1.20	40
50	1.21	1.22	1.23	1.23	1.24	1.25	1.26	1.27	1.28	1.29	50
60	1.30	1.31	1.32	1.33	1.34	1.35	1.36	1.37	1.39	1.40	60
70	1.41	1.42	1.44	1.45	1.46	1.48	1.49	1.50	1.52	1.53	70
80	1.55	1.56	1.58	1.59	1.61	1.62	1.64	1.66	1.68	1.69	80
90	1.71	1.73	1.74	1.76	1.78	1.80	1.82	1.84	1.86	1.88	90
100	1.90	1.92	1.94	1.96	1.98	2.00	2.02	2.05	2.07	2.09	100
110	2.11	2.14	2.16	2.18	2.21	2.23	2.27	2.31	2.35	2.39	110
120	2.43	2.47	2.51	2.55	2.60	2.64	2.68	2.72	2.77	2.81	120
130	2.85	2.90	2.94	2.99	3.03	3.08	3.12	3.17	3.22	3.26	130
140	3.31	3.36	3.41	3.45	3.50	3.55	3.60	3.65	3.70	3.75	140
150	3.80	3.85	3.90	3.95	4.00	4.06	4.11	4.16	4.22	4.27	150
160	4.32	4.38	4.43	4.49	4.54	4.60	4.65	4.71	4.77	4.82	160
170	4.88	4.94	5.00	5.05	5.11	5.17	5.23	5.29	5.35	5.41	170
180	5.47	5.53	5.59	5.66	5.72	5.78	5.84	5.91	5.97	6.03	180
190	6.10	6.16	6.23	6.29	6.36	6.42	6.49	6.55	6.62	6.69	190
200	6.75	6.82	6.89	6.96	7.03	7.10	7.17	7.24	7.31	7.38	200
210	7.45	7.52	7.59	7.66	7.73	7.81	7.88	7.95	8.03	8.10	210

220	8.17	8.25	8.32	8.40	8.47	8.55	8.63	8.70	9.78	8.86	220
230	8.93	9.01	9.09	9.17	9.25	9.33	9.41	9.49	9.57	9.65	230
240	9.73	9.81	9.89	9.97	10.05	10.14	10.22	10.30	10.39	10.47	240
250	10.55										

表G4

λ	0	1	2	3	4	5	6	7	8	9	λ
20	1.06	1.06	1.07	1.07	1.08	1.08	1.09	1.09	1.10	1.11	20
30	1.11	1.12	1.12	1.13	1.14	1.15	1.15	1.16	1.17	1.18	30
40	1.19	1.19	1.20	1.21	1.22	1.23	1.24	1.25	1.26	1.27	40
50	1.28	1.30	1.31	1.32	1.33	1.35	1.36	1.37	1.39	1.40	50
60	1.41	1.43	1.44	1.46	1.48	1.49	1.51	1.53	1.54	1.56	60
70	1.58	1.60	1.62	1.64	1.66	1.68	1.70	1.72	1.74	1.77	70
80	1.79	1.81	1.83	1.86	1.88	1.91	1.93	1.95	1.98	2.01	80
90	2.05	2.10	2.10	2.19	2.24	2.29	2.33	2.38	2.43	2.48	90
100	2.53	2.58	2.64	2.69	2.74	2.79	2.85	2.90	2.95	3.01	100
110	3.06	3.12	3.18	3.23	3.29	3.35	3.41	3.47	3.53	3.59	110
120	3.65	3.71	3.77	3.83	3.89	3.96	4.02	4.09	4.15	4.22	120
130	4.28	4.35	4.41	4.48	4.55	4.62	4.69	4.75	4.82	4.89	130
140	4.96	5.04	5.11	5.18	5.25	5.33	5.40	5.47	5.55	5.62	140
150	5.70	5.78	5.85	5.93	6.01	6.09	6.16	6.24	6.32	6.40	150
160	6.48	6.57	6.65	6.73	6.81	6.90	6.98	7.06	7.15	7.23	160
170	7.32	7.41	7.49	7.58	7.67	7.76	7.85	7.94	8.03	8.12	170
180	8.21	8.30	8.39	8.48	8.58	8.67	8.76	8.86	8.95	9.05	180
190	9.14	9.24	9.34	9.44	9.53	9.63	9.73	9.83	9.93	10.03	190
200	10.13	10.23	10.34	10.44	10.54	10.65	10.75	10.85	10.96	11.06	200
210	11.17	11.28	11.38	11.49	11.60	11.71	11.82	11.93	12.04	12.15	210
220	12.26	12.37	12.48	12.60	12.71	12.82	12.94	13.05	13.17	13.28	220
230	13.40	13.52	13.63	13.75	13.87	13.99	14.11	14.23	14.35	14.47	230
240	14.59	14.71	14.83	14.96	15.08	15.20	15.33	15.45	15.58	15.71	240
250	15.83										

G5.4 弯曲应力和压弯应力的复合

弯曲应力和压弯应力的复合计算公式为：

弯曲应力 $\sigma_m = \sigma_x + \sigma_y \leq \sigma_{perm}$

弯曲和压缩 $\sigma = \sigma$

或

压弯和弯曲

式中：

σ_x ——X轴的弯曲应力，Mpa；

σ_y ——Y轴的弯曲应力，Mpa；

σ_{perm} ——许用应力，Mpa，见10.1.2.1。

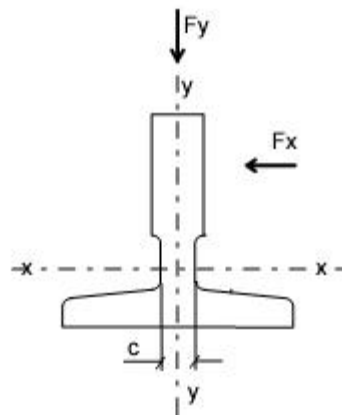


图 G1 导轨的坐标系

G5.5 翼缘弯曲

翼缘弯曲必须考虑，对于T型导轨，使用下面公式：

式中：

σ_F ——局部翼缘弯曲应力，Mpa；

F_x ——导靴作用于翼缘的力，N；

C ——导轨导向部分与底脚连接部分的宽度，mm，见图G1；

G5.6 导向方式、悬挂情况和轿厢载荷工况的例子及其相关的计算公式，见G7。

G5.7 挠度

挠度计算的公式为：

$$\delta_y = 0,7 \frac{F_y \cdot l^3}{48 \cdot E \cdot I_x} \quad \text{Y—Y导向面}$$

$$\delta_x = 0,7 \frac{F_x \cdot l^3}{48 \cdot E \cdot I_y} \quad \text{X—X导向面}$$

式中：

δ_x ——X轴上的挠度，mm；

δ_y ——Y轴上的挠度，mm；

F_x ——X轴上的作用力，N；

F_y ——Y轴上的作用力，N；

E ——弹性模量，Mpa；

I_x ——X轴上的截面惯性矩，mm⁴；

I_y ——Y轴上的截面惯性矩，mm⁴。

G6 许用挠度

T形导轨的许用挠度在10.1.2.2已经述及。其他类型的导轨的挠度也应该满足10.1.1的要求。许用挠度与导轨支架变形的复合，虽然对于导轨的直线度和导靴比较重要，但不需按10.1.1的要求。

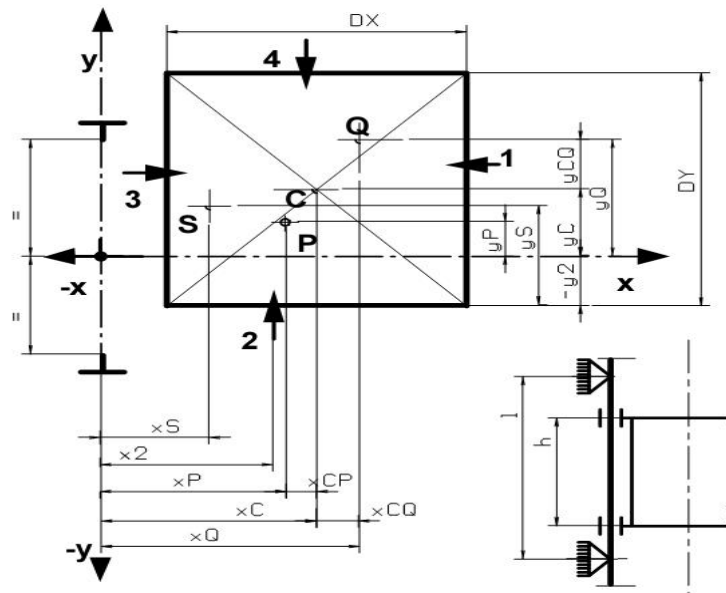
G7 计算方法示例

下面是导轨计算的示例。

下面符号用于一个笛卡尔坐标系(直角坐标系)计算机程序，并考虑了所有的几何形状及位置。

下面符号用于表示电梯的尺求(见图G2)。

- D_x ——X方向轿厢尺寸，即轿厢深度；
- D_y ——Y方向轿厢尺寸，即轿厢宽度；
- x_c, y_c ——轿厢中心C相对导轨直角坐标系的坐标；
- x_s, y_s ——悬挂点S相对导轨直角坐标系的坐标；
- x_p, y_p ——轿厢重心P相对导轨直角坐标系的坐标；
- x_{cp}, y_{cp} ——轿厢重心P相对轿厢中心C的相对坐标；
- S——轿厢悬挂点；
- C——轿厢中心；
- P——轿厢弯曲质量——质量的重心；
- Q——额定载重量——质量的重心；
- 载荷方向；
- 1, 2, 3, 4——轿厢门1, 2, 3, 4的中心；
- x_i, y_i ——轿厢门的位置， $i=1, 2, 3, 4$ ；
- n——导轨的数量；
- h——轿厢导靴之间的距离；
- x_q, y_q ——额定载荷Q相对导轨直角坐标系的坐标
- x_{cq}, y_{cq} ——轿厢中心C与额定载荷Q在X和Y方向的距离。



图G2

G7.1 概述

G7.1.1 安全钳动作

G7.1.1.1 弯曲应力

a) 由导向力引起的Y轴上的弯曲应力为：

$$F_x = \frac{k_1 \cdot g_n \cdot (Q \cdot x_Q + P \cdot x_P)}{n \cdot h}, \quad M_y = \frac{3 \cdot F_x \cdot l}{16}, \quad \sigma_y = \frac{M_y}{W_y}$$

b) 由导向力引起的X轴上的弯曲应力为：

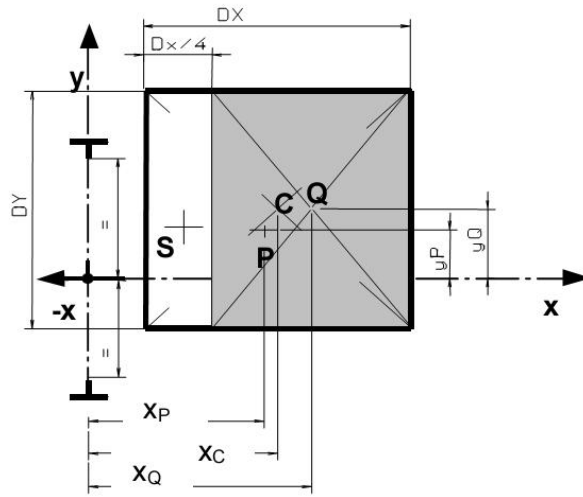
$$F_y = \frac{k_1 \cdot g_n \cdot (Q \cdot y_Q + P \cdot y_P)}{\frac{n}{2} \cdot h}, \quad M_x = \frac{3 \cdot F_y \cdot l}{16}, \quad \sigma_x = \frac{M_x}{W_x}$$

载荷分布

第一种情况：相对于X轴(见图G3)

$$x_Q = x_c + \frac{D_x}{8}$$

$$y_Q = y_c$$

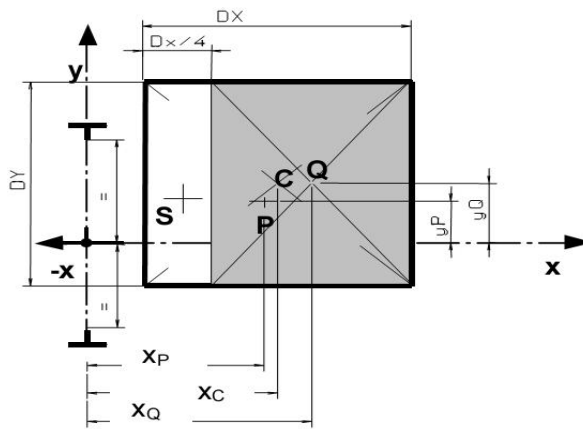


图G3

第二种情况：相对于Y轴(见图G4)

$$x_Q = x_c$$

$$y_Q = y_c + \frac{D_y}{8}$$



图G4

G7.1.1.2 压弯应力

$$F_k = \frac{k_1 \cdot g_n \cdot (P+Q)}{n}, \quad \sigma_k = \frac{(F_k + k_3 \cdot M) \cdot \omega}{A}$$

G7.1.1.3 复合应力¹⁾

$$\sigma_m = \sigma_x + \sigma_y \leq \sigma_{perm}$$

$$\sigma = \sigma_m + \frac{F_k + k_3 \cdot M}{A} \leq \sigma_{perm}$$

$$\sigma_c = \sigma_k + 0,9 \cdot \sigma_m \leq \sigma_{perm}$$

G7.1.1.4 翼缘弯曲²⁾

$$\sigma_F = \frac{1,85 \cdot F_x}{c^2} \leq \sigma_{perm}$$

G7.1.1.5 挠度³⁾

$$\delta_x = 0,7 \frac{F_x \cdot l^3}{48 \cdot E \cdot I_y} \leq \delta_{perm}, \quad \delta_y = 0,7 \frac{F_y \cdot l^3}{48 \cdot E \cdot I_x} \leq \delta_{perm}$$

G.1.2 正常使用，运行

G7.1.2.1 弯曲应力

a) 由导向力引起的Y轴上的弯曲应力为：

$$F_x = \frac{k_2 \cdot g_n \cdot [Q \cdot (x_Q - x_S) + P \cdot (x_P - x_S)]}{n \cdot h}, \quad M_y = \frac{3 \cdot F_x \cdot l}{16}, \quad \sigma_y = \frac{M_y}{W_y}$$

b) 由导向力引起的X轴上的弯曲应力为：

$$F_y = \frac{k_2 \cdot g_n \cdot [Q \cdot (y_Q - y_S) + P \cdot (y_P - y_S)]}{\frac{n}{2} \cdot h}, \quad M_x = \frac{3 \cdot F_y \cdot l}{16}, \quad \sigma_x = \frac{M_x}{W_x}$$

载荷分布：第一种情况相对于X轴(见G7.1.1.1)

第二种情况相对于Y轴(见G7.1.1.1)

G7.1.2.2 压弯应力

“正常使用，运行”工况，不发生压弯情况。

G7.1.2.3 复合应力⁴⁾

$$\sigma_m = \sigma_x + \sigma_y \leq \sigma_{perm}$$

$$\sigma = \sigma_m + \frac{k_3 \cdot M}{A} \leq \sigma_{perm}$$

G7.1.2.4 翼缘弯曲⁵⁾

$$\sigma_F = \frac{1,85 \cdot F_x}{c^2} \leq \sigma_{perm}$$

G7.1.2.5 挠度⁶⁾

$$\delta_x = 0,7 \frac{F_x \cdot l^3}{48 \cdot E \cdot I_y} \leq \delta_{perm}, \quad \delta_y = 0,7 \frac{F_y \cdot l^3}{48 \cdot E \cdot I_x} \leq \delta_{perm}$$

G7.1.3 正常使用，装卸载(见图G5)

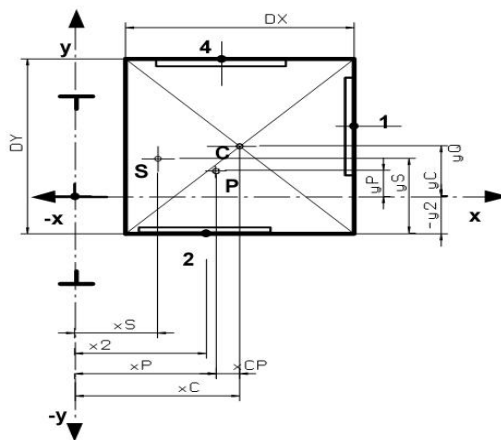


图 G5

G7.1.3.1 弯曲应力

a) 由导向力引起的Y轴上的弯曲应力为：

$$F_x = \frac{g_n \cdot P \cdot (x_P - x_S) + F_s \cdot (x_i - x_S)}{n \cdot h}, \quad M_y = \frac{3 \cdot F_x \cdot l}{16}, \quad \sigma_y = \frac{M_y}{W_y}$$

b) 由导向力引起的X轴上的弯曲应力为:

$$F_y = \frac{g_n \cdot P \cdot (y_P - y_S) + F_s \cdot (y_i - y_S)}{\frac{n}{2} \cdot h}, \quad M_x = \frac{3 \cdot F_y \cdot l}{16}, \quad \sigma_x = \frac{M_x}{W_x}$$

G7.1.3.2 压弯应力

“正常使用，装卸载”工况，不发生压弯情况。

G7.1.3.3 复合应力⁷⁾

$$\sigma_m = \sigma_x + \sigma_y \leq \sigma_{perm}$$

$$\sigma = \sigma_m + \frac{k_3 \cdot M}{A} \leq \sigma_{perm}$$

G7.1.3.4 翼缘弯曲

$$\sigma_F = \frac{1,85 \cdot F_x}{c^2} \leq \sigma_{perm}$$

G7.1.3.5 挠度

$$\delta_x = 0,7 \frac{F_x \cdot l^3}{48 \cdot E \cdot I_y} \leq \delta_{perm} \quad \delta_y = 0,7 \frac{F_y \cdot l^3}{48 \cdot E \cdot I_x} \leq \delta_{perm}$$

G7.2 中心导向和悬挂的轿厢

G7.2.1 安全钳动作

G7.2.1.1 弯曲应力

a) 由导向力引起的Y轴上的弯曲应力为:

$$F_x = \frac{k_1 \cdot g_n \cdot (Q \cdot x_Q + P \cdot x_P)}{n \cdot h}, \quad M_y = \frac{3 \cdot F_x \cdot l}{16}, \quad \sigma_y = \frac{M_y}{W_y}$$

b) 由导向力引起的X轴上的弯曲应力为:

$$F_y = \frac{k_1 \cdot g_n \cdot (Q \cdot y_Q + P \cdot y_P)}{\frac{n}{2} \cdot h}, \quad M_x = \frac{3 \cdot F_y \cdot l}{16}, \quad \sigma_x = \frac{M_x}{W_x}$$

载荷分布

第一种情况：相对于X轴(见图G6)

P和Q位于同一侧是不利的情况，因此Q在X轴上。

$$x_Q = \frac{D_x}{8}$$

$$y_Q = 0$$

$$x_Q = \frac{D_x}{8}$$

$$y_Q = 0$$

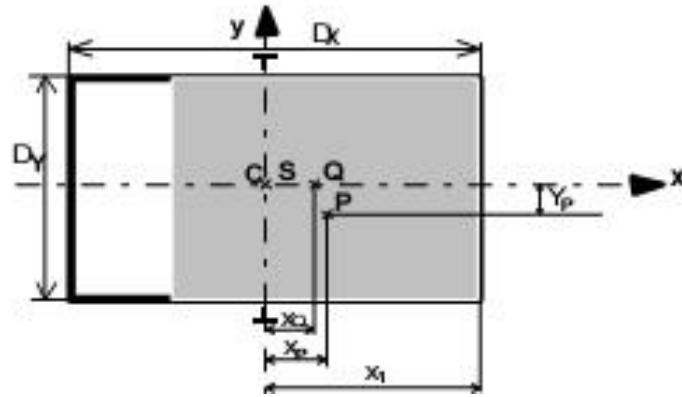


图 G6

第二种情况，相对于Y轴(见图7)

$$x_Q = 0$$

$$y_Q = \frac{D_y}{8}$$

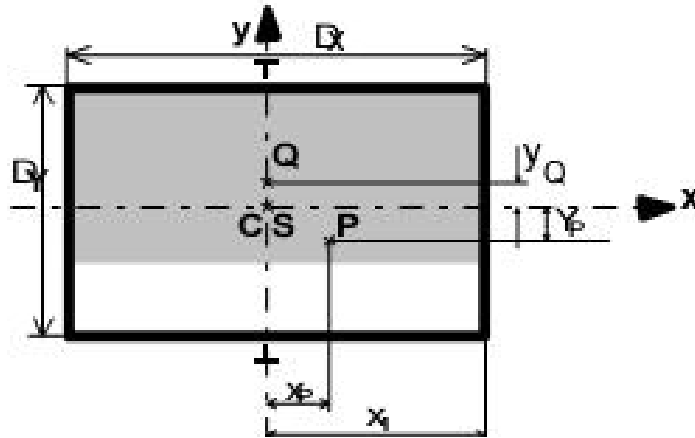


图 G7

G7.2.1.2 压弯应力

$$F_k = \frac{k_1 \cdot g_n \cdot (P+Q)}{2}, \sigma_k = \frac{(F_k + k_3 \cdot M)}{A} \cdot \omega$$

G7.2.1.3 复合应力⁸⁾

$$\sigma_m = \sigma_x + \sigma_y \leq \sigma_{perm}$$

$$\sigma = \sigma_m + \frac{F_k + k_3 \cdot M}{A} \leq \sigma_{perm}$$

$$\sigma_c = \sigma_k + 0,9 \cdot \sigma_m \leq \sigma_{perm}$$

G7.2.1.4 翼缘弯曲⁹⁾

$$\sigma_F = \frac{1,85 \cdot F_x}{c^2} \leq \sigma_{perm}$$

G7.2.1.5 挠度¹⁰⁾

$$\delta_x = 0,7 \frac{F_x \cdot l^3}{48 \cdot E \cdot I_y} \leq \delta_{perm}, \delta_y = 0,7 \frac{F_y \cdot l^3}{48 \cdot E \cdot I_x} \leq \delta_{perm}$$

G7.2.2 正常使用，运行

G7.2.2.1 弯曲应力

a) 由导向力引起的Y轴上的弯曲应力为:

$$F_x = \frac{k_2 \cdot g_n \cdot (Q \cdot x_Q + P \cdot x_P)}{n \cdot h} \quad M_y = \frac{3 \cdot F_x \cdot l}{16} \quad \sigma_y = \frac{M_y}{W_y}$$

b) 由导向力引起的X轴上的弯曲应力为:

$$F_y = \frac{k_2 \cdot g_n \cdot (Q \cdot y_Q + P \cdot y_P)}{\frac{n}{2} \cdot h}, \quad M_x = \frac{3 \cdot F_y \cdot l}{16}, \quad \sigma_x = \frac{M_x}{W_x}$$

载荷分布: 第一种情况相对于X轴(见G7.2.1.1)

第二种情况相对于Y轴(见G7.2.1.1)

G7.2.2.2 压弯应力

“正常使用，运行”工况，不发生压弯情况。

G7.2.2.3 复合应力¹¹⁾

$$\sigma_m = \sigma_x + \sigma_y \leq \sigma_{perm}$$

$$\sigma = \sigma_m + \frac{k_3 \cdot M}{A} \leq \sigma_{perm}$$

G7.2.2.4 翼缘弯曲¹²⁾

$$\sigma_F = \frac{1,85 \cdot F_x}{c^2} \leq \sigma_{perm}$$

G7.2.2.5 挠度¹³⁾

$$\delta_x = 0,7 \frac{F_x \cdot l^3}{48 \cdot E \cdot I_y} \leq \delta_{perm} \quad \delta_y = 0,7 \frac{F_y \cdot l^3}{48 \cdot E \cdot I_x} \leq \delta_{perm}$$

G7.2.3 正常使用，装卸载

G7.2.3.1 弯曲应力

a) 由导向力引起的Y轴上的弯曲应力为:

$$F_x = \frac{g_n \cdot P \cdot x_P + F_s \cdot x_1}{2 \cdot h}, \quad M_y = \frac{3 \cdot F_x \cdot l}{16}, \quad \sigma_y = \frac{M_y}{W_y}$$

b) 由导向力引起的X轴上的弯曲应力为:

$$F_y = \frac{g_n \cdot P \cdot y_P + F_s \cdot y_1}{h}, \quad M_x = \frac{3 \cdot F_y \cdot l}{16}, \quad \sigma_x = \frac{M_x}{W_x}$$

G7.2.3.2 压弯应力

“正常使用，装卸载”工况，不发生压弯情况。

G7.2.3.3 复合应力¹⁴⁾

$$\sigma_m = \sigma_x + \sigma_y \leq \sigma_{perm}$$

$$\sigma = \sigma_m + \frac{k_3 \cdot M}{A} \leq \sigma_{perm}$$

G7.2.3.4 翼缘弯曲

$$\sigma_F = \frac{1,85 \cdot F_x}{c^2} \leq \sigma_{perm}$$

G7.2.3.5 挠度

$$\delta_x = 0,7 \frac{F_x \cdot l^3}{48 \cdot E \cdot I_y} \leq \delta_{perm} \quad \delta_y = 0,7 \frac{F_y \cdot l^3}{48 \cdot E \cdot I_x} \leq \delta_{perm}$$

G7.3 偏心导向

G7.3.1 安全钳动作

G7.3.1.1 弯曲应力

a) 由导向力引起的Y轴上的弯曲应力为:

$$F_x = \frac{k_1 \cdot g_n \cdot (Q \cdot x_Q + P \cdot x_P)}{n \cdot h}, \quad M_y = \frac{3 \cdot F_x \cdot l}{16}, \quad \sigma_y = \frac{M_y}{W_y}$$

b) 由导向力引起的X轴上的弯曲应力为:

$$F_y = \frac{k_1 \cdot g_n \cdot (Q \cdot y_Q + P \cdot y_P)}{\frac{n}{2} \cdot h}, \quad M_x = \frac{3 \cdot F_y \cdot l}{16}, \quad \sigma_x = \frac{M_x}{W_x}$$

载荷分布

第一种情况：相对于X轴(见图G8)

$$x_Q = x_C + \frac{D_x}{8}$$

$$y_P = y_C = y_Q = y_S = 0$$

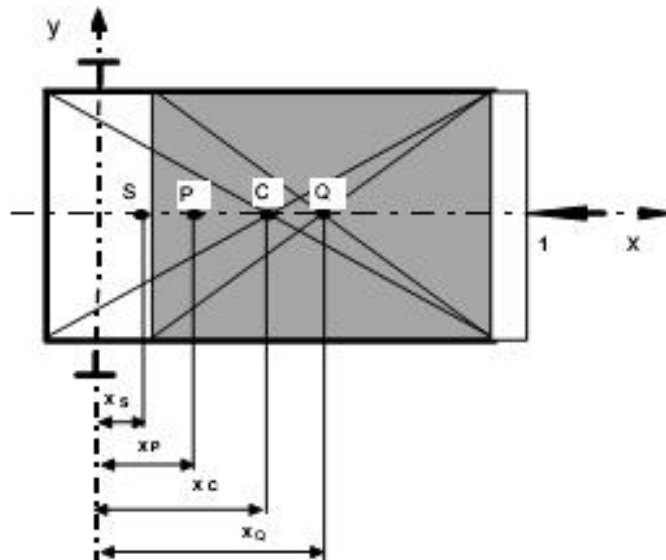


图 G8

第二种情况：相对于Y轴(见图G9)

$$y_Q = \frac{D_y}{8}$$

$$x_C = x_Q$$

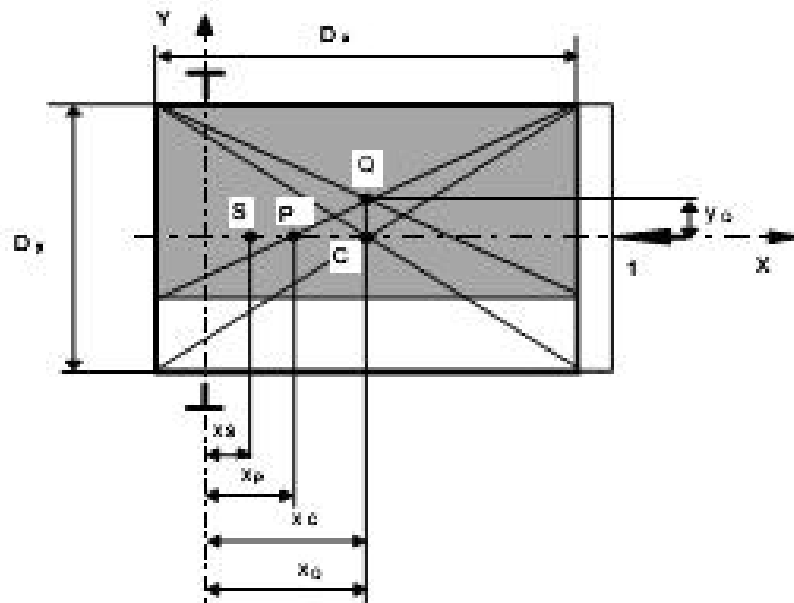


图 G9

G7.3.1.2 压弯应力

$$F_k = \frac{k_1 \cdot g_n \cdot (P + Q)}{n}, \quad \sigma_k = \frac{(F_k + k_3 \cdot M) \cdot \omega}{A}$$

G7.3.1.3 复合应力¹⁵⁾

$$\sigma_m = \sigma_x + \sigma_y \leq \sigma_{perm}$$

$$\sigma = \sigma_m + \frac{F_k + k_3 \cdot M}{A} \leq \sigma_{perm}$$

$$\sigma_c = \sigma_k + 0,9 \cdot \sigma_m \leq \sigma_{perm}$$

G7.3.1.4 翼缘弯曲¹⁶⁾

$$\sigma_F = \frac{1,85 \cdot F_x}{c^2} \leq \sigma_{perm}$$

G7.3.1.5 挠度¹⁷⁾

$$\delta_x = 0,7 \frac{F_x \cdot l^3}{48 \cdot E \cdot I_y} \leq \delta_{perm}, \quad \delta_y = 0,7 \frac{F_y \cdot l^3}{48 \cdot E \cdot I_x} \leq \delta_{perm}$$

G7.3.2 正常使用，运行

G7.3.2.1 弯曲应力

a) 由导向力引起的Y轴上的弯曲应力为:

$$F_x = \frac{k_2 \cdot g_n \cdot [Q \cdot (x_Q - x_S) + P \cdot (x_P - x_S)]}{n \cdot h}, \quad M_y = \frac{3 \cdot F_x \cdot l}{16}, \quad \sigma_y = \frac{M_y}{W_y}$$

b) 由导向力引起的X轴上的弯曲应力为:

$$F_y = \frac{k_2 \cdot g_n \cdot [Q \cdot (y_Q - y_S) + P \cdot (y_P - y_S)]}{\frac{n}{2} \cdot h}, \quad M_x = \frac{3 \cdot F_y \cdot l}{16}, \quad \sigma_x = \frac{M_x}{W_x}$$

载荷分布: 第一种情况相对于X轴(见G7.2.1.1)

第二种情况相对于Y轴(见G7.2.1.1)

G7.3.2.2 压弯应力

“正常使用，运行”工况，不发生压弯情况。

G7.3.2.3 复合应力¹⁸⁾

$$\sigma_m = \sigma_x + \sigma_y \leq \sigma_{perm}$$

$$\sigma = \sigma_m + \frac{k_3 \cdot M}{A} \leq \sigma_{perm}$$

G7.3.2.4 翼缘弯曲¹⁹⁾

$$\sigma_F = \frac{1,85 \cdot F_x}{c^2} \leq \sigma_{perm}$$

G7.3.2.5 挠度²⁰⁾

$$\delta_x = 0,7 \frac{F_x \cdot l^3}{48 \cdot E \cdot I_y} \leq \delta_{perm} \quad \delta_y = 0,7 \frac{F_y \cdot l^3}{48 \cdot E \cdot I_x} \leq \delta_{perm}$$

G7.3.3 正常使用，装卸载(见图G10)

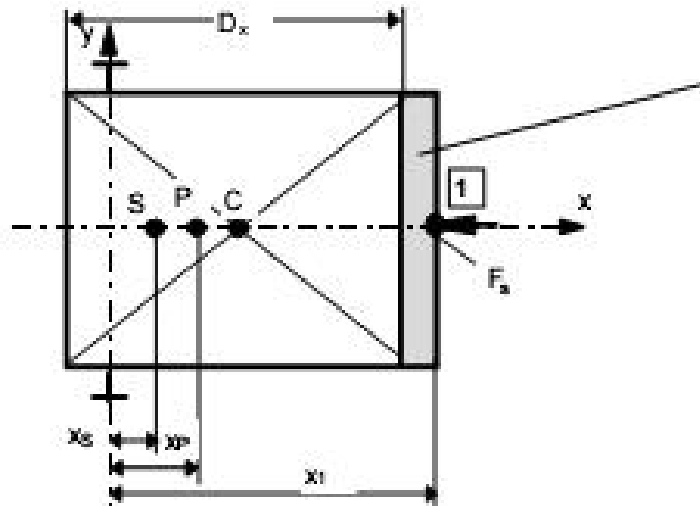


图 G10

G7.3.3.1 弯曲应力

a) 由导向力引起的Y轴上的弯由应力为:

$$F_x = \frac{g_n \cdot P \cdot (x_p - x_s) + F_s \cdot (x_1 - x_s)}{n \cdot h}, \quad M_y = \frac{3 \cdot F_x \cdot l}{16}, \quad \sigma_y = \frac{M_y}{W_y}$$

b) 由导向力引起的X轴上的弯由应力为:

$$F_y = 0$$

G7.3.3.2 压弯应力

“正常使用，装卸载”工况，不发生压弯情况。

G7.3.3.3 复合应力²¹⁾

$$\sigma_m = \sigma_y \leq \sigma_{perm}$$

$$\sigma = \sigma_m + \frac{k_3 \cdot M}{A} \leq \sigma_{perm}$$

G7.3.3.4 翼缘弯曲

$$\sigma_F = \frac{1,85 \cdot F_x}{c^2} \leq \sigma_{perm}$$

G7.3.3.5 挠度

$$\delta_x = 0,7 \frac{F_x \cdot l^3}{48 \cdot E \cdot I_y} \leq \delta_{perm} \quad \delta_y = 0$$

G7.4 悬臂导向

G7.4.1 安全钳动作

G7.4.1.1 弯曲应力

a) 由导向力引起的Y轴上的弯曲应力为:

$$F_x = \frac{k_1 \cdot g_n \cdot (Q \cdot x_Q + P \cdot x_P)}{n \cdot h}, \quad M_y = \frac{3 \cdot F_x \cdot l}{16}, \quad \sigma_y = \frac{M_y}{W_y}$$

b) 由导向力引起的X轴上的弯曲应力为:

$$F_y = \frac{k_1 \cdot g_n \cdot (Q \cdot y_Q + P \cdot y_P)}{\frac{n}{2} \cdot h}, \quad M_x = \frac{3 \cdot F_y \cdot l}{16}, \quad \sigma_x = \frac{M_x}{W_x}$$

载荷分布

第一种情况：相对于X轴(见图G11)

$$x_P > 0 \quad y_P = 0$$

$$x_Q = c + \frac{5}{8} \cdot D_x \quad y_Q = 0$$

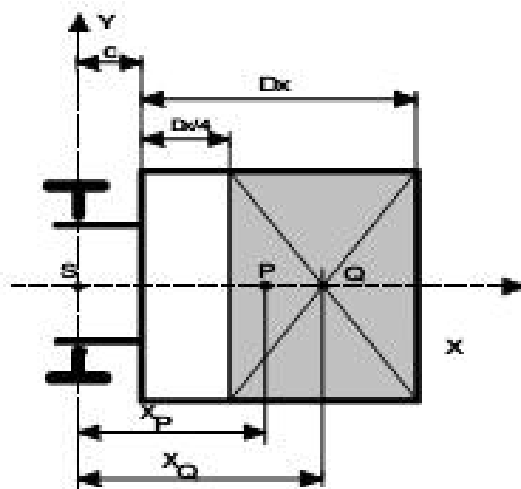


图 G11

第二种情况：相对于Y轴(见图G12)

$$x_P > 0 \quad y_P = 0$$

$$x_Q = c + \frac{D_x}{2} \quad y_Q = \frac{1}{8} \cdot D_y$$

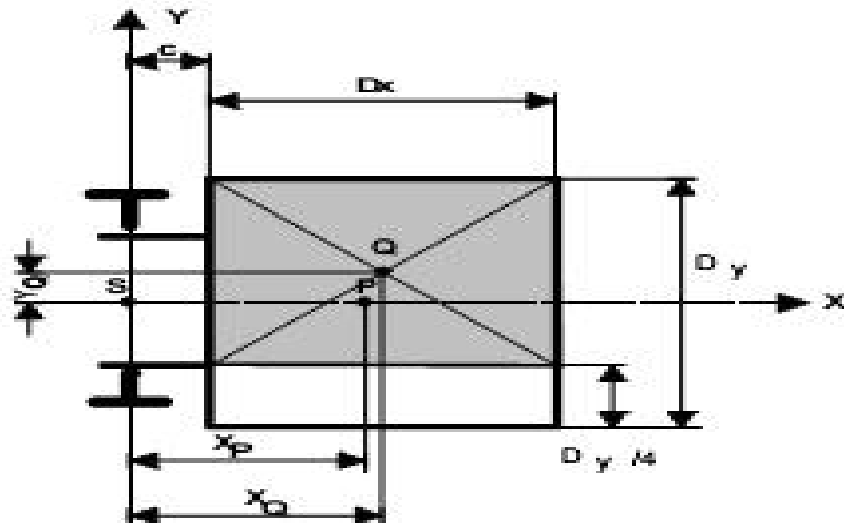


图 G12

G7.4.1.2 压弯应力

$$F_k = \frac{k_1 \cdot g_n \cdot (P + Q)}{n}, \quad \sigma_k = \frac{(F_k + k_3 \cdot M) \cdot \omega}{A}$$

G7.4.1.3 复合应力²²⁾

$$\sigma_m = \sigma_x + \sigma_y \leq \sigma_{perm}$$

$$\sigma = \sigma_m + \frac{F_k + k_3 \cdot M}{A} \leq \sigma_{perm}$$

$$\sigma_c = \sigma_k + 0,9 \cdot \sigma_m \leq \sigma_{perm}$$

G7.4.1.4 翼缘弯曲²³⁾

$$\sigma_F = \frac{1,85 \cdot F_x}{c^2} \leq \sigma_{perm}$$

G7.4.1.5 挠度²⁴⁾

$$\delta_x = 0,7 \frac{F_x \cdot l^3}{48 \cdot E \cdot I_y} \leq \delta_{perm} \quad \delta_y = 0,7 \frac{F_y \cdot l^3}{48 \cdot E \cdot I_x} \leq \delta_{perm}$$

G7.4.2 正常使用，运行

G7.4.2.1 弯曲应力

a) 由导向力引起的Y轴上的弯由应力为:

$$F_x = \frac{k_2 \cdot g_n \cdot [Q \cdot (x_Q - x_S) + P \cdot (x_P - x_S)]}{n \cdot h} \quad M_y = \frac{3 \cdot F_x \cdot l}{16}, \quad \sigma_y = \frac{M_y}{W_y}$$

b) 由导向力引起的X轴上的弯曲应力为:

$$F_y = \frac{k_2 \cdot g_n \cdot [Q \cdot (y_Q - y_S) + P \cdot (y_P - y_S)]}{\frac{n}{2} \cdot h}, \quad M_x = \frac{3 \cdot F_y \cdot l}{16}, \quad \sigma_x = \frac{M_x}{W_x}$$

载荷分布: 第一种情况相对于X轴(见G7.4.1.1)

第二种情况相对于Y轴(见G7.4.1.1)

G7.4.2.2 压弯应力

“正常使用，运行”工况，不发生压弯情况。

G7.4.2.3 复合应力²⁵⁾

$$\sigma_m = \sigma_x + \sigma_y \leq \sigma_{perm}$$

$$\sigma = \sigma_m + \frac{k_3 \cdot M}{A} \leq \sigma_{perm}$$

G7.4.2.4 翼缘弯曲²⁶⁾

$$\sigma_F = \frac{1,85 \cdot F_x}{c^2} \leq \sigma_{perm}$$

G7.4.2.5 挠度²⁷⁾

$$\delta_x = 0,7 \frac{F_x \cdot l^3}{48 \cdot E \cdot I_y} \leq \delta_{perm} \quad \delta_y = 0,7 \frac{F_y \cdot l^3}{48 \cdot E \cdot I_x} \leq \delta_{perm}$$

G7.4.3 正常使用，装卸载

$$x_p > 0 \quad y_p = 0$$

$$x_1 > 0 \quad y_1 = \frac{D_y}{2}$$

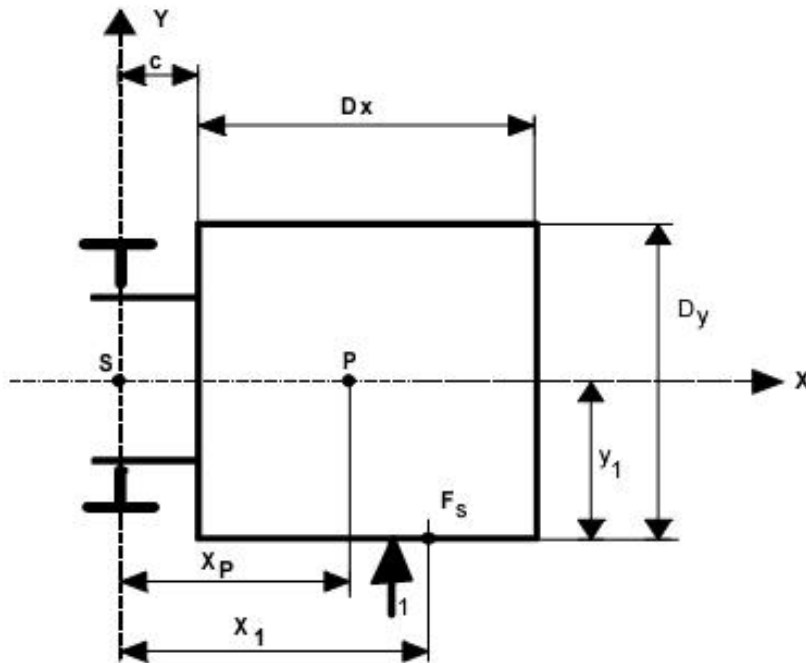


图 G13

$$x_p > 0 \quad y_p = 0$$

$$x_2 > c + D_x \quad y_2 > 0$$

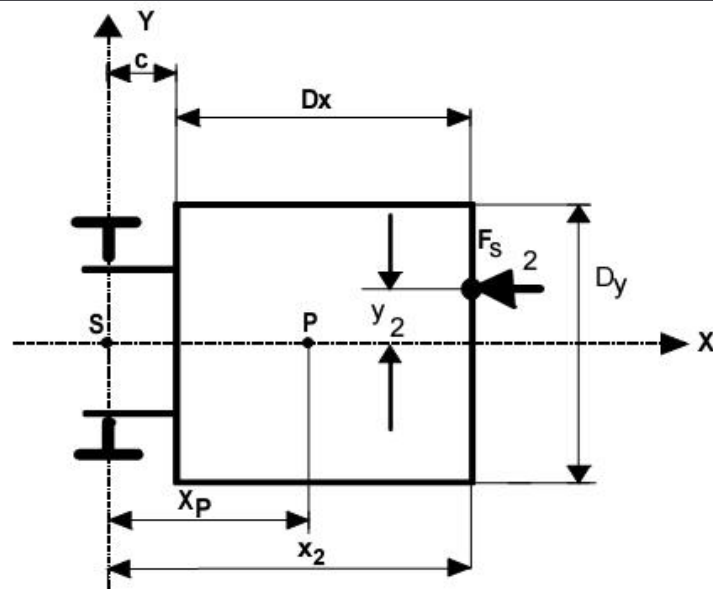


图 G14

G7.4.3.1 弯曲应力

a) 由导向力引起的Y轴上的弯曲应力为:

$$F_x = \frac{g_n \cdot P \cdot x_p + F_s \cdot x_i}{n \cdot h}, \quad M_y = \frac{3 \cdot F_x \cdot l}{16}, \quad \sigma_y = \frac{M_y}{W_y}$$

b) 由导向力引起的X轴上的弯曲应力为:

$$F_y = \frac{F_s \cdot y_i}{\frac{n}{2} \cdot h}, \quad M_x = \frac{3 \cdot F_y \cdot l}{16}, \quad \sigma_x = \frac{M_x}{W_x}$$

G7.4.3.2 压弯应力

“正常使用，装卸载”工况，不发生压弯情况。

G7.4.3.3 复合应力

$$\sigma_m = \sigma_x + \sigma_y \leq \sigma_{perm}$$

$$\sigma = \sigma_m + \frac{k_3 \cdot M}{A} \leq \sigma_{perm}$$

G7.4.3.4 翼缘弯曲

$$\sigma_F = \frac{1,85 \cdot F_x}{c^2} \leq \sigma_{perm}$$

G7.4.3.5 挠度

$$\delta_x = 0,7 \frac{F_x \cdot l^3}{48 \cdot E \cdot I_y} \leq \delta_{perm} \quad \delta_y = 0,7 \frac{F_y \cdot l^3}{48 \cdot E \cdot I_x} \leq \delta_{perm}$$

G7.5 观光电梯——概述

下面是偏心导向的观光电梯的示例。

G7.5.1 安全钳动作

G7.5.1.1 弯曲应力

a) 由导向力引起的Y轴上的弯曲应力为:

$$F_x = \frac{k_1 \cdot g_n \cdot (Q \cdot x_Q + P \cdot x_p)}{n \cdot h}, \quad M_y = \frac{3 \cdot F_x \cdot l}{16}, \quad \sigma_y = \frac{M_y}{W_y}$$

b) 由导向力引起的X轴上的弯曲应力为:

$$F_y = \frac{k_1 \cdot g_n \cdot (Q \cdot y_Q + P \cdot y_P)}{\frac{n}{2} \cdot h}, \quad M_x = \frac{3 \cdot F_y \cdot l}{16}, \quad \sigma_x = \frac{M_x}{W_x}$$

载荷分布

第一种情况：相对于X轴(见图G15)

x_Q 为分布在3/4轿厢面积上载荷的重心坐标

$y_Q=0$

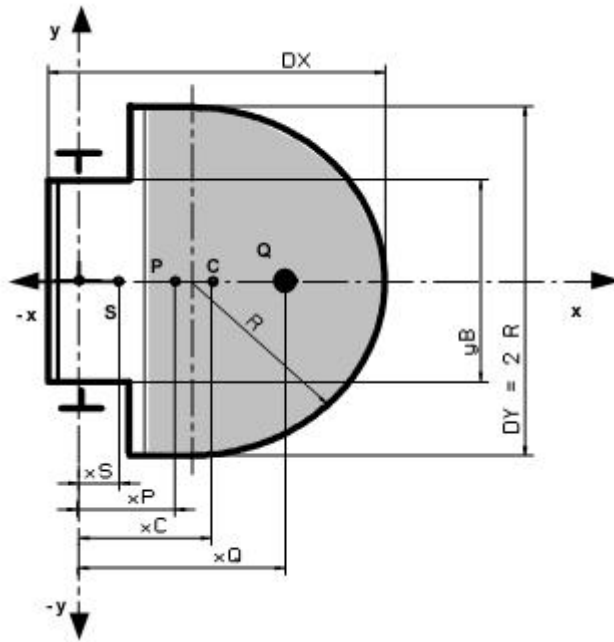


图 G15

第二种情况：相对于Y轴(见图G16)

x_Q 、 y_Q 为分布在3/4轿厢面积上载荷的重心坐标

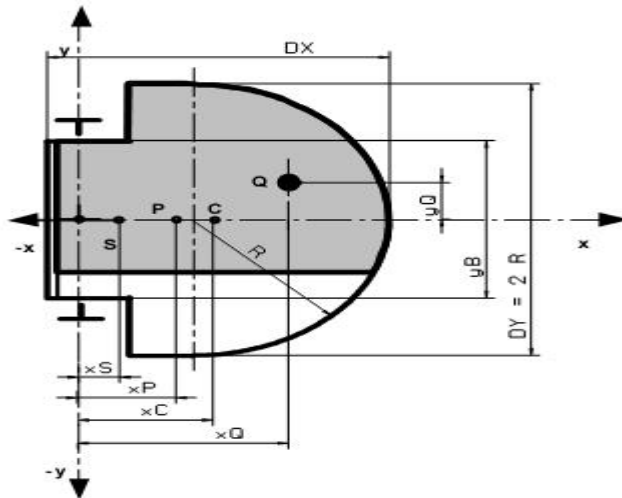


图 G16

G7.5.1.2 压弯应力

$$F_k = \frac{k_1 \cdot g_n \cdot (P + Q)}{n}, \quad \sigma_k = \frac{(F_k + k_3 \cdot M) \cdot \omega}{A}$$

G7.5.1.3 复合应力²⁹⁾

$$\sigma_m = \sigma_x + \sigma_y \leq \sigma_{perm}$$

$$\sigma = \sigma_m + \frac{F_k + k_3 \cdot M}{A} \leq \sigma_{perm}$$

$$\sigma_c = \sigma_k + 0,9 \cdot \sigma_m \leq \sigma_{perm}$$

G7.5.1.4 翼缘弯曲³⁰⁾

$$\sigma_F = \frac{1,85 \cdot F_x}{c^2} \leq \sigma_{perm}$$

G7.5.1.5 挠度³¹⁾

$$\delta_x = 0,7 \frac{F_x \cdot l^3}{48 \cdot E \cdot I_y} \leq \delta_{perm} \quad \delta_y = 0,7 \frac{F_y \cdot l^3}{48 \cdot E \cdot I_x} \leq \delta_{perm}$$

G7.5.2 正常使用，运行

G7.5.2.1 弯曲应力

a) 由导向力引起的Y轴上的弯曲应力为：

$$F_x = \frac{k_2 \cdot g_n \cdot [Q \cdot (x_Q - x_S) + P \cdot (x_P - x_S)]}{n \cdot h} \quad M_y = \frac{3 \cdot F_x \cdot l}{16}, \quad \sigma_y = \frac{M_y}{W_y}$$

b) 由导向力引起的X轴上的弯曲应力为：

$$F_y = \frac{k_2 \cdot g_n \cdot [Q \cdot (y_Q - y_S) + P \cdot (y_P - y_S)]}{\frac{n}{2} \cdot h}, \quad M_x = \frac{3 \cdot F_y \cdot l}{16}, \quad \sigma_x = \frac{M_x}{W_x}$$

载荷分布：第一种情况相对于X轴(见G7.5.1.1)

第二种情况相对于Y轴(见G7.5.1.1)

G7.5.2.2 压弯应力

“正常使用，运行”工况，不发生压弯情况。

G7.5.2.3 复合应力³²⁾

$$\sigma_m = \sigma_x + \sigma_y \leq \sigma_{perm}$$

$$\sigma = \sigma_m + \frac{k_3 \cdot M}{A} \leq \sigma_{perm}$$

G7.5.2.4 翼缘弯曲³³⁾

$$\sigma_F = \frac{1,85 \cdot F_x}{c^2} \leq \sigma_{perm}$$

G7.5.2.5 挠度³⁴⁾

$$\delta_x = 0,7 \frac{F_x \cdot l^3}{48 \cdot E \cdot I_y} \leq \delta_{perm} \quad \delta_y = 0,7 \frac{F_y \cdot l^3}{48 \cdot E \cdot I_x} \leq \delta_{perm}$$

G7.5.3 正常使用，装卸载(见图G17)

$$y_i = 0$$

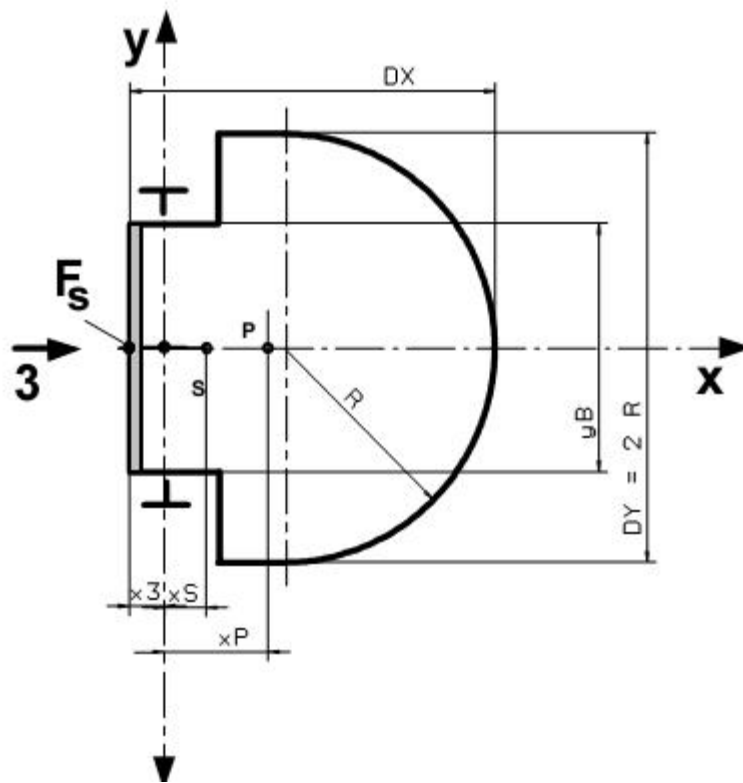


图 G17

G7.5.3.1 弯曲应力

a) 由导向力引起的Y轴上的弯曲应力为:

$$F_x = \frac{g_n \cdot P \cdot (x_P - x_S) - F_s \cdot (x_i + x_S)}{n \cdot h}, \quad M_y = \frac{3 \cdot F_x \cdot l}{16}, \quad \sigma_y = \frac{M_y}{W_y}$$

b) 由导向力引起的X轴上的弯曲应力为:

$$F_y = 0$$

G7.5.3.2 压弯应力

“正常使用，运行”工况，不发生压弯情况。

G7.5.3.3 复合应力

$$\sigma_m = \sigma_y \leq \sigma_{perm}$$

$$\sigma = \sigma_m + \frac{k_3 \cdot M}{A} \leq \sigma_{perm}$$

G7.5.3.4 翼缘弯曲³⁵⁾

$$\sigma_F = \frac{1,85 \cdot F_x}{c^2} \leq \sigma_{perm}$$

G7.5.3.5 挠度

$$\delta_x = 0,7 \frac{F_x \cdot l^3}{48 \cdot E \cdot I_y} \leq \delta_{perm} \quad \delta_y = 0$$

附录 H
(标准的附录)
电气元件 故障排除

电梯上电气设备的故障已在14.1.1.1中列出。14.1.1.1中也指出，在特定的条件下，某些故障可以被排除。

故障排除仅考虑这些元件在性能、参数、温度、湿度、电压和振动的所限定的最恶劣的条件之内使用。

下面的表H1描述了14.1.1.1e)中提到的各种故障可以被排除的条件。表中：

- 带“否”的栏表示该故障不能排除，即必须考虑；
- 没有标记的栏表示与该类故障不相关。

注：设计指南

一些公认的危险情况缘于这种可能性，即短路或与公共端(地)的连接局部断开，从而导致一个或几个安全触点的桥接，同时又组合其他的一个或几个故障。当用于控制、远程监控、报警等信号从安全回路中采集时，最好能遵循下面的建议。

- 根据表H1中3.1和3.6的规定设计线路板和电路间距；
- 将公共连接端子安排到印制电路板的安全回路中，以便当印制电路板上的公共端断路时，14.1.2.4中提到的接触器或继电器接触器的公共端能断电；
- 根据GB/T 16856的要求，必须进行14.1.2.3提到的安全电路的故障分析。如果在电梯安装后，电路进行了修改或增加，那么必须重新进行包括新元件和原来的元件在内的故障分析；
- 使用外部电阻作为输入元件的保护装置，这些装置的内部电阻应认为是不安全的；
- 各元件只能按制造商规定的条件使用；
- 来自电子器件的反向电压必须予以考虑，在某些情况下，使用镀层分离电路能解决上述问题；
- 应根据GB 16895.3的要求进行接地装置的安装，在此情况下，从建筑物到控制屏的集电棒(轨)之间的线断裂的故障可以排除。

表 H1 故障排除

元 件	可排除故障					条 件	备 注
	断 路	短 路	改变为 更高值	改变为 更低值	改变 功能		
1 无源元件							
1.1 定值电阻	否	(a)	否	(a)		(a) 对根据国家标准进行轴向连接，且由涂漆或封闭处理的电阻膜制成的薄膜电阻器和由漆包线封闭保护的单层绕制的线绕电阻器	
1.2 可变电阻	否	否	否	否			
1.3 非线性电阻如 NTC, PTC, VDR, IDR	否	否	否	否			
1.4 电容	否	否	否	否			
1.5 电感元件 —线圈 —扼流圈	否	否		否			
2 半导体							

2.1 二极管、发光二极管	否	否			否		功能改变代表 所向电流值的 改变
2.2 稳压二极管	否	否		否	否		改变为低值代 表稳压电压的 改变 功能改变代表 反向电流值的 改变
2.3 三极管，晶闸管， 可关断晶闸管	否	否			否		功能改变代表 误触发或不触 发
2.4 光耦合器	否	(a)			否	(a) 可以排除的条件是光耦合器符合 GB/T 15651的要求，且绝缘电压至少 符合下表（GB/T 16935.1—1997表1） 的要求	断路是指发光 二极管及光电 晶体管两个基 本元件之一断 路。短路是指两 者之间短路
						根据系统额定电压决定的 相与地最高电压值 (交流有效电压值或直 流电压值)	
						50 100 150 300 600 1000	800 1500 2500 4000 6000 8000
2.5 混合电路	否	否	否	否	否		
2.6 集成电路	否	否	否	否	否		功能改变成振 荡，与门变成或 门等
3 其他元件							
3.1 连接件	否	(a)				(a) 连接件短路故障排除的条件是： 各最小数值根据GB/T 16935.1—1997 上的表，满足下列条件： ——污染等级是3； ——材料类别是III； ——非均匀的场。 不使用表4上的“印制线路材料”栏。 这些是在连接件上能找到的绝对最小 值，而非间距尺寸或理论数值。 当连接件的防护等级不低于IP5X时， 爬电距离可以减小到电气间隙值，如： 对250V的有效电压值为3mm	
3.2 氖灯泡	否	否					

3.3 变压器	否	(a)	(b)	(b)	(a) (b) 当线圈和铁心之间的绝缘电压满足GB13028—1991中17.2和17.3的要求，且带电体对地工作电压是表6上的最大可能电压	短路包括初级或次级线圈内部的短路，或初级与次级线圈之间的短路。数值改变代表线圈内部分短路导致的变压比改变
3.4 熔丝		(a)			(a) 如果熔丝规格正确且结构符合适用的国家标准，则故障可以排除	短路指的是熔断熔丝的短路
3.5 继电器	否	(a) (b)			(a) 如果满足13.2.2.3(14.1.2.2.3)的要求，则触点间的短路及触点与线圈间的短路可以排除； (b) 触点烧熔不能排除 然而，如果继电器结构上采用机械强制连锁触点，且根据GB 14048.5要求制造，则13.2.1.3的假设可以采用	
3.6 印制电路板 (PCB)	否	(a)			(a) 短路排除的条件： —— PCB 总体技术条件符合 GB/T 16261的要求； —— 基础的材料能符合标准 GB/T 4724和(或)GB/T 4723的要求； —— PCB的结构符合上术要求，而且各最小数值根据GB/T 16935.1—1997上的表，满足下列条件： —— 污染等级是3 —— 材料类别是III —— 非均匀的场。 不使用表4上“印制线路材料”栏。 对250V的有效电压值爬电距离为4mm、电气间隙为3mm。 对于其他电压值请参考GB/T 16935.1 如果PCB的防护等级不低于IP5X, 或材料有更高的质量，爬电距离可以减小到电气间隙要求，如：对250V的有效电压值为3mm。对于至少有3层经预浸处理的聚酯胶片或其他绝缘片组成的多层板，短路故障可以排除(见GB 4943)	

<p>4 组装于印制电路板 (PCB) 上的元件的总成</p>	<p>否</p>	<p>(a)</p>			<p>(a) 短路故障可以排除的条件是元件自身的短路可以排除, 而且不管是由于组装技术还是PCB板自身的原因, 元件的组装方式不会使爬电距离和电气间隙减小到小于本表3.1和3.6列出的最小允许值</p>	
---------------------------------	----------	------------	--	--	---	--

附录 J
(标准的附录)
摆锤冲击试验

J1 概述

由于欧洲标准中没有关于玻璃摆锤冲击试验的内容,为了满足7.2.3.1、8.3.2.1和8.6.7.1的要求,应进行下述内容的试验。

J2 试验架

J2.1 硬摆锤冲击装置

硬摆锤冲击装置应如图J1所示,该装置包含一个由符合GB/T 700的钢材Q235A制成的冲击环,一个由符合GB/T 700的钢材Q275制成的壳体。内装填直径为 (3.5 ± 0.25) mm的铅球,其总质量为 (10 ± 0.01) kg。

J2.2 软摆锤冲击装置

软摆锤冲击装置应如图J2所示,为一个皮革制成的冲击小袋,内装填直径为 (3.5 ± 1) mm的铅球,其总质量为 (45 ± 0.5) kg。

J2.3 摆锤冲击装置的悬挂

摆锤冲击装置应用直径为3mm的钢丝绳悬挂,并使自由悬挂的冲击装置的最外侧与被试面板之间的小平距离不超过15mm。

摆的长度(钩的低端至冲击装置参考点的长度)应至少为1.5m。

J2.4 提拉和触发装置

悬挂的摆锤冲击装置通过提拉和触发装置的牵引从被试面板上摆,上摆的高度按J4.2和J4.3的要求。在释放的瞬间触发装置不应产生对摆锤冲击装置产生附加的冲击。

J3 面板

门板应完整,包括导向部件;轿壁板应按所需的尺寸和固定方式。面板应固定在一个框架或其他合适的结构上,固定点在试验条件下不应变形(刚性固定)。

提交试验的面板应完成所需的制造加工(加工好边、孔等)。

J4 试验程序

J4.1 试验时的环境温度应为 (23 ± 2) ℃。试验前,面板应在该温度下直接放置至少4h。

J4.2 硬摆锤冲击试验用J2.1所述的装置在跌落高度为500mm(见图J3)的条件下进行。

J4.3 软摆锤冲击试验用J2.2所述的装置在跌落高度为700mm(见图J3)的条件下进行。

J4.4 摆锤冲击装置应在所需的跌落高度下释放。摆锤应撞击在宽度方向上为面板的中点,高度方向上为面板设计地平面上方 (1.0 ± 0.05) m处。

跌落高度是参考点之间的垂直距离(见图J3)。

J4.5 在J2.1和J2.2中提到的每种装置只需进行一次试验。两种试验应在同一面板上进行。

J5 试验结果解释

试验结果能满足标准要求条件为:

- a) 面板未整体损坏;
- b) 面板上没有裂纹;
- c) 面板上无孔;
- d) 面板未脱离导向部件;
- e) 导向部件无永久变形;
- f) 面板表面无其他损坏, 对面板表面有直径不大于2mm, 但无裂纹痕迹的情况还应再做一次成功的软摆锤冲击试验。

J6 试验报告

试验报告应至少包含下面内容:

- a) 进行试验的试验单位的名称和地址;
- b) 试验的日期;
- c) 面板的尺寸和结构;
- d) 面板的固定方式;
- e) 试验时的跌落高度;
- f) 试验的次数;
- g) 试验负责人的签字。

J7 例外情况

如果使用了表J1轿壁使用的平板玻璃面板和表J2水平滑动门使用的平板玻璃面板, 由于他们能满足试验要求, 所以无需进行摆锤冲击试验。

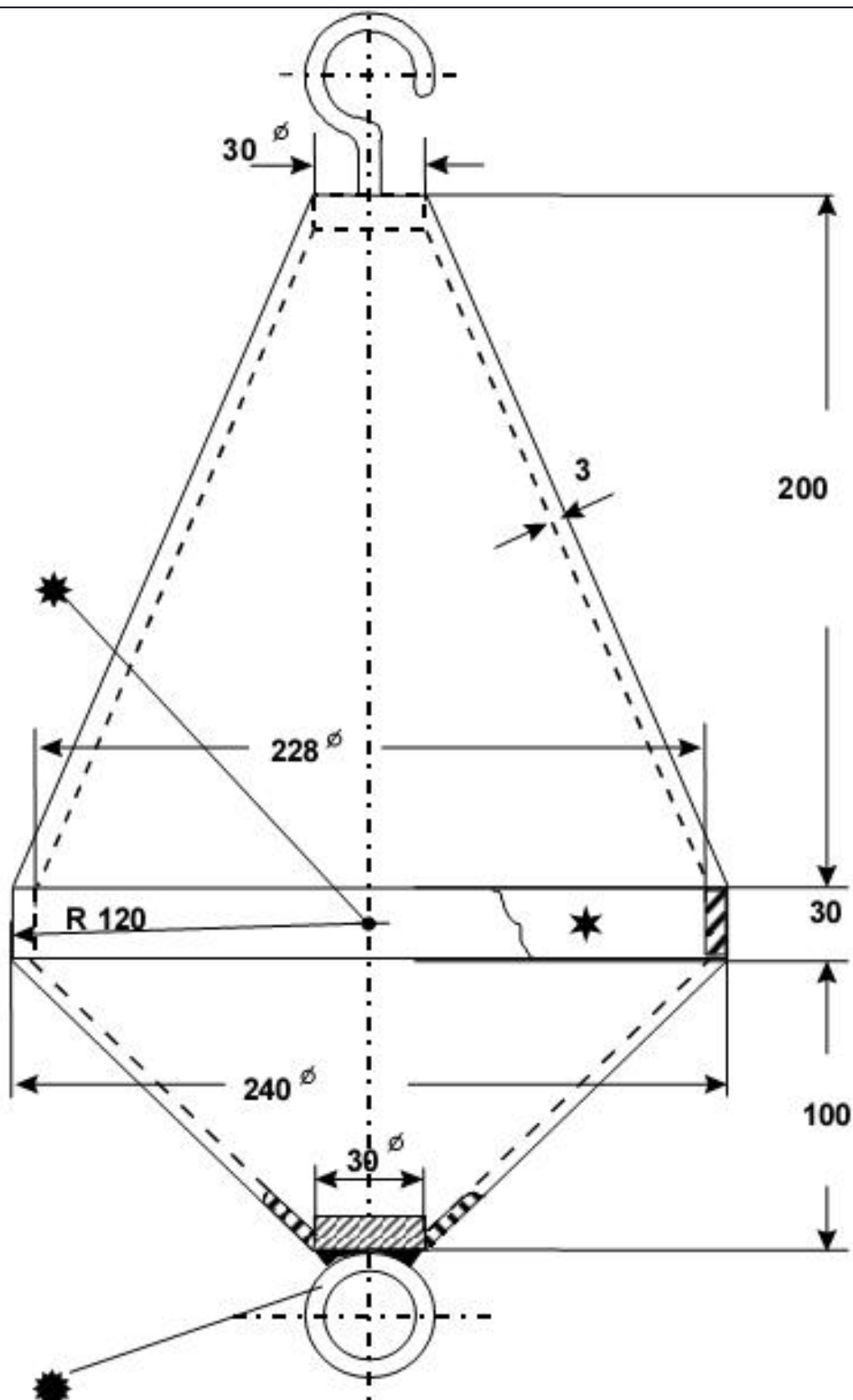
表 J1

玻璃类型	内切圆的直径	
	最大1m	最大2m
	最小厚度mm	最小厚度mm
夹层钢化	8 (4+0.76+4)	10 (5+0.76+5)
夹层	10 (5+0.76+5)	12 (6+0.76+6)

表 J2

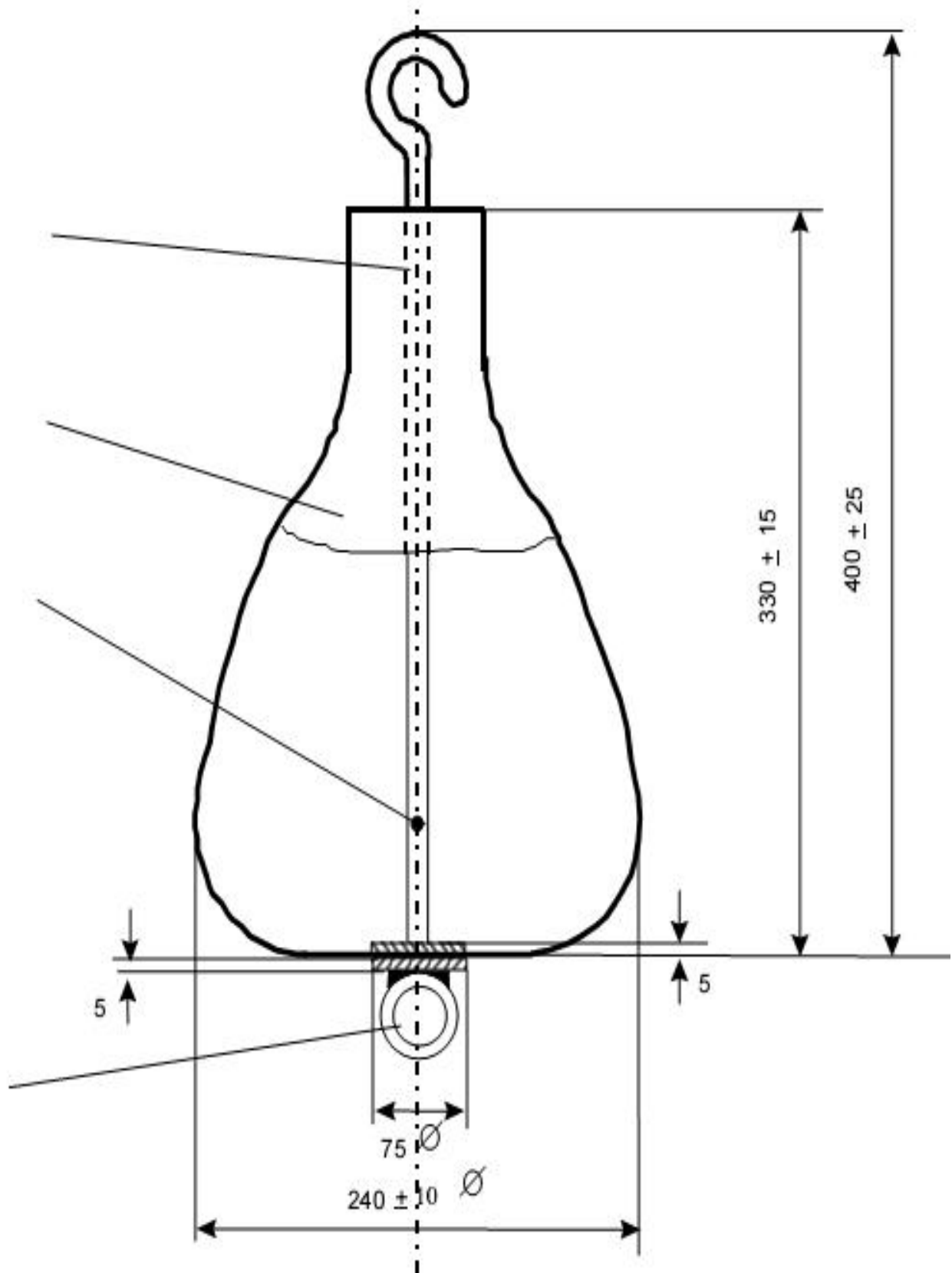
玻璃类型	最小厚度mm	宽度mm	自由门的高度m	玻璃面板的固定
夹层钢化	16 (8+0.76+8)	360~720	最大2.1	上部及下部固定
夹层	16 (8+0.76+8)	300~720	最大2.1	上部、下部及一边固定
	10 (6+0.76+4) (5+0.76+5)	300~870	最大2.1	所有边固定

注: 对于玻璃的三边或四边固定的侧面与其他部件刚性连接的情况, 表上所列数值也适用。



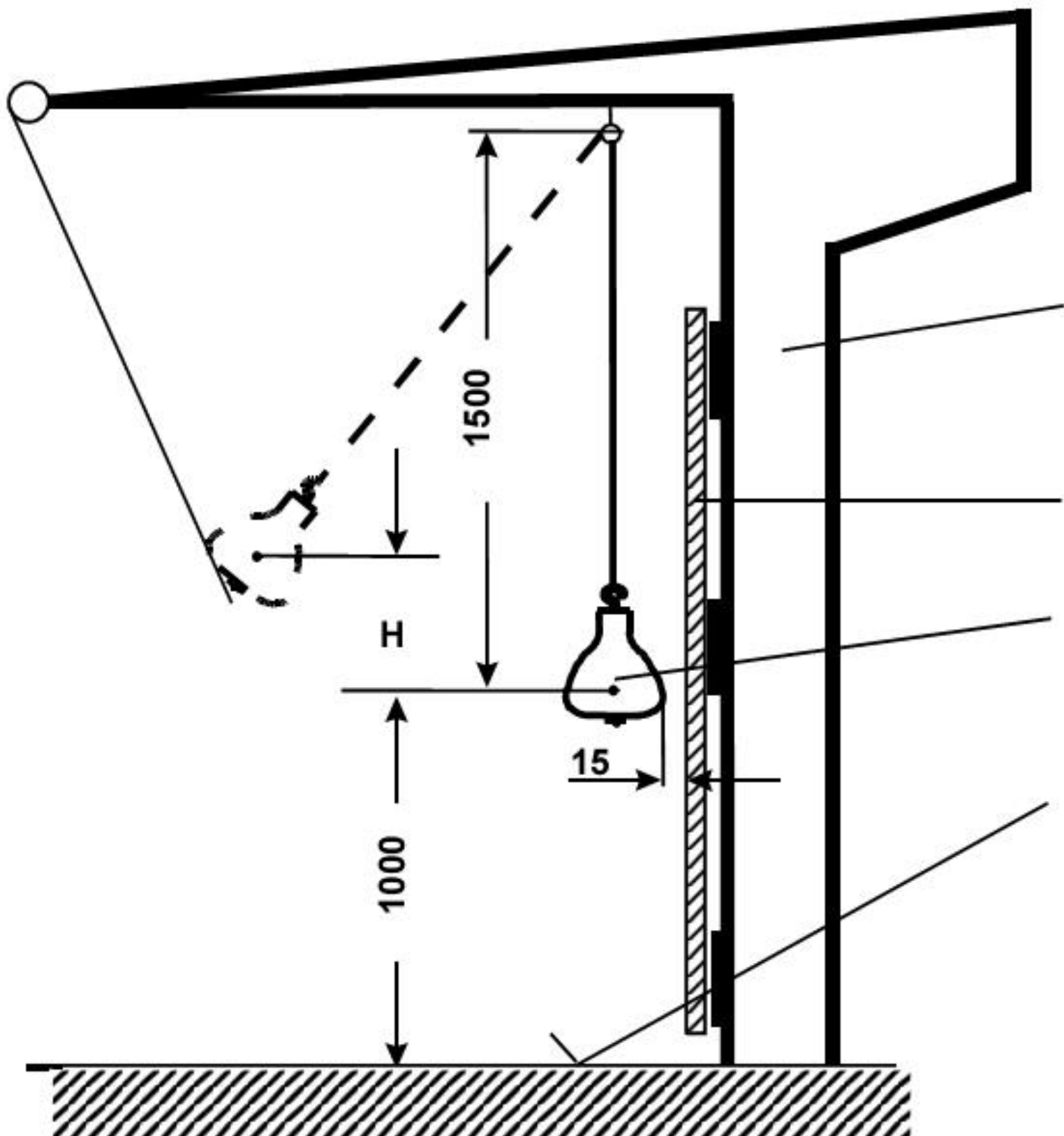
①—冲击环；②—测量跌落高度参考点；③—触发装置附件

图 J1 硬摆锤冲击装置



①—螺杆；②—在最大直径的平面内测量跌落高度的参考点；③—皮袋；④—钢制圆盘；⑤—触发装置附件

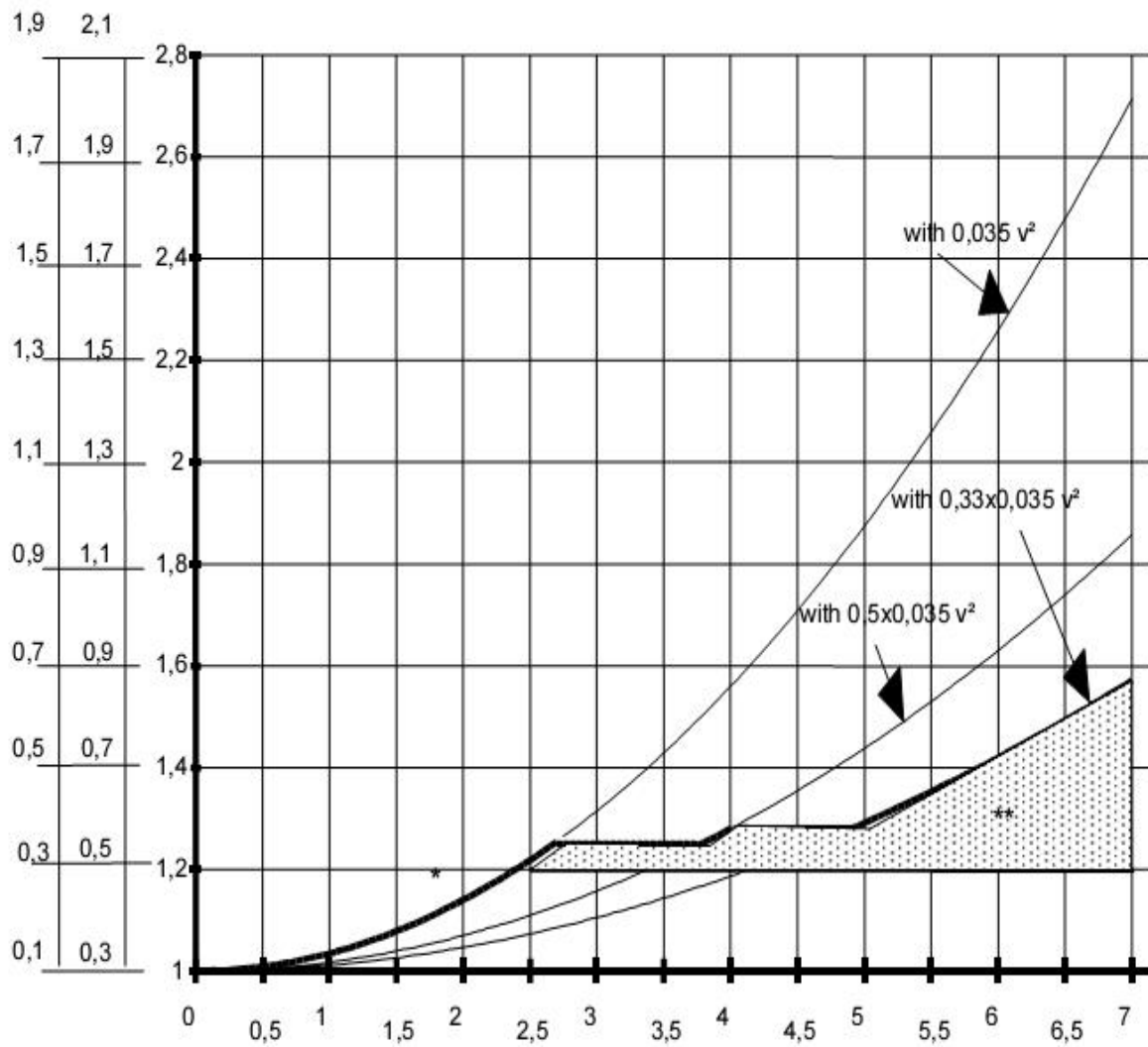
图 J2 软摆锤冲击装置



H—跌落高度；①—框架；②—被测试的玻璃面板；③—冲击装置；④—被测试玻璃面板的参考地平面

图 J3 测试装置的跌落高度

附录 K
(标准的附录)
曳引电梯的顶部间距



v — 额定速度，m/s；

H — 顶部间距，m。

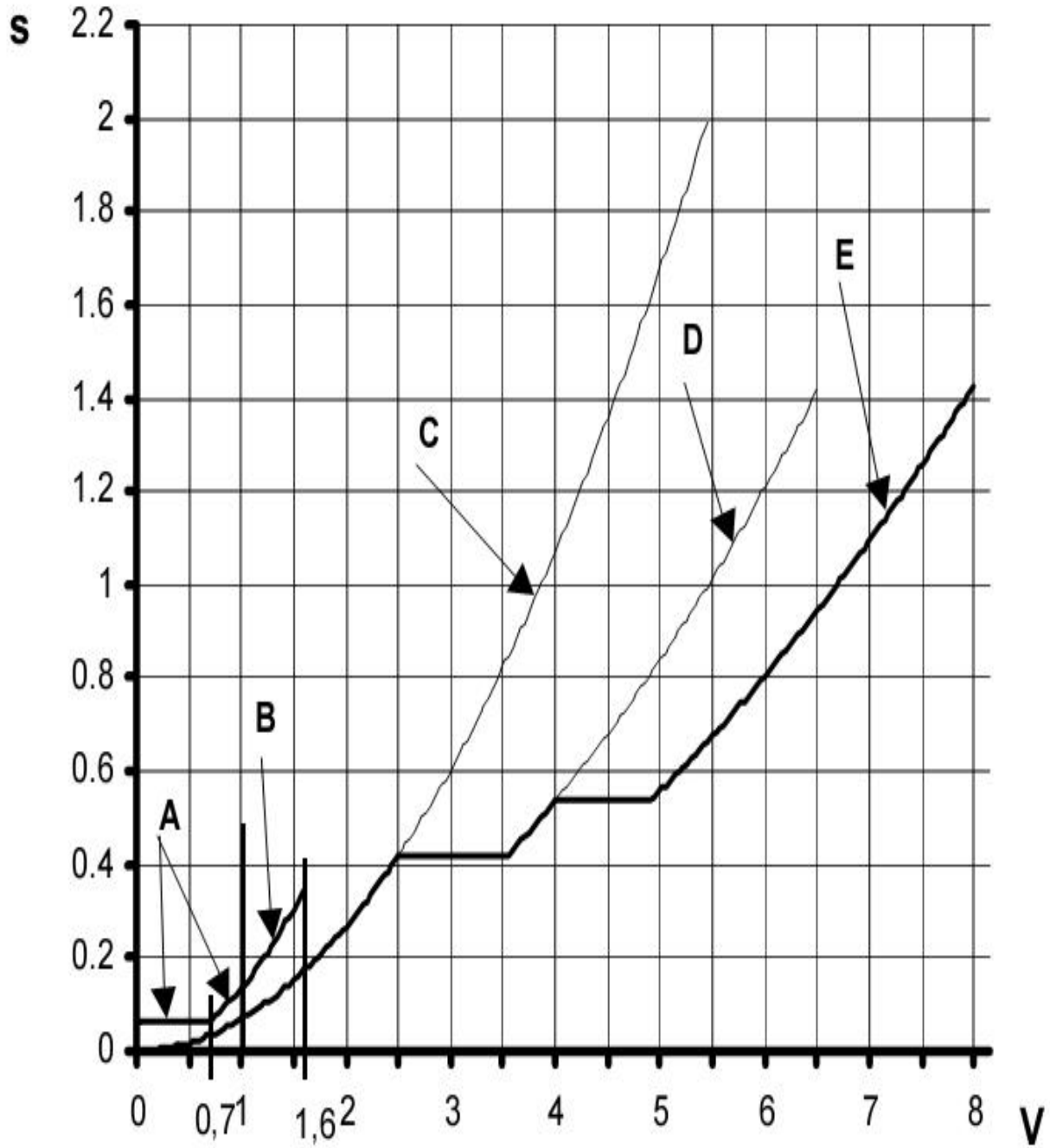
* 粗线表示按5.7.3.1的规定作最优选取时，可能的最小间距。

** 对于带有防跳装置补偿轮的电梯，按5.7.1.4计算可能获得的数值范围。这种装置仅要求用于速度大于3.5m/s的电梯，但也不禁止用于较低速的电梯。

这些数值取决于防跳装置的设计和电梯的行程。

图 K1 曳引电梯顶部间距说明图(5.7.1)

附录 L
(标准的附录)
需要的缓冲行程



S—缓冲行程, m;

v—()—额定速度, m/s;

- ①—蓄能型缓冲器(10.4.1.1); ②—(略); ③—无减行程的耗能型缓冲器(10.4.3.1);
- ④—减至50%行程的耗能型缓冲器[10.4.3.2a]; ⑤—减至1/3行程的耗能型缓冲器[10.4.3.2b];
- ⑥—粗线表示采用10.4.3的所有可能性有利条件而得到的最小可能缓冲行程

图 L1 缓冲器需要行程的图示(10.4)

附录 M
(提示的附录)
曳引力计算

M1 引言

曳引力应在下列情况的任何时候都能得到保证:

- a) 不正常运行;
- b) 在底层装载;
- c) 紧急制停的减速度。

另外, 必须考虑到当轿厢在井道中不管由于何种原因而滞留时应允许钢丝绳在绳轮上滑移。

下面的计算是一个指南, 用于对传统应用的钢丝绳配钢或铸铁绳轮且驱动主机位于井道上部的电梯进行曳引力计算。

根据经验, 由于有安全裕量, 因此下面的因素无需详加考虑, 结果仍是安全的。

- a) 绳的结构;
- b) 润滑的种类及其程度;
- c) 绳及绳轮的材料;
- d) 制造误差。

M2 曳引力计算

须用下面的公式:

$$\frac{T_1}{T_2} \leq e^{fa} \text{ 用于轿厢装载和紧急制动工况;}$$

$$\frac{T_1}{T_2} \geq e^{fa} \text{ 用于轿厢滞留工况 (对重压在缓冲器上, 曳引机向上方向旋转)。}$$

式中:

- f——当量摩擦系数;
- a——钢丝绳在绳轮上的包角;

T_1 、 T_2 ——曳引轮两侧曳引绳中的拉力。

M2.1 T_1 及 T_2 的计算

M2.1.1 轿厢装载工况

T_1/T_2 的静态比值应按照轿厢装有125%额定载荷并考虑轿厢在井道的不同位置时的最不利情况进行计算。如果载荷的1.25系数未包括8.2.2的情况, 则8.2.2的情况必须特别对待。

M2.1.2 紧急制动工况

T_1/T_2 的动态比值应按照轿厢空载或装有额定载荷时在井道的不同位置的最不利情况进行计算。

第一个运动部件都应正确考虑其减速度和钢丝绳的倍率。

任何情况下, 减速度不应小于下面数值:

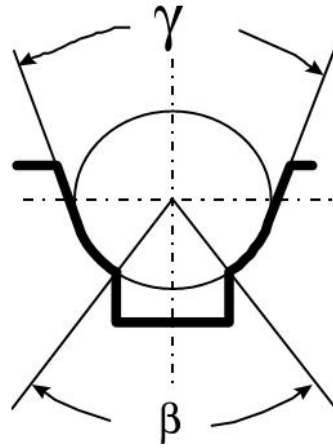
- a) 对于正常情况, 为 0.5 m/s^2 ;
- b) 对于使用了减行程缓冲器的情况, 为 0.8 m/s^2 。

M2.1.3 轿厢滞留工况

T_1/T_2 的静态比值应按照轿厢空载或装有额定载荷并考虑轿厢在井道的不同位置时的最不利情况进行计算。

M2.2 当量摩擦系数计算

M2.2.1 绳槽和带切口的半圆槽



β：下部切口角

γ：槽的角度

图 M1 带切口的关圆槽

使用下面公式：

$$f = \mu \cdot \frac{4 \left(\cos \frac{\gamma}{2} - \sin \frac{\beta}{2} \right)}{\pi - \beta - \gamma - \sin \beta + \sin \gamma}$$

式中：

β —— 下部切口角度值；

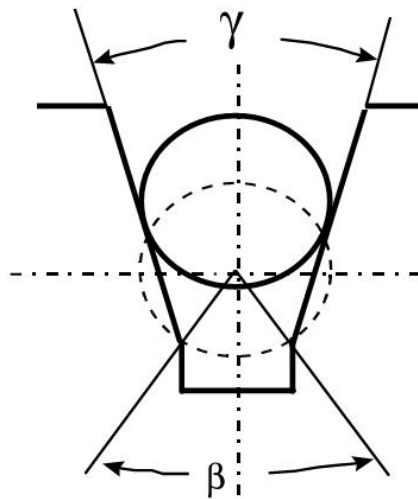
γ —— 槽的角度值；

μ —— 摩擦系数。

β 的数值最大不应超过106°(1.83弧度)，相当于槽下部80%被切除。

γ 的数值由制造者根据槽的设计提供。任何情况下，其值不应小于25°(0.43弧度)。

M2.2.1.2 V形槽



β：下部切口角

γ：槽的角度

图 M2 V型槽

当槽没有进行附加的硬化处理时，为了限制由于磨损而导致曳引条件的恶化，下部切口是必要的。使用下面的公式：

——轿厢装载和紧急制停的工况：

$$f = \mu \cdot \frac{4 \left(1 - \sin \frac{\beta}{2} \right)}{\pi - \beta - \sin \beta} \quad , \text{ 对于未经硬化处理的槽；}$$

$$f = \mu \cdot \frac{1}{\sin \frac{\gamma}{2}} \quad , \text{ 对于经硬化处理的槽；}$$

——轿厢滞留的工况：

$$f = \mu \cdot \frac{1}{\sin \frac{\gamma}{2}} \quad , \text{ 对于硬化和未硬化处理的槽。}$$

下部切口角 β 的数值最大不应超过 106° (1.83弧度)，相当于槽下部80%被切除。对电梯而言，任何情况下， γ 值不应小于 35° 。

M2.2.2 摩擦系数计算

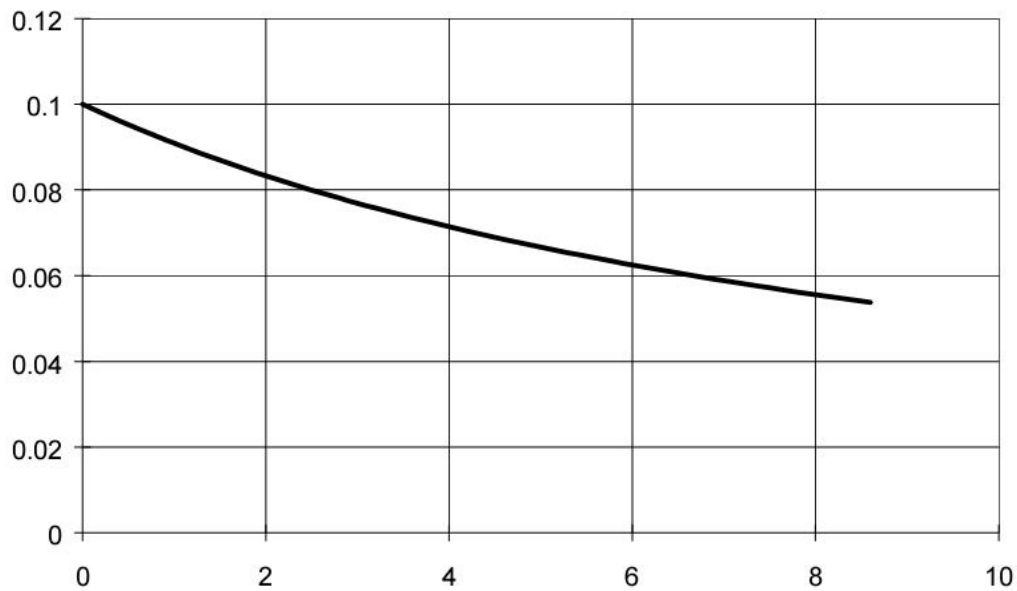


图 M3 最小的摩擦系数

使用下面的数值：

——装载工况 $\mu = 0, 1$ ；

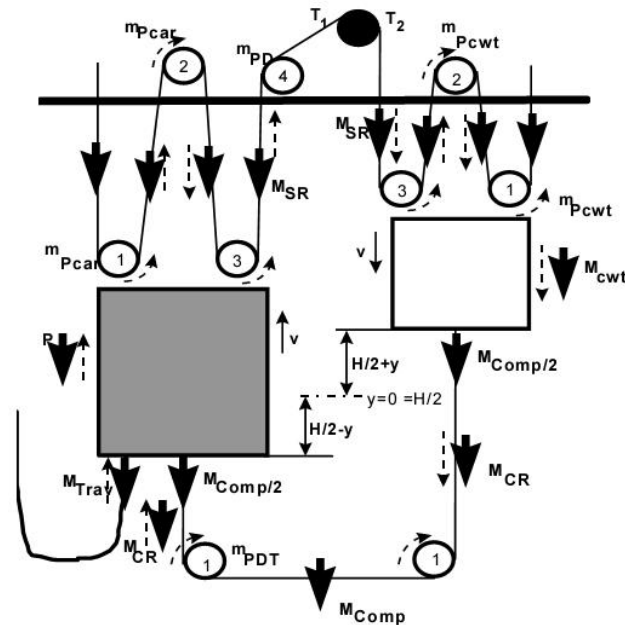
——紧急制停工况 $\mu = \mu = \frac{0,1}{1 + \frac{v}{10}}$ ；

——轿厢滞留工况 $\mu = 0, 2$ 。

式中：

v ——轿厢额定速度下对应的绳整，m/s。

M3 实例



1, 2, 3, 4—滑轮的速度系数(例如: 2 表示 $2 \cdot v_{car}$)

图 M4 通常情况

计算公式如下:

$$T_1 = \frac{(P + Q + M_{CRcar} + M_{Trav}) \cdot (g \pm a)}{r} + \frac{M_{Comp}}{2 \cdot r} g_n + M_{SRcar} (g_n \pm r \cdot a) - \left(\frac{2 \cdot m_{PTD}}{r} a \right)^I$$

$$\pm (m_{DP} \cdot r \cdot a)^{II} \pm \left[M_{SRcar} \cdot a \left(\frac{r^2 - 2r}{2} \right) \pm \sum_{i=1}^{r-1} (m_{Pcar} \cdot i_{Pcar} \cdot a) \right]^{III} \pm \frac{FR_{car}}{r}$$

$$T_2 = \frac{M_{cwt} \cdot (g_n \pm a)}{r} + \frac{M_{Comp}}{2 \cdot r} g_n + M_{SRcwt} (g_n \pm r \cdot a) + \frac{M_{CRcwt}}{r} (g_n \pm a) - \left(\frac{2 \cdot m_{PTD}}{r} a \right)^{IV}$$

$$\pm (m_{DP} \cdot r \cdot a)^{II} \pm \left[M_{SRcwt} \cdot a \left(\frac{r^2 - 2r}{2} \right) \pm \sum_{i=1}^{r-1} (m_{Pcwt} \cdot i_{Pcwt} \cdot a) \right]^V \pm \frac{FR_{cwt}}{r}$$

工况:

- I ——轿厢位于最上位置;
- II ——轿厢侧或对重侧有导向轮;
- III ——对于绳的倍率大于 1;
- IV ——对重位于最上位置;
- V ——对于绳的倍率大于 1。

式中:

- m_{Pcar} ——轿厢侧滑轮惯量 J_{Pcar}/R^2 的折算质量, kg;
- m_{Pcwt} ——对重侧滑轮惯量 J_{Pcwt}/R^2 的折算质量, kg;
- m_{PTD} ——张紧装置的滑轮惯量(2 个滑轮) J_{PTD}/R^2 的折算质量和, kg;
- m_{DP} ——轿厢或对重侧导向轮惯量 J_{DP}/R^2 的折算质量和, kg;
- n_s ——悬挂绳的数量;
- n_c ——补偿绳(链)的数量;

- n_t ——随行电缆的数量；
- P ——空载轿厢及其支承的其他部件如部分随行电缆、补偿绳(链)(如有)等的质量和，kg；
- Q ——额定载重量，kg；
- M_{cwt} ——对重包括滑轮的质量，kg；
- M_{SR} ——悬挂绳的实际质量 $[(0.5H \pm y) \times n_s \times \text{悬挂绳单位长度的重量}]$ ，kg；
- M_{SRcar} ——轿厢侧的 M_{SR} ；
- M_{SRcwt} ——对重侧的 M_{SR} ；
- M_{CR} ——补偿绳(链)的实际质量 $[(0.5H \pm y) \times n_c \times \text{补偿绳单位长度的重量}]$ ，kg；
- M_{CRcar} ——轿厢侧的 M_{CR} ；
- M_{CRcwt} ——对重侧的 M_{CR} ；
- M_{Trav} ——随行电缆的实际质量 $[(0.25H \pm 0.5y) \times n_t \times \text{随行电缆单位长度的重量}]$
- M_{comp} ——张紧装置包括滑轮的质量，kg；
- FR_{car} ——井道上的摩擦力(轿厢侧轴承的效率和导轨摩擦力等)，N；
- FR_{cwt} ——井道上的摩擦力(对重侧轴承的效率和导轨摩擦力等)，N；
- H ——提升高度，m；
- y ——以 $H/2$ 处作为零点的坐标值，m；
- T_1, T_2 ——曳引轮两侧钢丝绳拉力，N；
- r ——钢丝绳的倍率；
- α ——轿厢制动减速度(绝对值)， m/s^2 ；
- g_n ——标准重力加速度， m/s^2 ；
- i_{Pcar} ——轿厢侧滑轮的数量(不包括导向轮)；
- i_{Pcwt} ——对重侧滑轮的数量(不包括导向轮)；
- \rightarrow ——静态力；
- $\rightarrow\rightarrow$ ——动态力；
- f ——摩擦系数；
- a ——钢丝绳在绳轮上的包角。

附录 N

(标准的附录)

悬挂绳安全系数的计算

N1 概述

参考 9.2.2 的内容, 本附录给出计算悬挂绳安全系数 S_t 的方法。该方法考虑到:

- a) 在钢丝绳驱动的设计中使用传统材料制作各个部件, 如钢(铸铁)曳引轮;
- b) 钢丝绳符合国家标准;
- c) 在正常的维护和检查下, 钢丝绳有足够的寿命。

N2 滑轮的等效数量 N_{equiv}

弯折次数以及每次弯折的严重弯折程度导致钢丝绳的劣化。同时, 绳槽的种类(U 型或 V 型)以及是否有反向弯折也有影响。

每次弯折的严重弯折程度可以等效为一定数量的简单弯折。

简单弯折定义为钢丝绳运行于一个半径比钢丝绳名义半径大 5%至 6%的半圆槽。

简单弯折的数量相当于一个等效的滑轮数量 N_{equiv} , 其数值从下式得出:

$$N_{equiv} = N_{equiv(t)} + N_{equiv(p)}$$

式中:

$N_{equiv(t)}$ —— 曳引轮的等效数量;

$N_{equiv(p)}$ —— 导向轮的等效数量。

N2.1 $N_{equiv(t)}$ 的计算

$N_{equiv(t)}$ 的数值从表 N1 查得。对于不带切口的 U 型槽, $N_{equiv(t)} = 1$ 。

表 N1

V 型槽	V 型槽的角度值 γ	—	35°	36°	38°	40°	42°	45°
	$N_{equiv(t)}$	—	18.5	15.2	10.5	7.1	5.6	4.0
U 型/V 型带切口槽	下部切口角度值 β	75°	80°	85°	90°	95°	100°	105°
	$N_{equiv(t)}$	2.5	3.0	3.8	5.0	6.7	10.0	15.2

N2.2 $N_{equiv(p)}$ 的计算

反向弯折仅在下述情况时考虑, 即钢丝绳与两个连续的静滑轮的接触点之间的距离不超过绳直径的 200 倍。

$$N_{equiv(p)} = K_p \cdot (N_{ps} + 4 \cdot N_{pr})$$

式中:

N_{ps} —— 引起简单弯折的滑轮数量;

N_{pr} —— 引起反向弯折的滑轮数量;

K_p —— 跟曳引轮和滑轮直径有关的系数

而:

$$K_p = \left(\frac{D_t}{D_p} \right)^4$$

其中

D_t —— 曳引轮的直径;

D_p —— 除曳引轮外的所有滑轮的平均直径。

N3 安全系数

对于一个给定的钢丝绳驱动装置，考虑到正确的Dt/dr比值和计算得到的 N_{equiv} ，安全系数的最小数值可从图N1查得。

图N1中的曲线是基于下面公式得出：

$$S_f = 10 \left(\frac{\log \left(\frac{695,85 \cdot 10^6 \cdot N_{equiv}}{\left(\frac{D_t}{d_r} \right)^{8,567}} \right)}{\log \left(77,09 \left(\frac{D_t}{d_r} \right)^{-2,894} \right)} \right)$$

式中：

S_t ——安全系数；

N_{equiv} ——滑轮的等效数量；

d_r ——钢丝绳的直径。

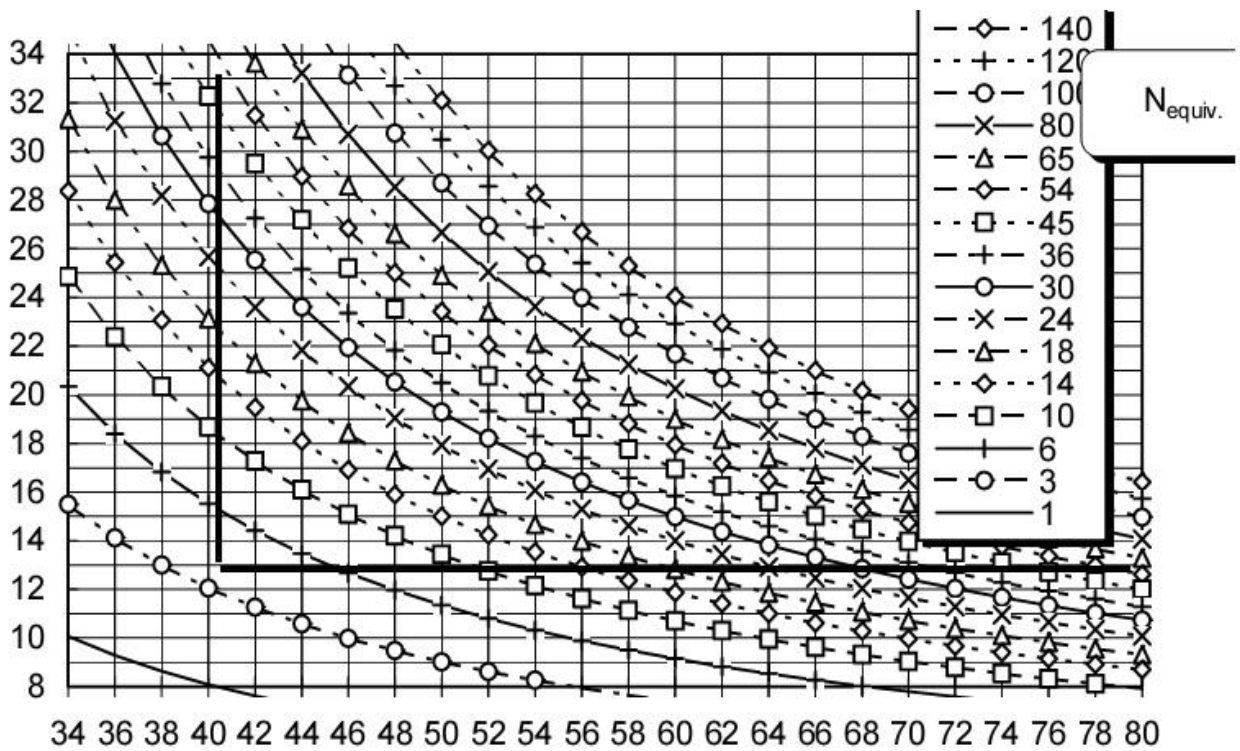


图 N1 最小安全系数的计算

N4 示例

滑轮的等效数量 N_{equiv} 的计算示例如图N2所示。