

山东省“技能兴鲁”职业技能大赛
——2021年山东省特种设备焊工职业技能竞赛

技术文件

竞赛组委会

二〇二一年八月

目 录

一、竞赛内容和命题标准.....	1
二、理论竞赛内容及要求.....	1
三、实际操作竞赛项目及要求.....	1
四、竞赛流程.....	3
五、竞赛抽签规则.....	4
六、理论竞赛规则.....	4
七、实际操作竞赛规则.....	5
八、评分细则.....	10
九、成绩评定规则.....	11
十、申诉与仲裁.....	11
十一、技术咨询.....	12
附件 1 焊接试件射线底片评分标准.....	13
附件 2 板对接 4G 位置试件外观检查项目及评分标准.....	15
附件 3 管对接 5G 位置试件外观检查项目及评分标准.....	16
附件 4 申诉单.....	17
附件 5 申诉处理单.....	18
附件 6 实际操作竞赛监考记录表.....	19
附件 7 抽签单样式.....	20

一、竞赛内容和命题标准

(一) 竞赛内容: 分为理论知识和技能操作两项竞赛, 成绩均为百分制, 60分为及格。竞赛个人最终排名按理论比赛成绩的30%和技能操作比赛成绩的70%确定。成绩相同的, 按技能操作比赛成绩排名。

(二) 命题标准: 按照2018年《国家职业技能标准—焊工》高级工以上考核内容, 结合《特种设备焊接操作人员考核细则》(TSG Z6002-2010)有关标准进行命题。

二、理论竞赛内容及要求

1. 理论竞赛以闭卷方式, 采用纸质试卷(答题纸答题), 竞赛时间为60分钟。

2. 理论命题范围: 以《特种设备焊接操作人员考核细则》(TSG Z6002-2010)、《全国职业技能竞赛焊工理论考试习题集》(中国劳动社会保障出版社/书刊号为ISBN978-7-5045-8625-4)内容为主进行命题, 报山东省人力资源社会保障厅审核备案。

3. 考试题目类型: 判断题、单项选择题、多项选择题。

4. 理论试题由组委会在考前组织命题, 分A、B卷, 由组委会临考前当场抽签决定。

三、实际操作竞赛项目及要求

1. 竞赛项目

实际操作竞赛为2个项目。如表1, 图1所示。

表1 实际操作竞赛项目

竞赛项目	焊接位置	材质	试件规格 (mm)	焊接方法	焊材型号及规格 (mm)	V形坡口角度
板材对接	4G	Q235	300×125×12 (一对)	SMAW	E5015 Φ3.2 或 Φ4.0	单侧: 30° +1°
管材对接	5G	20#	Φ159×8×150 (一对)	GTAW 根焊 GMAW 填盖	ER50-6 Φ2.5 ER50-6 Φ1.2	单侧: 30° +1°

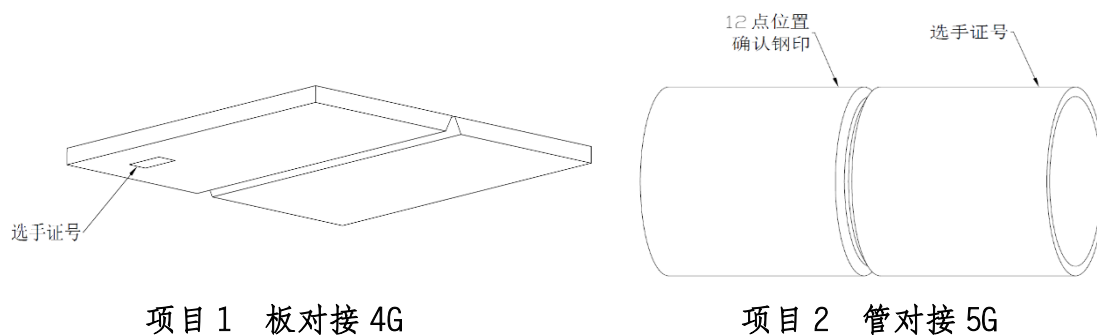


图 1 竞赛项目图示

2. 竞赛时间

实际操作竞赛在竞赛指定赛场完成，竞赛时间为 120 分钟，包括打磨、组对、焊接、清理、休息、饮水、上洗手间的时间。参赛选手在规定时间内未完成竞赛项目时，最长可以允许给予 10 分钟的延时，超过 10 分钟应立即停止操作。对超过竞赛时间，按表 4 规定扣除相应分数。

3. 材料、设备及工具

(1) 本次竞赛指定使用焊材及焊机厂家如表 2 所示，竞赛所用试件、焊接材料、气体等由竞赛承办单位提供。

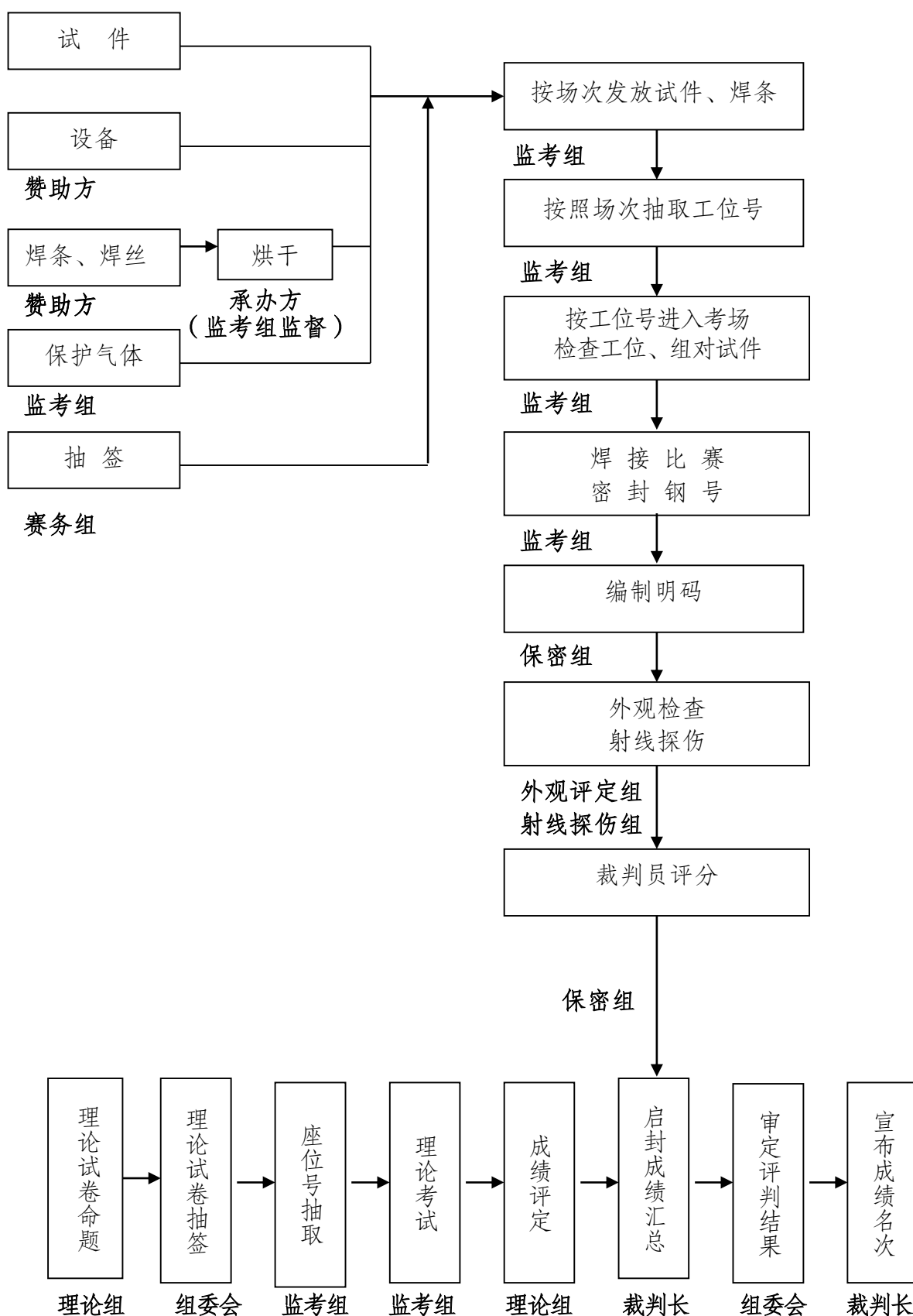
表 2 竞赛指定用的焊材、设备厂家及规格型号

焊材厂家	焊 条		焊 丝	
	牌号	型号	牌号	型号
北京金威焊材有限公司	JWE5015 (J507R)	E5015 Φ 3.2 或 Φ 4.0	ER50-6	ER50-6 Φ 2.5
			ER50-6	ER50-6 Φ 1.2
焊接设备厂家	焊接设备型号			
山东奥太电气有限公司	1. 直流氩弧/手弧焊机： 焊机型号：ZX7-400STGⅣ 2. 数字逆变气体保护焊机： 焊机型号：NBC-350Ⅲ			

(2) 参赛选手允许自备的工具

面罩、手套、劳动防护用品、锤子、凿子、锉刀、钢丝刷、扁铲、砂纸、角焊缝量规、钢直尺、直角尺、水平尺、活动扳手、直磨机、角磨机、钢丝钳、钢锯条、 Φ 2.4 钨极、手电筒、大力钳。

四、竞赛流程



五、竞赛抽签规则

1. 在裁判长的领导下，赛务组组织进行抽签。

2. 为方便参赛证件制作、发放，选手参赛证号在赛前按照一定规则进行绑定。

3. 抽签分为参赛单位抽签顺序号抽取和实际操作工位（理论竞赛座位）抽签顺序号抽取。工位（座位）在竞赛开始前 30 分钟抽取，场次（第一场为 A 组，第二场为 B 组）加工位号是参赛选手试件的密码号。

3. 抽签时间、地点见《赛务指南》。

4. 抽签由裁判长主持，具体程序为：

（1）由各领队按照各参赛单位报名顺序依次抽取本单位抽签顺序号。

（2）由各参赛选手按照（1）的抽签顺序结果，依据各单位参赛选手参赛证号由小到大的顺序，持本人身份证依次上场抽取本人的工位（座位）抽签顺序号。

（3）为了节省时间，两名选手同时上场，一名抽签时另一名将由赛务组裁判员检查核对选手身份证进行准备。

（4）选手抽签完成后，工作人员及时打印出抽签单，并由监考组裁判核对抽签单的信息是否完整无误。由工作人员盖章并在分割线处裁成两份，一份交选手作为参赛考试凭证，一份赛务组存底。

六、理论竞赛规则

1. 参赛选手在考试前 30 分钟，凭身份证、参赛证和抽签单在竞赛场地指定位置进行检录，按照理论竞赛座位抽签顺序号依次抽取座位号。

2. 选手按照座位号的顺序在引导人员的带领下持证进入考场，对号入座，并将身份证、抽取的座位号放在桌面右上角，由监考裁判员查验。

3. 选手迟到 10 分钟以上时，不得入场，按自动弃权处理；选手交卷前经监考裁判确认后方可离开考场，不得在考场周围喧哗、逗留。

4. 选手不得携带除抽签单、身份证以外的手机、电子产品等任何物品进入考场。

5. 监考裁判发出开始考试的时间信号后方可开始答题，否则按违纪处理。

6. 考试期间，选手遇有问题应向监考裁判举手示意，由监考裁判负责处理。裁判员对涉及到考题的问题不得有任何解释和暗示行为。

7. 选手按照要求独立完成试卷答题，保持考场安静，严禁相互讨论、窥视他人试卷等舞弊行为。选手违规、作弊、弃权，其理论考试成绩计为 0 分。

8. 答题结束需要监考裁判确认后，选手依次有序离开考场。

9. 选手应服从管理，接受监考裁判的监督和检查。

10. 考场内除指定的监考裁判外，包括新闻宣传人员等在内的其他人员须经组委会同意并佩戴相应的标志方可进入。

七、实际操作竞赛规则

（一）赛场规定

1. 参赛选手应在竞赛前 45 分钟，凭参赛证、竞赛抽签单在竞赛场地指定位置进行检录，并按照工位抽签顺序号依次抽取实际操作工位，并在登记表上签字确认。

2. 参赛选手不得携带除竞赛抽签单、身份证及规定的“参赛选手允许自备的工具”以外的任何物品进入考场。开赛后选手不得相互借用工具。

3. 选手在赛前 15 分钟到达所在工位检查下列事项：

(1) 焊接设备是否完好。

(2) 焊材、试件是否齐全。

(3) 试件上的钢印号是否与选手的场次加工位号（A、B 是竞赛场次号、01—**是工位号；第一场试件钢号为 A01~A**，第二场为 B01~B**）一致。

(4) 试件尺寸偏差。

检查无误后，由监考裁判和选手双方签字确认。

4. 选手迟到 30 分钟以上时将不得入场，按自动弃权处理。

5. 监考裁判发出开始竞赛的时间信号后，选手方可进行打磨、组对等操作。

6. 选手要严格按照赛会发放的材料和指定的规格进行操作。

7. 选手不得在试件上作任何标记。若在比赛开始前发现试件有明显痕迹，可上报裁判员进行处理。

8. 试焊使用的试板或试管由监考裁判统一发放，选手只能在竞赛配发的专用试板或试管上进行试焊。

9. 由于停电等不可抗拒因素影响操作时，选手应及时提出，由裁判长负责处理。

10. 竞赛期间，选手可休息、饮水、上洗手间，其耗时一律计算在竞赛时间内。

11. 选手必须独立完成所有项目，特殊情况须征得裁判长许可，否则严禁与其他选手、与会人员和本单位裁判交流接触。

12. 竞赛期间,选手遇有问题应向监考裁判反映,得到监考裁判同意后方可暂停竞赛,否则时间将连续累计。

13. 竞赛期间,选手应严格按照劳动保护规定穿戴劳保防护用品,并严格遵守安全操作规程,接受裁判员、现场技术服务人员的监督和警示,确保设备及人身安全。

14. 竞赛期间,选手应爱护赛场设备,不得人为损坏设备。停止操作时,应关闭设备电源及气瓶阀门。

15. 操作完成后,选手须举手示意监考裁判记录操作竞赛实际时间,以备成绩相同时排序需要。

16. 操作完毕,选手应将试件交付监考裁判检查,经检查清理合格后,由工作人员会同监考裁判、选手在竞赛现场将试件封号,并在竞赛监考记录表上由监考裁判和选手双方签字确认。

17. 在规定时间内未完成比赛项目的焊接时,最长可以允许给予 10 分钟的延时,延时 10 分钟到达后立即停止操作。对延长的竞赛时间,按表 4 规定扣除相应分数。

18. 赛场内除指定的监考裁判、工作人员外,包括新闻宣传人员等在内的其他人员须经组委会同意并佩戴相应的标志方可进入。

(二) 实际操作规定

1. 组对规定

(1) 试件组对前打磨规定:所有试件的坡口侧正反面 20mm 范围内允许打磨,其余部位不允许打磨。

(2) 组对时试件的间隙、钝边、反变形,均由参赛选手自定。

(3) 试件定位焊采用与正式焊接相同的焊接方法和焊接材料。板对接定位焊在正面坡口内的两端,定位焊每段长 $\leq 15\text{mm}$,对接板两端不允许加引弧板和引出板。

(4) 管对接定位焊在正面坡口内，定位焊数不得超过三点，每段长度 $\leq 15\text{mm}$ 。

(5) 定位焊缝位置不符合上述有关规定时，该试件判为 0 分。

(6) 定位焊缝长度和点数在比赛过程中由监考裁判测量并予以记录，对超过规定要求的试件，长度超出 5mm 以内的外观扣 5 分，长度超出 5mm 及以上的外观判为 0 分，点数超过三点的须自行打开重新组对并在外观上扣 5 分。

(7) 两组试件必须一次组对完成后，方可上架固定和焊接，试件焊接顺序由选手自定。否则选手将扣 4 分，该项扣分将均摊到每个试件上扣除。

(8) 试件在组对过程中出现问题，由选手自己修复，试件不得调换。焊接开始后，试件不得拆开再重新定位焊。只有在根部焊接没有开始的情况下，才能重新定位焊。

2. 上架固定规定

(1) 每个试件上架固定完成，举手示意裁判员按照规定对定位焊长度、点数和上架位置进行检查确认。

① 上架固定时试件钢印号的放置位置规定如下：板对接 4G 试件在焊缝起弧端左上角位置；管对接 5G 试件在非夹持端试件端部 12 点位置。

② 对于碳钢管组件 5G 位置，还需确认 12 点钟位置并打上钢印号，定位焊缝不准设在仰焊位置（即 5-7 点钟位置）。

(2) 未经监考裁判检查认可上架固定试件，选手擅自开始焊接属违规行为，该试件判为 0 分。此行为须由监考裁判当场作出记录并立即报监考组组长确认、裁判长批准。

3. 施焊操作规定

(1) 所有试件均采用单面焊双面成型完成。

(2) 管子 5G 试件氩弧焊打完底后，不得用氩弧焊进行填充。

(3) 焊接过程中，试件不准取下、移动或改变焊接位置。如遇清理焊缝使试件移位，应在裁判监督下恢复原位。

(4) 板仰焊位置对接试件打底、填充和盖面焊道焊接方向必须相同，且不得由中间向两端焊或由两端向中间焊。

(5) 管对接焊缝必须采用两半圆自下而上的焊接方向。

(6) 参赛选手不得在试件上留下任何标记

(7) 违反上述规定，该试件判为 0 分。

4. 试件应保证在自由状态下焊接，不得采用锤击、浇水等方式改变试件焊接变形。

5. 施焊过程中，若试件焊接失误不予补发，但允许选手在竞赛时间内自行手工修复，焊缝的正、反表面不准补焊。如出现补焊，则该试件判为 0 分。

6. 打磨及焊缝清理规定

(1) 焊接过程中允许使用打磨工具，板对接仰焊在不改变固定位置的情况下可以进行根部和层间反转打磨。焊接完成后的根部焊道背面和盖面焊道表面可用钢丝刷清理，但不得破坏试件焊缝表面的原始成形，否则该试件将被判为 0 分。

(2) 清理好的试件交监考检查，如未清理干净，监考应提示并监督选手返工。

7. 对清理好的试件，由工作人员会同监考、选手在指定区域内将试件封号，在竞赛监考记录上双方签字后，试件由监考组交保密组进行编码。

八、评分细则

1. 项目配分

(1) 理论成绩满分为 100 分，占总成绩 30%。

(2) 实际操作单项满分为 100 分，实际操作项目合计成绩占总成绩 70%，详见表 3。

表 3 焊工操作技能竞赛配分表

项 目	外观检 查	射线探伤	单项总 分	比例 (%)
理论成绩	单选、判断、多选		100 分	30%
板材对接 4G 位置 SMAW	50 分	50 分	100 分	35%
管材对接 5G 位置 GTAW 根焊+GMAW 填盖	50 分	50 分	100 分	35%

2. 延长实际操作时间的扣分规定见表 4。

表 4 焊工操作延时扣分表

竞赛规定时间 (分钟)	选手完成时间 (t, 分钟)	评 分
120	$120 < t \leq 125$	总分扣 10 分
	$125 < t \leq 130$	总分扣 20 分
	> 130	立即停止工作，总分扣 20 分

注：延长时间的扣分均摊到各项目上扣除。

3. 总成绩计算方法：理论成绩权重分与实际操作成绩权重分相加所得的分数，总分满分为 100 分。

4. 理论考试评分标准：理论试卷标准答案

5. 实际操作项目评分标准

(1) 板对接评分标准

①板试件两端各 20mm 范围内不评分，对其余全长焊缝进行正、反面外观检查及 100%射线无损检测。

②射线无损检测评分标准见附件 1。

③板对接 4G 试件外观检查评分标准见附件 2。

(2) 管对接评分标准

①焊缝全长正、反面进行外观检查和 100% 射线无损检测。

②射线无损检测评分标准见附件 1。

③管对接 5G 试件外观检查评分标准见附件 3。

九、成绩评定规则

1. 裁判组负责参赛选手的成绩评定工作。

2. 实际操作成绩由外观成绩、射线检测成绩、监考记录违规扣分和延时记录扣分汇总合成。

3. 参赛选手必须参加所有竞赛项目，最终名次依据理论和实际操作项目得分总和排定。当得分总和相同时，按照如下顺序依次进行排名：

(1) 实际操作项目总得分高者排名靠前。

(2) 当 (1) 依然相同时，以实际操作时间短者排名靠前。

(3) 当以上均不能确定时，由裁判长进行裁定。

4. 团体成绩排名以该参赛队选手个人总成绩之和累计评分，累计总成绩相同时，以累计实际操作成绩高者名次在前，若仍不能分出先后，则取相同名次。

十、申诉与仲裁

(一) 申诉

1. 当参赛选手对裁判的判罚有异议时，可提出申诉。

2. 参赛选手的申诉必须由本代表队领队在所申诉事件发生 3 小时内以书面形式向竞赛监察仲裁组（组委会）提出，申诉单需按照附件 4 的格式和内容填报。

(二) 仲裁

1. 监察仲裁组（组委会）负责受理选手的申诉，并将处理意见在 3 小时内以书面形式送达提出申诉的领队及当事人。申诉处理单需按照附件 5 的格式和内容填报。

2. 监察仲裁组（组委会）的裁决决定为最终裁决。

十一、技术咨询

关于本次竞赛技术事宜咨询方式如下：

联系人：唐元生，联系方式：13884628341。

焊接试件射线底片评分标准

一、条件

1. 板：板厚=12mm（拍 1 张片）。
2. 管： $\Phi 159 \times 8$ （拍 4 张片）。
3. 参照标准：《承压设备无损检测》NB/T 47013.2-2015。
4. 评定区域：底片显示的所有焊缝区域（板对接试件的有效评定区域为板两端各去除 20mm 的焊缝区域；管对接试件的有效评定区域为搭接标记之间的焊缝区域）。

二、评分标准

1. 按照《承压设备无损检测》NB/T 47013.2-2015 对每张底片进行单独评级，对于有多张底片的管对接试件，以最低的底片评判结果为该试件的射线评定等级。每个试件的射线探伤底片等级基础得分见表 1。

表 1 底片等级与基础得分对应表

片级	板、管试件基础分	备注
I 级无缺欠	50 分	
I 级有缺欠	45 分	
II 级	35 分	
III 级	20 分	
IV 级	0 分	

2. 各个试件射线探伤得分，需按照表 1 确定各试件的射线探伤基础得分，并依据评级区以外的缺欠按表 2 规定扣分。

表 2 缺欠扣分对应表

序号	片级	底片缺欠
1	I 级有缺欠	底片评级区外无缺欠，不扣分。
		底片评级区外有缺欠，每 1 点圆形缺欠扣 1 分，最大允许扣 10 分。
2	II 级	底片评级区外无缺欠不扣分。
		底片评级区外有缺欠，每 1 点圆形缺欠扣 1 分，每 1 个二级片允许的条形缺欠扣 7 分，最大允许扣 15 分。
3	III 级	底片评级区外无缺欠不扣分。
		底片评级区外有缺欠，每 1 点圆形缺欠扣 1 分，每 1 个三级片允许的条形缺欠扣 8 分，最大允许扣 20 分。

3. 当同一张底片评级区以外有多种缺欠时，应按缺欠性质分别扣分并累计所扣分数的总和 (Y)，则焊接试件应得分数为：基础分-Y，任何试件的扣分 Y 不得超过表 2 的最大允许扣分值。

4. 对于有多张底片的管对接试件，每张底片的评级区以外的缺欠均应按缺欠性质分别扣分并累计所扣分数的总和 (Y)，并按照上述第 3 条予以计算试件的实际得分。

5. 所有试件内部射线检测评定有未焊透、烧穿者，RT 为 0 分。

附件 2

板对接 4G 位置试件外观检查项目及评分标准

明码号		评分员签名		合计分		实际得分	
检查项目		焊缝等级					
		I	II	III	IV		
正	焊缝余高	标准 (mm)	0~2	>2, ≤2.5	>2.5, ≤3	>3, <0	
		分数	4	3	1	0	
	余高高低差	标准 (mm)	≤1	>1, ≤1.5	>1.5, ≤2	>2	
		分数	6	4	2	0	
	焊缝最大宽度	标准 (mm)	≤20	>20, ≤21	>21, ≤22	>22	
		分数	3	2	1	0	
	焊缝宽窄差	标准 (mm)	≤1.5	>1.5, ≤2	>2, ≤2.5	>2.5	
		分数	6	4	2	0	
	咬边	标准 (mm)	0	深度≤0.5 且长度≤15	深度≤0.5 长度>15,≤30	深度>0.5 或深度 ≤0.5, 长度>30	
		分数	3	2	1	0	
	表面气孔与夹渣	标准 (mm)	0	气孔≤Φ1.5 数目: 1 个	气孔≤Φ1.5 数目: 2 个	气孔>Φ1.5 或 数目>2 个	
		分数	3	2	1	0	
未熔合	标准	无		有			
	分数	3		0			
错边量	标准 (mm)	0	≤0.5	>0.5, ≤1	>1		
	分数	3	2	1	0		
角变形	标准 (mm)	0~1	>1, ≤2	>2, ≤3	>3		
	分数	3	2	1	0		
反面	咬边	标准 (mm)	0	深度≤0.5 且长度≤15	深度≤0.5 长度>15,≤30	深度>0.5 或深度 ≤0.5, 长度>30	
		分数	3	2	1	0	
	表面气孔与夹渣	标准	无	有			
		分数	2	0			
	凹陷	标准 (mm)	无	深度≤0.5 且长度≤10	深度≤0.5 长度>10,≤15	深度>0.5 或 长度>15	
		分数	5	3	1	0	
电弧擦伤	标准	无		有			
	分数	3		0			
焊缝成形	标准	优	良	一般	差		
		成形美观, 焊缝均匀细密, 焊缝平整	成形较好, 焊缝均匀, 焊缝平整	成形一般, 焊缝平直	焊缝弯曲, 高低宽窄明显		
	标准	3	2	1	0		

注: 1. 表面气孔等缺欠检查可采用 5 倍放大镜。

2. 正面表面有焊瘤等缺欠之一, 该试件外观作 0 分处理。

3. 反面有未焊透、焊穿等缺欠之一, 该试件外观作 0 分处理。

4. 焊缝盖面未完成、焊缝表面及根部有焊接修补或试件有明显标记的, 该试件作 0 分处理。

5. 角变形在距离焊缝中心 100mm 处的两边进行测量。

6. 余高高低差是指同一条焊缝沿焊缝长度方向余高的最大值与余高的最小值之间的差值。

附件 3

管对接 5G 位置试件外观检查项目及评分标准

明码号		评分员签名		合计分		实际得分	
检查项目	标准、分数	焊缝等级					
		I	II	III	IV		
正 面	焊缝余高	标准 (mm)	0~2	>2, ≤2.5	>2.5, ≤3	>3, <0	
		分数	4	3	1	0	
	余高 高低差	标准 (mm)	≤1	>1, ≤1.5	>1.5, ≤2	>2	
		分数	6	4	2	0	
	焊缝最大 宽度	标准 (mm)	≤17	>17, ≤18	>18, ≤20	>20	
		分数	3	2	1	0	
	焊缝 宽窄差	标准 (mm)	≤1.5	>1.5, ≤2	>2, ≤2.5	>2.5	
		分数	6	4	4	0	
	咬边	标准 (mm)	0	深度≤0.5 且长度≤10	深度≤0.5 长度>10,≤20	深度>0.5 或深度 ≤0.5, 长度>20	
		分数	3	2	1	0	
	表面气孔 与夹渣	标准 (mm)	0	气孔≤Φ1.5 数目: 1 个	气孔≤Φ1.5 数目: 2 个	气孔>Φ1.5 或 数目>2 个	
		分数	3	2	1	0	
	未熔合	标准	无		有		
		分数	3		0		
角变形	标准(mm)	0~1	>1, ≤2	>2, ≤3	>3		
	分数	3	2	1	0		
反 面	根部凸出	标准 (mm)	0~2		>2 或<0		
		分数	3		0		
	咬边	标准	0	深度≤0.5 且长度≤10	深度≤0.5 长度>10,≤20	深度>0.5 或深度 ≤0.5, 长度>20	
		分数	3	2	1	0	
	表面气孔 与夹渣	标准	无		有		
		分数	2		0		
	内凹	标准 (mm)	无	深度≤0.5 且长度≤10	深度≤0.5 长度>10,≤15	深度>0.5 或深度 ≤0.5, 长度>15	
		分数	5	3	1	0	
	电弧擦伤	标准	无		有		
		分数	3		0		
焊缝成形	标准	优	良	一般	差		
		成形美观, 焊缝均匀细密, 焊缝平整	成形较好, 焊缝均匀, 焊缝平整	成形一般, 焊缝平直	焊缝弯曲, 高低宽窄明显		
	标准	3	2	1	0		

- 注：1. 表面气孔等缺欠检查可使用 5 倍放大镜。
 2. 表面有条状夹渣、焊穿等缺欠之一，该试件外观作 0 分处理。
 3. 焊缝盖面未完成、焊缝表面及根部有焊接修补或试件有明显标记的，该试件作 0 分处理。
 4. 未焊透由射线组判定，外观组评分。
 5. 角变形在距离焊缝中心 100mm 处的两边进行测量。
 6. 余高高低差是指同一条焊缝沿焊缝长度方向余高的最大值与余高的最小值之间的差值。

附件 4

申诉单

日期：

年

月

日

选手姓名		选手证号	
竞赛工种		竞赛日期	
通讯地址		电话号码	
申诉内容			
事由说明			

申诉处理单

选手姓名		申诉时间	
被投诉人员或单位			
竞赛工种		竞赛日期	
通讯地址		电话号码	
申诉内容			
调查情况	调查人： 日期：		
纠正措施	相关部门负责人： 日期：		
验证结果	验证人： 日期：		

保存地点：竞赛组委会

保存期限：半年

编号：

实际操作竞赛监考记录表

竞赛工种：

竞赛日期：

场 次		工 位 号				
选手姓名		选手证号				
监考记录：						
一、竞赛时间记录						
开始时间	结束时间	延长时间	备注			
二、试件上架检查记录						
竞赛项目	检查项目					备注
	定位焊材料	定位焊位置及长度	试件固定位置	试件钢号位置	其它	
板材对接 4G						
管材对接 5G						
三、其他监考情况记录						
工序名称	内 容	经 手 人 签 名				
领件竞赛	检查试件，核对焊材牌号、型号、规格等	选手：		监考：		
赛完交回	清理飞溅、封号	选手：		监考：		

抽签单样式

2021 年山东省特种设备电焊工职业技能竞赛（例）

选手姓名：_____ 选手参赛证号：_____

实际操作竞赛场次：第_____场 工位号：_____

注：1. 抽签单应妥善保管，竞赛期间随身携带。

2. 理论考试时间：*月*日 **:*~**:*

地点：***

3. 实操考试时间：*月*日 **:*~**:*（A组）

*月*日 **:*~**:*（B组）

地点：***

竞赛组委会
二〇二一年**月

（选手进场竞赛凭证）

2021 年山东省特种设备电焊工职业技能竞赛（例）

选手姓名：_____ 选手参赛证号：_____

实际操作竞赛场次：第_____场 工位号：_____

注：1. 抽签单应妥善保管，竞赛期间随身携带。

2. 理论考试时间：*月*日 **:*~**:*

地点：***

3. 实操考试时间：*月*日 **:*~**:*（A组）

*月*日 **:*~**:*（B组）

地点：***

竞赛组委会
二〇二一年**月

（会务留底）