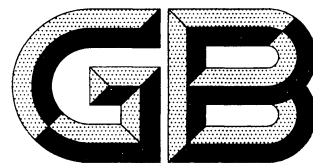


ICS 23.040  
J 15



# 中华人民共和国国家标准

GB/T 19285—2014  
代替 GB/T 19285—2003

## 埋地钢质管道腐蚀防护工程检验

Inspection of corrosion protection for buried steel pipelines

2014-05-06 发布

2014-12-01 实施



中华人民共和国国家质量监督检验检疫总局  
中国国家标准化管理委员会

发布

GB/T 19285—2014

## 目 次

前言 .....	I
1 范围 .....	1
2 规范性引用文件 .....	1
3 术语、定义和缩略语 .....	1
4 腐蚀环境调查 .....	4
5 外防腐层检验 .....	8
6 阴极保护 .....	9
7 腐蚀防腐系统的运行检查与全面检验 .....	13
附录 A (规范性附录) 土壤腐蚀性检测方法 .....	18
附录 B (规范性附录) 杂散电流干扰测试方法 .....	26
附录 C (规范性附录) 外防腐层物理性能测试方法 .....	35
附录 D (规范性附录) 防腐层破损点定位不开挖检测方法 .....	41
附录 E (规范性附录) 外防腐层整体状况检测方法 .....	46
附录 F (规范性附录) 绝缘法兰(接头)绝缘性能测试方法 .....	50
附录 G (规范性附录) 管内电流测试 .....	55
附录 H (规范性附录) 接地电阻测试 .....	58
附录 I (规范性附录) 牺牲阳极参数测试方法 .....	60
附录 J (规范性附录) 密间隔电位检测方法 .....	64
附录 K (规范性附录) 埋地钢质管道外防腐层分级评价 .....	66
附录 L (规范性附录) 埋地钢质管道腐蚀防护系统模糊综合评价 .....	68
附录 M (规范性附录) 埋地钢质管道腐蚀防护系统分级 .....	76
附录 N (资料性附录) 埋地钢质管道腐蚀防护系统模糊综合评价算例 .....	77

## 前 言

本标准按照 GB/T 1.1—2009 给出的规则起草。

本标准代替 GB/T 19285—2003。本标准与 GB/T 19285—2003 相比,主要技术变化如下:

- 增加了埋地钢质管道土壤腐蚀性检测与评价方法;
- 增加了外防腐层状况和破损点不开挖检测与评价方法;
- 增加了阴极保护效果不开挖检测方法;
- 增加了腐蚀防护系统综合评价方法。
- 增加了埋地钢质管道腐蚀防护系统模糊综合评价算法实例(见附录 N)。

本标准由全国锅炉压力容器标准化技术委员会(SAC/TC 262)提出并归口。

本标准起草单位:中国特种设备检测研究院、国家质量监督检验检疫总局特种设备安全监察局、中船重工七二五所、北京工业大学、中国石油西南油气田安全环保与技术监督研究院、中国石油集团工程设计有限责任公司西南分公司、北京科技大学、上海质量技术监督局、中石化镇海炼化分公司、深圳市燃气集团有限公司、上海市特种设备监督检验技术研究院、中国石油大庆特种设备检验中心、中国石油长庆油田输油一处。

本标准主要起草人:何仁洋、陶雪荣、黄辉、杨永、肖勇、杨绪运、刘长征、周德敏、修长征、阎永贵、王新华、周方勤、秦林、施岱燕、张平、李晓刚、王善江、徐成裕、钟志辉、陈秋雄、杨惠谷、吴亚滨、单洪翔、李佩、臧国军。

本标准所代替标准的历次版本发布情况为:

- GB/T 19285—2003。

# 埋地钢质管道腐蚀防护工程检验

## 1 范围

本标准规定了埋地钢质管道腐蚀防护工程质量和腐蚀防护效果的检验检测内容,给出了检测评价方法。

本标准适用于埋地钢质管道腐蚀防护工程的施工及验收过程的检测评价以及腐蚀防护系统投用后的检测与评价。

## 2 规范性引用文件

下列文件对于本文件的应用是必不可少的。凡是注日期的引用文件,仅注日期的版本适用于本文件。凡是不注日期的引用文件,其最新版本(包括所有的修改单)适用于本文件。

GB/T 21447 钢质管道外腐蚀控制规范

GB/T 21448 埋地钢质管道阴极保护技术规范

## 3 术语、定义和缩略语

### 3.1 术语和定义

下列术语和定义适用于本文件。

#### 3.1.1

**土壤电阻率 soil resistivity**

单位长度上土壤的电阻的平均值,是表征土壤导电性能的指标。单位是  $\Omega \cdot m$ 。

#### 3.1.2

**管地电位 potential of pipeline to soil**

管道与其相邻电解质(土壤)的电位差。

注:工程人员一般将“阴极保护条件下的管地电位”习惯地称为“保护电位”。

#### 3.1.3

**电极电位 electrode potential**

与同一电解质接触的电极和参比电极间,在外电路中测得的电压。

#### 3.1.4

**腐蚀电位 corrosion potential**

金属在给定腐蚀体系中的电极电位。

注:不管是否有净电流(外部)从研究金属表面流入或流出,本术语均适用。

#### 3.1.5

**自然腐蚀电位 free corrosion potential**

无净电流(外部)从研究金属表面流入或流出的腐蚀电位。

#### 3.1.6

**氧化还原电位 redox potential**

惰性电极置于含有氧化剂或还原剂的湿润土壤中,在它的氧化态与还原态之间建立平衡时的电位。

## GB/T 19285—2014

### 3.1.7

#### 外防腐层 coating

为使金属构筑物和电解质(土壤)之间有效隔离,以达到抑制腐蚀的目的而覆盖在金属表面的保护层。

### 3.1.8

#### 阴极保护 cathodic protection

通过阴极极化控制电化学腐蚀的技术。阴极保护有牺牲阳极法和强制电流法。

### 3.1.9

#### 牺牲阳极 sacrificial anode

靠着自身腐蚀速度的增加而提供阴极保护电流的金属或合金。

### 3.1.10

#### 强制电流 impressed current

又称外加电流,是通过外部电源施加的阴极保护电流。

### 3.1.11

#### 填包料 backfill

为改善埋地阳极工作条件而填塞在阳极四周的导电性材料。

### 3.1.12

#### 参比电极 reference electrode

在湿润的土壤中,具有稳定可再现电位的电极,在测量其他电极电位值时用以作为参照。

### 3.1.13

#### 辅助阳极 impressed current anode

与强制电流电源正极连接的,仅限于以导电为目的的电极。

### 3.1.14

#### 测试桩 test station

从埋地管道上引出的,用于测试阴极保护参数的装置。

### 3.1.15

#### 检查片 test pieces

用于腐蚀试验的金属试片。

### 3.1.16

#### IR降 IR drop

根据欧姆定律,由于电流的流动在参比电极与金属管道之间电解质内产生的电压降。

### 3.1.17

#### 极化电位 polarized potential

由于电流的流动引起电极/电解质界面电位的偏移称为极化,在极化状态下的电位称为极化电位。

### 3.1.18

#### 最大保护电位 maximum protective potential

在阴极保护条件下,金属达到完全保护所允许的、绝对值最大的负电位值。

### 3.1.19

#### 最小保护电位 minimum protective potential

在阴极保护条件下,金属达到完全保护所需要的、绝对值最小的负电位值。

### 3.1.20

#### 开路电位 open potential

无电流输出时,牺牲阳极的电位。

## 3.1.21

**工作电位(闭路电位) working potential**

有保护电流输出时,牺牲阳极的电位。

## 3.1.22

**通电电位 on potential**

阴极保护系统持续运行时测量的构筑物对电解质电位。

## 3.1.23

**断电电位 off potential**

断电瞬间测得的构筑物对电解质电位,也称瞬间断电电位。

## 3.1.24

**漏点 holiday**

防腐层不连续处(孔),使管体表面暴露于环境中。

## 3.1.25

**破损点 fault**

防腐层上所有的异常,包括剥离区、机械损伤露铁点、老化损伤露铁点和漏点等。

## 3.1.26

**交流电流衰减法 alternating current attenuation survey**

一种在现场应用电磁感应原理,采用专用仪器在地表测量埋地钢质管道管内信号电流产生的电磁辐射,通过测量出的信号电流衰减变化,来评价管道防腐层总体情况的地表测量方法。收集到的数据可能包括管道埋深、位置、异常位置和异常类型。

## 3.1.27

**密间隔电位法 close interval potential survey; CIPS**

一种沿着管道地面,以密间隔(1 m~3 m)移动参比电极测量管地电位沿管道分布的方法。

## 3.1.28

**直流电位梯度法 direct current voltage gradient; DCVG**

一种通过沿管道或环绕管道的、由防腐层漏点漏泄的直流电流所产生的土壤中直流电压梯度的变化,来确定防腐层缺陷位置、严重程度以及表征腐蚀活性的地表测量方法。

## 3.1.29

**交流电位梯度法 alternating current voltage gradient; ACVG**

一种通过沿管道或环绕管道的、由外防腐层漏点漏泄的交流电流所产生的土壤中交流电压梯度的变化,来确定防腐层缺陷位置、严重程度的地表测量方法。

## 3.1.30

**杂散电流 stray current**

在非预期回路中流动的电流。

## 3.1.31

**直流干扰 DC influence**

在大地中直流杂散电流作用下,引起埋地构筑物腐蚀电位的变化。这种变化发生在阳极场叫阳极干扰,发生在阴极场叫阴极干扰。

## 3.1.32

**交流干扰 AC interference**

由交流输电系统和交流牵引系统在管道上耦合产生交流电压和电流的现象。按干扰时间的长短可分为瞬间干扰、持续干扰和间歇干扰三种。

## GB/T 19285—2014

### 3.1.33

#### 土壤表面电位梯度 **surface potential gradient**

单位长度上地表电位的变化值或电位对距离的变化。

### 3.1.34

#### 直流干扰排流保护 **DC interference drainage protection**

将管道中流动的干扰电流,通过人为形成的通路使之直接或间接地流回到干扰源的负回归网络,从而减弱管道的直流干扰影响,达到防止管道电蚀的目的,这种保护管道的方式称为直流干扰排流保护。

### 3.1.35

#### 交流干扰防护 **AC interference protection**

为有效地控制交流干扰对埋地钢质管道的交流干扰腐蚀危害,减轻交流干扰对腐蚀控制系统的影响在管道局部位置所采取的防护措施。如埋设去耦隔离装置、局部集中接地体等措施。

### 3.1.36

#### 腐蚀活性区域 **corrosion activity**

腐蚀正在进行,并以一定速率发展的部位,该腐蚀速率足以导致管道在设计寿命内的承压能力降低。

### 3.1.37

#### 管道交流干扰电压 **pipeline AC influence voltage**

由交流干扰产生的管道对地交流电压。也称为管地交流电位。

### 3.1.38

#### 交流电流密度 **AC current density**

交流电流在防腐层破损点处单位面积的漏泄量。

## 3.2 缩略语

CSE 铜/饱和硫酸铜电极

SCE 饱和甘汞电极

SRB 硫酸盐还原菌

SHE 标准氢电极

3LPE 三层结构聚乙烯防腐层

vs 相对于

## 4 腐蚀环境调查

### 4.1 一般规定

埋地钢质管道沿线的腐蚀环境调查,应包括土壤腐蚀性调查和杂散电流干扰调查。在进行腐蚀防护系统设计之前、发现腐蚀防护系统失效或开展管道全面检验时,都应进行腐蚀环境调查。

### 4.2 土壤腐蚀性调查

一般情况下,土壤腐蚀性调查应包括土壤电阻率、管道自然腐蚀电位、氧化还原电位、土壤 pH 值、土壤质地、土壤含水量、土壤含盐量、土壤 Cl<sup>-</sup> 含量等 8 个参数的测试,测试数据宜视不同季节分别给出,特殊条件下可适当调整。测试方法见附录 A。在系统设计之前的土壤腐蚀性调查可视具体情况适当调整。土壤腐蚀性根据上述 8 个参数的评价分数分为 4 个评价等级,土壤腐蚀性评价分数对应的测试数据和评价等级见表 1 和表 2。

表 1 土壤腐蚀性单项检测指标评价分数

序号	检测指标	数值范围	评价分数 /N <sub>i</sub> (i=1,2,3,⋯,8)
1	土壤电阻率/(Ω·m)	<20	4.5
		≥20~50	3
		>50	0
2	管道自然腐蚀电位 vs.CSE/mV	<-550	5
		≥-550~-450	3
		>-450~-300	1
		>-300	0
3	氧化还原电位 vs.SHE/mV	<100	3.5
		≥100~200	2.5
		>200~400	1
		>400	0
4	土壤 pH 值	<4.5	6.5
		≥4.5~5.5	4
		>5.5~7.0	2
		>7.0~8.5	1
		>8.5	0
5	土壤质地	砂土(强)	2.5
		壤土(轻、中、重壤土)	1.5
		黏土(轻黏土、黏土)	0
6	土壤含水量/%	>12~25	5.5
		>25~30 或 >10~12	3.5
		>30~40 或 >7~10	1.5
		>40 或 ≤7	0
7	土壤含盐量/%	>0.75	3
		<0.15~0.75	2
		>0.05~0.15	1
		≤0.05	0
8	土壤 Cl <sup>-</sup> 含量/%	>0.05	1.5
		>0.01~0.05	1
		>0.005~0.01	0.5
		≤0.005	0

注：表中“%”含量均指质量分数。



表 2 土壤腐蚀性评价等级

N 值	土壤腐蚀性等级
$19 < N \leq 32$	4(强)
$11 < N \leq 19$	3(中)
$5 < N \leq 11$	2(较弱)
$0 \leq N \leq 5$	1(弱)

注 1: N 为表 1 中的( $N_1 + N_2 + N_3 + N_4 + N_5 + N_6 + N_7 + N_8$ )之和。  
注 2: 特殊情况下或 N 值的分项数据不全时,应根据实际情况确定土壤腐蚀性评价指标。

### 4.3 杂散电流干扰

杂散电流干扰分为直流干扰和交流干扰。直流干扰源有直流电气化铁路、电车装置、直流电网、直流电话电缆网络、直流感电装置、电焊机及其他构筑物阴极保护系统等,交流干扰源有高压交流电力线路设施和交流电气化铁路设施等。

#### 4.3.1 杂散电流干扰源调查

- 干扰源侧的调查内容一般包括:交直流铁路供电系统分布与运行情况、交直流铁路轨道电位分布与漏泄电流趋向与地电位梯度、高压输电线路运行情况与线塔接地情况、构筑物阴极保护系统的电位分布、电车运行情况等,以及其他需调查的内容。
- 被干扰管道侧的调查内容一般包括:腐蚀案例、交直流管地电位分布(包括沿管道的管地电位分布以及随时间变化的分布)、流入与流出管道的干扰电流大小以及位置、管道沿线大地的土壤电位梯度、管道沿线的环境腐蚀性、管道防腐层状况、管道阴极保护设施与排流设施运行参数与状况、管道与铁轨之间的电压及方向等,以及其他需调查的内容。
- 调查时,应查阅管道和电力系统的设计、竣工等相关资料,确认埋地管道与高压交流输电线路的安全距离。包括已知交流接地体安全距离的复核和未知交流接地体的调查与测量,必要时可通过开挖来调查和测量两者之间的距离。埋地管道与高压交流输电线路应符合下列规定:
  - 在开阔地区,埋地管道与架空送电线路杆(塔)基脚间控制的最小距离宜不小于最高杆(塔)高。
  - 在路径受限地区,埋地管道与交流电力系统的各种接地装置之间的水平距离一般情况下不宜小于表 3 的规定。在采取故障屏蔽、接地、隔离等防护措施后,表 3 规定的距离可适当减小。

表 3 埋地管道与交流接地体的最小距离

电压等级/kV	$\leq 220$	330	500
铁塔或电杆接地/m	5.0	6.0	7.5

#### 4.3.2 直流干扰测试与评价

埋地钢质管道的直流干扰,一般应采用未施加阴极保护时管道任意点上的管地电位较自然腐蚀电位的偏移量来进行测量和评价,当难以测试时,也可采用管道附近土壤表面电位梯度来进行测量和评价,测试方法分别见附录 B 中 B.2.1 和 B.2.2。干扰程度的评价见表 4。当电位偏移 $\geq 20$  mV 或土壤表

面电位梯度 $>0.5$  mV/m时,确认为有直流干扰。

表 4 直流干扰程度的评价指标

直流电流干扰程度评价参量	弱	中	强
管地电位正向偏移/mV	$<20$	$\geq 20 \sim <200$	$\geq 200$
土壤表面电位梯度/(mV/m)	$<0.5$	$\geq 0.5 \sim <5.0$	$\geq 5.0$

当管道任意点上的管地电位较自然腐蚀电位正向偏移 $\geq 100$  mV或管道附近土壤表面电位梯度 $>2.5$  mV/m时,应采取直流排流保护或其他防护措施。

#### 4.3.3 交流干扰测试与评价

埋地钢质管道的交流干扰,可用管道交流干扰电压和交流电流密度进行测试,测试方法分别见 B.2.3 和 B.2.4。当管道上任意一点上的交流干扰电压都小于 4 V 时,可不采取交流干扰防护措施;高于此值时应采用交流密度进行评估,干扰程度的评价见表 5。交流电流密度可按式(1)计算:

$$J_{AC} = \frac{8V}{\rho\pi d} \dots\dots\dots (1)$$

式中:

$J_{AC}$ ——评估的交流电流密度,单位为安每平方米(A/m<sup>2</sup>);

$V$ ——交流干扰电压有效值的平均值,单位为伏(V);

$\rho$ ——土壤电阻率,单位为欧米( $\Omega \cdot m$ );

$d$ ——破损点直径,单位为米(m)。

注:1)  $\rho$ 值应取交流干扰电压测量时,测试点处与管道埋深相同的土壤电阻率实测值。

2)  $d$ 值按发生交流腐蚀最严重考虑,取 0.011 3。

表 5 交流干扰程度的评价指标

交流干扰程度	弱	中	强
交流电流密度/(A/m <sup>2</sup> )	$<30$	$\geq 30 \sim 100$	$>100$

当交流干扰程度判定为“强”时,应采取交流干扰防护措施;判定为“中”时,宜采取交流干扰防护措施;判定为“弱”时,可不采取交流干扰防护措施。

#### 4.3.4 特殊情况下的测试与评价

当 4.3.2、4.3.3 的测试与评价方法难以进行,或发现有杂散电流源,但无法判定是直流或交流时,可采用静态或动态杂散电流测试法,测试管地电位波动值或感应电流波动值,测试方法见 A.2 和 B.2.5。干扰程度的评价见表 6。

表 6 特殊情况下干扰程度的评价指标

杂散电流干扰腐蚀危害程度	弱	中	强
管地电位波动值/mV	$<50$	$\geq 50 \sim 350$	$>350$
感应电流波动值/A	$<1$	$\geq 1 \sim 3$	$>3$

当管地电位波动值大于 200 mV 或感应电流波动值大于 2 A 时,应采取杂散电流排流保护或其他

## GB/T 19285—2014

防护措施。

### 5 外防腐层检验

#### 5.1 适用性审查

5.1.1 外防腐层应按照 GB/T 21447 的相关规定,根据埋地钢质管道所处的腐蚀环境、地质状况、施工及运行条件等进行选择。

5.1.2 外防腐层种类和性能指标应满足设计要求,外防腐层绝缘电阻率一般应大于或等于  $10^4 \Omega \cdot \text{m}^2$ ,对 3LPE 防腐层绝缘电阻率一般应大于或等于  $10^5 \Omega \cdot \text{m}^2$ 。

5.1.3 对防腐保温管道、水下管道、沼泽地区等特殊环境管道,以及采用定向穿越法等特殊施工方法敷设的管道,在外防腐层种类选择和结构设计时应有特殊考虑。

5.1.4 在芦苇地带和细菌腐蚀较强的地区,不应使用易被植物根穿透以及不耐细菌腐蚀的材料作为外防腐层。在多鼠、多蚁地区,不应使用易被鼠类、蚁类伤害的防腐层。

#### 5.2 进货检验

##### 5.2.1 制造商资质审查

预制钢管外防腐层的生产厂应取得相应的特种设备制造许可证。

##### 5.2.2 质量证明文件审查

外防腐层、补口及补伤的材料应有出厂合格证、产品说明书及性能测试报告。预制防腐层应有性能测试报告和出厂合格证,其中性能测试报告内容应满足相应产品技术条件或标准的规定。

##### 5.2.3 外防腐层检查

外观检查:外防腐层表面应无漏涂、气泡、破损、裂纹、剥离和污染等。

厚度检测:按照相应外防腐层标准规定的比例进行外防腐层厚度检测,应不小于相应外防腐层标准规定的最小厚度。检测方法见附录 C 中 C.1。

#### 5.3 过程检验

##### 5.3.1 组对前的外防腐层检查

组对前应对预制防腐层进行外观检查。当发现预制防腐层有问题时,施工单位应暂停使用,对所发现的问题按相应的设计要求进行处理并经专业人员检验合格后,才能使用。

##### 5.3.2 补口补伤检验

外观检查:每补完 1 个口或 1 个伤应自检,应符合 5.2.3 中要求。否则外观如有漏涂、气泡、破损、裂纹、剥离和污染等缺陷,应及时处理。

厚度检查:每 20 个口至少抽查 1 个口,每个口的上、下、左、右测 4 点,厚度应满足设计要求。检测方法见 C.1。

漏点检测:对补伤、补口区应进行 100%漏点检测,且不应有漏点,否则应修复并重新检测。检测方法见 C.2。

粘结力(附着力或剥离强度)检测:按照相应外防腐层标准规定的抽查比例进行检测,并按照相应外防腐层标准规定进行合格评定,不合格的应返工直到合格为止。检测方法见 C.3。

### 5.3.3 下沟前检测

在管道下沟前,应对外防腐层与补口补伤区进行 100%漏点检测,发现漏点应修补并重新进行检测。检测方法见 C.2。

### 5.4 回填后的检测

管道回填土自然沉降密实后,应对管道外防腐层进行全线破损点定位检测,并作好破损点标识,检测方法见附录 D,符合设计规定为合格。外防腐层整体状况检测可采用电流-电位法,检测方法见附录 E 中 E.2,符合设计规定为合格。外防腐层进行破损点定位检测和外防腐层整体状况检测应由具有相应检验资质的单位与检验人员进行。

### 5.5 资料验收

管道施工单位应向业主提交完整的外防腐层制作质量证明文件和施工的各种检验记录、报告等。外防腐层制作生产厂提供的质量证明文件应具备可追溯性,并包括钢管质量证明书及其炉批号或单管号。

## 6 阴极保护

### 6.1 一般要求

6.1.1 阴极保护的设计应符合 GB/T 21448 的规定。

6.1.2 在一般情况下,阴极保护效果应满足:

在阴极保护状态下,测得的管地电位至少达到 $-0.85\text{ V(vs.CSE)}$ ,但不能负于 $-1.2\text{ V(vs.CSE)}$ ,此测试值不包括 IR 降。

6.1.3 在特殊情况下,阴极保护效果应满足:

- a) 对于高强度钢(最小屈服强度大于 550 MPa),极限阴极保护电位应正于实际析氢电位;
- b) 对于防腐层状况为 4 级或裸管,在阴极极化和去极化时,被保护管道表面与土壤接触、稳定的参比电极之间的阴极极化电位差应不小于 100 mV;
- c) 当土壤中含有 SRB 且硫酸根质量分数大于 0.5%时,测得的管地电位至少达到 $-0.95\text{ V(vs.CSE)}$ 。当土壤电阻率大于  $500\ \Omega\cdot\text{m}$  时,测得的管地电位至少达到 $-0.75\text{ V(vs.CSE)}$ ;
- d) 对存在杂散电流干扰的管道,可通过腐蚀危害检测、检查片腐蚀速率测试和均匀腐蚀速率或局部腐蚀速率现场测试等方法,来评判阴极保护的有效性。

注:此处指按 7.3.1 进行的外防腐层状况分级评价为 4 级的外防腐层。

6.1.4 下列部位应设置绝缘法兰、绝缘接头、绝缘固定支墩、绝缘衬垫和绝缘支撑块等电绝缘装置:

- a) 管道与其他设施的分界处;
- b) 有阴极保护和无阴极保护的分界处;
- c) 两种不同的阴极保护系统的分界处;
- d) 有防腐层的管道与裸管道的连接处;
- e) 大型跨越管道有接地时的跨越段的两侧;
- f) 有接地的阀门两侧。

6.1.5 被保护管道应有良好的电连续性。

### 6.2 设计审查

#### 6.2.1 设计单位资质审查

埋地钢质管道阴极保护系统的设计单位应具有相应的设计资质。

## GB/T 19285—2014

## 6.2.2 设计文件审查

阴极保护系统应根据管道环境调查结果、业主要求和管道外防腐层状况进行设计。设计文件至少应包括：设计说明书、设备表、材料表、安装工艺图、技术规格书等。设计说明书中引用的土壤环境数据应与环境调查结果一致。采用牺牲阳极保护时，牺牲阳极的选择见表 7；采用外加电流阴极保护时，辅助阳极的选择见表 8。

表 7 牺牲阳极的选择

可选牺牲阳极种类	土壤电阻率/( $\Omega \cdot m$ )
带状镁阳极	$>100$
镁(-1.7 V)	$<60 \sim \leq 100$
镁	$<40 \sim \leq 60$
镁(-1.5 V)	$\leq 40$
锌合金	$\leq 15$

注 1：在土壤潮湿情况下，锌合金阳极使用范围可扩大到  $30 \Omega \cdot m$ 。  
注 2：表中电位均相对 CSE 电极。  
注 3：对于高电阻率土壤环境及专门用途，可选择带状牺牲阳极。

表 8 辅助阳极的选择

辅助阳极种类	应用环境
含铬高硅铸铁阳极	盐渍土、海滨土、酸性或硫酸根离子含量较高的土壤
柔性(线性)阳极	高电阻率土壤和外防腐层质量较差 <sup>a</sup> 、处于复杂管网或地下构筑物的管道
钢铁阳极	一般土壤、高电阻率土壤
高硅铸铁、金属氧化物阳极	一般土壤

<sup>a</sup> 此处指按 7.3.1 进行的外防腐层状况分级评价为 3 级和 4 级的外防腐层。

## 6.3 进货检验

## 6.3.1 阴极保护产品

阴极保护产品包括：电源设备、辅助阳极、牺牲阳极、参比电极、测试桩、绝缘装置(含绝缘接头保护器)、电连续性装置、接地极、电缆、填包料、智能测试装置、检查片、排流装置等，产品应满足阴极保护系统技术规格书的要求。

## 6.3.2 质量证明文件检查

阴极保护产品应有产品合格证和说明书。牺牲阳极、参比电极、电源设备、辅助阳极、绝缘装置(含绝缘接头保护器)、排流装置、辅助阳极床填料、智能测试装置等，应有性能测试报告。

## 6.3.3 抽样复验

阴极保护产品的抽样复验应执行相应产品标准的规定。一般情况下，牺牲阳极应对化学成分、接触

电阻和电化学性能等进行复验;高硅铸铁辅助阳极应对化学成分及电连接性能等进行抽样复验;绝缘装置应进行绝缘性能测试。

## 6.4 过程检验

### 6.4.1 牺牲阳极的安装检验

牺牲阳极表面应保持洁净、无油污等。其组装和埋设应符合设计要求,埋深应在冰冻线以下且不小于1 m,间距为2 m~3 m。其与被保护管道之间的连接应牢固。

### 6.4.2 参比电极的安装

参比电极的埋设位置应满足设计要求。用于控制强制电流保护系统电源的参比电极应尽量靠近管道。

### 6.4.3 测试桩的安装

测试桩的埋设位置和连线应符合设计要求,公称直径大于150 mm时,测试桩引线焊点中心距离焊缝中心应大于150 mm;公称直径小于150 mm时,测试桩引线焊点中心距离焊缝中心应大于管子外径,且不小于100 mm。测试桩应安装牢固、标识醒目。

### 6.4.4 电源设备的安装

电源设备的安装应按设计和产品说明书的要求进行,其中的正、负极接线必须正确、牢固,安装在防爆区内的电源设备应满足防爆要求,仪器外壳应接地可靠。安装完毕后应经检验人员认可。

### 6.4.5 辅助阳极的安装

辅助阳极的埋设位置、深度、距被保护管道的垂直距离、填包料、电缆接头的制作、阳极床接地电阻等都应符合设计要求,阳极床接地电阻的检测应经检验人员认可。

### 6.4.6 电缆的敷设

电缆的敷设应符合设计要求;电缆护套应无破损,绝缘性能应良好。

### 6.4.7 绝缘法兰(接头)、接地极、绝缘支撑块的安装

绝缘法兰(接头)的安装应满足设计要求,其不应设置在有可燃气体聚积部位和封闭场所、热补偿器附近、长期浸泡在水中的位置和气体系统内可能凝聚湿气的地方等。

在组装焊接前,应检测绝缘法兰(接头)的绝缘电阻,其值应 $\geq 10\text{ M}\Omega$ 。检测方法见附录F。绝缘法兰(接头)应有可靠的防止高压电涌冲击装置。

当管道设有套管时,管道与套管间应设有可靠的绝缘支撑块。安装的绝缘支撑块不得在管道上滑动。

当管道采用导电的金属支撑架时,管道与导电的金属支撑之间应有可靠的绝缘。

### 6.4.8 检查片的安装

检查片的尺寸、数量、重量及表面处理、埋设位置等应符合设计要求,材质应与埋地管道的材质相同。检查片中心与管线中心处于同一标高、阔面相对、各检查片间距约0.30 m,检查片中心与管壁净距不小于0.30 m,检查片应按编号顺序排列。

## GB/T 19285—2014

## 6.4.9 智能测试装置的安装

智能测试系统的安装位置与安装要求应满足设计要求。

## 6.4.10 排流装置的安装

排流装置的安装位置与安装要求应满足设计要求,接地极接地电阻的检测应由检验人员认可。

## 6.4.11 电连续性装置检验

电连续性装置的安装应按设计和产品说明书的要求进行,安装完毕后应检测其绝缘电阻值,检测结果应满足设计要求。

## 6.5 验收检验

## 6.5.1 性能测试

阴极保护系统正式投用之前,应进行性能测试。性能测试的对象包括:强制电流、牺牲阳极、绝缘装置(含绝缘接头保护器)、排流装置、电连续性装置、智能测试系统。强制电流、牺牲阳极的性能测试内容分别见表9、表10;绝缘装置(含绝缘接头保护器)、电连续性装置、排流装置的性能应满足功能要求;智能测试系统现场测试数据与终端接收数据的差值应满足设计要求。

表9 强制电流性能测试

测试内容	合格判据	测试方法
仪器输出电流、电压	稳定、连续可调	直接读取
阴极通电点电位(消除 IR 降)	略小于管道最大保护电位(绝对值)	A.2
管内电流	—	附录 G
阳极地床接地电阻	符合设计要求	H.1
管地电位保护电位	满足 6.1.2、6.1.3 的规定	A.2

表10 牺牲阳极性能测试

测试内容	合格判据	测试方法
阳极开路电位	符合设计要求	I.1
阳极闭路(工作)电位	符合设计要求	I.2
管地电位保护电位	满足 6.1.2、6.1.3 的规定	A.2
试片自然腐蚀电位	—	A.2
阳极输出电流	符合设计要求	I.3
阳极接地电阻	符合设计要求	H.2
注:当阳极与管道之间通过测试桩连接时,可以测量阳极输出电流和阳极接地电阻,直接连接时无法测量。		

## 6.5.2 试运行期间的管线全线阴极保护电位的检测

阴极保护系统安装完成后,首次投用前应对被保护管线全线进行阴极保护效果检测,检测宜采用密

间隔电位方法,见附录 J,检测结果应满足 6.1.2、6.1.3 的规定。密间隔电位检测应由具有检验资质的单位与专业人员进行。

### 6.5.3 竣工验收

竣工验收应包括:阴极保护系统施工图、隐蔽工程记录(电缆敷设、汇流点、阳极装置、检查片等),阴极保护产品的出厂合格证、性能测试报告和复验报告,阴极保护系统性能测试报告、设计(含设计变更)文件、施工记录等。

管道施工单位应向业主提交完整的竣工资料。

## 7 腐蚀防腐系统的运行检查与全面检验

### 7.1 一般规定

为了保证埋地钢质管道腐蚀防护系统的有效性,应对其运行情况和保护效果进行定期检测和评价。当检测检验结果不满足合格判据时,应查明原因、排除故障、重新检测,同时保存相应的记录和报告。定期检测和评价主要包括:运行检查、全面检验等。

### 7.2 运行检查

运行检查由埋地钢质管道业主(使用单位)的特种设备作业人员根据相关技术规范要求进行。运行检查记录应妥善保管。运行检查应包括宏观检查、外腐防层状况检测、阴极保护有效性检测以及排流保护有效性检测等,其中,阴极保护有效性检测以及排流保护有效性检测的测试参数、周期及合格判据见表 11。

表 11 运行检查

测试对象	测试参数	推荐周期 <sup>f</sup>	合格判据	测试方法
牺牲阳极保护系统	保护电位 <sup>a</sup>	每半年一次	符合 6.1 的要求	I.2
	保护率计算	每半年一次	按式(2)计算应为 100%	—
	保护度计算 <sup>b</sup>	—	按式(3)计算应大于或等于 85%	—
强制电流保护系统	电源设备电流、电压	自动采集或每天记录	不应有较大波动	直接读取
	阴极通电点电位 <sup>c</sup>		略小于管道最大保护电位(绝对值)	A.2
	保护电位 <sup>a</sup>	每月一次	符合 6.1 的要求	A.2
	运行率计算	每月一次	按式(4)计算应大于或等于 98%	—
	保护度计算 <sup>b</sup>	—	按式(3)计算应大于或等于 85%	—
	辅助阳极地床接地电阻	每月一次	不应逐月或突然大幅上升	H.1
排流装置	排流电流	每月一次	记录 24 h 内的最大、最小和平均值	万用表直接测试
	干扰时管地电位	每月一次	符合表 13 和表 14 的要求	A.2
	接地极开路电位 <sup>d</sup>	每月一次	符合设计要求	I.1
	接地极闭路电位 <sup>d</sup>	每月一次		I.2



GB/T 19285—2014

表 11 (续)

测试对象	测试参数	推荐周期 <sup>a</sup>	合格判据	测试方法
排流装置	接地极接地电阻 <sup>b</sup>	每月一次	不应逐月或突然大幅上升	H.2
<sup>a</sup> 通过测试桩测试。 <sup>b</sup> 当有保护试片(检查片)时才测试。 <sup>c</sup> 此处测试值应不包括 IR 降。 <sup>d</sup> 采用牺牲阳极组进行接地排流时测试。 <sup>e</sup> 采用接地排流时测试。 <sup>f</sup> 本表为推荐性周期,可根据管道敷设地理环境、地质条件及企业管理情况进行调整。				

### 7.3 全面检验

腐蚀防护系统的全面检验由使用单位委托有相应检验资质的检验单位与人员进行。检验单位应在检验前进行资料(包括:外防腐层和阴极保护工程验收资料、运行记录、维修记录、检验报告和事故或故障处理记录和报告等)审查和分析,并制定检验方案,经双方确认后实施。全面检验包括:外防腐层状况检测、阴极保护有效性检测、腐蚀环境调查、排流保护有效性检测,并在此基础上进行腐蚀防护系统的综合评价。

全面检验周期应符合相关法规与标准的要求。以下情况宜缩短检验周期:

- 所需阴极保护电流大幅增加;
- 发生管道外腐蚀穿孔;
- 受自然灾害与第三方破坏;
- 管道埋深不满足相关规范标准要求;
- 检验人员和使用单位认为应该缩短检验周期的。

#### 7.3.1 外防腐层状况检测

7.3.1.1 外防腐层状况检测包括外防腐层整体状况不开挖检测(检测方法见附录 E)、破损点定位不开挖检测(检测方法见附录 D)和开挖检验等项目。

7.3.1.2 外防腐层整体状况不开挖检测评价可采用外防腐层电阻率( $R_g$ 值)、电流衰减率( $Y$ 值)、破损点密度( $P$ 值)等不开挖检测指标进行分析,评价指标分别见附录 K 中的表 K.1~表 K.3。检测时,需保证仪器不受周围信号的干扰。

7.3.1.3 开挖检验应选择最可能出现的腐蚀活性区域,检验人员应首先按严重程度的不同对所有破损点进行分类并确定开挖检验顺序,开挖检验顺序见表 12。开挖检验项目:外观检查、漏点检测、厚度检测、粘结力检测。漏点检测、厚度检测、粘结力检测方法见附录 C。外观检查、漏点检测分级见表 13;当防腐层实测厚度低于 50%设计厚度时,外防腐层直接判为 4 级;当粘结力大于设计值的 50%,不影响管道外防腐层分级。

表 12 开挖检验顺序分类

一类	二类	三类
优先开挖	计划开挖	监控
多个相邻管段外防腐层均被评为 4 级的管段上的破损点。 两种以上不开挖检测手段均评价为 4 级管段上的破损点。 初次开展外防腐层评价时,检测结果不能解释的点或采用不同的不开挖检测方法进行检测,评价结果不一致的破损点。 存在于外防腐层等级为 4 级、3 级管段上,结合历史和经验判断有可能出现严重腐蚀的破损点。 无法判定腐蚀活性区域严重程度的破损点	1) 孤立并未被列入一类中的 4 级的点。 2) 只存在外防腐评为 3 级管段上集中区域的点,且已有腐蚀事故记录	1) 不开挖检测判断为 2 级的点。 2) 未被列入一类、二类的点
注:外防腐层分级评价分别见表 K.1~表 K.3。		

表 13 外防腐层开挖检验分级评价(外观检查与漏点检测)

级 别		1	2	3	4	
外观 描述	3LPE	色泽明亮, 粘结力强, 无脆化, 无龟裂, 无剥离; 无破损	色泽略暗, 粘结力较强, 轻度脆化, 少见龟裂, 无剥离; 极少见破损	色泽暗, 粘结力差, 发脆, 显见龟裂, 轻度剥离或充水; 有破损	粘结力极差, 明显脆化与龟裂, 严重剥离或充水; 多处破损	
	沥青					
	硬质聚氨酯泡沫防腐保温层	防护层表面应光滑平整, 无暗泡、麻点、裂口等缺陷。保温层应充满钢管和防护层的环形空间, 无开裂、泡孔条纹及脱层、收缩等缺陷	防护层色泽略暗, 表面光滑, 无收缩、发酥、泡孔不均、烧芯等缺陷; 保温层应充满钢管和防护层的环形空间, 无开裂、泡孔条纹及脱层、收缩等缺陷, 但有极少数空洞	防护层色泽暗, 有收缩、发酥、泡孔不均、烧芯等缺陷; 保温层有开裂、泡孔条纹及脱层、收缩等缺陷, 并有大量空洞	防护层色泽暗, 有收缩、发酥、泡孔不均、烧芯等缺陷, 并有大量龟裂; 保温层有大量空洞, 出现严重充水现象	
漏点 检测 电压 kV	3LPE	$V \geq 25$	$25 > V \geq 15$	$15 > V \geq 5$	$V < 5$	
	石油 沥青	普通 ( $\geq 4$ mm)	$V \geq 16$	$16 > V \geq 8$	$8 > V \geq 3.2$	$V < 3.2$
		加强 ( $\geq 5.5$ mm)	$V \geq 18$	$18 > V \geq 9$	$9 > V \geq 3.8$	$V < 3.8$
		特加强 ( $\geq 7$ mm)	$V \geq 20$	$20 > V \geq 10$	$10 > V \geq 4.0$	$V < 4.0$
	环氧 煤 沥 青	普通 ( $\geq 0.3$ mm)	$V \geq 2$	$2 > V \geq 1$	$1 > V \geq 0.4$	$V < 0.4$
		加强 ( $\geq 0.4$ mm)	$V \geq 2.5$	$2.5 > V \geq 1.25$	$1.25 > V \geq 0.5$	$V < 0.5$
		特加强 ( $\geq 0.6$ mm)	$V \geq 3$	$3 > V \geq 1.5$	$1.5 > V \geq 0.6$	$V < 0.6$
	单层 熔结 环氧 粉末	普通 ( $\geq 0.3$ mm)	$V \geq 1.5$	$1.5 > V \geq 0.8$	$0.8 > V \geq 0.3$	$V < 0.3$
		加强 ( $\geq 0.4$ mm)	$V \geq 2$	$2 > V \geq 1.0$	$1.0 > V \geq 0.4$	$V < 0.4$

7.3.1.4 外防腐层状况分级评价应充分考虑不开挖检测与开挖检验结果, 并依据开挖检验结果, 对不开挖检测评价结果进行修正, 然后进行外防腐层状况分级评价。

### 7.3.2 阴极保护有效性检测评价

阴极保护有效性检测可采用密间隔电位检测方法, 见附录 J。阴极保护有效性评价指标见 6.1 的规定。同时根据检测结果按式(2)~式(4)计算保护率、保护度、运行率, 并按表 11 进行评价。

$$\text{保护率} = \frac{\text{管道总长} - \text{未达到有效保护管道长}}{\text{管道总长}} \times 100\% \quad \dots\dots\dots(2)$$

GB/T 19285—2014

$$\text{保护度} = \frac{G_1/S_1 - G_2/S_2}{G_1/S_1} \times 100\% \quad \dots\dots\dots(3)$$

式中：

 $G_1$ ——未施加阴极保护检查片的失重(精度 0.1 mg),单位为克(g); $S_1$ ——未施加阴极保护检查片的裸露面积(精度 0.01 cm<sup>2</sup>),单位为平方厘米(cm<sup>2</sup>); $G_2$ ——施加阴极保护检查片的失重(精度 0.1 mg),单位为克(g); $S_2$ ——施加阴极保护检查片的裸露面积(精度 0.01 cm<sup>2</sup>),单位为平方厘米(cm<sup>2</sup>)。

$$\text{运行率} = \frac{1 \text{年内有效运行时间(h)}}{\text{全年小时数(8 760)}} \times 100\% \quad \dots\dots\dots(4)$$

### 7.3.3 腐蚀环境调查

腐蚀环境调查应按第 4 章规定的内容和方法进行检测和评价。

### 7.3.4 排流保护效果检测评价

7.3.4.1 排流保护措施实施后,应立即投入使用,在系统运行稳定后,进行排流保护效果检测评价。排流保护效果检测评价包括直流排流保护效果检测评价和交流排流保护效果检测评价。检测方法分别见 B.2.1 和 B.2.3。

7.3.4.2 一般情况下,对于直流排流保护采取排流保护措施后应达到如下要求:

- a) 对于排流保护系统中的管道(包括共同防护构筑物),其任意点上的管地电位达到阴极保护电位标准或者达到或接近未受干扰时的状态;
- b) 对于排流保护系统中的管道(包括共同防护构筑物),管地电位最大负值尽可能不超过管道所允许的最大保护电位;
- c) 对排流保护系统以外的埋地管道或金属构筑物的干扰尽可能小。

7.3.4.3 如果检测评价的结果未能满足上述要求,则可通过电位正向偏移平均值比进行直流排流保护效果的进一步评定。直流排流保护效果评价指标见表 14。

表 14 直流排流保护效果评价

排流方式	干扰时管地电位/V	电位平均值比 $\eta_v/\%$
直接向干扰源排流 (直接、极性、强制排流)	>10	>95
	$\geq 5 \sim 10$	>90
	<5	>85
间接向干扰源排流 (接地排流)	>10	>90
	$\geq 5 \sim 10$	>85
	<5	>80
$\eta_v = \frac{V_1(+)-V_2(+)}{V_1(+)} \times 100\%。$ <p><math>V_1(+)</math>——排流前,在规定时间内正管地电位算术平均值。  <math>V_2(+)</math>——排流后,在规定时间内正管地电位算术平均值。  <math>V_1(+)</math>、<math>V_2(+)</math>的计算方法见 B.2。</p>		

7.3.4.4 直流排流保护效果的进一步评定,应符合下列规定:

- a) 排流保护效果的评定点一般不应少于 3 点(不包括排流点),当干扰段较长、复杂管道系统、管

地电位复杂多变时,不应少于 5 点(不包括排流点);

- b) 排流保护效果的评定点应包括排流点、干扰缓解较大的点和干扰缓解较小的点,其他评定点可根据实际情况选择;
- c) 在测取排流保护前后参数时,应统一测试点、测试时间段、读数时间间隔、测试方法和仪表设备;
- d) 所有评定点的评定结果均应满足表 14 中的指标要求。

7.3.4.5 交流干扰防护效果的评价应符合以下原则:

- a) 防护效果的评价点应包括防护接地点、检查片安装点、干扰缓解较大的点、干扰缓解较小的点,其他评定点可根据实际情况选择;
- b) 在测取干扰防护措施实施前、后参数时,应统一测量点、测定时间段、读数时间间隔、测量方法和仪表设备。

7.3.4.6 交流干扰防护效果应符合表 15 的要求。

表 15 交流排流保护效果评价

周围土壤电阻率/( $\Omega \cdot m$ )	保护效果要求
$\leq 25$	管道交流干扰电压低于 4 V
$> 25$	交流电流密度小于 60 A/m <sup>2</sup>

### 7.3.5 腐蚀防护系统综合评价

应根据外防腐层状况、阴极保护有效性、腐蚀环境、排流保护效果检测评价结果进行腐蚀防护系统综合评价。可采用模糊数学综合评价方法或由中国腐蚀与防护学会承压设备专业委员会等相关专业机构认可的其他可行方法进行,模糊数学综合评价方法见附录 L。腐蚀防护系统的综合评价分为 4 个等级,见表 M.1。

GB/T 19285—2014

附 录 A  
(规范性附录)  
土壤腐蚀性检测方法

## A.1 土壤电阻率测试

## A.1.1 等距法

## A.1.1.1 适用范围

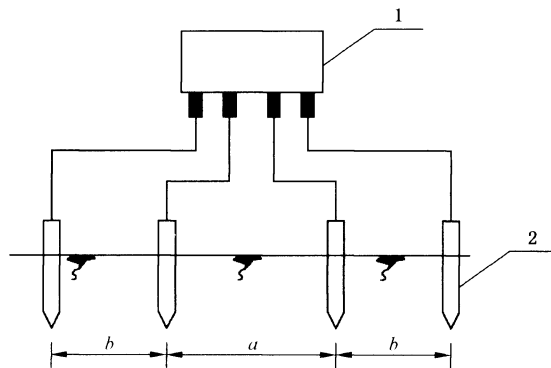
本方法适用于平均土壤电阻率的测量。

## A.1.1.2 仪器

宜选用接地电阻测量仪,精度为 0.5 级。

## A.1.1.3 测试步骤

- a) 在测量点使用接地电阻测量仪,采用 4 极法进行测试,测试接线见图 A.1;
- b) 将测量仪的 4 个电极布置在一条直线上, $a$  为内侧相邻两电极间距,单位为 m,其值与测试土壤的深度相同,且  $a=b$ ,电极入土深度应小于  $a/20$ ;
- c) 按仪器说明书进行测试并记录土壤电阻  $R$  值。



说明:

1——接地电阻测量仪;

2——测试电极。

图 A.1 土壤电阻率测试接线示意图

## A.1.1.4 数据处理

从地表至深度为  $a$  的平均土壤电阻率按式(A.1)计算。

$$\rho = 2\pi a R \quad \dots\dots\dots (A.1)$$

式中:

$\rho$ ——从地表至深度  $a$  土层的平均土壤电阻率,单位为欧米( $\Omega \cdot m$ );

$a$ ——内侧两电极之间的距离,单位为米(m);

$R$ ——接地电阻测量仪示值,单位为欧姆( $\Omega$ )。

## A.1.2 不等距法

### A.1.2.1 适用范围

不等距法主要用于测试土壤深度不小于 20 m 情况下的平均土壤电阻率。

### A.1.2.2 仪器

宜选用接地电阻测量仪,精度为 0.5 级。

### A.1.2.3 测试步骤

- a) 测试接线见图 A.1。
- b) 采用不等距法应先计算确定 4 个电极的间距,此时  $b > a$ 。 $a$  值通常情况可取 5 m~10 m, $b$  值根据测试土壤深度计算确定,按式(A.2)计算:

$$b = h - \frac{a}{2} \quad \dots\dots\dots (A.2)$$

式中:

$b$  ——为外侧电极与相邻内侧电极之间的距离,单位为米(m);

$h$  ——土壤测试深度,单位为米(m);

$a$  ——内侧两电极之间的距离,单位为米(m)。

- c) 根据确定的间距将测量仪的 4 个电极布置在一条直线上,电极入土深度应小于  $a/20$ 。
- d) 按仪器说明书进行测试并记录土壤电阻示值。若  $R$  值出现小于零时,应加大  $a$  值并重新布置电极。

### A.1.2.4 数据处理

土壤深度  $h$  的平均土壤电阻率按式(A.3)计算。

$$\rho = \pi R \left( b + \frac{b^2}{a} \right) \quad \dots\dots\dots (A.3)$$

式中:

$\rho$  ——从地表至深度  $h$  土层的平均土壤电阻率,单位为欧米( $\Omega \cdot m$ );

$R$  ——接地电阻仪示值,单位为欧姆( $\Omega$ )。

## A.2 管地电位测试

### A.2.1 地表参比法

#### A.2.1.1 适用范围

地表参比法主要用于管道自然腐蚀电位、试片自然腐蚀电位、阴极通电点电位、管道保护电位等参数的测试。

#### A.2.1.2 仪器

宜选用数字万用表:内阻不小于 10 M $\Omega$ ,精度不低于 0.5 级。

参比电极:应采用 CSE,并应符合下列要求:

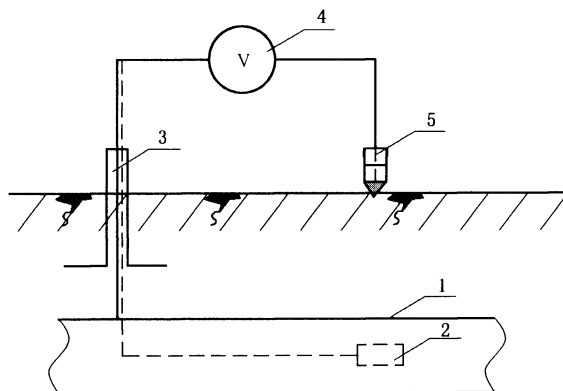
- a) 流过 CSE 的允许电流密度不大于 5  $\mu A/cm^2$ ;

## GB/T 19285—2014

- b) 电位漂移不能超过 30 mV。

## A.2.1.3 测试步骤

- a) 测试接线见图 A.2;



说明:

- 1——管道;  
2——试片;  
3——测试桩;  
4——数字万用表;  
5——参比电极。

图 A.2 地表参比法测试接线示意图

- b) 将参比电极放在管道正上方地表潮湿的土壤上,应保证参比电极与土壤电接触良好;  
c) 将数字万用表调至适宜的量程上,读取数据,做好记录,注明该电位值的名称。

## A.2.2 近参比法

## A.2.2.1 适用范围

近参比法一般用于防腐层质量差(被评为 3 或 4 级)的管道保护电位和牺牲阳极闭路电位的测试。

## A.2.2.2 仪器

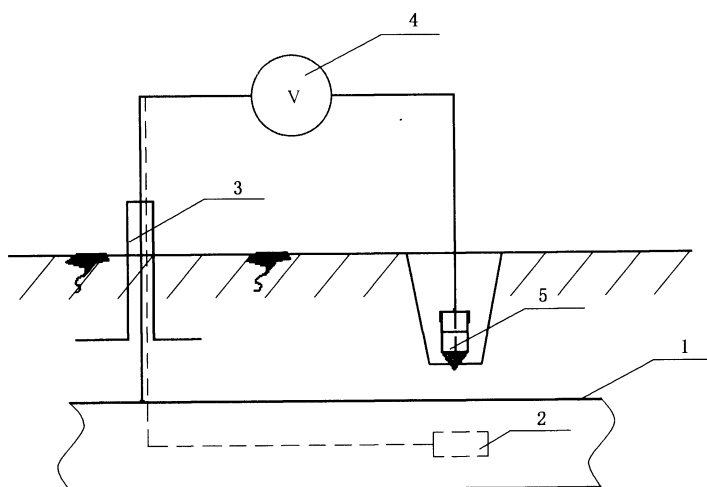
宜选用数字万用表:内阻不小于 10 MΩ,精度不低于 0.5 级。

参比电极:应采用 CSE,并应符合下列要求:

- a) 流过 CSE 的允许电流密度不大于  $5 \mu\text{A}/\text{cm}^2$ ;  
b) 电位漂移不能超过 30 mV。

## A.2.2.3 测试步骤

- a) 测试接线见图 A.3;  
b) 在管道(或牺牲阳极)上方,沿管道走向距测试点 1 m 左右挖一露出管体(或牺牲阳极)的深坑用以安放参比电极,将参比电极置于坑内距管壁(或牺牲阳极)3 cm~5 cm 的土壤上,参比电极正下方处管道的防腐层宜拆除露出管体;  
c) 将万用表调至适宜的量程上,读取数据,做好记录,注明该电位值的名称。



说明：

- 1——埋地管道；
- 2——牺牲阳极；
- 3——测试桩；
- 4——数字万用表；
- 5——参比电极。

图 A.3 近参比法测试接线示意图

### A.3 氧化还原电位测试

#### A.3.1 适用范围

适用于现场土壤氧化还原电位的测试，常用去极化法进行检测。

#### A.3.2 仪器

氧化-还原电位测定仪，内阻不小于 10 MΩ，量程范围为 -1 999 mV ~ 1 999 mV，精度为 ±1 mV，温度范围为 0 °C ~ 50 °C；铂电极 5 支。

#### A.3.3 测试步骤

- a) 先将 5 支铂电极分别插入待测土壤中，平衡 1 h 后，铂电极接正极，插在附近土壤中的 SCE 接负极。
- b) 打开仪器，在 mV 档进行测定，读取数据，做好记录，注明该电位值的名称。

#### A.3.4 注意事项

- a) 从仪器上读得的电位值  $E$ ，是土壤中铂电极的电位值对 SCE 电位之差，将其换算成 SHE。以铂电极为正极，SCE 为负极时：

$$E_{\text{SHE}} = E_{\text{SCE}} + E \quad \dots\dots\dots (\text{A.4})$$

式中：

- $E$  ——氧化还原电位仪上测得的数值，单位为毫伏 (mV)；
- $E_{\text{SCE}}$  ——SCE 电极电位，单位为毫伏 (mV)；
- $E_{\text{SHE}}$  ——换算为标准氢电极电位后的氧化还原电位，单位为毫伏 (mV)。



## GB/T 19285—2014

SCE 电位,在不同温度下有些差异,见表 A.1。

表 A.1 在不同温度下 SCE 电位

温度/℃	10	15	20	25	30	35	40	50
电位/mV	254.0	250.8	247.6	244.3	241.0	237.6	234.2	227.1

为了统一比较,土壤  $E_{\text{SHE}}$  值一般需要 pH 校正,其校正公式见式(A.5):

$$E_{\text{SHE}7} = E_{\text{SHE}} + 60(\text{pH} - 7) \dots\dots\dots (A.5)$$

式中:

$E_{\text{SHE}7}$  ——校正后的氧化还原电位,单位为毫伏(mV);

$E_{\text{SHE}}$  ——换算为标准氢电极电位后的氧化还原电位,单位为毫伏(mV);

pH ——所测得的土壤实际 pH 值。

- b) 土壤本身是不均匀的,测定  $E_{\text{SHE}}$  时要重复 3 次~5 次,重复次数要根据所测定土壤的均匀情况确定。可用一支电极逐次测量不同位置,也可以同时用多支电极测定不同位置,然后求  $E_{\text{SHE}}$  平均值。
- c) 铂电极的预处理。

对于新的铂电极在使用前应进行表面处理,以消除铂电极在高温下加工而形成的表面氧化膜的影响。其方法是将铂电极浸入丙酮中浸泡 10 min,脱脂后用水洗净,接着浸入 0.2 mol/L HCl+0.1 mol/L NaCl 溶液中,加热至微沸,加入少量固体  $\text{Na}_2\text{SO}_3$  (0.2 g/100 mL) 继续加热 30 min,取出用清水冲洗电极 3 次~5 次,将电极放入氧化-还原电位测定仪浸泡液中待用。

## A.4 土壤 pH 值测试

### A.4.1 适用范围

适用于土壤中液相介质的 pH 值的测定。被测溶液温度 5℃~60℃。

### A.4.2 仪器和试剂

pH 计:测量范围(0~14)pH,基本误差±0.01 pH,被测溶液温度 5℃~60℃。

试剂:pH 值为 4.01、6.86 和 9.18 的标准缓冲溶液。

### A.4.3 测定步骤

- a) 将待测土壤放在 80℃~120℃ 的干燥箱中干燥 2 h 后粉碎,用 20 目筛去除大颗粒固体及杂物,称取 20 g 的过筛土样放入 50 mL 的高型烧杯中,加入 20 mL 去离子水,利用磁力搅拌器或人工搅拌 20 min~30 min,使土壤充分散开,静置半小时使泥沙沉淀。制备过程应避免空气中存在氨或挥发性酸。
- b) 将 pH 计插入上部清液中进行 pH 值测定,待读数稳定后即可记录结果。

### A.4.4 测试注意事项

- a) 每测一个样品,需用去离子水将 pH 计探头所粘的土粒冲洗干净,并用滤纸轻轻将吸附的水吸干,方可进行第二个样品的测定;
- b) pH 计在初次使用前,连续测定 5 个~6 个样品后或闲置一周以上时,应对 pH 计校正一次,并将测量探头浸泡于饱和氯化钾溶液中浸泡 1 h~2 h,再进行使用。

## A.5 土壤含盐量测试

### A.5.1 适用范围

适用于室内土壤中溶解于水的盐类总量测试,采用干渣称重法。

### A.5.2 仪器

往复式电动振荡机、真空泵、天平(精度 0.1 mg)、巴氏滤管、布氏漏斗或离心机(4 000 r/min)、1 000 mL 广口塑料瓶、电热板、水浴锅、干燥器、蒸发皿、15% H<sub>2</sub>O<sub>2</sub>。

### A.5.3 测试步骤

a) 待测液的制备(5:1 水土比的浸出液):

- 1) 将待测土壤放在 80 °C~120 °C 的干燥箱中加热 2 h 烘干后粉碎,用 20 目筛去除大颗粒固体及杂物,称取土样 100 g,放入 1 000 mL 广口塑料瓶中,加入去离子水 500 mL,用橡皮塞塞紧瓶口,在往复式振荡机上振荡 3 min;
- 2) 将上述水土混合物立即用抽滤管(吸漏斗)过滤,如滤液浑浊,则应重新过滤滤液,直到获得清亮的浸出液。

b) 可溶性盐总量的测试:

- 1) 取 50 mL 滤液放入已知质量( $W_0$ )的烧杯或蒸发皿中蒸干后,放入 105 °C~110 °C 的干燥箱中干燥加热 4 h 烘干;
- 2) 在上述烘干残渣中滴加 15% H<sub>2</sub>O<sub>2</sub> 溶液,使残渣湿润,放在沸水浴上蒸干,如此反复处理,直至残渣完全变白为止,再按步骤 1) 的方法烘干至恒重( $W_1$ ),按式(A.6)计算水溶性盐总量:

$$\text{可溶性盐总量}(\%) = \frac{W_1 - W_0}{W} \times 100 \quad \dots\dots\dots(\text{A.6})$$

式中:

$W_0$ ——烧杯或蒸发皿的质量,单位为克(g);

$W_1$ ——15% H<sub>2</sub>O<sub>2</sub> 处理并烘干后样品的总质量,单位为克(g);

$W$ ——与吸取浸出液相当的土壤样品质量,单位为克(g)。

## A.6 土壤质地测试

### A.6.1 适用范围

适用于现场土壤质地的测试。

### A.6.2 测试步骤

A.6.2.1 取土壤 5 g~10 g,加适量水搓揉,破坏原结构。

A.6.2.2 根据以下特征进行鉴别:

砂土:无论加多少水和多大压力,也不能搓成土球,而呈分散状态。

轻壤土:可团成表面不平的小土球,搓成条状时易碎成块。

中壤土:可搓成条,弯曲时有裂纹折断。

重壤土:可搓成 1.5 mm~2 mm 的细土条,在弯曲成环时,弯曲处发生裂纹。

## GB/T 19285—2014

轻黏土:容易揉成细条,弯曲时没有裂纹,压扁时边缘没有裂纹。

黏土:可揉搓成任何形状,弯曲处均无裂纹。

## A.7 土壤含水量测试

## A.7.1 适用范围

适用于实验室内土壤中水含量的测试,常用烘干法。

## A.7.2 仪器

铝盒(每次使用前应烘干并称其质量)、天平(精度 0.1 mg)、玻璃干燥器(内有干燥用的变色硅胶)、烘箱。

## A.7.3 测试步骤

- a) 采集约为铝盒容积 4/5 的土壤样品,放入已知质量的铝盒中,加盖称重后,盖缝用橡皮胶封好,带回实验室;
- b) 将铝盒除去橡皮胶,用蘸乙醇的脱脂棉花球擦去橡皮胶残迹,打开盖子,连盖置于烘箱中,在 105 °C~110 °C 温度下加热 6 h;
- c) 取出后加盖,放入干燥器内冷却至常温后称重;再打开盖子加热 3 h,冷却,称重,前后两次称重相差不超过 0.05 g 即可;
- d) 以烘干土为基数的含水量按式(A.7)计算:

$$W = \frac{g_1 - g_2}{g_2 - g_0} \times 100\% \quad \dots\dots\dots (A.7)$$

式中:

$W$  ——含水量, %;

$g_0$  ——铝盒质量,单位为克(g);

$g_1$  ——铝盒加湿土质量,单位为克(g);

$g_2$  ——铝盒加烘干样品质量,单位为克(g)。

## A.8 土壤中氯离子含量测试

## A.8.1 适用范围

适用于土壤中  $\text{Cl}^-$  含量的测试。

## A.8.2 仪器和试剂

仪器:容量瓶(100 mL)、容量瓶(1 000 mL)、天平(精度 0.1 mg)。

试剂: $\text{K}_2\text{CrO}_4$ 、 $\text{AgNO}_3$ 、去离子水。

## A.8.3 测试步骤

- a) 5%  $\text{K}_2\text{CrO}_4$  指示剂的制备:将 5 g  $\text{K}_2\text{CrO}_4$  (试剂级)溶于少量水中,滴加 1 mol/L 的  $\text{AgNO}_3$ ,至有红色沉淀生成,摇匀后过滤出沉淀,并将滤液稀释至 100 mL 备用;
- b) 0.02 mol/L  $\text{AgNO}_3$  标准溶液的制备:将 3.398 g 的  $\text{AgNO}_3$  (经 105 °C 烘干于 30 min)溶于水中,移入 1 L 容量瓶定容,贮于棕色瓶中备用;

- c) 吸取土壤浸出液(见 A.5.3)25.00 mL 放入三角瓶中,加  $K_2CrO_4$  指示剂 5 滴,在不断搅动下,用  $AgNO_3$  标准溶液滴到出现的砖红色不再褪色为止,记录  $AgNO_3$  溶液的用量( $V$ );
- d) 按式(A.8)计算:

$$\text{土壤中 } Cl^- \text{ (质量百分比)} = \frac{M \times V}{W} \times 35.5 \times 100\% \quad \dots\dots\dots(A.8)$$

式中:

$V$  ——滴定时消耗的  $AgNO_3$  标准溶液体积,单位为升(L);

$M$  —— $AgNO_3$  标准溶液的摩尔浓度,单位为摩尔每升(mol/L);

$W$  ——与吸取待测液毫升数相当的土壤样品质量,单位为克(g)。

GB/T 19285—2014

**附录 B**  
(规范性附录)  
**杂散电流干扰测试方法**

**B.1 一般规定****B.1.1 测试仪器的选用要求**

- a) 应具有防电磁干扰性能；
- b) 满足测试要求的显示速度、精度和量程，携带方便、供电方便、适应野外测量环境；
- c) 宜具有数据自动记录存储功能的测试仪器。

**B.1.2 注意事项**

- a) 测试中应首先接好仪表回路，再进行与被测体的连接，并保证所有测试连接点电接触良好。测试结束时，按相反的顺序操作，并采用单手操作法；
- b) 干扰管道的自然腐蚀电位应在干扰源处于非工作状态并保证管道在充分去极化的条件下直接测试；当不具备这一条件时，也可采用多功能探头、实验室测试等特殊方法测试；
- c) 在可能有易燃性气体的环境中测试，应避免接线或拆线过程中产生电火花。在无法避免产生电火花时，应采取的措施确认不存在燃爆危险时方可进行测试作业。

表 B.1 推荐使用的测试仪器

名称	量程要求	精度	内阻	电源要求
自动平衡记录仪	$\pm 5 \text{ mV} \sim \pm 10 \text{ V}$ , 十档零点可调	0.5%	10 M $\Omega$	可用交直流或干电池
数字万用表	—	—	$\geq 10 \text{ M}\Omega$	干电池
多功能测试箱	交直转换、电位、电流多参数	—	—	—
SCM 检测仪	同时测电位, 感应电流	—	—	—
管地电位测试仪	测量管地电位	—	—	—
感应电流测试仪	测量感应电流	—	—	—

**B.2 杂散电流干扰测试****B.2.1 直流干扰管地电位测试****B.2.1.1 适用范围**

适用于直流干扰引起的埋地钢质管道侧的管地电位的测试。

**B.2.1.2 仪器**

宜选用数字万用表：内阻不小于 10 M $\Omega$ ，精度不低于 0.5 级。

宜选用便携式自动平衡记录仪：内阻 20 k $\Omega$ ~10 M $\Omega$ ，精度 0.5 级，量程  $\pm 5 \text{ mV} \sim +10 \text{ V}$ ，10 档，零

点可调,走纸速度可调。

参比电极:应采用 CSE,并应符合下列要求:

- a) 流过 CSE 的允许电流密度不大于  $5 \mu\text{A}/\text{cm}^2$ ;
- b) 电位漂移不能超过 30 mV。

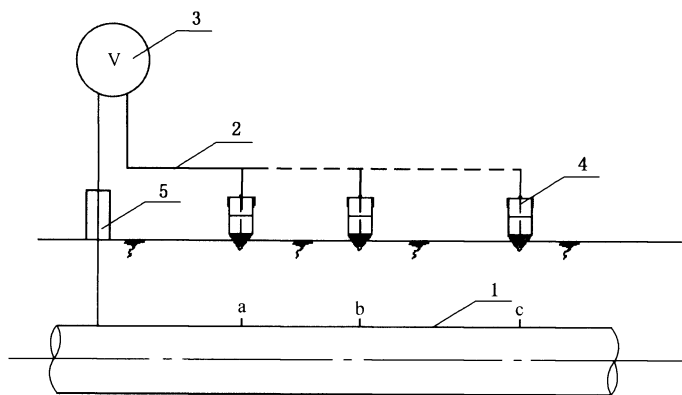
### B.2.1.3 测试要求

- a) 测试点的选择和分布宜符合下列原则:
  - 1) 预备性测试:利用现有的测试桩(点);
  - 2) 排流工程测试:宜根据预备性测试结果布设在干扰较严重的管段上,测试点间距以 50 m~200 m 为宜,不应大于 500 m;
  - 3) 排流工程效果测试:在排流工程各实施点中选定测试点。
- b) 排流工程测试及排流工程效果测试宜符合下列原则:
 

各测试点的测试工作同时开始和结束;各测试点以相同的读数间隔记录数据;干扰源和干扰管道两方面同步测试。
- c) 为进行干扰的识别和评价,需要测试管道无干扰状态下的自然电位。一般情况下,应在干扰源处于非工作状态并保证管道充分去极化的条件下直接测试,当不具备这一条件时,也可采用极化探头和现场埋设试片等特殊方法测试。
- d) 所有测试连接点必须保证电接触良好。
- e) 在电磁干扰严重的环境中,应采取防干扰措施。例如,使用带有屏蔽层的电线作为测试线。
- f) 干扰防护系统关闭状态下的管地电位和电压等测试作业,应待阴极保护和排流保护等防护设施关闭 24 h 后进行。
- g) 干扰防护系统运行状态下的管地电位和电压等测试作业,应待阴极保护和排流保护等防护设施稳定运行 24 h 后进行。

### B.2.1.4 测试步骤

- a) 测试接线见图 B.1,电位测试仪优先选用表 B.1 中的具有数据存储功能测试仪器,记录测试值;



说明:

- 1 —— 管道(被测体);
  - 2 —— 测试导线(多股铜芯绝缘线;在有电磁干扰的地区采用屏蔽导线);
  - 3 —— 数字万用表;
  - 4 —— 参比电极;
  - 5 —— 测试桩。
- a、b、c —— 检测点示意。

图 B.1 直流干扰管地电位测试接线示意图

## GB/T 19285—2014

- b) 测定时间段应分别选择在干扰源的高峰、低峰和一般负荷 3 个时间段上,测定时间段一般为 60 min,对运行频繁的电气化铁路可取 30 min;
- c) 读数时间间隔一般为 10 s~30 s,电位交变激烈时,不应大于 1 s;
- d) 对拟定的排流点、实际排流点、排流效果评定点及其他具有代表性的点,进行 24 h 连续测试;
- e) 所有测试的次数不宜少于 3 次,每次的起止时间、测试时间段、读数时间间隔、测定点均应详细记录。

## B.2.1.5 数据处理

- a) 对每个测试值按式(B.1)计算管地电位相对于自然腐蚀电位的偏移值(简称电位偏移值):

$$\Delta V = V - V_0 \quad \dots\dots\dots (B.1)$$

式中:

$\Delta V$  —— 电位偏移值,单位为伏特(V);

$V$  —— 管地电位测试值,单位为伏特(V);

$V_0$  —— 管道自然腐蚀电位,单位为伏特(V)。

- b) 从所有的电位偏移值中选择最大值和最小值;
- c) 管地电位正、负向偏移值的平均值按式(B.2)计算:

$$\bar{V}(\pm) = \frac{\sum_{i=1}^n \Delta V_i(\pm)}{n} \quad \dots\dots\dots (B.2)$$

式中:

$\bar{V}(\pm)$  —— 规定的测试时间段内正、负向电位偏移值的平均值,单位为伏特(V);

$\sum_{i=1}^n \Delta V_i(\pm)$  —— 分别计算的正、负向电位偏移值的总和,单位为伏特(V);

$n$  —— 规定的测试时间段内全部读数的总次数。

- d) 建立直角坐标系,纵轴表示电位,横轴表示时间,将某一测试点在规定测试时间段内的各次电位测试值记入坐标中,则绘制成该测试点的电位-时间曲线;如把电位测试值换成电位偏移值则绘制成电位偏移值-时间曲线;
- e) 建立直角坐标系,纵轴表示电位,横轴表示距离,将各测试点的正、负电位偏移值的平均值和最大值、最小值记入坐标中,则绘制成某一干扰管段的电位偏移值-距离曲线,即是电位偏移值分布曲线。

## B.2.2 土壤表面电位梯度测试

## B.2.2.1 适用范围

适用于直流干扰引起的埋地钢质管道侧的土壤表面电位梯度的测试。

## B.2.2.2 仪器

宜选用数字万用表:内阻不小于 1 M $\Omega$ ,精度不低于 0.5 级;

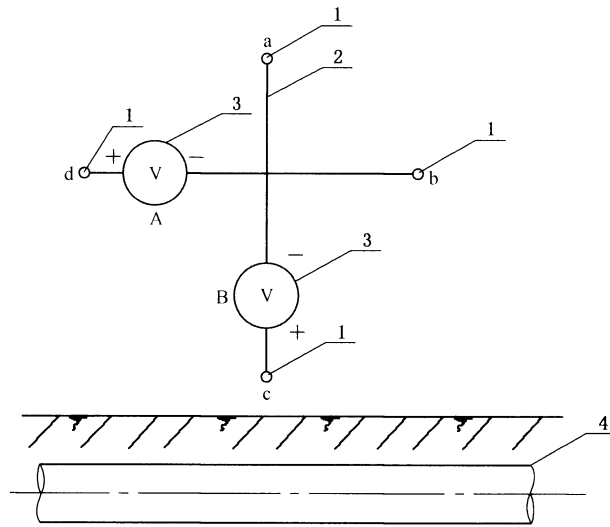
参比电极:应采用 CSE,并应符合下列要求:

- a) 流过 CSE 的允许电流密度不大于 5  $\mu\text{A}/\text{cm}^2$ ;
- b) 电位漂移不能超过 30 mV。

## B.2.2.3 测试步骤

- a) 按图 B.2 接好测试线路。图中,ac 与 bd 的距离相等,且垂直对称布设,其中 ac 或 bd 应与管道

平行,参比电极间距一般不宜小于 20 m。当受到环境限制时可适当缩短,但应使电压表有明显的指示。



说明:

- 1——a,b,c,d 四支 CSE;
- 2——测试导线(多股铜芯塑料软线);
- 3——数字万用表;
- 4——埋地管道。

图 B.2 土壤表面电位梯度测试接线示意图

- b) 同时读取电压表 A、B 的数值( $V_A$ 和 $V_B$ )。
- c) 按照电压测试值的正负将读数分成 $[V_A(+), V_B(+)]$ 、 $[V_A(+), V_B(-)]$ 、 $[V_A(-), V_B(+)]$ 与 $[V_A(-), V_B(-)]$ 4种读数组合,再分别计算4种读数组合中的 $V_A(+)$ 、 $V_A(-)$ 、 $V_B(+)$ 与 $V_B(-)$ 的平均值。以计算 $V_A(+)$ 的平均值为例,见式(B.3):

$$\bar{V}_A(+)=\frac{\sum_{i=1}^n \Delta V_{A_i}(+)}{n} \dots\dots\dots (B.3)$$

式中:

- $\sum_{i=1}^n \Delta V_{A_i}(+)$  ——规定的测试时间段内 $V_A(+)$ 的测试值的总和,单位为伏特(V);
- $\bar{V}_A(+)$  ——规定的测试时间段内 $V_A(+)$ 的平均值,单位为伏特(V);
- $n$  ——规定的测试时间段内全部读数的总次数。

- d) 建立直角坐标系,使其纵、横两轴分别与图 B.2 的 ac、bd 相对应。将计算出的4种读数组合的平均值分别记入坐标中,然后利用矢量合成法,分别求出各自的矢量和。
- e) 上述测得的数值或经数据处理后的测试值,分别除以各自对应的参比电极间距(以 m 为单位),即为电位梯度。
- f) 沿着某一干扰段选取几个地点,重复进行上述的测试及数据处理,通过几个测试点的电位梯度的大小和方向,判断杂散电流源的方位。
- g) 当单独测试地电位梯度时,参比电极的间距应小一些,在可能的情况下以 1 m 为宜。



## GB/T 19285—2014

### B.2.3 管道交流干扰电压测量

#### B.2.3.1 适用范围

适用于交流干扰引起的管道交流干扰电压测量。

#### B.2.3.2 仪器

宜选用交流电压表;内阻不小于 10 M $\Omega$ ,精度不低于 0.5 级,长期测量应使用存储式交流电压测试仪。

参比电极;可采用钢棒电极或 CSE。采用钢棒电极时,钢棒直径不宜小于 15 mm;采用 CSE 时,应符合下列要求:

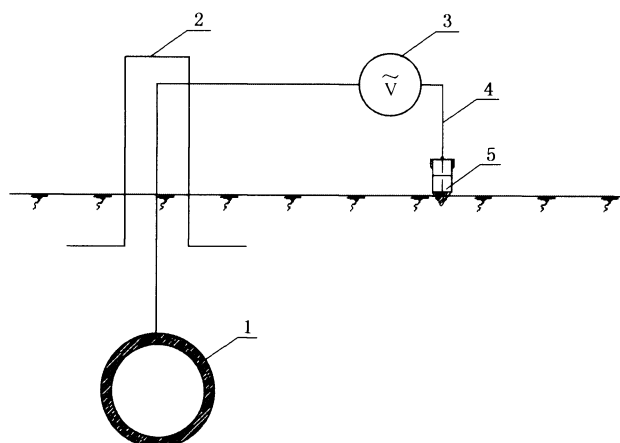
- a) 流过 CSE 的允许电流密度不大于 5  $\mu\text{A}/\text{cm}^2$ ;
- b) 电位漂移不能超过 30 mV。

#### B.2.3.3 测试要求

- a) 预备性测试应遵循下列原则:
  - 1) 测试点应选在与干扰源接近的管段,间隔宜为 1 km,应尽量利用现有测试桩;
  - 2) 对与高压交流输电线路接近的管段,各点测试时间不短于 5 min;对与交流电气化铁路接近的管段,测试宜选择在列车运行的高峰时间段上;
  - 3) 应记录每次测量的时间和位置。
- b) 排流工程测试应遵循下列原则:
  - 1) 测试点应根据预备性测试结果布设在干扰较严重的管段上,干扰复杂时宜加密测试点;
  - 2) 测定时间段应分别选择在干扰源的高峰、低峰和一般负荷 3 个时间段上,测定时间段一般为 60 min,对运行频繁的电气化铁路可取 30 min;对强度大或剧烈波动的干扰,普查测试期间测得的交流干扰电压最大和交流电流密度最大的点,以及其他具有代表性的点,应当进行 24 h 连续测试,或者直到确立和干扰源负载变化的对应关系;
  - 3) 每次测试的起止时间、测定时间段、读数时间间隔、测试点均应相同;
  - 4) 各测试点以相同的读数时间间隔记录数据。
- c) 排流工程效果测试应遵循下列原则:
  - 1) 防护效果评定应在所有排流工程测试点进行,测定时间段一般为 8 h;
  - 2) 接地点、检查片安装点、干扰缓解较大的点和较小的点,测定时间段为 24 h;
  - 3) 在安装检查片的测试点应进行交流电流密度的测量;
  - 4) 在安装减轻干扰的接地点应测量接地线中的交流电流;
  - 5) 其他原则与排流工程测试相同;
  - 6) 应绘制实施干扰防护措施前、后,原干扰段的管地交流电位分布曲线和测试点的电压-时间曲线。
- d) 上述各类测试中,读数时间间隔一般为 10 s~30 s,干扰电压变动剧烈时,宜为 1 s。

#### B.2.3.4 测试步骤

- a) 按图 B.3 接好测试线路;



说明:

- 1——埋地管道;  
2——测试桩;  
3——交流电压表;  
4——测试导线;  
5——参比电极。

图 B.3 管道交流干扰电压测试接线示意图

- b) 将电压表调至适宜的量程上,记录测量值和测量时间。

#### B.2.3.5 数据处理

- a) 测试点干扰电压的最大值、最小值,从已记取的各次测试数值中直接选择。平均值按式(B.4)计算:

$$V_p = \frac{\sum_{i=1}^n V_i}{n} \dots\dots\dots (B.4)$$

式中:

$V_p$  ——规定测试时间段内测试点交流干扰电压平均值,单位为伏特(V);

$\sum_{i=1}^n V_i$  ——规定测试时间段内测试点交流干扰电压各次读数的总和;

$n$  ——规定测试时间段内读数的总次数。

- b) 绘制出测试点的电压-时间曲线;  
c) 绘制出干扰管段的最大、最小、平均干扰电压-距离曲线,即干扰电压分布曲线。

#### B.2.4 交流电流密度测试

##### B.2.4.1 适用范围

适用于监测及评估管道运行期间交流干扰影响程度的测量。

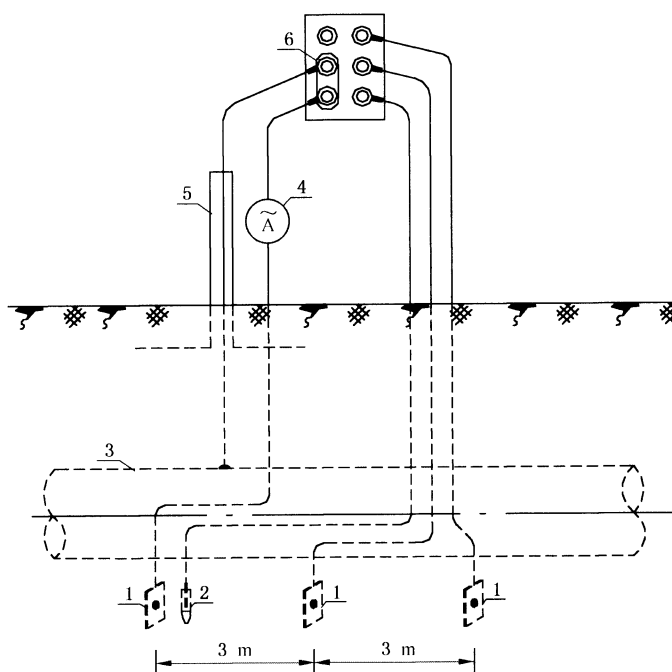
##### B.2.4.2 仪器

交流电流表:分辨率应满足被测电流值的精度要求,至少应具有两位有效数,当只有两位有效数时,首位应大于1,准确度不低于2.5级。

## GB/T 19285—2014

## B.2.4.3 测量步骤

- 对于管线详细测试,可使用裸露面积为  $100 \text{ mm}^2$  的便携式棒状探头。将便携式棒状探头插入靠近管道的土壤内,并通过测量电缆与管道电连通,保持与管道相同的阴极保护和交流干扰状态。
- 对用于监测及评估管道运行期间交流影响程度的测量,应使用腐蚀检查片组(如 3 片),其中应有一个检查片通过测量电缆与管道电连通,保持与管道相同的阴极保护和交流干扰状态。各检查片间距至少大于  $1 \text{ m}$ ,一般为  $3 \text{ m}$ ,检查片中心与管壁净距不小于  $0.30 \text{ m}$ ,一般  $0.50 \text{ m}$  左右。检查片除裸露面积为  $100 \text{ mm}^2$  的金属表面外,其余部位应作好防腐绝缘。
- 将交流电流表串入回路与管道及检查片相连接,接线方式见图 B.4。
- 将交流电流表调至适宜的量程上,记录测量值和测量时间。



说明:

- 腐蚀检查片;
- 长效硫酸铜参比电极;
- 埋地钢质管道;
- 交流电流表;
- 测试桩;
- 铜质连接片。

图 B.4 交流电流密度测量接线示意图

## B.2.4.4 数据处理

将直接测量获得的交流电流值( $I_{AC}$ )除以检查片裸露面积即为交流电流密度值( $J_{AC}$ )。

## B.2.5 感应电流测试法

## B.2.5.1 适用范围

该方法可以用于测试静态干扰与动态干扰的感应电流。在进行测试时,如果具备与管体相连的条

件,可以同时测试管中电位。

### B.2.5.2 仪器

感应电流测试仪,分辨率不低于 0.1  $\Lambda$ 。

同步断续器:中断频率宜为通电 12 s,断电 3 s。

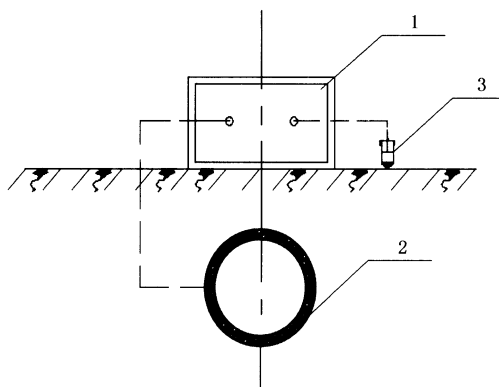
宜采用 CSE,并应符合下列要求:

- a) 流过 CSE 的允许电流密度不大于 5  $\mu\text{A}/\text{cm}^2$ ;
- b) 电位漂移不能超过 30 mV。

### B.2.5.3 测试步骤

#### a) 静态干扰

- 1) 按仪器说明书连接好感应电流测试仪的相关连线。将仪器横跨在管道正上方,测试简图如图 B.5 所示。
- 2) 为了确保测试效果,条件具备时,应采用带 GPS 的实时同步断续器。
- 3) 如果测试点位于市区环境,或者管道附近有高压电缆,为避免来往的车辆或平行管线(电缆)的电磁干扰对检测结果的影响,应在管道上方打出一个插入孔,将带有磁力计的探针插入松软地面,并使探针的末端位于管道顶部的中心位置,同时,将探针与感应电流测试仪相连。
- 4) 如仪器具备与管体相连的条件,可用导线一端连接仪器与管体,另一端连接仪器与 CSE 电极,测试管地电位。



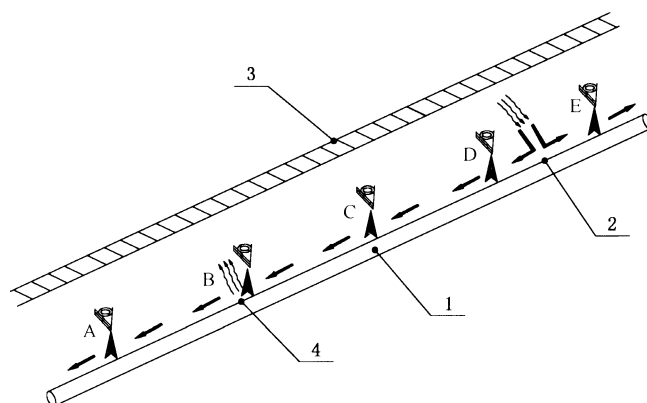
说明:

- 1——感应电流测试仪;
- 2——埋地钢质管道;
- 3——参比电极。

图 B.5 感应电流测试简图

#### b) 动态干扰

- 1) 为了测试来自电气化铁路,或者邻近有阴极保护的管道的杂散电流干扰,可以采用动态杂散电流不开挖测试方法。以铁路杂散电流测试为例,检测示意图如图 B.6。
- 2) 一定数量的感应电流测试仪(或探针)以一定的距离间隔和记录时间间隔放置在目标管线的正上方,可以有效测试出管道被监测部分的动态杂散电流的分布情况。



说明:

- 1——埋地管道;
- 2——检测位置流入点;
- 3——并行铁路系统;
- 4——电流流出点。

图 B.6 轨道交通对管道的杂散电流动态干扰测试图

- 3) 在某些情况下杂散电流是动态变化的,如来自电气化铁路系统的杂散电流,通常要将感应电流测试仪长时间(如 24 h)放在同一个地方进行测试。检测数据应能自动存储。另外,在条件许可的情况下,也应同时测试感应电流测试仪放置处的管地电位。

#### B.2.5.4 数据处理

直接读取仪器检测的数据。

## 附录 C

### (规范性附录)

#### 外防腐层物理性能测试方法

#### C.1 外防腐层厚度检测

##### C.1.1 适用范围

本方法适用于涂敷于直径不小于 13 mm 的钢管表面,厚度 6 mm 以下的防腐层厚度的测量。本方法不适用于测量太柔软或受压时易变形的防腐层。

##### C.1.2 仪器

磁性涂层测厚仪,精度 0.001 mm。

##### C.1.3 测试步骤

- a) 仪器使用前,应按照仪器说明书的规定,采用适当厚度的标准片进行校准。在仪器使用过程中,每周应至少校准一次。
- b) 测量防腐层厚度时,每根管沿顶面等间距测量 3 次,将顶面记为“0”点钟,顺时针分别在管子“3”“6”“9”点钟方向等间距测 3 次,记录 12 个防腐层厚度数据,并得出平均值、最大值、最小值。
- c) 对硬质聚氨酯泡沫防腐保温层,当无法采用磁性涂层测厚仪时,可利用游标卡尺进行检测。

#### C.2 外防腐层漏点检测

##### C.2.1 适用范围

本方法适用于钢质管道外防腐层中的漏点(如针孔、缝隙、穿透外防腐层的金属微粒等缺陷)或厚度过薄处的测定。

##### C.2.2 方法概述

C.2.2.1 本方法分为方法 A 和方法 B,方法 A 和方法 B 都是根据漏点或金属微粒能形成低电阻通路及防腐层中的过薄点会产生电击穿的原理发出报警来进行检测。

C.2.2.2 方法 A 使用直流电压低于 100 V 的低压湿海绵检漏仪,仅适用于检测厚度在 0.025 mm~0.5 mm 防腐层中的漏点。方法 A 为非破坏性检验,不能检测出防腐层过薄的位置。

C.2.2.3 方法 B 使用直流电压为 900 V~36 000 V 的电火花检漏仪,用于检测任意厚度的管道防腐层。方法 B 为破坏性试验,能检测出防腐层过薄的位置。

##### C.2.3 仪器

C.2.3.1 低压检漏仪:检漏直流电压低于 100 V 的检漏装置,装有由导电液体浸湿的海绵电极、音频信号发生器以及连接管壁的地线。

C.2.3.2 电火花检漏仪:直流电压在 900 V~36 000 V 的检漏装置,装有由铜丝刷或其他导电材料组成

## GB/T 19285—2014

的探测电极、音频信号发生器以及连接管壁的地线。

C.2.3.3 峰值电压表：可以测量直流电压单个脉冲信号峰值的高阻电压表。

## C.2.4 仪器校准

C.2.4.1 检漏试验前应按仪器说明书中给出的要求对检漏电压值进行校准，校准采用峰值电压表或示波器。

C.2.4.2 低压检漏仪的灵敏度校准是在仪器检测端并联一个 0.5 W、100 kΩ 的电阻，此时检漏仪应能触发报警。

## C.2.5 方法 A 的测试步骤

- a) 按低压检漏仪的使用说明书组装电极棒和电极，并将地线与金属管壁连接。
- b) 将电极夹与电极棒连接，用导电液体浸湿海绵，然后把海绵放入电极夹中夹紧。当防腐层厚度小于 0.25 mm 时，可采用普通自来水；当防腐层厚度位于 0.25 mm~0.5 mm 时，应在自来水中放入一些湿润剂，以使液体尽快渗入漏点。
- c) 把探测电极和地线的一端分别接到仪器上，地线的另一端和金属管壁连接。用湿海绵与金属管的另一裸露表面接触，仪器应发出音频信号，表明检漏仪已准备好。检漏时应将湿海绵紧贴防腐层表面移动。根据音频信号找到漏点时，改用电极尖找出漏点的确切位置。
- d) 低压检漏仪处于正常工作时，湿海绵电极与金属管壁间的直流电压不应超过 100 V。
- e) 检漏前应保证防腐层表面干燥。如果防腐层处于能在其表面形成电解液的环境（如盐雾）中，则检漏前要冲洗防腐层表面并晾干。检漏时应保证探测电极距金属管端或金属裸露面至少 13 mm。

## C.2.6 方法 B 的测试步骤

- a) 选定检漏电压。检漏电压与防腐层厚度有关，根据不同防腐层标准的厚度要求可由式(C.1)、式(C.2)确定。

外防腐层厚度小于 1 mm 时：

$$V = 3\ 294 \sqrt{T} \quad \dots\dots\dots (C.1)$$

外防腐层厚度大于或等于 1 mm 时：

$$V = 7\ 843 \sqrt{T} \quad \dots\dots\dots (C.2)$$

式中：

$V$  —— 检漏电压峰值，单位为伏特(V)；

$T$  —— 外防腐层厚度，单位毫米(mm)。

注：以上公式是以击穿与防腐层厚度相同空气间隙所需电压为依据得到的。因此仅适用于检测针孔、缝隙和防腐层过薄的位置，不适用于作为防腐层厚度质量控制的手段。

- b) 检漏电压也可用外防腐层每毫米厚的绝缘击穿电压乘以防腐层最小允许厚度来确定。各种外防腐层每毫米厚的绝缘击穿电压可通过以下试验方法确定：在已知厚度的防腐层上逐渐增加检漏电压并测出检漏仪刚好报警时的电压值，将此值除以防腐层的已知厚度即得到每毫米厚的绝缘击穿电压值。
- c) 将地线一端与金属管壁相连接，地线的另一端接检漏仪，再将探测电极和检漏仪相连接，然后开启检漏仪。

注：由于涉及高压，检漏仪开启后，操作者不能同时接触地线和探测电极的金属部分。

- d) 将探测电极沿外防腐层表面移动进行检漏,并始终保持探测电极和外防腐层表面紧密接触。当探测电极经过外防腐层漏点或厚度过薄位置时,检漏仪就会报警,此时可移回电极,通过观察电火花的跳出点确定漏点的位置。
- e) 检漏过程中必须确保外防腐层表面干燥,并注意保持探测电极距金属管端或金属裸露面至少 13 mm。

### C.3 外防腐层粘结力(附着力)测定方法

#### C.3.1 适用范围

本方法适用于埋地管道的各种防腐层粘结力(附着力)的测试。

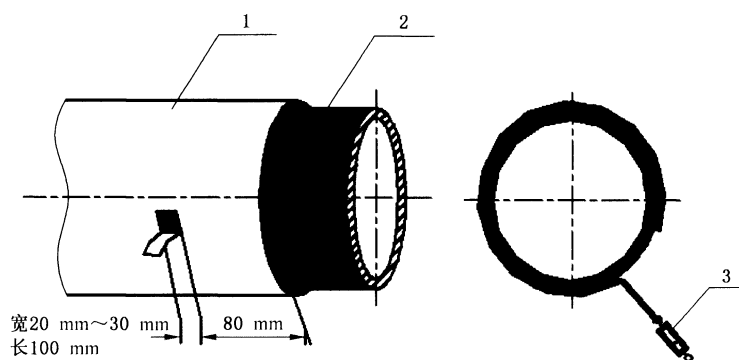
#### C.3.2 聚乙烯防腐层(含热缩套)

##### C.3.2.1 仪器

- a) 测力计:最小刻度为 1 N;
- b) 钢板尺:最小刻度为 1 mm;
- c) 裁刀:可以划透防腐层;
- d) 表面温度计:精度为 1 °C。

##### C.3.2.2 测试步骤

先将防腐层沿环向划开宽度为 20 mm~30 mm、长 10 cm 以上的长条,划开时应划透防腐层,并撬起一端。用测力计以 10 mm/min 的速率垂直钢管表面匀速拉起聚乙烯层,记录测力计数值,见图 C.1。



说明:

- 1 —— 防腐层;
- 2 —— 钢管;
- 3 —— 弹簧秤。

图 C.1 剥离强度测试示意图

##### C.3.2.3 数据处理

将测定时记录的力值除以防腐层的剥离宽度,即为剥离强度,单位为 N/cm。



## GB/T 19285—2014

### C.3.3 熔结环氧粉末外涂层附着力测试

#### C.3.3.1 测试设备

- a) 可控温慢速烘箱或耐腐蚀的水浴；
- b) 烧杯；
- c) 温度计；
- d) 通用小刀。

#### C.3.3.2 试件要求

试验室涂覆试件尺寸约为 100 mm×100 mm×6 mm。管段试件尺寸为 100 mm×100 mm×管壁厚度，试件数为 3 件。

#### C.3.3.3 测试步骤

- a) 每次试验在浸泡试件之前先把水预热到  $75\text{ }^{\circ}\text{C}\pm 3\text{ }^{\circ}\text{C}$ 。把试件放入烘箱或水浴，用预热的水充分淹没试件，在  $75\text{ }^{\circ}\text{C}\pm 3\text{ }^{\circ}\text{C}$  下浸泡至少 24 h，然后取出试件。
- b) 当试件仍温热时，立即用小刀在涂层上划一个大约 30 mm×15 mm 的长方形，透过涂层到达试件金属表面，然后在空气中自然冷却到  $20\text{ }^{\circ}\text{C}\pm 3\text{ }^{\circ}\text{C}$ 。在取出试件后 1 h 内从长方形的任一角将刀尖插入涂层下面，以水平方向的力撬剥涂层，连续推进刀尖直到长方形内的涂层全部撬离或涂层表现出明显的抗撬性能为止。
- c) 按下列分级标准评定长方形内涂层的附着力等级：
  - 1) 1 级——涂层明显地不能被撬剥下来；
  - 2) 2 级——被撬离的涂层小于或等于 50%；
  - 3) 3 级——被撬离的涂层大于 50%，但涂层表现出明显的抗撬性能；
  - 4) 4 级——涂层很容易被撬剥成条状或大块碎屑；
  - 5) 5 级——涂层成一整片被剥离下来。

#### C.3.3.4 试验报告

试验报告包括以下内容：

- a) 环氧粉末的批号；
- b) 附着力的级别；
- c) 试验日期。

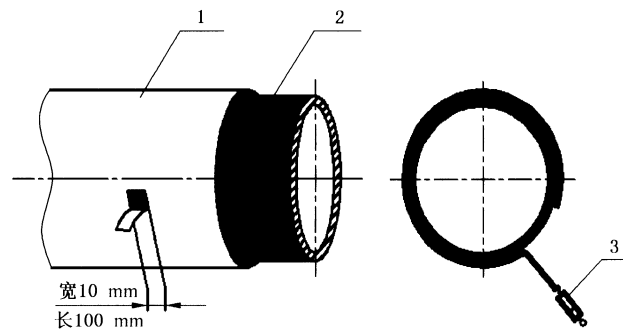
### C.3.4 聚乙烯胶粘带防腐层

#### C.3.4.1 仪器

- a) 测力计：最小刻度为 1 N；
- b) 钢板尺：最小刻度为 1 mm；
- c) 表面温度计：精度为  $1\text{ }^{\circ}\text{C}$ 。

#### C.3.4.2 测试步骤

先将防腐层沿环向划开宽度 10 mm、长 100 mm 以上的长条，划开时应划透防腐层，并撬起一端。用测力计以不大于 300 mm/min 的速率垂直钢管表面匀速拉起聚乙烯层，记录测力计数值，如图 C.2。



说明:

- 1——防腐层;
- 2——钢管;
- 3——弹簧秤。

图 C.2 附着力测试示意图

### C.3.4.3 数据处理

将测定时记录的力值除以防腐层的剥离宽度,即为剥离强度,单位为牛顿每厘米(N/cm)。

### C.3.5 环氧煤沥青防腐层

#### C.3.5.1 仪器

- a) 钢板尺:最小刻度为 1 mm;
- b) 裁刀:可以划透防腐层。

#### C.3.5.2 测试步骤

##### C.3.5.2.1 普通级防腐层

- a) 用锋利刀刃垂直划透防腐层,形成边长约 40 mm、夹角约 45°的 V 形切口,用刀尖从切割线交点挑剥切口内的防腐层。
- b) 符合下列条件之一认为防腐层粘结力合格:
  - 1) 实干后只能在刀尖作用处被局部挑起,其他部位的防腐层仍和钢管粘结良好、不出现成片挑起或层间剥离的情况;
  - 2) 固化后的很难将防腐层挑起,挑起处的防腐层呈脆性点状断裂,不出现成片挑起或层间剥离的情况。

##### C.3.5.2.2 加强级和特加强级防腐层应符合下列规定:

- a) 用锋利刀刃垂直划透防腐层,形成边长约 100 mm、夹角 45°~60°的切口,从切口尖端撕开玻璃布;
- b) 符合下列条件之一认为防腐层粘结力合格:
  - 1) 实干后的防腐层,撕开面积约 50 cm<sup>2</sup>,撕开处应不露铁,底漆与面漆普遍粘结;
  - 2) 固化后的防腐层,只能撕裂、且破坏处不露铁,底漆与面漆普遍粘结。

### C.3.6 石油沥青防腐层

#### C.3.6.1 仪器

钢板尺:最小刻度为 1 mm。

## GB/T 19285—2014

### C.3.6.2 测试步骤

在管道防腐层上,切一夹角为 $45^{\circ}\sim 60^{\circ}$ 的切口,切口边长约 $40\text{ mm}\sim 50\text{ mm}$ ,从角尖端撕开防腐层,撕开面积宜为 $30\text{ cm}^2\sim 50\text{ cm}^2$ ,防腐层应不易撕开,撕开后粘附在钢管表面上的第一层石油沥青或底漆占撕开面积的 $100\%$ 为合格。

## 附录 D

(规范性附录)

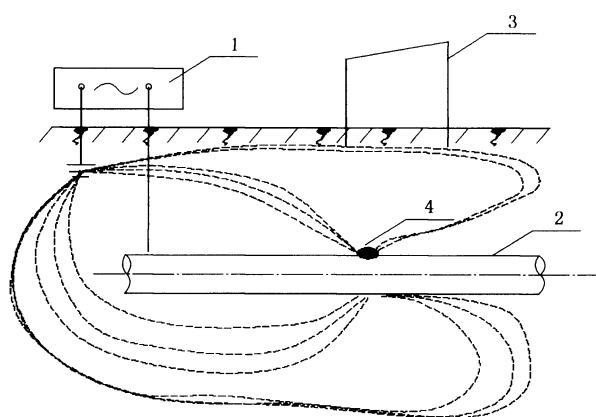
## 防腐层破损点定位不开挖检测方法

## D.1 交流电位梯度检测方法(ACVG)

## D.1.1 交流地电位差测量法

## D.1.1.1 方法介绍

交流地电位差测量法可采用埋地管道电流测量系统与交流地电位差测量仪(A字架),通过测量土壤中交流地电位梯度的变化,从而对埋地管道防腐层破损点进行查找和准确定位。检测原理见图D.1。



说明:

- 1—发射主机;
- 2—埋地管道;
- 3—交流地电位差测量仪;
- 4—防腐层破损点。

图 D.1 检测原理示意图

## D.1.1.2 适用范围

适用于除钢套管、钢丝网加强的混凝土配重层(套管)外,远离高压交流输电线地区,任何交变磁场能穿透的覆盖层下的管道外防腐层破损点的定位检测。另外,下列情况会使本方法应用困难或测量结果的准确性受到影响:

- a) 交流地电位差测量仪距离发射机较近;
- b) 测量不可到达的区域,如河流穿越;
- c) 管道上方覆盖物导电性很差的管段,如位于钢筋混凝土铺砌路面、沥青路面、冻土、含有大量岩石回填物下的管段。

## D.1.1.3 检测设备

交流地电位差测量法检测设备包括发射机、接收机、交流地电位差测量仪,以及配套的电源设备、连接线、接地电极等。

## GB/T 19285—2014

## D.1.1.4 测量步骤

- a) 按交流电流衰减法(见附录 I)的测量步骤将发射机接线连接好,并用接收机对管道定位。
- b) 按仪器的使用说明书将接收机固定在交流地电位差测量仪上,连接好接线后,在目标管道正上方沿管道的路由,以一定间隔将交流地电位差测量仪的两支探针插入地面。检测时,如某处附近存在防腐层“破损点”,则在两支探针之间的电位差会在接收机面板上以稳定的向前(后)的箭头指示及电位梯度值显示。
- c) 当交流地电位差测量仪正好位于破损点正上方时,显示的箭头为两个方向,同时显示的电位梯度值读数最小。此时,将两支探针脚连线划出一条直线,再将两支探针旋转 90°,并沿与刚划出的直线垂直的方向再进一步准确定位,使两探针向前(后)稍加移动至箭头变回反向为止。两条线的交叉点即为管道防腐层破损点位置。但需要指出的是利用电位梯度值的大小判断破损的相对大小时,需考虑破损处的管道埋深、土壤的干湿等情况。
- d) 破损点定位后,应做好破损点位置坐标与周围环境的文字描述记录,并在地面做出明显标识,便于查找。

## D.1.2 PEARSON(音频法)

## D.1.2.1 适用范围

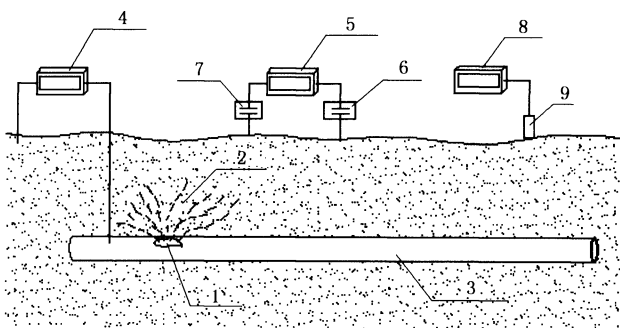
音频检漏法适用于一般地段的埋地管道防腐层检漏。不适用于套管内的管道、架空管道、外防腐层导电性很差的管道、水下管道的防腐层破损点检测;水田或沼泽地、高压交流电力线附近的埋地管道,使用本方法进行防腐层破损点检测比较困难。

## D.1.2.2 检测设备

音频检漏仪主要由发射机、探管仪、接收系统及其配套的电源系统组成。

## D.1.2.3 测量步骤

- a) Pearson 法检测简图见图 D.2。检查发射机、探管仪、接收机电源电量是否充足,并在合适的地方,将发射机的信号输出端用仪器的短线与管道连接,长线与接地极连接。



说明:

- |          |          |
|----------|----------|
| 1——埋地管道; | 6——探头 A; |
| 2——破损点;  | 7——探头 B; |
| 3——埋地管道; | 8——探管仪;  |
| 4——发射机;  | 9——探头 C。 |
| 5——检测仪;  |          |

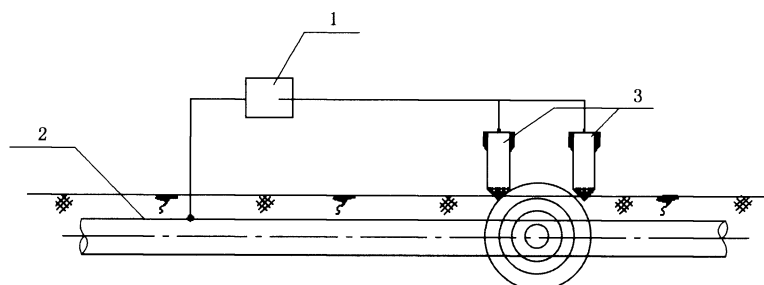
图 D.2 Pearson 法检测简图

- b) 按仪器的使用说明书调节发射机的输出电流。
- c) 按仪器的使用说明书设定探管仪的探管方式和接收机的灵敏度。
- d) 两名操作人员按使用说明书戴好腕表,接好电缆,在距发射机接入点 30 m 以后,沿管顶一前一后行走,前面人员携带探管仪,后面人员携带检测仪,保证两名操作人员一直沿着管顶前进。
- e) 当接收机的声、电信号越来越强时,预示着前进方向出现破损点,当手持探管仪者走到破损点正上方时,声、电信号最强;两人继续前进,声、电信号逐步减弱,当破损点位于两人的几何中心点时,信号最弱;两人继续前进,声、电信号又逐步增强,当后面持检测仪者位于破损点正上方时,声、电信号第二次达到最强。
- f) 测量中两次声、电信号最强,一次声、电信号相比最弱的位置,即为防腐层破损点的正上方。确定破损点准确位置后,作好地面标志和记录坐标位置。

## D.2 直流电位梯度法(DCVG)

### D.2.1 方法介绍

直流电位梯度法原理如图 D.3。采用周期性同步通/断的阴极保护直流电流施加在管道上后,利用两根硫酸铜参比电极探杖,以密间隔测量管道上方土壤中的直流地电位梯度,在接近破损点附近电位梯度会增大,破损面积越大,电位梯度也越大,根据测量的电位梯度变化,可确定防腐层破损点位置;通过检测破损点处土壤中电流的方向,可识别破损点的腐蚀活性;依据破损点 IR%定性判断破损点的大小及严重程度。



说明:

- 1——测量主机;
- 2——埋地管道;
- 3——探杖。

图 D.3 直流电位梯度法原理简图

### D.2.2 适用范围

直流地电位梯度法(DCVG)测量技术适用于埋地管道外防腐层破损点的查找和准确定位,并对破损点腐蚀状态进行识别。结合密间隔管地电位测量技术还可对外防腐层破损点的大小及严重程度进行定性分类。本方法不适用于对处于套管内破损点未被电解质淹没的管道、防腐层剥离未与外界电连通的管道的检测,另外下列情况会使本方法应用困难或测量结果的准确性受到影响:

- a) 交流地电位差测量仪距离发射机较近;
- b) 测量不可到达的区域,如河流穿越;
- c) 管道上方覆盖物导电性很差的管段,如位于钢筋混凝土铺砌路面、沥青路面、冻土、含有大量岩石回填物下的管段。

## GB/T 19285—2014

## D.2.3 设备

- a) 管地电位及直流地电位梯度测量主机一套；
- b) GPS 卫星同步电流断续器两台或更多；
- c) 探管仪；
- d) 两根硫酸铜参比电极探杖，参比电极应符合下列要求：
  - 1) 流过 CSE 的允许电流密度不大于  $5 \mu\text{A}/\text{cm}^2$ ；
  - 2) 电位漂移不能超过 30 mV。
- e) 配套测量线轴及连接导线。

## D.2.4 测量步骤

- a) 在测量之前，应确认阴极保护正常运行，管道已充分极化。
- b) 检查测量主机电池电量，并对两 CSE 进行校正。
- c) 将两根探杖与测量主机相连，按密间隔电位测量法（见附录 J）的相关要求设置好相关参数后，测量人员沿管道行走。其中，一根探杖一直保持在管道正上方，另一根探杖放在管道正上方或垂直于管道并与第一根探杖保持固定间距（1 m~2 m），以 1 m~3 m 间隔进行测量。当两根探杖都与地面接触良好时读数，记录同步断续器接通和断开时直流地电位梯度读数的变化。
- d) 当接近破损点时，电位梯度数值会逐渐增大；当跨过这个破损点后，地电位梯度数值则会随着远离破损点而逐渐减小，变化幅度最大的区域即为破损点疑似位置。
- e) 在破损点疑似位置，返回复测，以精确确定破损点位置。在管道正上方找出电位梯度读数显示为零的位置；然后在与管道走向垂直的方向重复测量一次。两条探杖连线的交点位置就是防腐层破损点的正上方。
- f) 在确定一个破损点后，继续向前测量时，宜先以每 0.5 m 的间隔测量一次，在离开这个梯度场后，若没有出现地电位梯度读数及极性的改变，可按常规间距继续进行测量；否则，说明附近有新的破损点。
- g) 在确定的破损点位置处，通过观察测量主机上电流方向柱状条的显示方向，对管道在通电和断电状态下，土壤中电流流动的方向分别进行测量与辨别，以判断破损点部位管道的腐蚀活跃性。所测结果按表 D.1 进行填写记录，原则上对破损点腐蚀状态的评价分为：阴极/阴极（C/C）、阴极/中性（C/N）、阴极/阳极（C/A）和阳极/阳极（A/A）四种类型。
- h) 在确定的破损点位置处，测量并记录该点的通电电位（ $V_{on}$ ）、断电电位（ $V_{off}$ ）、电位梯度（ $V_{G,on}$  和  $V_{G,off}$ ）、GPS 坐标或里程；同时，应记录附近的永久性标志、参照物及它们的位置等信息，并在破损点位置处作好标识，尤其是通/断状态下电流均从破损点流出到土壤的点。

## D.2.5 数据处理

- a) 将现场测量数据下载到计算机中，进行数据处理分析；
- b) 以距离为横坐标、直流地电位梯度为纵坐标绘出测量段的 DCVG 分布曲线图；
- c) 根据破损点位置处测量的数据，按式（D.1）计算表征破损点的大小及严重程度的  $\alpha$  值，并根据使用经验、典型破损点的验证开挖结果，分类记录；

$$\alpha = \frac{\Delta V_{on} - \Delta V_{off}}{V_{on} - V_{off}} \times 100\% \quad \dots\dots\dots (D.1)$$

式中：

$\alpha$  ——破损点位置处百分比 IR 降；

$\Delta V_{on}$  ——通电状态时测得的直流地电位梯度值，单位为毫伏（mV）；

$\Delta V_{\text{off}}$  —— 断电状态时测得的直流地电位梯度值,单位为毫伏(mV);

$V_{\text{on}}$  —— 破损点位置处的通电电位,单位为毫伏(mV);

$V_{\text{off}}$  —— 破损点位置处的断电电位,单位为毫伏(mV)。

d) 根据破损点位置处测量的数据,将测量数据和计算结果填写在表 D.1 中:

表 D.1 破损点 DCVG 测量数据表

编号	位置	管地电位/mV		直流地电位梯度/mV		电流方向		腐蚀状态类型	$\alpha$	备注
		$V_{\text{on}}$	$V_{\text{off}}$	$\Delta V_{\text{on}}$	$\Delta V_{\text{off}}$	通电	断电			

e) 分级情况见表 D.2。

表 D.2 破损点严重程度分级

级别	1	2	3	4
IR%值	1~15	16~35	36~60	61~100



GB/T 19285—2014

## 附录 E

(规范性附录)

## 外防腐层整体状况检测方法

## E.1 交流电流衰减法

## E.1.1 适用范围

本方法适用于埋地管道外防腐层整体状况的检测。

## E.1.2 方法介绍

此方法为多频管中电流法,其理论依据是“线传输函数”。将信号输入管道,理论上可视为单线—大地回路,电流沿管道纵向逐渐衰减,衰减率与防腐层质量优劣有关。该方法通过测取感应电流(代替管中电流)沿管线纵向传输系统的衰减来定性判断管道外防腐层的好坏,同时利用感应电流可探管。

## E.1.3 使用仪器

管道电流测量系统,仪器精度:定位精度 $\pm 2.5\%$ ,电流检测精度 $\pm 2.5\%$ 。

## E.1.4 测量步骤

- a) 按仪器操作说明连接好电源、发射机与待测管道间的连线,注意正负极性,选定检测频率。
- b) 设定电流强度。根据回路电阻情况调节发射机输出电流,使其尽量大地稳定输出。应降低回路电阻,以提高检测长度与效果。可采用导线各接触部位打磨、接地极尽量在土壤电阻低的位置等措施、以增加接地极的个数等,是增加电流输出的有效办法。
- c) 检查接收机电池,必要时更换新电池。
- d) 设定接收机探测频率,必须与发射机工作在同一频率上。
- e) 避开盲区开始测量电流值,盲区位置可以通过在其他位置加入信号再进行测量。可以用峰值法或零值法对管道定位,在管道正上方测量并记录电流值,一般情况数据采集距离为 50 m,也可根据实际需要确定是加密还是放宽采集距离。

## E.1.5 数据处理

检测数据由埋地钢质管道腐蚀防护系统综合评价软件进行处理,绘制电流衰减曲线,计算电流衰减率。

## E.2 电流-电位法

## E.2.1 适用范围

适用于埋地管道外防腐层电阻率的测量。应用本方法时,要求所测管段无分支、无接地装置,长度宜为 500 m~10 000 m,(一般为 5 000 m)的管道的外防腐层电阻率测试。

## E.2.2 仪器及工具

- a) 数字万用表:内阻不小于 10 M $\Omega$ ,精度不低于 0.5 级;直流电压量程为 0 V~2 V,直流电流最

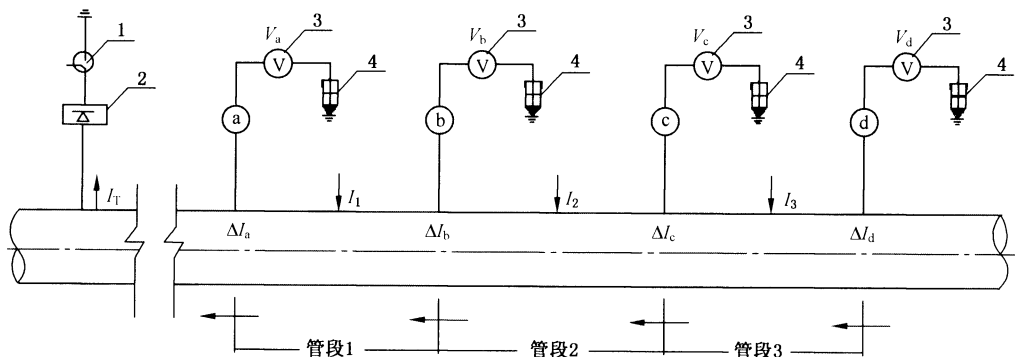
- 小量程为  $0 \mu\text{A} \sim 200 \mu\text{A}$ ;
- b) 饱和硫酸铜参比电极一支;要求:流过 CSE 的允许电流密度不大于  $5 \mu\text{A}/\text{cm}^2$ ,且电位漂移不能超过  $30 \text{ mV}$ ;
- c) 恒电位仪或能提供  $0.1 \text{ A}$  以上直流电源一组;
- d) 同步断续器:中断频率宜为通电  $12 \text{ s}$ ,断电  $3 \text{ s}$ 。

### E.2.3 测量要求

- E.2.3.1 测量段内管道应无分支、无接地装置,若有牺牲阳极必须断开。
- E.2.3.2 在新建管道上测量应保证管道回填土沉降完全密实。
- E.2.3.3 测量段必须不受阳极地电位影响。
- E.2.3.4 测量段距离通电点不小于  $\pi D$ 。
- E.2.3.5 测量段保护电流方向应同向流回通电点,否则应重新分段。
- E.2.3.6 在动态杂散电流区域,应在测量段两端同时测量管地电位和管内电流。

### E.2.4 测量步骤

- a) 测量简图见图 E.1。



说明:

- 1——同步断续器;
- 2——恒电位仪或临时电源;
- 3——数字万用表;
- 4——CSE。

图 E.1 外防腐层电阻率测量简图

- b) 在测量之前,应确认测量段管道已经充分极化,保护电流稳定,且在靠近通电点附近的断电电位没有出现比  $-1150 \text{ mV}$ (对厚度小于  $1 \text{ mm}$  的防腐层为  $-1100 \text{ mV}$ )(CSE)更负的过保护电位。
- c) 获得测量段的长度(精确到  $1.0 \text{ m}$ )。
- d) 测量期间,对测量区间有影响的阴极保护电源应安装电流同步断续器,并设置合理的通/断周期,同步误差小于  $0.1 \text{ s}$ 。通/断周期设置宜为通电  $12 \text{ s}$ ,断电  $3 \text{ s}$ 。
- e) 按 A.2.1 的测量方法,测量各测量点的通电电位和断电电位,测量点的通/断电位差按式(E.1)计算。例如 a 点:

$$\Delta V_a = V_{a,\text{on}} - V_{a,\text{off}} \quad \dots\dots\dots (E.1)$$

式中:

$\Delta V_a$  ——a 测量点的通/断电位差,单位为伏特(V);

GB/T 19285—2014

$V_{a,on}$ ——a 测量点的通电电位,单位为伏特(V);

$V_{a,off}$ ——a 测量点的断电电位,单位为伏特(V)。

- f) 按式(E.2)计算每对相邻两测量点的电位差比率  $K$ ,  $K$  值应在 1.6~0.625 之间,否则应在中间再增加一处或多处测量点,直至  $K$  值位于 1.6~0.625 之间;

$$K = \frac{\Delta V_a}{\Delta V_b} \dots\dots\dots (E.2)$$

式中:

$K$  ——第 1 管段的电位差比率;

$\Delta V_a$  ——a 测量点的通/断电电位差,单位为伏特(V);

$\Delta V_b$  ——b 测量点的通/断电电位差,单位为伏特(V)。

- g) 按附录 G 的测量方法,测量各测量点处通电状态和断电状态下的管内电流,其通电和断电状态下的管内电流应有明显的变化,测量点的管内保护电流按式(E.3)计算。例如 a 点:

$$\Delta I_a = I_{a,on} - I_{a,off} \dots\dots\dots (E.3)$$

式中:

$\Delta I_a$  ——a 测量点的管内保护电流,单位为安培(A);

$I_{a,on}$  ——a 测量点的通电状态下的管内电流,单位为安培(A);

$I_{a,off}$  ——a 测量点的断电状态下的管内电流,单位为安培(A)。

- h) 按第 e)~g) 步骤完成各测量段每一测量点的测量,并将测量数据和基本计算结果填写在表 E.1 中。

表 E.1 电阻率测量基本参数记录表

测试位置	里程 km+m	管地电位 $V_i$			$K$	管内电流 $A_i$		
		$V_{i,on}$	$V_{i,off}$	$\Delta V_i$		$I_{i,on}$	$I_{i,off}$	$\Delta I_i$

E.2.5 数据处理

- a) 以第 1 测量段为例,按式(E.4)和式(E.5)分别计算第 1 测量段的平均通/断电电位差( $\Delta V_1$ )和电流漏失量( $\Delta I_1$ );

$$\Delta V_1 = \frac{\Delta V_a + \Delta V_b}{2} \dots\dots\dots (E.4)$$

$$\Delta I_1 = \Delta I_a - \Delta I_b \dots\dots\dots (E.5)$$

式中:

$\Delta V_1$  ——第 1 测量段的平均通/断电电位差,单位为伏特(V);

$\Delta I_1$  ——第 1 测量段的保护电流漏失量,单位为安培(A)。

- b) 第 1 测量段的防腐层电阻按式(E.6)计算:

$$R_1 = \frac{\Delta V_1}{\Delta I_1} \dots\dots\dots (E.6)$$

- c) 第 1 测量段的平均防腐层电阻率按式(E.7)计算:

$$r_{m,1} = R_1 \cdot \pi \cdot D \cdot L \dots\dots\dots (E.7)$$

式中：

$r_{a,i}$  ——第 1 测量段的平均防腐层电阻率,单位为欧姆平方米( $\Omega \cdot \text{m}^2$ )；

$R_1$  ——第 1 测量段防腐层电阻,单位为欧姆( $\Omega$ )；

$D$  ——管道外径,单位为米(m)；

$L$  ——第 1 测量段的长度,单位为米(m)。

d) 依照 a)~c)的计算方法完成相应各测量段的数据计算,所得计算数据按表 E.2 进行填写记录。

表 E.2 测量段平均防腐层电阻率数据表

测量管段	管段长度 m	平均通/断电位差 $\Delta V_i$ V	电流漏失量 $\Delta I_i$ A	防腐层电阻 $R_i/\Omega$	管段表面积 $\text{m}^2$	平均电阻率 $r_{a,i}/(\Omega \cdot \text{m}^2)$

GB/T 19285—2014

附 录 F  
(规范性附录)  
绝缘法兰(接头)绝缘性能测试方法

## F.1 兆欧表法

## F.1.1 适用范围

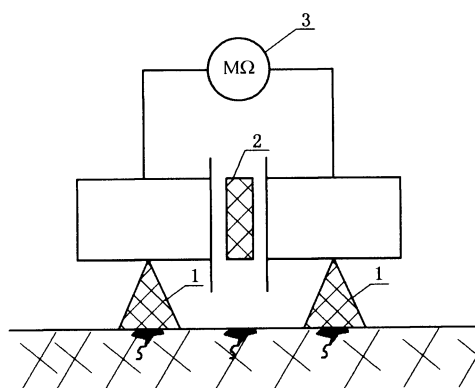
适用于制成但尚未安装到管道上的绝缘法兰(接头)的绝缘电阻值的测试。

## F.1.2 仪器

宜选用兆欧表,500 V/500 M $\Omega$ (误差不大于10%)。

## F.1.3 测量步骤

- a) 兆欧表测量接线见图 F.1。测量导线与管道的连接宜采用磁性接头或夹子,连接点应除锈;
- b) 转动兆欧表手柄到规定的转速,持续 10 s,兆欧表稳定指示的电阻值即为绝缘法兰(接头)的绝缘电阻值。



说明:

- 1——绝缘支墩;
- 2——绝缘法兰(接头);
- 3——兆欧表。

图 F.1 兆欧表法测量接线图

## F.2 电位法

## F.2.1 适用范围

适用于定性判别有阴极保护运行的绝缘法兰(接头)的绝缘性能。

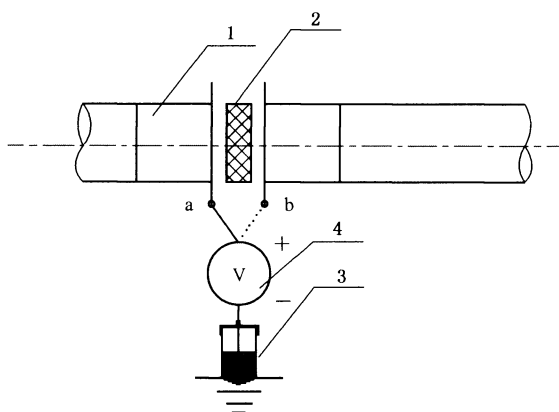
## F.2.2 仪器

宜选用数字万用表;内阻不小于 10 M $\Omega$ ,精度不低于 0.5 级;  
参比电极:宜采用 CSE,并应符合下列要求:

- a) 流过 CSE 的允许电流密度不大于  $5 \mu\text{A}/\text{cm}^2$ ;
- b) 电位漂移不能超过 30 mV。

### F.2.3 测量步骤

- a) 测量接线见图 F.2 所示;
- b) 保持 CSE 位置不变,采用数字万用表分别测量绝缘法兰(接头)非保护端 a 点的管地电位  $V_a$  和保护端 b 点的管地电位  $V_b$ 。



说明:

- 1——管道;
- 2——绝缘法兰(接头);
- 3——CSE;
- 4——数字万用表。

图 F.2 电位法测量接线示意图

### F.2.4 数据分析

若  $V_b$  明显地比  $V_a$  更负,则认为绝缘法兰(接头)的绝缘性能良好;若  $V_b$  接近  $V_a$  值,则认为绝缘法兰(接头)的绝缘性能可疑。若辅助阳极距绝缘法兰(接头)足够远,且判明与非保护端相连的管道没同保护的管道接近或交叉,则可判定为绝缘法兰(接头)的绝缘性能很差(严重漏电或短路);否则应按 F.3、F.4 或 F.5 的方法进一步测量。

## F.3 漏电电阻测试法

### F.3.1 适用范围

已安装到管道上使用的绝缘法兰(接头),采用电位法测试其绝缘性能可疑时。

### F.3.2 测量仪器

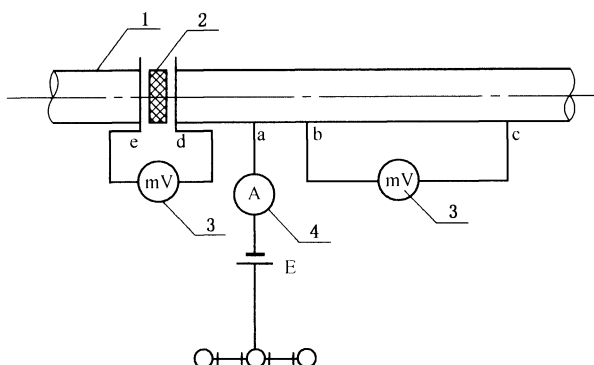
宜选用数字万用表,内阻不小于  $10 \text{ M}\Omega$ ,精度不低于 0.5 级。

参比电极:流过 CSE 的允许电流密度不大于  $5 \mu\text{A}/\text{cm}^2$ ,电位漂移不能超过 30 mV。

### F.3.3 测试步骤

- a) 按图 F.3 接好测试线路,进行漏电电阻或漏电百分率测试。其中 a、b 之间的水平距离不得小于  $\pi D$ , b、c 段的长度宜为 30 m;

GB/T 19285—2014



说明:

- 1——管道;  
2——绝缘法兰(接头);  
3——数字万用表;  
4——电流表。

图 F.3 漏电电阻测试接线示意图

- b) 调节强制电源 E 的输出电流  $I_1$ , 使保护侧的管道达到阴极保护电位值;  
c) 用数字万用表测定绝缘法兰(接头)两侧 d、e 间的电位差  $\Delta V$ ;  
d) 测试 bc 段的管内电流  $I_2$ ;  
e) 读取强制电源向管道提供的阴极保护电流  $I_1$ 。

### F.3.4 计算

F.3.4.1 绝缘法兰(接头)漏电电阻按式(F.1)计算:

$$R_{\text{H}} = \frac{\Delta V}{I_1 - I_2} \quad \dots\dots\dots(\text{F.1})$$

式中:

- $R_{\text{H}}$ ——绝缘法兰(接头)漏电电阻,单位为欧姆( $\Omega$ );  
 $\Delta V$ ——绝缘法兰两侧的电位差,单位为伏特(V);  
 $I_1$ ——强制电源 E 的输出电流,单位为安培(A);  
 $I_2$ ——bc 段的管内电流,单位为安培(A)。

F.3.4.2 绝缘法兰(接头)的漏电百分率按式(F.2)计算:

$$\text{漏电百分率}(\%) = \frac{I_1 - I_2}{I_1} \times 100 \quad \dots\dots\dots(\text{F.2})$$

F.3.4.3 若测试结果  $I_2 \rightarrow I_1$ , 则认为绝缘法兰(接头)的漏电电阻无穷大,漏电百分率为零,绝缘法兰(接头)的绝缘性能良好。

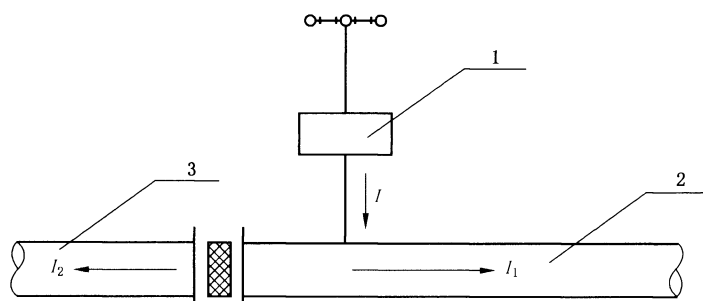
## F.4 电流衰减法测试漏电率

### F.4.1 适用范围

已建成的管道上的绝缘法兰(接头),可通过管道电流测量系统测量漏电率来判断其绝缘性能。

### F.4.2 测量步骤

- a) 测量接线如图 F.4 所示;



说明:

- 1——发射机;  
2——管道保护侧;  
3——管道非保护侧。

图 F.4 绝缘法兰(接头)漏电率测量接线图

- b) 断开保护侧阴极保护电源;  
c) 按管道电流测量系统仪器说明进行操作,用发射机在保护侧接近绝缘法兰(接头)处向管道输入近直流电流  $I$ ;  
d) 在保护侧电流输入点外侧,用接收机测量并记录该侧管道电流  $I_1$ ;  
e) 在非保护侧用接收机测量并记录该侧管道电流  $I_2$ 。

#### F.4.3 数据处理

用式(F.3)计算绝缘法兰(接头)漏电百分率。

$$\eta = \frac{I_2}{I_1 + I_2} \times 100 \quad \dots\dots\dots (F.3)$$

式中:

- $\eta$ ——绝缘法兰(接头)漏电百分率,%;  
 $I_1$ ——接收机测量的绝缘法兰(接头)保护侧管内电流,单位为安培(A);  
 $I_2$ ——接收机测量的绝缘法兰(接头)非保护侧管内电流,单位为安培(A)。

#### F.5 接地电阻仪测量法

##### F.5.1 适用范围

本方法适用于利用接地电阻仪测量在役管道上的绝缘法兰(接头)的绝缘电阻值。

##### F.5.2 测量仪器

接地电阻仪;

参比电极:宜采用 CSE,并应符合下列要求:

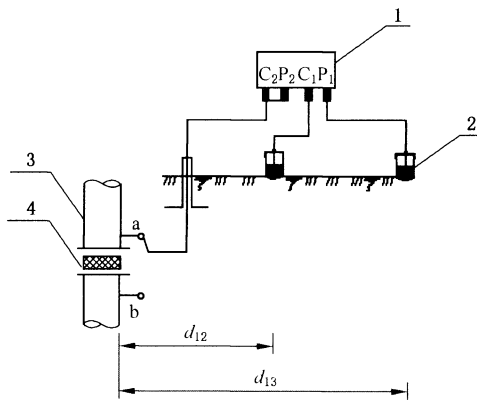
- a) 流过 CSE 的允许电流密度不大于  $5 \mu\text{A}/\text{cm}^2$ ;  
b) 电位漂移不能超过 30 mV。

##### F.5.3 测量步骤

- a) 先测量绝缘法兰(接头)两端管道的接地电阻,其测量接线如图 F.5 所示。分别对 a 点和 b 点按 H.1 的测量方法进行测量( $d_{12}$ 和  $d_{13}$ 的根据站场或阀室接地体对角线长度  $L$  确定),读取并记录仪表读数值  $R_a$ 和  $R_b$ ;



GB/T 19285—2014

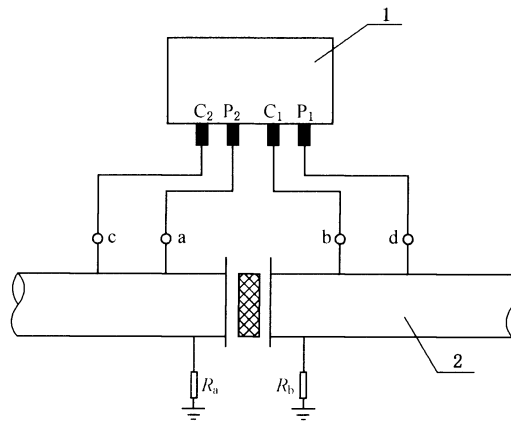


说明:

- 1——接地电阻仪;
- 2——参比电极;
- 3——管道;
- 4——绝缘法兰(接头)。

图 F.5 绝缘法兰(接头)两端接地电阻测量接线图

b) 再测量绝缘法兰(接头)回路的总电阻,其测量接线按图 F.6 所示。按 H.1.3e)的操作步骤,测量并记录仪表读数值  $R_r$ 。当  $R_r \leq 1 \Omega$  时,相邻两测量接线点的间隔应不小于  $\pi D$ ;当  $R_r > 1 \Omega$  时,相邻两测量接线点(a点与c点,b点与d点)可合二为一,此时  $C_1$ 与  $P_1$ 、 $C_2$ 与  $P_2$ 可短接。



说明:

- 1——接地电阻仪;
- 2——管道。

图 F.6 接地电阻仪法测量接线图

#### F.5.4 数据处理

实际运行工况下的绝缘法兰(接头)的电阻按式(F.4)计算。

$$R = \frac{R_r(R_a + R_b)}{(R_a + R_b) - R_r} \dots\dots\dots (F.4)$$

式中:

- $R$  ——绝缘法兰(接头)的电阻,单位为欧姆( $\Omega$ );
- $R_r$  ——绝缘法兰(接头)回路的总电阻,单位为欧姆( $\Omega$ );
- $R_a$  ——绝缘法兰(接头)保护端接地电阻,单位为欧姆( $\Omega$ );
- $R_b$  ——绝缘法兰(接头)非保护端接地电阻,单位为欧姆( $\Omega$ )。

附 录 G  
(规范性附录)  
管内电流测试

### G.1 电压降法

#### G.1.1 适用范围

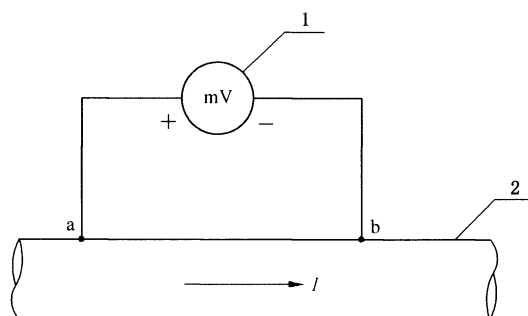
具有良好外防腐层的管道,当被测管段无分支管道、无接地极,且已知管径、壁厚、材料的电阻率时,可使用电压降法测量管内电流。

#### G.1.2 测量仪器

直流电位差计或数字万用表(内阻不小 10 MΩ,分辨率达 1 μV)。

#### G.1.3 测量步骤

a) 电压降法测量管内电流接线图见图 G.1;



说明:

1——直流电位差计(或数字万用表);

2——管道。

图 G.1 电压降法测试接线示意图

- b) 测量 a、b 两点之间的管长  $L_{ab}$ ,误差不大于 1%。 $L_{ab}$  的最小长度应根据管径大小和管内的电流流量决定,最小管长应保证 a、b 两点之间的电位差不小于 50 μV,一般  $L_{ab}$  取 30 m;
- c) 测量 a、b 两点之间电位差。如果采用直流电位差计测量,应先用数字万用表判定 a、b 两点的正、负极性并粗测  $V_{ab}$  值。然后将正极端和负极端分别接到直流电位差计“未知”端的相应接线柱上,细测  $V_{ab}$  值。当数字电压表的分辨率达到 1 μV 时,可直接测量  $V_{ab}$  值。

#### G.1.4 数据处理

ab 段管内的电流按式(G.1)计算:

$$I = \frac{V_{ab} \cdot \pi(D - \delta)\delta}{\rho L_{ab}} \dots\dots\dots (G.1)$$

式中:

$I$  ——流过 ab 段的管内电流,单位为安培(A);

$V_{ab}$  ——ab 间电位差,单位为伏特(V);

GB/T 19285—2014

- $D$  ——管道外径,单位为毫米(mm);
- $\delta$  ——管道壁厚,单位为毫米(mm);
- $\rho$  ——管材电阻率,单位为欧平方米每米( $\Omega \cdot \text{mm}^2/\text{m}$ );
- $L_{ab}$  ——ab间的管道长度,单位为米(m)。

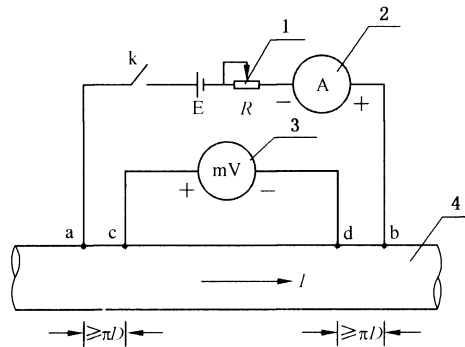
G.2 标定法

G.2.1 适用范围

具有良好外防腐层的管道,当被测管段无分支管道、无接地极,无须知道管径、长度、壁厚、钢材电阻率四项参数,可使用标定法测量管内电流。

G.2.2 仪器

宜采用分辨率为  $1 \mu\text{V}$  的数字电压表或 UJ-33D-1 电位差计。  
 $0 \Omega \sim 10 \Omega$  磁盘变阻器;12 V 直流电源;直流电流表。



说明:

- 1——变阻器;
- 2——直流电流表;
- 3——直流电位差计(或数字万用表);
- 4——管道。

图 G.2 标定法测试接线示意图

G.2.3 测试步骤

- a) 接线见图 G.2。其中,  $L_{ac} \geq \pi D$ ,  $L_{bd} \geq \pi D$ ,  $L_{cd}$  的长度不宜小于 10 m。
- b) 断开开关 K, 测量并记录 c、d 的电位差  $V_0$ , 单位为 mV, 并注意极性, 以识别被测管内电流流向。
- c) 合上开关 K, 调节变阻器, 使电流表的读数  $I_1$  约为 10 A, 并同时记录毫伏表测量的 c、d 电位差  $V_1$ 。再调节变阻器, 使电流表读数  $I_2$  约为 5 A, 并同时记录毫伏表测量的 c、d 电位差  $V_2$ , 单位为 mV, 并注意极性, 所施加的标定电流应与被测管内电流的流向相同。

G.2.4 数据处理

- a) 按式(G.2)~式(G.4)分别计算施加  $I_1$  和  $I_2$  时的校正因子  $\beta_1$ 、 $\beta_2$  及平均校正因子  $\beta$ ;

$$\beta_1 = \frac{I_1}{V_1 - V_0} \dots\dots\dots (G.2)$$

$$\beta_2 = \frac{I_2}{V_2 - V_0} \quad \dots\dots\dots (G.3)$$

$$\beta = \frac{\beta_1 + \beta_2}{2} \quad \dots\dots\dots (G.4)$$

式中：

$\beta_1$ ——施加  $I_1$  电流时的校正因子,单位为安每毫伏(A/mV)；

$\beta_2$ ——施加  $I_2$  电流时的校正因子,单位为安每毫伏(A/mV)；

$\beta$  ——平均校正因子(cd 管段管道电阻的倒数),单位为安每毫伏(A/mV)；

$I_1$ ——第一次标定施加的电流,单位为安培(A)；

$I_2$ ——第二次标定施加的电流,单位为安培(A)；

$V_0$ ——未施加标定电流时 c、d 电位差,单位为毫伏(mV)；

$V_1$ ——施加  $I_1$  电流时 c、d 电位差,单位为毫伏(mV)；

$V_2$ ——施加  $I_2$  电流时 c、d 电位差,单位为毫伏(mV)。

b) cd 段管内电流按式(G.5)计算：

$$I = V_0 \times \beta \quad \dots\dots\dots (G.5)$$

式中：

$I$ ——cd 管段管内电流,单位为安培(A)。

GB/T 19285—2014

## 附录 H

### (规范性附录)

### 接地电阻测试

#### H.1 长接地体接地电阻测试

##### H.1.1 适用范围

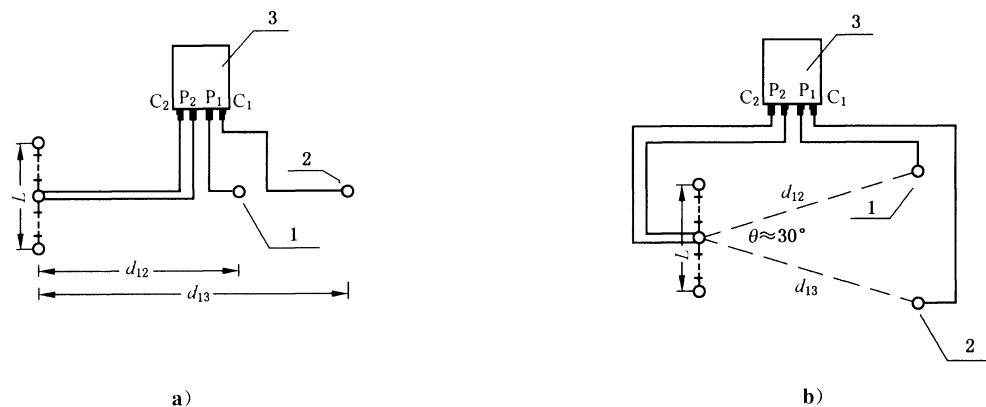
适用于测量对角线长度大于 8 m 的接地体的接地电阻。

##### H.1.2 仪器

宜选用接地电阻测量仪, (量程  $0\sim 1\ \Omega\sim 10\ \Omega\sim 100\ \Omega$ ), 精度 0.5 级。

##### H.1.3 测试步骤

- a) 测量接线如图 H.1 所示。
- b) 当采用图 H.1a) 测量时,  $d_{13}$  不得小于 40 m,  $d_{12}$  不得小于 20 m。在土壤电阻率较均匀的地区,  $d_{13}$  取  $2L$ 、 $d_{12}$  取  $L$ ; 在土壤电阻率不均匀的地区,  $d_{13}$  取  $3L$ 、 $d_{12}$  取  $1.7L$ 。
- c) 测量过程中, 电位极沿接地体与电流极的连线移动 3 次。每次移动距离为  $d_{13}$  的 5% 左右, 若 3 次测试值接近, 取其平均值作为长接地体的接地电阻值; 若测试值不接近, 将电位极往电流极方向移动, 直至测试值接近为止。
- d) 长接地体的接地电阻也可以采用图 H.1b) 所示的三角形布极法测量, 此时  $d_{13} = d_{12} \geq 2L$ ;
- e) 按图 H.1b) 布好电极后, 按仪器操作说明进行检测, 读取接地电阻值。



说明:

- 1——电位极;
- 2——电流极;
- 3——接地电阻测量仪。

图 H.1 长接地体接地电阻测量接线图

#### H.2 短接地体接地电阻

##### H.2.1 适用范围

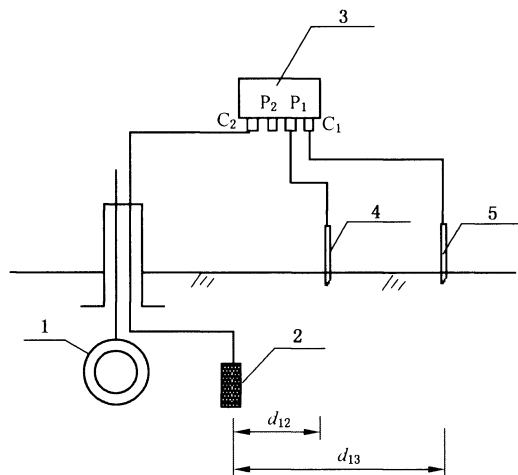
适用于测量对角线长度小于 8 m 的接地体的接地电阻。

### H.2.2 仪器

宜选用接地电阻测量仪, (量程  $0\ \Omega\sim 1\ \Omega\sim 10\ \Omega\sim 100\ \Omega$ ), 精度 0.5 级。

### H.2.3 测试步骤

测量前, 必须将接地体与管道断开, 然后采用图 H.2 所示接线图沿垂直于管道的一条直线布置电极,  $d_{13}$  约 40 m,  $d_{12}$  取 20 m 左右, 按仪器操作说明进行检测, 读取接地电阻值。



说明:

- 1——管道;
- 2——短接地体;
- 3——接地电阻测量仪;
- 4——电位极;
- 5——电流极。

图 H.2 短接地体接地电阻测量接线图

GB/T 19285—2014

**附录 I**  
(规范性附录)  
**牺牲阳极参数测试方法**

**I.1 开路电位测试****I.1.1 适用范围**

适用于牺牲阳极在埋设环境中未与管道相连时开路电位的测量。

**I.1.2 仪器**

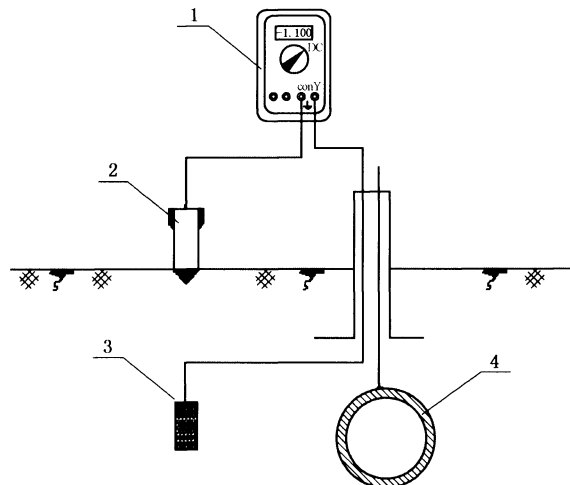
宜选用数字万用表:内阻不小于  $10\text{ M}\Omega$ ,精度不低于 0.5 级。

参比电极:宜采用 CSE,并应符合下列要求:

- a) 流过 CSE 的允许电流密度不大于  $5\ \mu\text{A}/\text{cm}^2$ ;
- b) 电位漂移不能超过 30 mV。

**I.1.3 测量步骤**

- a) 测量前,应断开牺牲阳极与管道的连接;
- b) 按图 I.1 的测量接线方式接线,将数字万用表的正极与牺牲阳极连接,负极与 CSE 连接;



说明:

- 1——数字万用表;
- 2——参比电极;
- 3——牺牲阳极;
- 4——埋地管道。

**图 I.1 牺牲阳极开路电位测量接线图**

- c) 将 CSE 放置在牺牲阳极埋设位置正上方的潮湿土壤上,应保证 CSE 底部与土壤接触良好;
- d) 将数字万用表调至适宜的量程上,读取数据,作好电位值及极性记录,注明该电位值的名称;
- e) 测量完成后将牺牲阳极与管道恢复连通。

## 1.2 闭路电位测试(牺牲阳极接入点管地电位)

### 1.2.1 适用范围

适用于牺牲阳极闭路电位测量。为消除牺牲阳极工作时产生的电位正偏移所引起的管地电位测量误差,可采用远参比法消除。

### 1.2.2 仪器

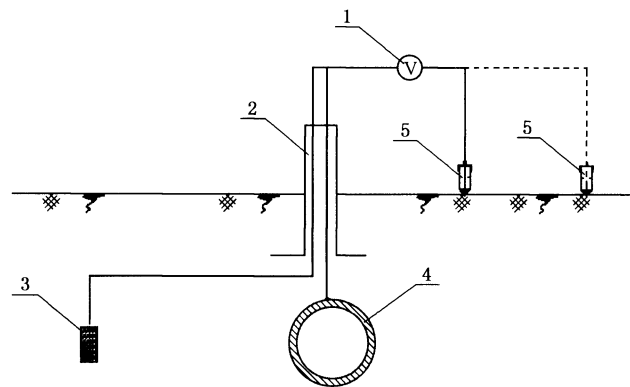
宜选用数字万用表:内阻不小于  $10\text{ M}\Omega$ ,精度不低于 0.5 级;

参比电极:宜采用 CSE,并应符合下列要求:

- 流过 CSE 的允许电流密度不大于  $5\ \mu\text{A}/\text{cm}^2$ ;
- 电位漂移不能超过 30 mV。

### 1.2.3 测量步骤

- 远参比法的测量接线见图 I.2。



说明:

- 数字万用表;
- 测试桩;
- 牺牲阳极;
- 管道;
- CSE。

图 I.2 远参比法测量接线图

- 将 CSE 朝远离牺牲阳极的方向逐次安放在地表上,第一个安放点距管道测试点不小于 20 m,以后逐次移动 5 m。将数字万用表调至适宜的量程上,读取数据,作好电位值和极性记录,当相邻两个安放点测试的管地电位相差小于 2.5 mV 时,CSE 不再往远方移动,取最远处的管地电位值作为该测试点的管道对远方大地的电位值。

## 1.3 输出电流测试

### 1.3.1 标准电阻法

#### 1.3.1.1 适用范围

当采用  $0.1\ \Omega$  或  $0.01\ \Omega$  标准电阻时,牺牲阳极(组)的输出电流采用标准电阻法。



GB/T 19285—2014

1.3.1.2 仪器

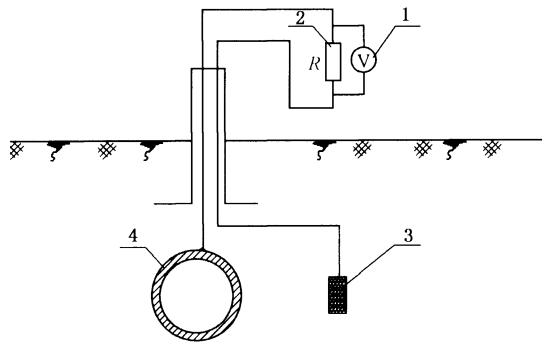
宜选用数字万用表:内阻不小于 10 MΩ,精度不低于 0.5 级。

参比电极:宜采用 CSE,并应符合下列要求:

- a) 流过 CSE 的允许电流密度不大于 5 μA/cm<sup>2</sup>;
- b) 电位漂移不能超过 30 mV。

1.3.1.3 测量步骤

- a) 按图 I.3 接线。标准电阻的两个电流接线柱分别接到管道和牺牲阳极的接线柱上,两个电位接线柱分别接数字万用表,并将数字万用表置于 DC200 mV 量程。接入导线的总长度不大于 1 m,截面积不宜小于 2.5 mm<sup>2</sup>。



说明:

- 1——数字万用表;
- 2——标准电阻;
- 3——牺牲阳极;
- 4——埋地管道。

图 I.3 标准电阻法测试接线示意图

- b) 标准电阻的阻值宜为 0.1 Ω,准确度为 0.02 级;为了获得更准确的测量结果,标准电阻可为 0.01 Ω,此时采用的数字万用表,DC 电压量程的分辨率应不大于 0.01 mV。

1.3.1.4 牺牲阳极的输出电流按式(I.1)计算:

$$I = \frac{\Delta V}{R} \dots\dots\dots ( I.1 )$$

式中:

- I ——牺牲阳极(组)输出电流,单位为毫安(mA);
- ΔV ——数字万用表读数,单位为毫伏(mV);
- R ——标准电阻阻值,单位为欧姆(Ω)。

1.3.2 直测法

1.3.2.1 适用范围

当不采用 0.1 Ω 或 0.01 Ω 标准电阻时,牺牲阳极(组)的输出电流应采用直测法。

1.3.2.2 仪器

宜选用 4 <sup>1</sup>/<sub>2</sub> 位的数字万用表:内阻不小于 10 MΩ,精度不低于 0.5 级;

参比电极:宜采用 CSE,并应符合下列要求:

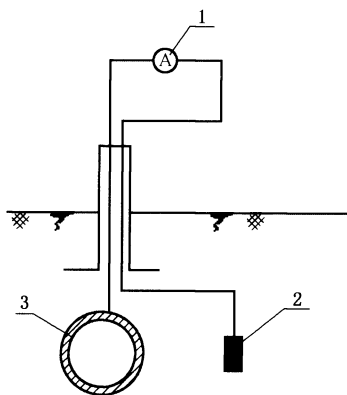
- a) 流过 CSE 的允许电流密度不大于 5 μA/cm<sup>2</sup>;

b) 电位漂移不能超过 30 mV。

### I.3.2.3 测量步骤

a) 按图 I.4 连线；

b) 直测法应选用  $4\frac{1}{2}$  位的数字万用表，用 DC.10 A 量程直接读出电流值。



说明：

1——数字万用表；

2——牺牲阳极；

3——埋地管道。

图 I.4 直测法测试接线示意图

GB/T 19285—2014

附 录 J  
(规范性附录)  
密间隔电位检测方法

### J.1 适用范围

适用于管道阴极保护系统的有效性进行全面评价的测试。本方法可测得管道沿线的通电电位和断电电位,全面评价管线阴极保护系统的状况。

对保护电流不能同步中断(如存在多组牺牲阳极与待检管道直接相连,不可拆开,或待检管道的外部强制电流设备不能被中断)的管道本方法不适用。另外下列情况会使本方法应用困难或测量结果的准确性受到影响:

- a) 管道上方覆盖物导电性很差的管段,如位于钢筋混凝土铺砌路面、沥青路面、冻土、含有大量岩石回填物下的管段;
- b) 剥离防腐层下或绝缘物造成电屏蔽的位置,如破损点处外包覆或衬垫绝缘物的管道。

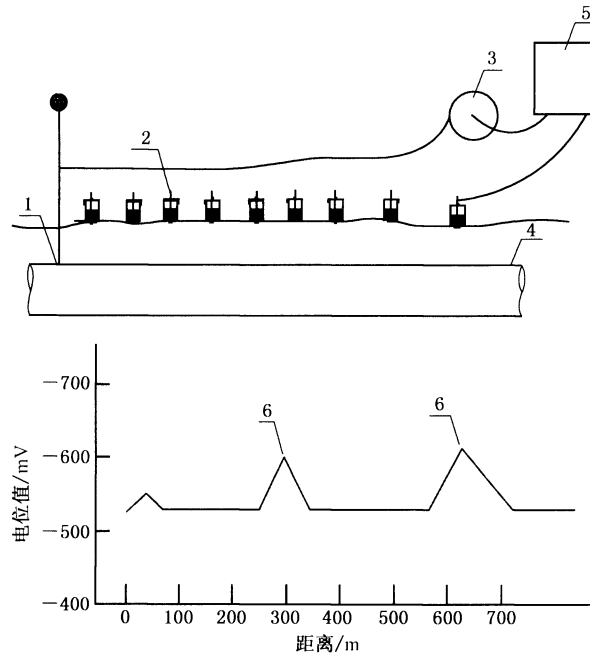
### J.2 使用仪器

- a) 密间隔电位测量仪/数字万用表;
- b) 同步断续器;
- c) 探管仪。

### J.3 测量步骤

- a) 测量简图见图 J.1。
- b) 在测量之前,应确认阴极保护正常运行,管道已充分极化。
- c) 同步断续器的连接。测量时,对测量区间有影响的阴极保护电源应安装电流同步断续器,并设置合理的通/断周期,同步误差小于 0.1 s。合理的通/断周期和断电时间设置原则是:断电时间应尽可能的短,但又应有足够长的时间在消除冲击电压影响后采集数据。断电期不宜大于 3 s,典型的通/断周期设置为:通电 12 s,断电 3 s。
- d) 密间隔电位测量仪/数字万用表的连接。将长测量导线一端与密间隔电位测量仪主机(或与数字万用表)相连,另一端与测试桩连接,将一支 CSE 与密间隔电位测量仪主机(或与数字万用表)连接。
- e) 打开密间隔电位测量仪主机,设置密间隔电位测量仪测量模式,设置与同步断续器保持同步运行的通/断循环时间与断电时间,并设置合理的断电电位测量延迟时间。典型的延迟时间设置宜为 50 ms~100 ms。
- f) 当采用数字式万用表时,将仪器调至适宜的量程上,读取数据,读数应在通/断电 0.5 s 之后进行。
- g) 测量时,利用探管仪对管道定位,保证 CSE 放置在管道的正上方。
- h) 从测试桩开始,沿管线管顶地表以密间隔(一般是 1 m~3 m)逐次移动 CSE(数据采集间距可以根据实际需要确定),每移动一次就记录一组通电电位和一组断电电位,按此完成全线的测量。

- i) 同时应使用米尺、GPS 坐标测量或其他方法,确定 CSE 安放处的位置,应记录沿线的永久性标志、参照物等信息,并应对通电电位和断电电位异常位置处作好标志与记录。
- j) 某段密间隔测量完成后,若当天不再测量,应通知阴极保护站维护人员恢复连续供电状态。



说明:

- 1——测试点;  
 2——参比电极位置;  
 3——电连线轴;  
 4——管道;  
 5——测量主机或数字万用表;  
 6——测量值。

图 J.1 密间隔电位测试简图

#### J.4 数据处理

- a) 将现场测量数据输入到计算机中,进行数据处理分析;
- b) 对每处的通电电位和断电电位,分别取其算术平均值,代表该测量点的通电电位和断电电位;
- c) 以距离为横坐标、电位为纵坐标分别绘出测量段的通电电位和断电电位分布曲线图,在直流干扰和平衡电流影响可忽略不计地方,断电电位曲线代表阴极保护保护电位分布曲线。

GB/T 19285—2014

## 附录 K

(规范性附录)

## 埋地钢质管道外防腐层分级评价

本附录提出了埋地钢质管道外防腐层的分级评价指标。外防腐层状况不开挖检测评价可采用外防腐层电阻率( $R_k$ 值)、电流衰减率( $Y$ 值)、破损点密度( $P$ 值)等不开挖检测指标进行分析,评价指标见表 K.1~表 K.3。

表 K.1 外防腐层电阻率  $R_k$  值( $k\Omega \cdot m^2$ )分级评价

防腐类型	级别			
	1	2	3	4
3LPE	$R_k \geq 100$	$20 \leq R_k < 100$	$5 \leq R_k < 20$	$R_k < 5$
硬质聚氨酯泡沫防腐保温层和 沥青防腐层	$R_k \geq 10$	$5 \leq R_k < 10$	$2 \leq R_k < 5$	$R_k < 2$

注:本标准中  $R_k$  值是基于线传输理论计算所得;电阻率是基于标准土壤电阻率  $10 \Omega \cdot m$ 。

表 K.2 外防腐层电流衰减率  $Y$  值(dB/m)分级评价

外防腐层 类型	管径/mm	级别			
		1	2	3	4
3LPE	323	$Y \leq 0.013$	$0.013 < Y \leq 0.06$	$0.06 < Y \leq 0.129$	$Y > 0.129$
	660	$Y \leq 0.02$	$0.02 < Y \leq 0.072$	$0.072 < Y \leq 0.158$	$Y > 0.158$
	813	$Y \leq 0.021$	$0.021 < Y \leq 0.078$	$0.078 < Y \leq 0.2$	$Y > 0.2$
硬质聚氨酯泡沫防腐保温层 和沥青防腐层	219	$Y \leq 0.08$	$0.08 < Y \leq 0.11$	$0.11 < Y \leq 0.2$	$Y > 0.2$
	323	$Y \leq 0.093$	$0.093 < Y \leq 0.129$	$0.129 < Y \leq 0.216$	$Y > 0.216$
	529	$Y \leq 0.11$	$0.11 < Y \leq 0.15$	$0.15 < Y \leq 0.23$	$Y > 0.23$
	660	$Y \leq 0.112$	$0.112 < Y \leq 0.158$	$0.158 < Y \leq 0.24$	$Y > 0.24$
	813	$Y \leq 0.114$	$0.114 < Y \leq 0.2$	$0.2 < Y \leq 0.28$	$Y > 0.28$
	914	$Y \leq 0.15$	$0.15 < Y \leq 0.24$	$0.24 < Y \leq 0.3$	$Y > 0.3$

注 1:  $Y$  是基于标准土壤电阻率  $10 \Omega \cdot m$  情况下的计算值,根据实际情况,在试验分析的基础上,分界点可以适当调整。

注 2:  $\text{dB 值} = 20 \lg(I_1/I_2)$ ,  $I_1$ 、 $I_2$  为相邻 2 个检测点的实测电流值,此电流值为在管道上施加 128 Hz 电流的检测值,仪器采用不同频率时,分级评价可参照执行。

注 3: 位于两者之间的管径,采用插值法,位于表中所列范围之外的,参照上表最接近的管径执行,可据经验进行适当调整。

表 K.3 外防腐层破损点密度  $P$  值(处/100 m)分级评价

外防腐层类型	级 别			
	1	2	3	4
3LPE	$P \leq 0.1$	$0.1 < P < 0.5$	$0.5 \leq P \leq 1$	$P > 1$
硬质聚氨酯泡沫防腐保温层 和沥青防腐层	$P \leq 0.2$	$0.2 < P < 1$	$1 \leq P \leq 2$	$P > 2$
注：相邻最小距离不超过 2 倍管道中心埋深的两个破损点可当作一处。				

GB/T 19285—2014

## 附 录 L (规范性附录)

### 埋地钢质管道腐蚀防护系统模糊综合评价

#### L.1 总则

本附录提出了基于埋地钢质管道外防腐层状况、阴极保护有效性、土壤腐蚀性、杂散电流干扰、排流保护效果全面检验基础上对腐蚀防护系统进行分级的模糊综合评价方法,包括基于层次分析与专家打分两种模糊综合评价方法。

#### L.2 基于层次分析法的模糊综合评价

##### L.2.1 评价步骤

###### L.2.1.1 建立模糊集

###### a) 建立因素集

依据影响埋地钢质管道腐蚀防护系统分级评价的五个因素:外防腐层状况  $u_1$ 、阴极保护有效性  $u_2$ 、土壤腐蚀性  $u_3$ 、杂散电流干扰  $u_4$ 、排流保护效果  $u_5$ ,建立因素集  $U = [u_i] = [u_1, u_2, u_3, u_4, u_5]$  ( $i=1,2,3,4,5$ ),即:

$U = \{ \text{外防腐层状况 } u_1, \text{阴极保护有效性 } u_2, \text{土壤腐蚀性 } u_3, \text{杂散电流干扰 } u_4, \text{排流效果 } u_5 \}$ 。

因素集  $U = [u_i]$ 中各因素  $u_i$ 的性能优劣分别由相应的评价指标进行评判,各因素  $u_i$ 的评价指标见本标准相关章节。

###### b) 建立评价集

按本标准规定的埋地钢质管道腐蚀防护系统评价等级属性,建立评价集  $V$ ,即:

$$V = [v_j] = [v_1, v_2, v_3, v_4] = [1, 2, 3, 4] \quad (j=1,2,3,4)$$

评价集中,各评价等级对应附录 M 中的表 M.1 的 4 个等级。

###### L.2.1.2 建立单因素评价矩阵

###### a) 评价向量

确定因素集  $U = [u_i]$ 中各因素  $u_i$ 的评价指标对评价集  $V = [v_j]$ 中各评价等级  $v_j$ 的隶属度值,建立单因素  $u_i$ 的评价向量  $R_i = [r_{ij}(x)]$  ( $i=1,2,3,4; j=1,2,3,4$ )。其中,  $r_{ij}(x)$  为因素集中各因素  $u_i$ 的隶属度函数,表示各因素  $u_i$ 隶属于评价等级  $v_j$ 的程度,其值在  $[0,1]$ 上取值,见图 L.1,图中  $x$  为因素集中各因素  $u_i$ 对应评价指标的实际检测值,  $x_1, x_2, x_3$  为评价指标在本标准中进行等级划分时的指标值。在确定隶属度函数时,首先确定各评价指标的取值范围,即通过因素集中各单因素对应评价指标的评价标准来确定。由于本标准把因素集中各评价指标的分级定为 4 级,因此,各评价指标的取值范围划为 4 个区间,即  $(-\infty, x_1]$ 、 $(x_1, x_2]$ 、 $(x_2, x_3]$ 、 $(x_3, +\infty)$  与  $[x_3, +\infty)$ 、 $(x_2, x_3)$ 、 $(x_1, x_2)$ 、 $(-\infty, x_1)$ , 分别对应评价指标值越小越安全与评价指标值越大越安全两种的情况。

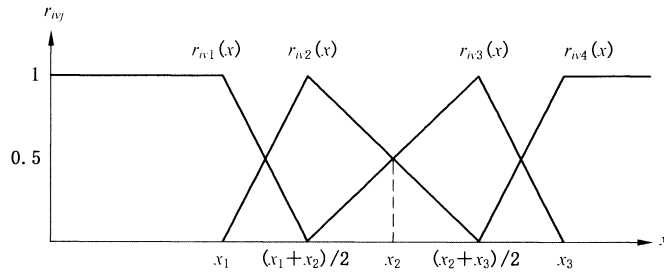


图 L.1 单因素评价矩阵隶属函数

- 1) 对于指标值越小越安全的情况,选取 4 个区间的 3 个端点值  $x_1, x_2, x_3$ , 并取两两端点的中点  $(x_1+x_2)/2, (x_2+x_3)/2$ , 建立降梯形分布函数  $r_{i1}(x)$ 、升梯形分布函数  $r_{i4}(x)$  以及折线函数  $r_{i2}(x), r_{i3}(x)$  作为因素集中各因素的隶属度函数, 即:

$$r_{i1}(x) = \begin{cases} 1 & x \leq x_1 \\ \frac{x - (x_1 + x_2)/2}{x_1 - (x_1 + x_2)/2} & x_1 < x \leq (x_1 + x_2)/2 \\ 0 & \text{其他} \end{cases} \quad \dots\dots (L.1)$$

$$r_{i2}(x) = \begin{cases} \frac{x - x_1}{(x_1 + x_2)/2 - x_1} & x_1 \leq x \leq (x_1 + x_2)/2 \\ \frac{x - (x_2 + x_3)/2}{(x_1 + x_2)/2 - (x_2 + x_3)/2} & (x_1 + x_2)/2 < x \leq (x_2 + x_3)/2 \\ 0 & \text{其他} \end{cases} \quad \dots\dots (L.2)$$

$$r_{i3}(x) = \begin{cases} \frac{x - (x_1 + x_2)/2}{(x_2 + x_3)/2 - (x_1 + x_2)/2} & (x_1 + x_2)/2 \leq x \leq (x_2 + x_3)/2 \\ \frac{x - x_3}{(x_2 + x_3)/2 - x_3} & (x_2 + x_3)/2 < x \leq x_3 \\ 0 & \text{其他} \end{cases} \quad \dots\dots (L.3)$$

$$r_{i4}(x) = \begin{cases} \frac{x - (x_2 + x_3)/2}{x_3 - (x_2 + x_3)/2} & (x_2 + x_3)/2 \leq x \leq x_3 \\ 1 & x > x_3 \\ 0 & \text{其他} \end{cases} \quad \dots\dots (L.4)$$

- 2) 对于指标值越大越安全的情况,因素集中各因素的隶属度函数为

$$r_{i1}(x) = \begin{cases} \frac{x - (x_2 + x_3)/2}{x_3 - (x_2 + x_3)/2} & (x_2 + x_3)/2 \leq x \leq x_3 \\ 1 & x > x_3 \\ 0 & \text{其他} \end{cases} \quad \dots\dots (L.5)$$

$$r_{i2}(x) = \begin{cases} \frac{x - (x_1 + x_2)/2}{(x_2 + x_3)/2 - (x_1 + x_2)/2} & (x_1 + x_2)/2 \leq x \leq (x_2 + x_3)/2 \\ \frac{x - x_3}{(x_2 + x_3)/2 - x_3} & (x_2 + x_3)/2 < x \leq x_3 \\ 0 & \text{其他} \end{cases} \quad \dots\dots (L.6)$$

$$r_{i3}(x) = \begin{cases} \frac{x - x_1}{(x_1 + x_2)/2 - x_1} & x_1 \leq x \leq (x_1 + x_2)/2 \\ \frac{x - (x_2 + x_3)/2}{(x_1 + x_2)/2 - (x_2 + x_3)/2} & (x_1 + x_2)/2 < x \leq (x_2 + x_3)/2 \\ 0 & \text{其他} \end{cases} \quad \dots\dots (L.7)$$



$$r_{iv1}(x) = \begin{cases} 1 & x \leq x_1 \\ \frac{x - (x_1 + x_2)/2}{x_1 - (x_1 + x_2)/2} & x_1 \leq x \leq (x_1 + x_2)/2 \\ 0 & \text{其他} \end{cases} \quad \dots\dots (L.8)$$

## b) 建立单因素评价矩阵

把因素集中各因素  $u_i$  对应评价指标的实际检测值  $x$  代入隶属函数, 计算各单因素评价指标对评价集中  $v_j$  的隶属度值  $r_{ij}(x)$ , 建立单因素评价矩阵  $R = [R_i]^T = [r_{ij}(x)]^T$ , 即:

$$R = [R_i]^T = [\mu_{ij}(x)]^T = \begin{bmatrix} r_{1v1}(x) & r_{1v2}(x) & r_{1v3}(x) & r_{1v4}(x) \\ r_{2v1}(x) & r_{2v2}(x) & r_{2v3}(x) & r_{2v4}(x) \\ r_{3v1}(x) & r_{3v2}(x) & r_{3v3}(x) & r_{3v4}(x) \\ r_{4v1}(x) & r_{4v2}(x) & r_{4v3}(x) & r_{4v4}(x) \\ r_{5v1}(x) & r_{5v2}(x) & r_{5v3}(x) & r_{5v4}(x) \end{bmatrix}$$

## c) 单因素评价矩阵计算方法

首先依据本标准给出的单因素评价矩阵隶属函数, 计算各单因素  $u_i$  的评价指标对各评价等级  $v_j$  的隶属度值  $r_{ij}(x)$ , 建立单因素  $u_i$  的评价向量  $R_i = [r_{ij}(x)]$ 。

1) 外防腐层状况  $u_1$ :

在不开挖检验情况下进行外防腐层状况评价时, 选择外防腐层绝缘电阻率( $R_k$ 值)(分级标准见表 K.1)、电流衰减率(Y值)(分级标准见表 K.2)、破损点密度(P值)(分级标准见表 K.3)等评价指标中最具代表性的一个指标进行评价, 通过根据隶属度函数计算其评价向量  $R_1 = [r_{1v1} \ r_{1v2} \ r_{1v3} \ r_{1v4}]$ 。

在开挖检验情况下, 以外观检查、漏点检测、外防腐厚度和粘结力中等级最差的一个作为开挖检验的评价指标进行评价。对于漏电检测, 依据分级标准(分级标准见表 12), 通过隶属度函数计算其评价向量  $R_1 = [r_{1v1} \ r_{1v2} \ r_{1v3} \ r_{1v4}]$ 。对于外观检查、外防腐厚度和粘结力检测, 由于没有明确的分级评价指标值, 可将评价向量简化为  $R_1 = [1 \ 0 \ 0 \ 0]$ 、 $[0 \ 1 \ 0 \ 0]$ 、 $[0 \ 0 \ 1 \ 0]$ 、 $[0 \ 0 \ 0 \ 1]$ , 分别对应评价集中的 4 个等级(分级标准见表 13), 依据实际检验结果直接选取其中一组向量; 对于只有合格与不合格两种分级结果, 依据检验结果直接选取  $R_1 = [1 \ 0 \ 0 \ 0]$  或  $[0 \ 0 \ 0 \ 1]$ , 不需要计算隶属度。

2) 阴极保护有效性  $u_2$ : 通过测试阴保系统的管地保护电位以及计算阴极保护系统的保护率、保护度、运行率等评价指标来评价阴极保护的有效性, 评价结果只有合格和不合格两种情况(评价标准见表 11), 依据检验结果选取评价向量  $R_2 = [1 \ 0 \ 0 \ 0]$  或  $[0 \ 0 \ 0 \ 1]$ , 分别对应评价集中的一级和四级, 不需要计算隶属度。在进行评价时, 管地保护电位、保护率、保护度、运行率中只要有一个评价指标不合格, 评价结果即为不合格。

3) 土壤腐蚀性  $u_3$ : 对于土壤腐蚀性评价, 首先依据 4.2 规定对土壤电阻率、管道自然腐蚀电位、氧化还原电位、土壤 pH 值、土壤质地、土壤含水率、土壤含盐量、土壤 Cl 含量等评价指标进行测试, 根据测试结果依据表 1 分别计算上述 8 个评价指标的评价指标分数  $N_i$  ( $i=1, 2, 3, 4, 5, 6, 7, 8$ ) 及其和值  $N = \sum_{i=1}^8 N_i$ , 然后依据表 2 给出的土壤腐蚀性分级标准, 通过隶属度函数, 计算土壤腐蚀性评价向量  $R_3 = [r_{3v1} \ r_{3v2} \ r_{3v3} \ r_{3v4}]$ 。如果评价土壤腐蚀性的 8 个检测指标不全时, 可根据实际情况估算一个缺项检测指标的评价分数  $N_i$ 。

4) 杂散电流干扰  $u_4$ : 对于直流干扰时, 以实际检测的管地电位较自然电位正向偏移值或土壤表面的地电位梯度值(评价标准见表 4)作为评价指标进行评价, 根据隶属度函数计算其评价向量  $R_4 = [r_{4v1} \ r_{4v2} \ r_{4v3} \ r_{4v4}]$ 。对于交流干扰, 以管道交流干扰电压和交流电流密度作为评价指标进行评价, 当管道上任意一点上的交流干扰电压都小于 4 V 时, 可认为不存在交流干

扰,评价向量直接选取  $R_1 = [1 \ 0 \ 0 \ 0]$ ,可不采取交流干扰防护措施;高于此值时采用交流密度(评价标准见表 5)作为评价指标,并根据隶属度函数计算其评价向量  $R_1$ 。对于发现有杂散电流干扰,但又无法判断是直流或交流干扰时,通过实际检测管地电位波动值或感应电流波动值(评价标准见表 6)作为评价指标,并根据隶属度函数计算其评价向量  $R_1$ 。

注:在通过隶属度函数计算评价向量时,由于表 4、表 5、表 6 给出的评价标准只有“弱、中、强”3 级,即评价指标的取值范围只有  $(-\infty, a)$ 、 $[a, b]$ 、 $(b, +\infty)$  3 个区间,为能够使用本附录给出的隶属度函数计算评价指标的评价向量,通过插值法将  $[a, b]$  区间等分成  $[a, (a+b)/2]$ 、 $[(a+b)/2, b]$  两个区间,从而将评价指标的取值范围扩展成  $(-\infty, a)$ 、 $[a, (a+b)/2]$ 、 $[(a+b)/2, b]$ 、 $(b, +\infty)$  4 个区间,分别对应“弱、较弱、较强、强”4 个等级,并按照指标值越小越安全的情况,选择相应的隶属度函数计算因素  $u_i$  的评价向量  $R_i$ 。

- 5) 排流保护效果  $u_5$ :对于直流排流保护效果评价,根据实际检测的干扰时的管地电位,通过计算其电位平均值进行评价(评价标准见表 14);对于交流排流保护效果评价,通过实际检测被测管道周围土壤电阻率的值,再根据管道交流干扰电压(土壤电阻率  $\leq 25 \ \Omega \cdot \text{m}$ )与交流电流密度(土壤电阻率  $> 25 \ \Omega \cdot \text{m}$ )进行排流效果评价(评价标准见表 15);不管是直流排流保护效果评价,还是交流排流保护效果评价,评价结果只有合格与不合格两种情况,因此,其评价向量取  $R_5 = [1 \ 0 \ 0 \ 0]$  或  $R_5 = [0 \ 0 \ 0 \ 1]$ ,分别对应评价集中的一级和四级,不需要计算隶属度。

依据上述计算出的单因素评价向量,建立埋地钢质管道腐蚀防护系统的单因素评判矩阵  $R = [R_i]^T = [r_{iv}(x)]$ ,即:

$$R = [R_i]^T = \begin{bmatrix} R_1 \\ R_2 \\ R_3 \\ R_4 \\ R_5 \end{bmatrix} = \begin{bmatrix} r_{1v1}(x) & r_{1v2}(x) & r_{1v3}(x) & r_{1v4}(x) \\ r_{2v1}(x) & r_{2v2}(x) & r_{2v3}(x) & r_{2v4}(x) \\ r_{3v1}(x) & r_{3v2}(x) & r_{3v3}(x) & r_{3v4}(x) \\ r_{4v1}(x) & r_{4v2}(x) & r_{4v3}(x) & r_{4v4}(x) \\ r_{5v1}(x) & r_{5v2}(x) & r_{5v3}(x) & r_{5v4}(x) \end{bmatrix}$$

### L.2.1.3 基于层次分析法确定评价指标的权重

#### L.2.1.3.1 构造判断矩阵

应用层次分析法(Analytical Hierarchy Process,简称“AHP”法)确定因素集  $U = [u_i]$  中各因素  $u_i$  在评判埋地钢质管道腐蚀防护系统等级时所占的权重大小  $W_i$ ,建立评价指标的权重向量  $W = (W_1 \ W_2 \ W_3 \ W_4 \ W_5)$ 。首先需要对因素集  $U = [u_i]$  中各因素  $u_i$  进行两两比较,建立判断矩阵  $B$ ,即:

$$B = [b_{ij}] = \begin{bmatrix} b_{11} & b_{12} & b_{13} & b_{14} & b_{15} \\ b_{21} & b_{22} & b_{23} & b_{24} & b_{25} \\ b_{31} & b_{32} & b_{33} & b_{34} & b_{35} \\ b_{41} & b_{42} & b_{43} & b_{44} & b_{45} \\ b_{51} & b_{52} & b_{53} & b_{54} & b_{55} \end{bmatrix} \quad (i, j = 1, 2, 3, 4, 5)$$

判断矩阵的结构如表 L.1 所示。

表 L.1 构造的判断矩阵  $B$

$B$	$u_1$	$u_2$	$u_3$	$u_4$	$u_5$
$u_1$	$b_{11}$	$b_{12}$	$b_{13}$	$b_{14}$	$b_{15}$
$u_2$	$b_{21}$	$b_{22}$	$b_{23}$	$b_{24}$	$b_{25}$
$u_3$	$b_{31}$	$b_{32}$	$b_{33}$	$b_{34}$	$b_{35}$

GB/T 19285—2014

表 L.1 (续)

$B$	$u_1$	$u_2$	$u_3$	$u_4$	$u_5$
$u_1$	$b_{11}$	$b_{12}$	$b_{13}$	$b_{14}$	$b_{15}$
$u_5$	$b_{51}$	$b_{52}$	$b_{53}$	$b_{54}$	$b_{55}$

判断矩阵  $B = (b_{ij})_{5 \times 5}$  具有下述性质:

$$b_{ij} > 0, b_{ij} = \frac{1}{b_{ji}}, b_{ii} = 1 \quad (i, j = 1, 2, 3, 4, 5) \quad \dots\dots\dots (L.9)$$

其中,  $b_{ij}$  代表因素  $u_i$  与  $u_j$  相互之间重要性的比例标度, 其值反映了因素集中各因素  $u_i$  之间的相对重要性, 采用 1~9 比例标度对各因素  $u_i$  之间的相对重要性程度进行赋值, 赋值原则如表 L.2 所示, 其标度由专家根据实际检验结果判定两两因素之间的重要性并赋值。

表 L.2 判断矩阵标度及其含义

标度	含 义
1	表示两个因素相比, 具有同等重要性
3	表示两个因素相比, 前者比后者稍微重要
5	表示两个因素相比, 前者比后者明显重要
7	表示两个因素相比, 前者比后者强烈重要
9	表示两个因素相比, 前者比后者极端重要
2, 4, 6, 8	表示上述相邻判断的中间值
倒数	因素 $u_i$ 、 $u_j$ 的重要性之比为 $b_{ij}$ , 因素 $u_j$ 、 $u_i$ 的重要性之比为 $b_{ji} = 1/b_{ij}$

L.2.1.3.2 计算权重值  $W$

采用方根法计算判断矩阵  $B = (b_{ij})_{5 \times 5}$  的最大特征根  $\lambda_{\max}$ ,  $\lambda_{\max}$  所对应的判断矩阵  $B$  的特征向量即为因素集  $U = [u_i]$  中各因素  $u_i$  的权重值, 其计算步骤如下:

- a) 计算判断矩阵  $B = (b_{ij})_{5 \times 5}$  每一行各元素的乘积  $M_i$ :

$$M_i = \prod_{j=1}^5 b_{ij} \quad \dots\dots\dots (L.10)$$

- b) 计算乘积  $M_i$  的 5 次方根  $\bar{W}_i$ :

$$\bar{W}_i = \sqrt[5]{M_i} \quad \dots\dots\dots (L.11)$$

- c) 对向量  $\bar{W} = (\bar{W}_i) = (\bar{W}_1 \ \bar{W}_2 \ \bar{W}_3 \ \bar{W}_4 \ \bar{W}_5)^T$  进行正规化:

$$W_i = \frac{\bar{W}_i}{\sum_{i=1}^5 \bar{W}_i} \quad \dots\dots\dots (L.12)$$

所得  $W = (W_1 \ W_2 \ W_3 \ W_4 \ W_5)^T$  即为  $\lambda_{\max}$  所对应的特征向量, 亦即因素集  $U = [u_i]$  中各因素  $u_i$  的权重值。

- d) 计算判断矩阵  $B = (b_{ij})_{5 \times 5}$  的最大特征根  $\lambda_{\max}$ :

$$\lambda_{\max} = \sum_{i=1}^5 \frac{(BW)_i}{5W_i} \quad \dots\dots\dots (L.13)$$

式中,  $(BW)_i$  表示向量  $BW$  的第  $i$  分量。

### L.2.1.3.3 一致性检验

计算出判断矩阵  $B = (b_{ij})_{5 \times 5}$  的最大特征根  $\lambda_{\max}$  后, 需要检验判断矩阵  $B$  的一致性是否满足要求, 首先定义一致性指标  $CI$ , 即:

$$CI = \frac{\lambda_{\max} - 5}{4} \dots\dots\dots (L.14)$$

将  $CI$  与平均随机一致性指标  $RI$ (见表 L.3) 进行比较。

表 L.3 1~9 阶矩阵的平均随机一致性指标

阶数	1	2	3	4	5	6	7	8	9
RI	0.00	0.00	0.58	0.90	1.12	1.24	1.32	1.41	1.45

然后, 检验判断矩阵  $B$  的随机一致性比例  $CR = CI/RI$ , 由于本判断矩阵  $B$  的阶数为 5 阶, 则  $CR = CI/1.12$ 。若  $CR < 0.10$ , 判断矩阵  $B$  具有满意的一致性; 否则, 需要重新调整判断矩阵  $B$  中的标度, 即两两因素比较的值。

### L.2.1.4 腐蚀防护系统模糊综合评价

腐蚀防护系统的综合评价结果  $A$ , 即:

$$A = W \cdot R = (W_1, W_2, W_3, W_4, W_5) \cdot \begin{bmatrix} R_1 \\ R_2 \\ R_3 \\ R_4 \\ R_5 \end{bmatrix}$$

$$= (W_1, W_2, W_3, W_4, W_5) \cdot \begin{bmatrix} r_{1v1}(x) & r_{1v2}(x) & r_{1v3}(x) & r_{1v4}(x) \\ r_{2v1}(x) & r_{2v2}(x) & r_{2v3}(x) & r_{2v4}(x) \\ r_{3v1}(x) & r_{3v2}(x) & r_{3v3}(x) & r_{3v4}(x) \\ r_{4v1}(x) & r_{4v2}(x) & r_{4v3}(x) & r_{4v4}(x) \\ r_{5v1}(x) & r_{5v2}(x) & r_{5v3}(x) & r_{5v4}(x) \end{bmatrix} \dots\dots (L.15)$$

经过模糊计算得到的腐蚀防护系统综合评价结果  $A = [a_j] (j = 1, 2, 3, 4)$ , 具有一定的模糊性, 为了能准确评价腐蚀防护系统的状况, 对评价集  $V = [v_j] = [v_1, v_2, v_3, v_4]$  中的评价等级  $v_j$  采用百分制记分的方法进行量化处理, 即用评语  $90 \leq c_1 \leq 100$  (代表一级  $v_1$ )、 $80 \leq c_2 < 90$  (代表二级  $v_2$ )、 $70 \leq c_3 < 80$  (代表三级  $v_3$ )、 $60 \leq c_4 < 70$  (代表四级  $v_4$ ) 表示, 从而得到评语的分数向量  $C = [c_i] = [c_1, c_2, c_3, c_4]$ , 计算评语得分:

$$S = \frac{1}{\sum_{j=1}^4 a_j} AC^T = \frac{\sum_{j=1}^4 a_j c_j}{\sum_{j=1}^4 a_j} \dots\dots\dots (L.16)$$

由于各评语得分为一区间, 通过计算评语的高、中、低得分  $S_h, S_m, S_l$ , 用它们的平均值  $\bar{S}$  作为评价管道腐蚀防护系统状况等级的依据, 即:

$$S_k = \frac{\sum_{i=1}^4 a_i c_{ki}}{\sum_{i=1}^4 a_i} \quad (k = h, m, l) \dots\dots\dots (L.17)$$

GB/T 19285—2014

$$\bar{S} = \frac{S_h + S_m + S_l}{3} \dots\dots\dots (L.18)$$

式中:

$k=h,m,l$ ——分别代表评价等级分数的高、中、低;

$C_{hr}$ ——区间上限组成的评语分数向量,  $C_{hr}=(c_{h1},c_{h2},c_{h3},c_{h4})=(100,89,79,69)$ ;

$C_{mr}$ ——区间中间向量组成的评语分数向量,  $C_{mr}=(c_{m1},c_{m2},c_{m3},c_{m4})=(95,85,75,65)$ ;

$C_{lr}$ ——区间下限组成的评语分数向量,  $C_{lr}=(c_{l1},c_{l2},c_{l3},c_{l4})=(90,80,70,60)$ 。

最后,由计算出的  $\bar{S}$  值所在评语区间  $c_j(j=1,2,3,4)$  对应的评语作为评定腐蚀防护系统等级的依据。

### L.3 基于专家打分法的模糊综合评价

#### L.3.1 评价步骤

##### L.3.1.1 建立模糊集

依据影响埋地钢质管道腐蚀防护系统分级的 5 个因素:外防腐层状况  $u_1$ 、阴极保护有效性  $u_2$ 、土壤腐蚀性  $u_3$ 、杂散电流干扰  $u_4$ 、排流保护效果  $u_5$ ,建立因素集  $U=[u_i]=[u_1,u_2,u_3,u_4,u_5](i=1,2,3,4,5)$ ,因素集  $U=[u_i]$  中各因素  $u_i$  的性能优劣分别由相应的评价指标进行评判。

依据腐蚀防护系统的等级属性,将埋地钢质管道的腐蚀防护系统分为 4 级,建立评价集  $V=[v_j]=[v_1,v_2,v_3,v_4](j=1,2,3,4)$ 。

##### L.3.1.2 建立单因素评价矩阵

依据专家打分法建立单因素评价矩阵。选取一定数量的专家,针对因素集  $U=[u_i]$  中的各因素  $u_i$  对应评价指标的检测值(对于单个因素  $u_i$  有多个评价指标的情况,选取最具代表性的一个评价指标),依据各评价指标对应的评价标准,通过统计分析的方法,确定外防腐层状况  $u_1$ 、阴极保护有效性  $u_2$ 、土壤腐蚀性  $u_3$ 、杂散电流干扰  $u_4$ 、排流保护效果  $u_5$  各因素相对于评价集  $V$  中各等级  $v_j$  的隶属度。设专家总数为  $M$ ,对某一因素  $u_i$  评级为  $v_j$  的专家数为  $N_{ij}$ ,则因素  $u_i$  隶属于等级  $v_j$  的隶属度为:

$$r_{ij}(x) = \frac{N_{ij}}{M}, (i=1,2,3,4,5; j=1,2,3,4) \dots\dots\dots (L.19)$$

由此得到埋地钢质管道腐蚀防护系统的单因素评价向量  $R_i=[r_{i1},r_{i2},r_{i3},r_{i4}]$ ,从而建立单因素评价矩阵  $R$ ,即:

$$R = [R_i]^T = [R_1, R_2, R_3, R_4, R_5]^T = \begin{bmatrix} r_{1v1}(x) & r_{1v2}(x) & r_{1v3}(x) & r_{1v4}(x) \\ r_{2v1}(x) & r_{2v2}(x) & r_{2v3}(x) & r_{2v4}(x) \\ r_{3v1}(x) & r_{3v2}(x) & r_{3v3}(x) & r_{3v4}(x) \\ r_{4v1}(x) & r_{4v2}(x) & r_{4v3}(x) & r_{4v4}(x) \\ r_{5v1}(x) & r_{5v2}(x) & r_{5v3}(x) & r_{5v4}(x) \end{bmatrix} \dots\dots\dots (L.20)$$

##### L.3.1.3 基于专家打分法确定评价指标的权重

由专家打分法确定因素集  $U=[u_i]$  中各因素  $u_i$  在评判埋地钢质管道腐蚀防护系统等级时所占的权重大小  $W_i$ ,建立评价指标的权重向量  $W=(W_1 W_2 W_3 W_4 W_5)$ 。

选取一定数量的专家,依据埋地钢制管道腐蚀防护系统的实际检测结果,针对各因素  $u_i$  在评定埋地钢质腐蚀防护系统状况等级时的重要程度进行打分。设专家总数为  $M$ ,认为因素  $u_i$  的重要程度最大的专家数为  $N_i$ ,则因素  $u_i$  在评判埋地钢质管道腐蚀防护系统等级时所占的权重大小  $\bar{W}_i$  为:

$$\bar{W}_i = \frac{N_i}{M}, (i = 1, 2, 3, 4, 5) \quad \dots\dots\dots (L.21)$$

对权重  $\bar{W}_i$  进行归一化处理, 则有:

$$W_i = \frac{\bar{W}_i}{\sum_{i=1}^5 \bar{W}_i} \quad \dots\dots\dots (L.22)$$

因此, 各因素  $u_i$  在评判埋地钢质管道腐蚀防护系统等级时的权重向量  $W = (W_1 \ W_2 \ W_3 \ W_4 \ W_5)$ 。

#### L.3.1.4 腐蚀防护系统模糊综合评价

计算腐蚀防护系统的评价结果  $A$ , 即:

$$A = W \cdot R = (W_1, W_2, W_3, W_4, W_5) \cdot \begin{bmatrix} R_1 \\ R_2 \\ R_3 \\ R_4 \\ R_5 \end{bmatrix} = [a_1, a_2, a_3, a_4] \quad \dots\dots\dots (L.23)$$

由此, 得到评价对象隶属于各个评价等级的隶属度向量  $A = [a_j] (j = 1, 2, 3, 4)$ , 腐蚀防护系统等级进行评判的具体方法与 L.2.1.4 相同。

GB/T 19285—2014

## 附录 M

(规范性附录)

## 埋地钢质管道腐蚀防护系统分级

按 7.3.5 的要求,检验完成后应根据检测结果进行腐蚀防护系统综合评价,并给出相应等级,腐蚀防护系统的综合评价分为 4 个等级,见表 M.1。

表 M.1 埋地钢质管道腐蚀防护系统分级

等级	评语 $c_j$ 分值区间	分级属性及检验周期
1	$90 \leq c_1 \leq 100$	腐蚀防护系统功能完好,满足设计要求,在 6 年的检验周期内能有效使用
2	$80 \leq c_2 < 90$	腐蚀防护系统基本完好,但存在一些不影响防护效果的缺陷,能基本满足设计要求,3 年~6 年的检验周期内能使用
3	$70 \leq c_3 < 80$	腐蚀防护系统整体状况较差,存在缺陷,不能完全满足设计要求,在使用单位采取适当措施后,可在 1 年~3 年检验周期内在限定的条件下使用
4	$60 \leq c_4 < 70$	腐蚀防护系统缺陷严重,不能满足设计要求,不能有效防止金属管体腐蚀,使用单位应立即采取重大维修

## 附录 N (资料性附录)

### 埋地钢质管道腐蚀防护系统模糊综合评价算例

#### N.1 算例概述

本附录提出了基于埋地钢质管道外防腐层状况、阴极保护有效性、土壤腐蚀性、杂散电流干扰、排流保护效果全面检验基础上对腐蚀防护系统进行分级的模糊综合评价方法,包括基于层次分析和专家打分法两种综合评价方法。

以上海某化工厂高压丙烯管道为例对本标准提出的模糊综合评价方法进行举例说明。选取的埋地管段采用石油沥青外覆盖以及牺牲阳极阴极保护措施,埋地管段的土壤质地为沙土,通过对该段埋地管道的外防腐层状况、阴极保护有效性、土壤腐蚀性、杂散电流干扰、排流保护效果进行不开挖全面检验,依据检验结果对该段埋地钢质管道的腐蚀防护系统进行综合评判,并给出评价等级。

沿着管段每隔 50 m~100 m 的距离测量评价土壤腐蚀性的检测指标,选取 8 个点,检测结果如表 N.1 所示。该段管道的外防腐层状况通过绝缘电阻率和破损点密度进行评价,其检测结果如表 N.2 所示。

表 N.1 土壤腐蚀性检测结果

检测指标	实测点的数值							
	1	2	3	4	5	6	7	8
土壤电阻率/( $\Omega \cdot m$ )	123.4	136.5	112.6	153.8	258.4	56.5	86.7	42.9
氧化还原电位/mV	539.0	577.7	592.1	573.0	542.6	594.8	610.6	643.6
管地自然电位/-mV	335	450	471	498	333	465	448	450
pH 值	8.03	8.08	7.86	7.68	8.06	8.10	8.04	8.02
土壤含水量/%	15.4	20.5	16.8	17.6	18.5	8.45	9.23	14.8
土壤含盐量/%	0.09	0.11	0.12	0.21	0.25	0.16	0.13	0.06
Cl <sup>-</sup> /%	0.03	0.05	0.036	0.028	0.037	0.019	0.023	0.015

表 N.2 外防腐层绝缘电阻率和破损点密度检测结果

检测指标	实测点的数值							
	1	2	3	4	5	6	7	8
外防腐层电阻率/( $k\Omega \cdot m^2$ )	3.4	5.2	7.8	1.2	2.3	8.4	6.5	3.2
破损点密度	该管段全长 575 m,破损点 21 个,平均 3.6 个/100 m							

由于该段管道的埋设靠近城铁附近,杂散电流干扰主要为直流干扰,现场采用地电位梯度作为检测参量,杂散电流干扰与阴极保护效果检测结果如表 N.3 所示;管道排流采用直接向干扰源排流,检测时每隔 100 m 布置一个测试点,每隔 30 min 测量一次管地电位,通过检测得到干扰时的管地电位及计算出的电位平均值比如表 N.3 所示。



GB/T 19285—2014

表 N.3 杂散电流、阴极保护、排流保护实际检测结果

影响因素		每段管线上的实际检测值							
		1	2	3	4	5	6	7	8
杂散电流干扰/(mV/m)		0.8	0.6	1.0	0.4	0.7	1.6	1.2	0.5
阴极保护状况	阴极保护运行率/%	100	98	99	100	100	98	98	100
	阴极保护率/%	20	30	50	85	75	80	86	90
排流保护效果	干扰时的管地电位/V	12.3	11.5	8.7	9.3	4.8	7.6	6.6	10.8
	电位平均值比 $\eta_V$ /%	96	90	88	95	86	74	93	97

下面以检测点 4 为例对本标准提出的模糊综合评价方法进行举例说明。

## N.2 基于层次分析法的模糊综合评价

### N.2.1 评价步骤

#### N.2.1.1 建立模糊集

##### a) 建立因素集

依据影响埋地钢质管道腐蚀防护系统分级评价的五个因素:外防腐层状况、阴极保护有效性、土壤腐蚀性、杂散电流干扰、排流保护效果,建立因素集  $U=[u_i]=[u_1, u_2, u_3, u_4, u_5]$  ( $i=1, 2, 3, 4, 5$ ), 即:

$$U=\{\text{外防腐层状况 } u_1, \text{阴极保护有效性 } u_2, \text{土壤腐蚀性 } u_3, \text{杂散电流干扰 } u_4, \text{排流效果 } u_5\}$$

##### b) 建立评价集

按本标准规定的埋地钢质管道腐蚀防护系统评价等级属性(见表 M.1), 建立评价集  $V$ , 即:

$$V=[v_j]=[v_1, v_2, v_3, v_4]=[1, 2, 3, 4] \quad (j=1, 2, 3, 4)$$

#### N.2.1.2 建立单因素评价矩阵

##### a) 建立单因素评价矩阵

把因素集中各因素  $u_i$  对应评价指标的实际检测值  $x$  代入隶属函数, 计算各单因素评价指标对评价集中  $v_j$  的隶属度值  $r_{ij}(x)$ , 建立单因素评价矩阵  $R=[R_i]^T=[r_{ij}(x)]^T$ , 即:

$$R=[R_i]^T=[r_{ij}(x)]^T=\begin{bmatrix} r_{1v1}(x) & r_{1v2}(x) & r_{1v3}(x) & r_{1v4}(x) \\ r_{2v1}(x) & r_{2v2}(x) & r_{2v3}(x) & r_{2v4}(x) \\ r_{3v1}(x) & r_{3v2}(x) & r_{3v3}(x) & r_{3v4}(x) \\ r_{4v1}(x) & r_{4v2}(x) & r_{4v3}(x) & r_{4v4}(x) \\ r_{5v1}(x) & r_{5v2}(x) & r_{5v3}(x) & r_{5v4}(x) \end{bmatrix}$$

##### b) 单因素评价矩阵计算方法

首先依据本标准给出的单因素评价矩阵隶属函数, 计算各单因素  $u_i$  的评价指标对各评价等级  $v_j$  的隶属度值  $r_{ij}(x)$ , 建立单因素  $u_i$  的评价向量  $R_i=[r_{ij}(x)]$ 。

##### 1) 外防腐层状况 $u_1$

在非开挖检验情况下对外防腐层状况进行评价, 选取外防腐层绝缘电阻率为评价指标, 外防腐层为石油沥青, 根据表 N.2 给出的检测数据以及外防腐层绝缘电阻率分级标准(见表 K.1) 可知:  $x=1.2, x_1=2, x_2=5, x_3=10$ 。

由式(L.5)~式(L.8)给出的隶属函数,计算外防腐层状况  $u_1$  对各评价等级  $v_j$  的隶属度值  $r_{1v_j}(x)$ ,即:

$$\begin{aligned} r_{1v_1}(x) &= 0 \\ r_{1v_2}(x) &= 0 \\ r_{1v_3}(x) &= 0 \\ r_{1v_4}(x) &= 1 \end{aligned}$$

因此,单因素  $u_1$  的评价向量为:  $R_1 = [0 \ 0 \ 0 \ 1]$ 。

2) 阴极保护有效性  $u_2$

由于阴极保护方式采用牺牲阳极保护,根据表 N.3 给出的检测数据可知:保护电位为  $-950 \text{ mV}$ ,保护率为  $100\%$ ,保护度为  $86\%$ ,由阴极保护有效性评价标准(见表 11),选取单因素  $u_2$  的评价向量为  $R_2 = [1 \ 0 \ 0 \ 0]$ 。

3) 土壤腐蚀性  $u_3$

根据表 N.1 给出的土壤腐蚀性检测数据以及 4.2 表 1 给出的评价标准,计算评价土壤腐蚀性 8 个检测指标的评价分数  $N_i (i=1,2,3,4,5,6,7,8)$  及其和值  $N = \sum_{i=1}^8 N_i$ ,得到  $N_1=0$ 、 $N_2=3$ 、 $N_3=0$ 、 $N_4=1$ 、 $N_5=2.5$ 、 $N_6=5.5$ 、 $N_7=2$ 、 $N_8=1$  以及  $N=15$ ,依据表 2 给出的土壤腐蚀性分级标准可知,土壤腐蚀性等级为三级,且  $x=15$ 、 $x_1=5$ 、 $x_2=11$ 、 $x_3=19$ ,由式(L.1)~式(L.4)给出的隶属函数,计算土壤腐蚀性  $u_3$  对各评价等级  $v_j$  的隶属度值  $r_{3v_j}(x)$ ,即:

$$\begin{aligned} r_{3v_1}(x) &= 0 \\ r_{3v_2}(x) &= \frac{x - (x_2 + x_3)/2}{(x_1 + x_2)/2 - (x_2 + x_3)/2} = \frac{15 - (11 + 19)/2}{(5 + 11)/2 - (11 + 19)/2} = 0 \\ r_{3v_3}(x) &= \frac{x - (x_1 + x_2)/2}{(x_2 + x_3)/2 - (x_1 + x_2)/2} = \frac{15 - (5 + 11)/2}{(11 + 19)/2 - (5 + 11)/2} = 1 \\ r_{3v_4}(x) &= 0 \end{aligned}$$

因此,单因素  $u_3$  的评价向量为  $R_3 = [0 \ 0 \ 1 \ 0]$ 。

4) 杂散电流干扰  $u_4$

由于杂散电流干扰为直流干扰,根据表 N.3 给出的土壤表面地电位梯度检测数据以及直流干扰程度评价标准(见表 4),通过区间扩展,将评价指标的取值范围扩展成  $(-\infty, 0.5)$ 、 $[0.5, 2.75)$ 、 $[2.75, 5)$ 、 $(5, +\infty)$  4 个区间,可知  $x=0.4$ 、 $x_1=0.5$ 、 $x_2=2.75$ 、 $x_3=5$ ,通过选择指标越小越安全的那组隶属度函数,由式(L.1)~式(L.4)计算杂散电流干扰  $u_4$  对各评价等级  $v_j$  的隶属度值  $r_{4v_j}(x)$ ,即:

$$\begin{aligned} r_{4v_1}(x) &= 1 \\ r_{4v_2}(x) &= 0 \\ r_{4v_3}(x) &= 0 \\ r_{4v_4}(x) &= 0 \end{aligned}$$

因此,单因素  $u_4$  的评价向量为:  $R_4 = [1 \ 0 \ 0 \ 0]$ 。

5) 排流保护效果  $u_5$

由于排流方式为直接向干扰源排流,根据表 N.3 给出的排流保护检测数据可知:干扰时的管地电位为  $9.3 \text{ V}$ ,电位平均值比  $\eta_V$  为  $95\%$ ,直流排流保护效果评价标准(评价标准见表 14),选取单因素  $u_5$  的评价向量为:  $R_5 = [1 \ 0 \ 0 \ 0]$ 。

由上述计算出的单因素评价向量  $R_i$ ,建立单因素评价矩阵  $R$  为:

$$R = [R_i]^T = \begin{bmatrix} R_1 \\ R_2 \\ R_3 \\ R_4 \\ R_5 \end{bmatrix} = \begin{bmatrix} 0 & 0 & 0 & 1 \\ 1 & 0 & 0 & 0 \\ 0 & 0 & 1 & 0 \\ 1 & 0 & 0 & 0 \\ 1 & 0 & 0 & 0 \end{bmatrix}$$

## GB/T 19285—2014

## N.2.1.3 基于层次分析法确定评价指标的权重

## N.2.1.3.1 构造判断矩阵

应用层次分析法确定因素集  $U=[u_i]$  中各因素  $u_i$  在评判埋地钢质管道腐蚀防护系统等级时所占的权重大小  $W_i$ , 建立评价指标的权重向量  $W=(W_1 W_2 W_3 W_4 W_5)$ 。

依据实际检测数据以及表 M.2 给出的判断矩阵标度表, 通过对因素集  $U=[u_i]$  中各因素  $u_i$  进行两两比较, 对各因素  $u_i$  之间的相对重要性程度进行赋值, 给出判断矩阵  $B$  的标度值如表 N.4 所示。

表 N.4 判断矩阵  $B$  的标度值

$B$	$u_1$	$u_2$	$u_3$	$u_4$	$u_5$
$u_1$	1	2	3	5	3
$u_2$	1/2	1	4	3	2
$u_3$	1/3	1/4	1	2	1/2
$u_4$	1/5	1/3	1/2	1	1/3
$u_5$	1/3	1/2	2	3	1

从而, 构造判断矩阵  $B$ , 即:

$$B = [b_{ij}] = \begin{bmatrix} b_{11} & b_{12} & b_{13} & b_{14} & b_{15} \\ b_{21} & b_{22} & b_{23} & b_{24} & b_{25} \\ b_{31} & b_{32} & b_{33} & b_{34} & b_{35} \\ b_{41} & b_{42} & b_{43} & b_{44} & b_{45} \\ b_{51} & b_{52} & b_{53} & b_{54} & b_{55} \end{bmatrix} = \begin{bmatrix} 1 & 2 & 3 & 5 & 3 \\ \frac{1}{2} & 1 & 4 & 3 & 2 \\ \frac{1}{3} & \frac{1}{4} & 1 & 2 & \frac{1}{2} \\ \frac{1}{5} & \frac{1}{3} & \frac{1}{2} & 1 & \frac{1}{3} \\ \frac{1}{3} & \frac{1}{2} & 2 & 3 & 1 \end{bmatrix}$$

## N.2.1.3.2 计算权值

采用方根法计算判断矩阵  $B$  的最大特征根  $\lambda_{\max}$  及其对应的特征向量  $W$ , 并进行一致性检验。其计算步骤如下:

- a) 计算判断矩阵  $B=(b_{ij})_{5 \times 5}$  每一行各元素的乘积  $M_i$ , 由计算公式  $M_i = \prod_{j=1}^n b_{ij}$  可得:

$$M_1 = b_{11} b_{12} b_{13} b_{14} b_{15} = 1 \times 2 \times 3 \times 5 \times 3 = 90$$

$$M_2 = b_{21} b_{22} b_{23} b_{24} b_{25} = \frac{1}{2} \times 1 \times 4 \times 3 \times 2 = 12$$

$$M_3 = b_{31} b_{32} b_{33} b_{34} b_{35} = \frac{1}{3} \times \frac{1}{4} \times 1 \times 2 \times \frac{1}{2} = 0.083 \ 3$$

$$M_4 = b_{41} b_{42} b_{43} b_{44} b_{45} = \frac{1}{5} \times \frac{1}{3} \times \frac{1}{2} \times 1 \times \frac{1}{3} = 0.011 \ 1$$

$$M_5 = b_{51} b_{52} b_{53} b_{54} b_{55} = 2 \times 3 \times \frac{1}{3} \times \frac{1}{2} \times 1 = 1$$

- b) 计算乘积  $M_i$  的 5 次方根  $\bar{W}_i$ , 由计算公式  $\bar{W}_i = \sqrt[5]{M_i}$  可得:

$$\bar{W}_1 = \sqrt[5]{M_1} = \sqrt[5]{90} = 2.459 \ 5$$

$$\begin{aligned}\bar{W}_2 &= \sqrt[5]{M_2} = \sqrt[5]{12} = 1.643\ 8 \\ \bar{W}_3 &= \sqrt[5]{M_3} = \sqrt[5]{0.083\ 3} = 0.608\ 3 \\ \bar{W}_4 &= \sqrt[5]{M_4} = \sqrt[5]{0.011\ 1} = 0.406\ 5 \\ \bar{W}_5 &= \sqrt[5]{M_5} = \sqrt[5]{1} = 1\end{aligned}$$

c) 对向量  $\bar{W} = (\bar{W}_j) = (\bar{W}_1\ \bar{W}_2\ \bar{W}_3\ \bar{W}_4\ \bar{W}_5)^T$  正规化, 由计算公式  $W = \frac{\bar{W}_i}{\sum_{j=1}^n \bar{W}_j}$  ( $n=5$ ) 可得:

$$\sum_{j=1}^n \bar{W}_j = \bar{W}_1 + \bar{W}_2 + \bar{W}_3 + \bar{W}_4 + \bar{W}_5 = 2.459\ 5 + 1.643\ 8 + 0.608\ 3 + 0.406\ 5 + 1 = 6.118\ 1$$

$$W_1 = \frac{\bar{W}_1}{\sum_{j=1}^n \bar{W}_j} = \frac{2.459\ 5}{6.118\ 1} = 0.402$$

$$W_2 = \frac{\bar{W}_2}{\sum_{j=1}^n \bar{W}_j} = \frac{1.643\ 8}{6.118\ 1} = 0.269$$

$$W_3 = \frac{\bar{W}_3}{\sum_{j=1}^n \bar{W}_j} = \frac{0.608\ 3}{6.118\ 1} = 0.099$$

$$W_4 = \frac{\bar{W}_4}{\sum_{j=1}^n \bar{W}_j} = \frac{0.406\ 5}{6.118\ 1} = 0.066$$

$$W_5 = \frac{\bar{W}_5}{\sum_{j=1}^n \bar{W}_j} = \frac{1}{6.118\ 1} = 0.163$$

故,  $W = (W_1, W_2, \dots, W_5)^T = (0.402\ 0.269\ 0.099\ 0.066\ 0.163)^T$ , 即为  $\lambda_{\max}$  所对应的特征向量, 亦即因素集  $U = [u_i]$  中各因素  $u_i$  的权重值。

d) 计算判断矩阵  $B = (b_{ij})_{5 \times 5}$  的最大特征根  $\lambda_{\max}$ , 即:

$$\lambda_{\max} = \sum_{i=1}^5 \frac{(BW)_i}{5W_i}$$

计算  $B \cdot W$  的值:

$$\begin{aligned}B \cdot W &= \begin{pmatrix} 1 & 2 & 3 & 5 & 3 \\ \frac{1}{2} & 1 & 4 & 3 & 2 \\ \frac{1}{3} & \frac{1}{4} & 1 & 2 & \frac{1}{2} \\ \frac{1}{5} & \frac{1}{3} & \frac{1}{2} & 1 & \frac{1}{3} \\ \frac{1}{3} & \frac{1}{2} & 2 & 3 & 1 \end{pmatrix} \cdot (0.402\ 0.269\ 0.099\ 0.066\ 0.163)^T \\ &= (2.056\ 1.39\ 0.514\ 0.340\ 0.827)^T\end{aligned}$$

将  $(B \cdot W)_i$  值以及  $W_i$  代入公式  $\lambda_{\max} = \sum_{i=1}^n \frac{(B \cdot W)_i}{n W_i}$ , 得:

$$\begin{aligned}\lambda_{\max} &= \sum_{i=1}^n \frac{(BW)_i}{n W_i} = \frac{1}{5} \left[ \frac{(BW)_1}{W_1} + \frac{(BW)_2}{W_2} + \frac{(BW)_3}{W_3} + \frac{(BW)_4}{W_4} + \frac{(BW)_5}{W_5} \right] \\ &= \frac{1}{5} \left( \frac{2.056}{0.402} + \frac{1.390}{0.269} + \frac{0.514}{0.099} + \frac{0.340}{0.066} + \frac{0.827}{0.163} \right) = 5.140\end{aligned}$$

## GB/T 19285—2014

## N.2.1.3.3 一致性检验

计算一致性指标 CI:  $CI = \frac{\lambda_{\max} - 5}{4} = 0.035$

计算判断矩阵  $B$  的随机一致性比例  $CR = CI/RI = \frac{0.035}{1.12} = 0.031 < 0.10$ , 具有满意的一致性。

## N.2.1.4 腐蚀防护系统模糊综合评价

计算腐蚀防护系统的综合评价结果  $A$ , 即:

$$\begin{aligned}
 A &= W \cdot R = (W_1 \ W_2 \ W_3 \ W_4 \ W_5) \cdot \begin{bmatrix} R_1 \\ R_2 \\ R_3 \\ R_4 \\ R_5 \end{bmatrix} \\
 &= (0.402 \ 0.269 \ 0.099 \ 0.066 \ 0.163) \cdot \begin{bmatrix} 0 & 0 & 0 & 1 \\ 1 & 0 & 0 & 0 \\ 0 & 0 & 1 & 0 \\ 1 & 0 & 0 & 0 \\ 1 & 0 & 0 & 0 \end{bmatrix} \\
 &= (0.498 \ 0 \ 0.099 \ 0.402)
 \end{aligned}$$

为了能够准确评价腐蚀防护系统的状况, 对评价集  $V = [v_j] = [v_1, v_2, v_3, v_4]$  中的评价等级  $v_j$  采用百分制记分的方法进行量化处理, 通过计算评语  $S_k$  的高、中、低得分  $S_h, S_m, S_l$ , 并用它们的平均值  $\bar{S}$  作为评价管道腐蚀防护系统状况等级的依据。

评语  $S_k$  计算公式: 
$$S_k = \frac{\sum_{i=1}^l a_i c_{ki}}{\sum_{i=1}^l a_i} \quad (k = h, m, l)$$

式中:

$$C_{hi} = (c_{h1}, c_{h2}, c_{h3}, c_{h4}) = (100, 89, 79, 69);$$

$$C_{mi} = (c_{m1}, c_{m2}, c_{m3}, c_{m4}) = (95, 85, 75, 65);$$

$$C_{li} = (c_{l1}, c_{l2}, c_{l3}, c_{l4}) = (90, 80, 70, 60)。$$

由此可得, 评语的高、中、低得分  $S_h, S_m, S_l$  为:

$$\begin{aligned}
 S_h &= \frac{\sum_{i=1}^l a_i c_{hi}}{\sum_{i=1}^l a_i} = \frac{a_1 c_{h1} + a_2 c_{h2} + a_3 c_{h3} + a_4 c_{h4}}{a_1 + a_2 + a_3 + a_4} \\
 &= \frac{0.498 \times 100 + 0 + 0.099 \times 79 + 0.042 \times 69}{0.999} = 85.444 \\
 S_m &= \frac{\sum_{i=1}^l a_i c_{mi}}{\sum_{i=1}^l a_i} = \frac{a_1 c_{m1} + a_2 c_{m2} + a_3 c_{m3} + a_4 c_{m4}}{a_1 + a_2 + a_3 + a_4} \\
 &= \frac{0.498 \times 95 + 0 + 0.099 \times 75 + 0.402 \times 65}{0.999} = 80.946
 \end{aligned}$$

$$S_1 = \frac{\sum_{i=1}^l a_i c_{li}}{\sum_{i=1}^l a_i} = \frac{a_1 c_{11} + a_2 c_{12} + a_3 c_{13} + a_4 c_{14}}{a_1 + a_2 + a_3 + a_4}$$

$$= \frac{0.498 \times 90 + 0 + 0.099 \times 70 + 0.402 \times 60}{0.999} = 75.946$$

计算评语  $S_h$ 、 $S_m$ 、 $S_l$  的平均值  $\bar{S}$ ，即：

$$\bar{S} = \frac{S_h + S_m + S_l}{3} = \frac{85.444 + 80.946 + 75.946}{3} = 80.779$$

由于  $\bar{S} = 80.779$  位于区间  $80 \leq c_2 < 90$  中，表明该段管道的腐蚀状况综合评价结果为二级。

### N.3 基于专家打分法的模糊综合评价

#### N.3.1 评价步骤

##### N.3.1.1 建立因素集与评价集

依据影响埋地钢质管道腐蚀防护系统分级的 5 个因素：外防腐层状况  $u_1$ 、阴极保护有效性  $u_2$ 、土壤腐蚀性  $u_3$ 、杂散电流干扰  $u_4$ 、排流保护效果  $u_5$ ，建立因素集  $U = [u_i] = [u_1, u_2, u_3, u_4, u_5]$  ( $i = 1, 2, 3, 4, 5$ )；依据腐蚀防护系统的等级属性，将埋地钢质管道的腐蚀防护系统分为四级，建立评价集  $V = [v_j] = [v_1, v_2, v_3, v_4] = [1, 2, 3, 4]$  ( $j = 1, 2, 3, 4$ )。

##### N.3.1.2 建立单因素评价矩阵

依据专家打分法建立单因素评价矩阵。选取  $M = 20$  位专家，针对因素集  $U = [u_i]$  中的各因素  $u_i$  对应评价指标的检测值进行评价，对某一因素  $u_i$  评级为  $v_j$  的专家数为  $N_{ij}$ ，评级结果如表 N.5 所示。

表 N.5 某一因素  $u_i$  评级为  $v_j$  的专家数  $N_{ij}$

主要因素 $u$	评价等级 $v_j$			
	$v_1$	$v_2$	$v_3$	$v_4$
$u_1$	0	1	3	16
$u_2$	19	1	0	0
$u_3$	0	4	16	0
$u_4$	16	2	2	0
$u_5$	18	2	0	0

由公式  $u_{ij}(x) = \frac{N_{ij}}{M}$  ( $i = 1, 2, 3, 4, 5; j = 1, 2, 3, 4$ ) 以及表 N.5 数据可得埋地钢质管道腐蚀防护系

统的单因素评价向量  $R_i$  为：

外防腐层状况  $u_1$  的评价向量  $R_1 = [0 \quad 0.05 \quad 0.15 \quad 0.8]$

阴极保护有效性  $u_2$  的评价向量  $R_2 = [0.95 \quad 0.05 \quad 0 \quad 0]$

土壤腐蚀性  $u_3$  的评价向量  $R_3 = [0 \quad 0.2 \quad 0.8 \quad 0]$

杂散电流干扰  $u_4$  的评价向量  $R_4 = [0.8 \quad 0.1 \quad 0.1 \quad 0]$

排流保护效果  $u_5$  的评价向量  $R_5 = [0.9 \quad 0.1 \quad 0 \quad 0]$

从而，建立单因素评价矩阵  $R$ ，即：

GB/T 19285—2014

$$R = \begin{bmatrix} 0 & 0.05 & 0.15 & 0.8 \\ 0.95 & 0.05 & 0 & 0 \\ 0 & 0.2 & 0.8 & 0 \\ 0.8 & 0.1 & 0.1 & 0 \\ 0.9 & 0.1 & 0 & 0 \end{bmatrix}$$

### N.3.1.3 基于专家打分法确定评价指标的权重

由专家打分法确定因素集  $U=[u_i]$  中各因素  $u_i$  在评判埋地钢质管道腐蚀防护系统等级时所占的权重大小  $W_i$ , 建立评价指标的权重向量  $W=(W_1 W_2 W_3 W_4 W_5)$ 。设专家总数为  $M=20$ , 认为因素  $u_i$  的重要程度最大的专家数为  $N_i$ , 评价结果如表 N.6 所示。

表 N.6 认为因素  $u_i$  的重要程度最大的专家数  $N_i$

因素 $u_i$	$u_1$	$u_2$	$u_3$	$u_4$	$u_5$
专家数 $N_i$	8	6	1	2	3

由计算公式  $\bar{W}_i = \frac{N_i}{M}$  可得:

$$\bar{W}_1 = \frac{N_1}{M} = \frac{8}{20} = 0.4$$

$$\bar{W}_2 = \frac{N_2}{M} = \frac{6}{20} = 0.3$$

$$\bar{W}_3 = \frac{N_3}{M} = \frac{1}{20} = 0.05$$

$$\bar{W}_4 = \frac{N_4}{M} = \frac{2}{20} = 0.1$$

$$\bar{W}_5 = \frac{N_5}{M} = \frac{3}{20} = 0.15$$

对公式  $W_i = \frac{\bar{W}_i}{\sum_{i=1}^5 \bar{W}_i}$  权重  $\bar{W}_i$  进行归一化, 可得:

$$W_1 = \frac{\bar{W}_1}{\sum_{i=1}^5 \bar{W}_i} = \frac{0.4}{1} = 0.4$$

$$W_2 = \frac{\bar{W}_2}{\sum_{i=1}^5 \bar{W}_i} = \frac{0.3}{1} = 0.3$$

$$W_3 = \frac{\bar{W}_3}{\sum_{i=1}^5 \bar{W}_i} = \frac{0.05}{1} = 0.05$$

$$W_4 = \frac{\bar{W}_4}{\sum_{i=1}^5 \bar{W}_i} = \frac{0.1}{1} = 0.1$$

$$W_5 = \frac{\bar{W}_5}{\sum_{i=1}^5 \bar{W}_i} = \frac{0.15}{1} = 0.15$$

因此,因素  $u_i$  在评判埋地钢质管道腐蚀防护系统等级时的权重向量为:

$$W = (W_1 \ W_2 \ W_3 \ W_4 \ W_5) = (0.4 \ 0.3 \ 0.05 \ 0.1 \ 0.15)$$

### N.3.1.4 腐蚀防护系统模糊综合评价

计算腐蚀防护系统的评价结果  $A$ , 即:

$$\begin{aligned} A &= W \cdot R = (W_1 \ W_2 \ W_3 \ W_4 \ W_5) \cdot \begin{bmatrix} R_1 \\ R_2 \\ R_3 \\ R_4 \\ R_5 \end{bmatrix} \\ &= (0.4 \ 0.3 \ 0.05 \ 0.1 \ 0.15) \cdot \begin{bmatrix} 0 & 0.05 & 0.15 & 0.8 \\ 0.95 & 0.05 & 0 & 0 \\ 0 & 0.2 & 0.8 & 0 \\ 0.8 & 0.1 & 0.1 & 0 \\ 0.9 & 0.1 & 0 & 0 \end{bmatrix} \\ &= (0.5 \ 0.07 \ 0.11 \ 0.32) \end{aligned}$$

对评价集  $V = [v_j] = [v_1, v_2, v_3, v_4]$  中评价等级  $v_j$  采用百分制记分的方法进行量化,通过计算评语  $S_k$  的高、中、低得分  $S_h, S_m, S_l$ , 并用它们的平均值  $\bar{S}$  作为评价管道腐蚀防护系统状况等级的依据。

评语  $S_k$  计算公式:

$$S_k = \frac{\sum_{i=1}^t a_i c_{ki}}{\sum_{i=1}^t a_i} \quad (k = h, m, l)$$

式中:

$$C_{hi} = (c_{h1}, c_{h2}, c_{h3}, c_{h4}) = (100, 89, 79, 69);$$

$$C_{mi} = (c_{m1}, c_{m2}, c_{m3}, c_{m4}) = (95, 85, 75, 65);$$

$$C_{li} = (c_{l1}, c_{l2}, c_{l3}, c_{l4}) = (90, 80, 70, 60)。$$

由此可得,评语的高、中、低得分  $S_h, S_m, S_l$  为:

$$\begin{aligned} S_h &= \frac{\sum_{i=1}^t a_i c_{hi}}{\sum_{i=1}^t a_i} = \frac{a_1 c_{h1} + a_2 c_{h2} + a_3 c_{h3} + a_4 c_{h4}}{\sum_{i=1}^t a_i} \\ &= \frac{0.5 \times 100 + 0.07 \times 89 + 0.11 \times 79 + 0.32 \times 69}{0.5 + 0.07 + 0.11 + 0.32} = 87 \end{aligned}$$

$$\begin{aligned} S_m &= \frac{\sum_{i=1}^t a_i c_{mi}}{\sum_{i=1}^t a_i} = \frac{a_1 c_{m1} + a_2 c_{m2} + a_3 c_{m3} + a_4 c_{m4}}{\sum_{i=1}^t a_i} \\ &= \frac{0.5 \times 95 + 0.07 \times 85 + 0.11 \times 75 + 0.32 \times 65}{0.5 + 0.07 + 0.11 + 0.32} = 82.5 \end{aligned}$$

$$S_l = \frac{\sum_{i=1}^t a_i c_{li}}{\sum_{i=1}^t a_i} = \frac{a_1 c_{l1} + a_2 c_{l2} + a_3 c_{l3} + a_4 c_{l4}}{\sum_{i=1}^t a_i}$$



## GB/T 19285—2014

$$= \frac{0.5 \times 90 + 0.07 \times 80 + 0.11 \times 70 + 0.32 \times 60}{0.5 + 0.07 + 0.11 + 0.32} = 77.5$$

计算评语  $S_h$ 、 $S_m$ 、 $S_l$  的平均值  $\bar{S}$ ，即：

$$\bar{S} = \frac{S_h + S_m + S_l}{3} = \frac{87 + 82.5 + 77.5}{3} = 82.33$$

由于  $\bar{S} = 82.33$  位于区间  $80 \leq c_2 < 90$  中，表明该段管道的腐蚀状况综合评价结果为二级。

---

中 华 人 民 共 和 国  
国 家 标 准  
埋地钢质管道腐蚀防护工程检验  
GB/T 19285--2014

\*

中国标准出版社出版发行  
北京市朝阳区和平里西街甲2号(100029)  
北京市西城区三里河北街16号(100045)

网址 [www.spc.net.cn](http://www.spc.net.cn)

总编室:(010)64275323 发行中心:(010)51780235

读者服务部:(010)68523946

中国标准出版社秦皇岛印刷厂印刷  
各地新华书店经销

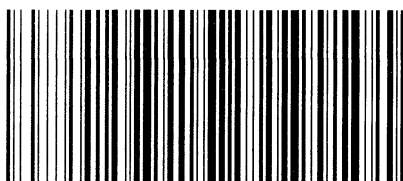
\*

开本 880×1230 1/16 印张 5.75 字数 162 千字  
2014年8月第一版 2014年8月第一次印刷

\*

书号: 155066·1-49496 定价 75.00 元

如有印装差错 由本社发行中心调换  
版权专有 侵权必究  
举报电话:(010)68510107



GB/T 19285-2014